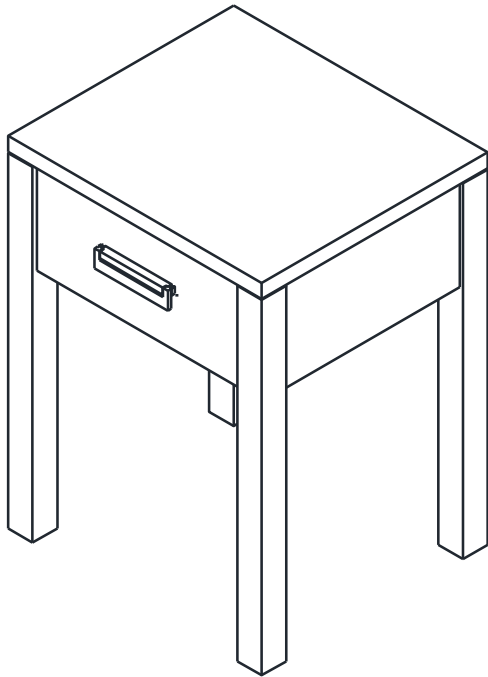


west elm

jones 1drawer nightstand
table de nuit 1 tiroir jones
mesa de noche con 1 cajón modelo jones

Assembly instructions
Instructions d'assemblage
Instrucciones de ensamblaje



! Do not throw away any of the packaging materials until the assembly is complete.
! To protect the finish, assemble this item on a soft surface, such as cardboard or carpet.
! Proper assembly of this item requires 2 people.

! Ne pas jeter les matériaux d'emballage avant la fin de l'assemblage.
! Assembler cet article sur une surface douce, telle qu'un carton ou un tapis.
! Deux personnes sont requises pour l'assemblage approprié de cet article.

! No desechar los materiales del empaque hasta haber completado el ensamblaje.
! Ensamblar este artículo en una superficie suave, como un cartón o una alfombra, para proteger el acabado.
! El ensamblaje apropiado de este artículo requiere de 2 personas.

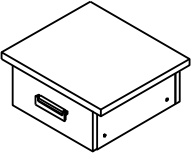
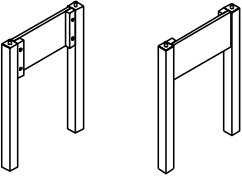

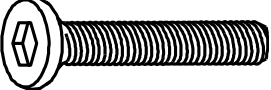


CARE INSTRUCTIONS/ INSTRUCTIONS D'ENTRETIEN / INSTRUCCIONES DE CUIDADO

Hardware may loosen over time. Periodically check that all connections are tight. Wipe with a soft, dry cloth. To protect the finish, avoid the use of chemicals and household cleaners. All hot serving dishes should be placed on a trivet or pad. Any liquid spilled onto the table should be cleaned up immediately with a damp cloth.

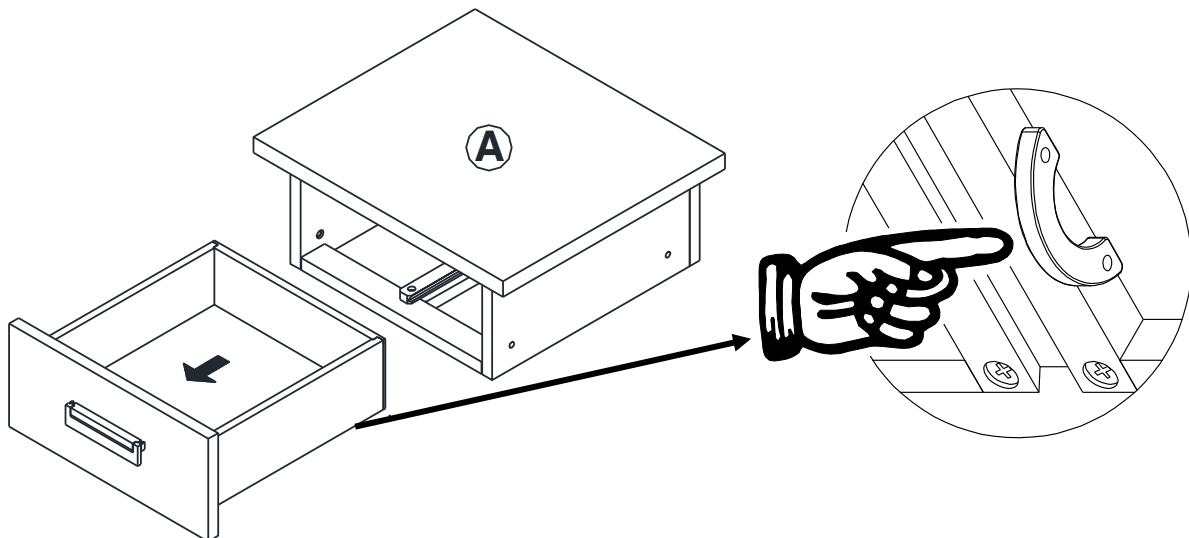
Le matériel peut se desserrer avec le temps. Vérifier de temps en temps que toutes les fixations sont bien serrées. Essuyer avec un chiffon doux et sec. Pour protéger la finition, éviter l'utilisation des produits chimiques et des produits de nettoyage domestiques. Les plats de service chauds doivent être placés sur un trépied ou un tampon. Les liquides déversés sur la table doivent être immédiatement nettoyés avec un chiffon humide.

Las piezas de ferretería pueden aflojarse con el tiempo. Controle periódicamente que estén bien ajustadas. Limpiar con un paño suave y seco. Para proteger el acabado evitar el uso de químicos y limpiadores de uso hogareño. Todos los platos calientes que se sirvan se deben colocar sobre un posa fuentes. Si se derrama cualquier tipo de líquido en la mesa se debe limpiar de inmediato con un paño húmedo.

Parts/Pièces/ Piezas :

<p>A</p>  <p>Top Cabinet 1x Armoire supérieure 1x Gabinete superior 1x</p>	<p>B</p>  <p>Leg Panel 2x Pied panneau 2x Panel para las patas 2x</p>
<p>C</p>  <p>Allen Key 1x Clé Allen 1x Llave hexagonal 1x</p>	<p>D</p>  <p>Bolt M6x32mm 8x Boulon M6x32mm 8x Perno M6x32mm 8x</p>
<p>E</p>  <p>Spring Washer M6 8x Rondelle à ressort M6 8x Arandela elástica M6 8x</p>	<p>F</p>  <p>Flat Washer M6 8x Rondelle plate M6 8x Arandela plana M6 8x</p>

1. - Remove the drawer box from Top Cabinet (A) by pressing the half-moon stopper to bend when pulling out the drawer box. Place the drawer box on a soft, scratch-free surface for later use.
 - Retirer le tiroir de l'armoire supérieure en appuyant sur la butée en demi lune tout en retirant le tiroir. Placer le tiroir sur une surface douce sans rayure pour l'assemblage ultérieur.
 - Retire la caja del cajón del gabinete superior, presione el sujetador de media luna cuando tire de la caja del cajón. Coloque la caja del cajón en una superficie suave y que no raye la superficie, para usarla después.



2. Secure the Leg Panels (B) to the bottom of Top Cabinet (A) with wooden dowels and pre-drilled holes aligned, as seen in the illustration below.

Fixer les pieds panneaux (B) au bas de l'armoire supérieure (A) à l'aide des chevilles en bois et des trous pré-perçés alignés, comme indiqué sur l'illustration ci-dessous.

Asegure los paneles de las patas (B) a la parte inferior del gabinete superior (A) con los tarugos de madera y los agujeros perforados previamente alineados, tal como se ve en la ilustración de abajo.

3. -Insert Bolts (D) with Washers (E&F) to secure the Leg Panels to Top Cabinet (A), as seen below.

-Insérer les boulons (D) et les rondelles (E et F) pour fixer les pieds panneaux à l'armoire supérieure (A), comme illustré ci-dessous.

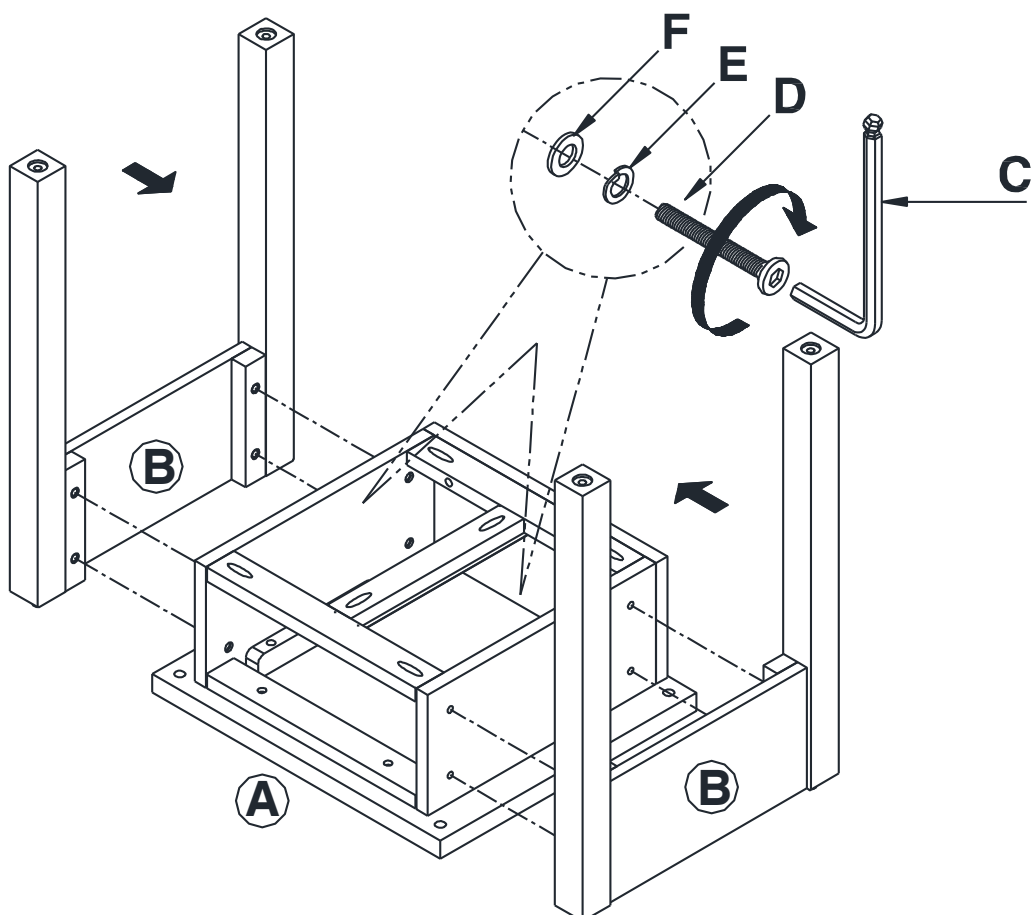
-Inserte los pernos (D) con las arandelas (E y F) para asegurar los paneles de las patas al gabinete superior (A), tal como se ve debajo.

- 4.

-Use the supplied Allen Key (C) to secure the hardware. Do not fully tighten the bolts, until all bolts are in place.

-Utiliser la clé Allen (C) fourni pour serrer le matériel. Ne pas serrer complètement les boulons avant qu'ils ne soient tous en place.

-Use la llave hexagonal suministrada (C) para asegurar las piezas de ferretería. No ajuste por completo todos los pernos hasta que todos los pernos estén ubicados en su lugar.



- 5.
- Turn the nightstand upright. Place the drawer box back to the Top Cabinet by pressing the half-moon stopper to bend, as seen below.
 - Retourner la table de nuit. Replacer le tiroir dans l'armoire supérieure, comme illustrer ci-dessous.
 - De vuelta la mesa de noche y colóquela en posición vertical. Vuelva a colocar la caja del cajón en el gabinete superior, tal como se muestra debajo.
- 6.
- Adjust levelers (in or out) located on bottom of the legs to keep the nightstand level.
 - Ajuste los niveladores (adentro o afuera) ubicados en la parte inferior de las patas para mantener la mesa de noche nivelada.
 - Ajuster la position des vérins situés sous les pieds pour stabiliser la table de nuit.

