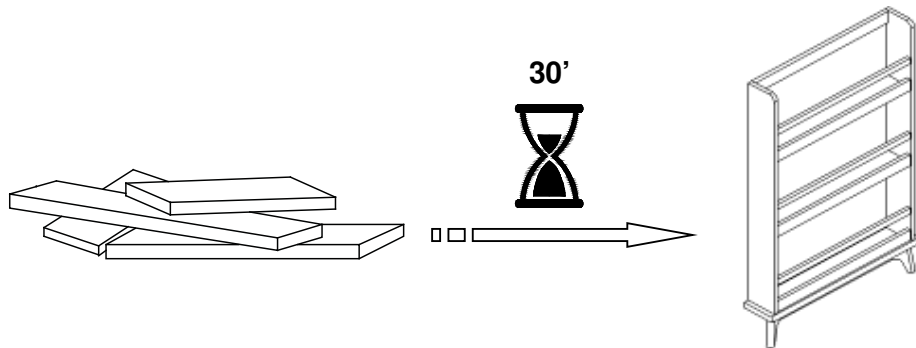


**SLOAN BOOKRACK**  
**BIBLIOTHÈQUE SLOAN**  
**ESTANTE PARA LIBROS SLOAN**



## ! ENGLISH

- Do not dispose of any packaging or contents of the shipping carton until assembly is completed to avoid accidentally discarding small parts or hardware.

## ! FRANÇAIS

- Ne jetez rien des produits d'emballage et du contenu de la boîte jusqu'à ce que l'assemblage soit terminé, afin d'éviter de jeter par mégarde de petites pièces ou des morceaux.

## ! ESPAÑOL

- Para evitar desechar accidentalmente las partes pequeñas o las piezas de ferretería, no tirar el embalaje o contenido de la caja hasta que el ensamblaje esté completo.

### Care Instructions:

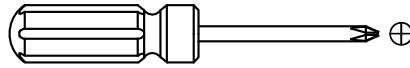
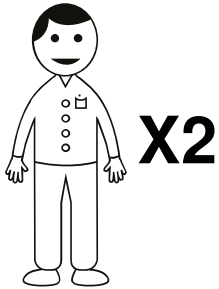
- Dust often using a clean, soft, dry and lint-free cloth.
- When blot spills, wipe with a clean, damp cloth immediately.
- We do not recommend the use of chemical cleansers, abrasives or furniture polish on our lacquered finish.
- Hardware may loosen over time. Periodically check to make sure all connections are tight. Re-tighten if necessary.

### Instructions d'entretien :

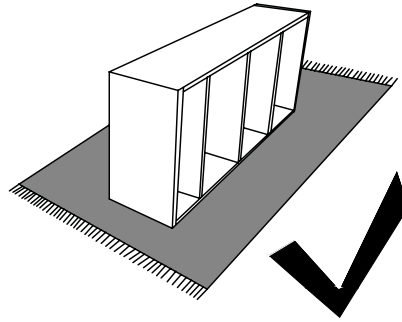
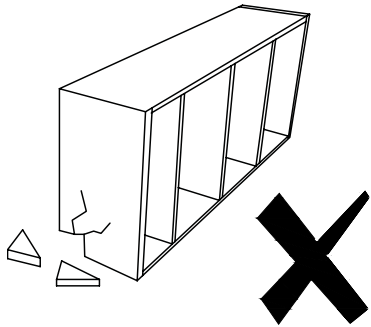
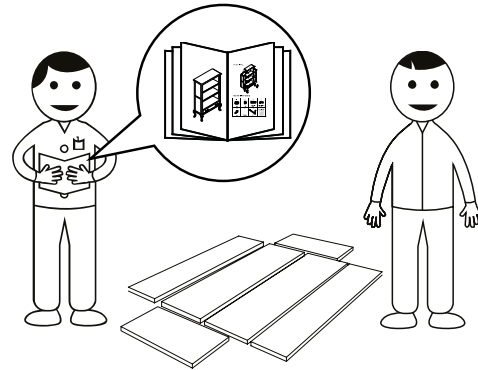
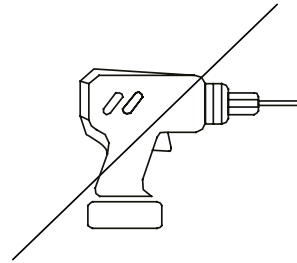
- Épousseter régulièrement avec un chiffon propre, doux et non pelucheux.
- Éponger immédiatement les liquides renversés et essuyer à l'aide d'un chiffon propre et humide.
- L'utilisation de produits nettoyants chimiques, d'abrasifs ou d'encaustiques sur nos finitions laquées n'est pas recommandée.
- Le matériel de fixation peut se desserrer avec le temps. Vérifiez régulièrement afin de vous assurer que tous les raccords sont bien serrés. Resserrez-les au besoin.

### Instrucciones de cuidado:

- Limpiar el polvo con un trapo limpio, suave, seco y libre de pelusas.
- Secar los derrames de inmediato y limpiar con un trapo limpio y húmedo.
- Recomendamos no usar limpiadores químicos, abrasivos o lustramuebles sobre el acabado barnizado.
- Las piezas de ferretería pueden aflojarse con el tiempo. Controlar periódicamente que estén bien ajustadas. Si es necesario, volver a ajustarlas.



(NOT INCLUDED / NON INCLUS / NO INCLUIDAS)



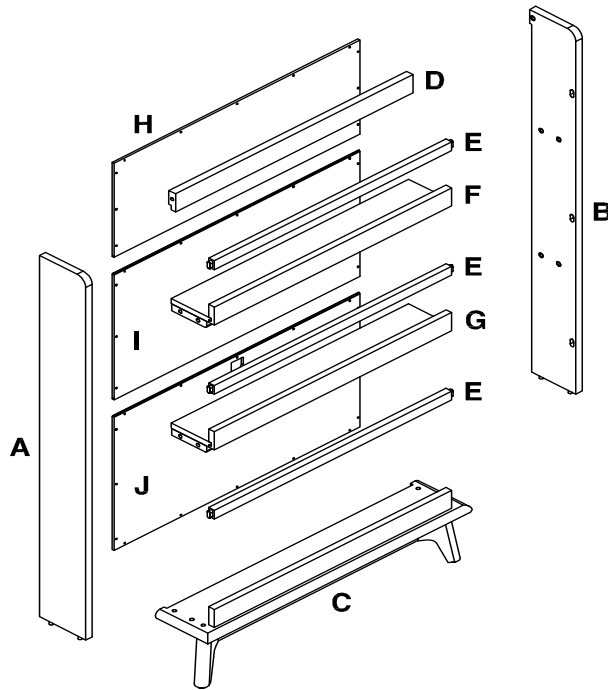
# pottery barn kids

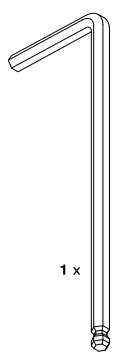
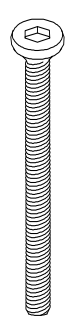
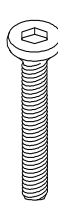

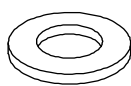
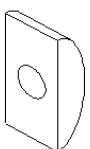
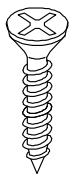
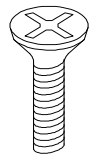
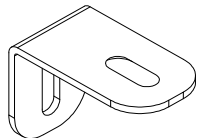

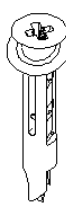
Assembly instructions  
 Instructions d'assemblage  
 Instrucciones de Ensamblaje

2017.03.08

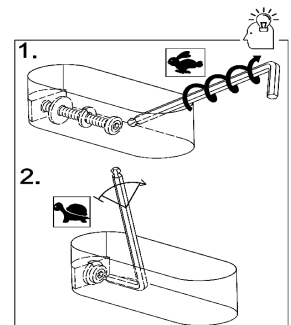
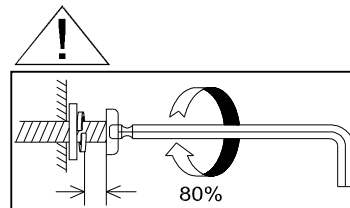
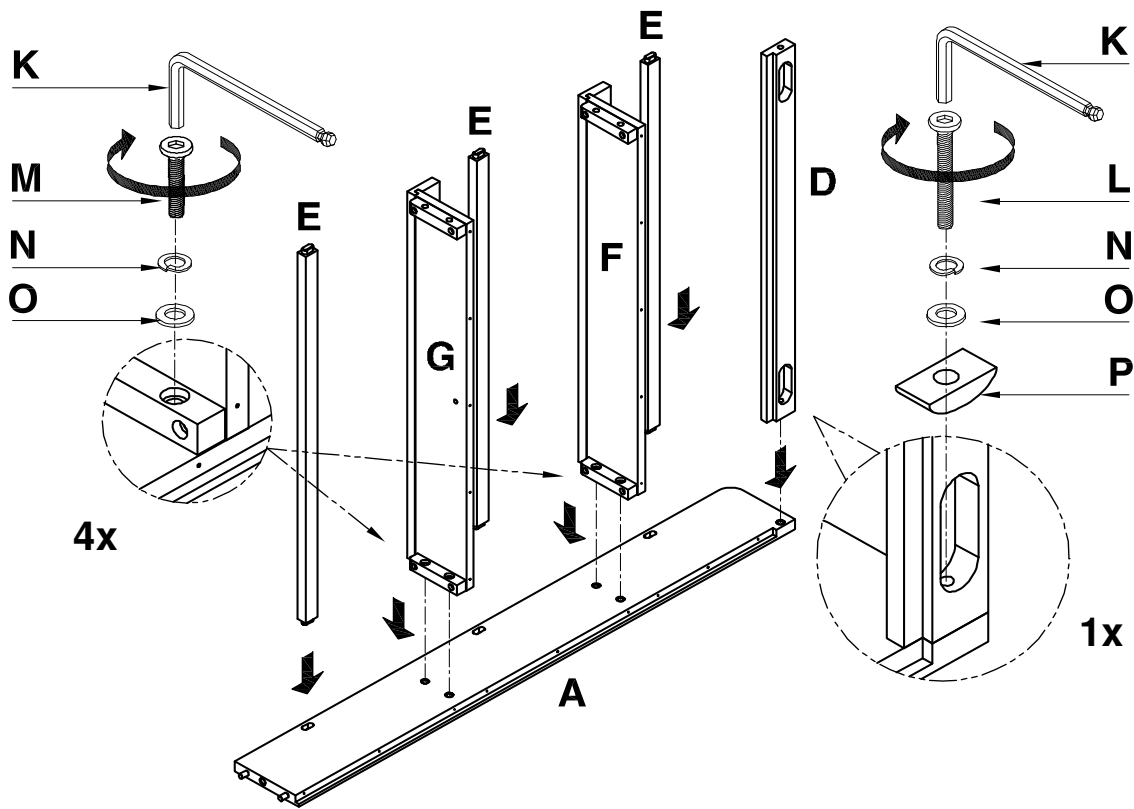
www.potterybarnkids.com

4/8

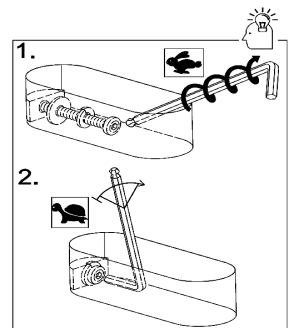
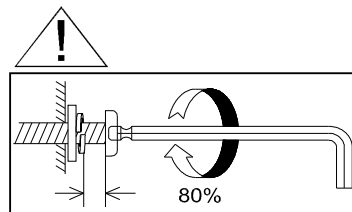
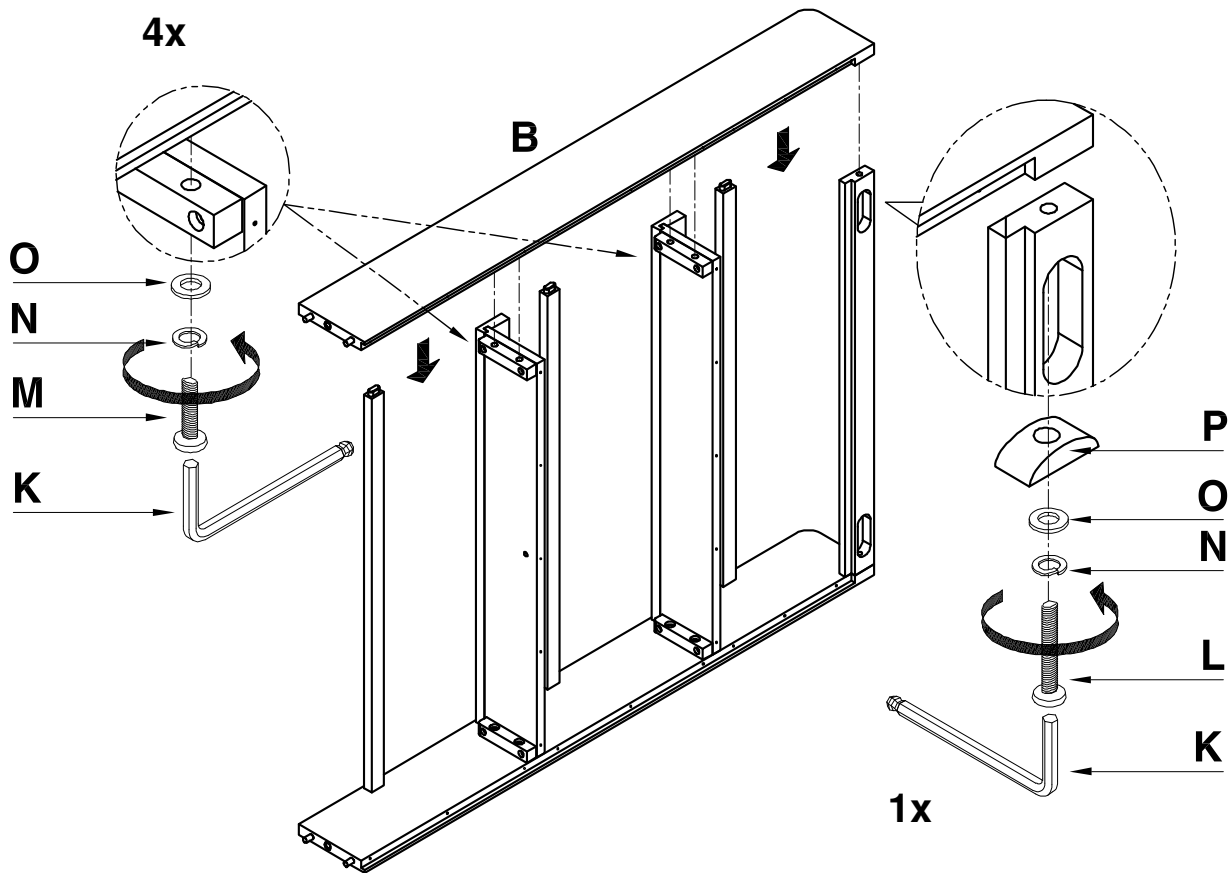


- |   |   |   |  |   |   |
|---|---|---|--|---|---|
| <b>K</b>  | <b>L</b>  | <b>M</b>  | <b>N</b>   | <b>O</b>  | <b>P</b>  |
|  |  |  |  |  |  |
| 1x  | $\text{\O}1/4'' \times 45\text{mm}$<br>2x   | $\text{\O}1/4'' \times 28\text{mm}$<br>10x  | 12x  | 12x   | 2x  |
| <b>Q</b>  | <b>R</b>  | <b>S</b>  | <b>T</b>   | <b>U</b>  |   |
|  |  |  |   |  |   |
| $\text{\O}3.5 \times 15\text{mm}$<br>38x  | $3/16'' \times 12\text{mm}$<br>1x   | 1x  | 1x   | 1x  |   |

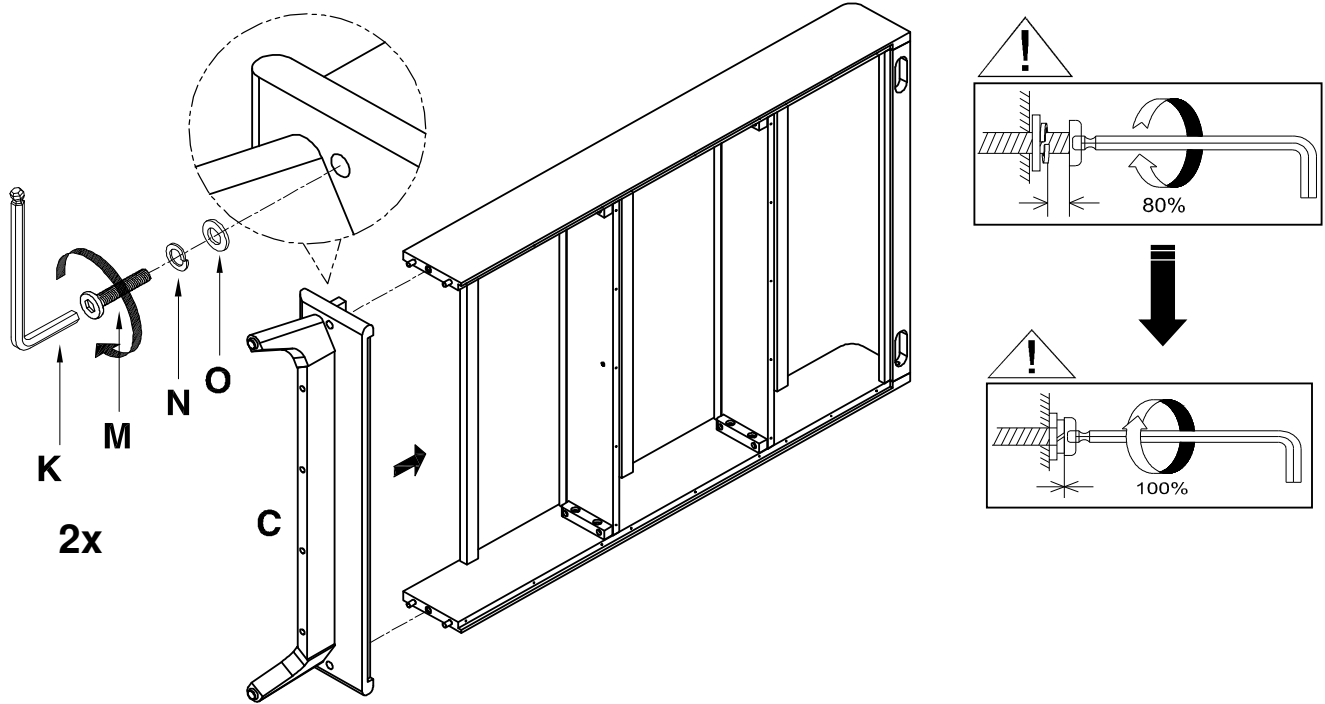
## 1



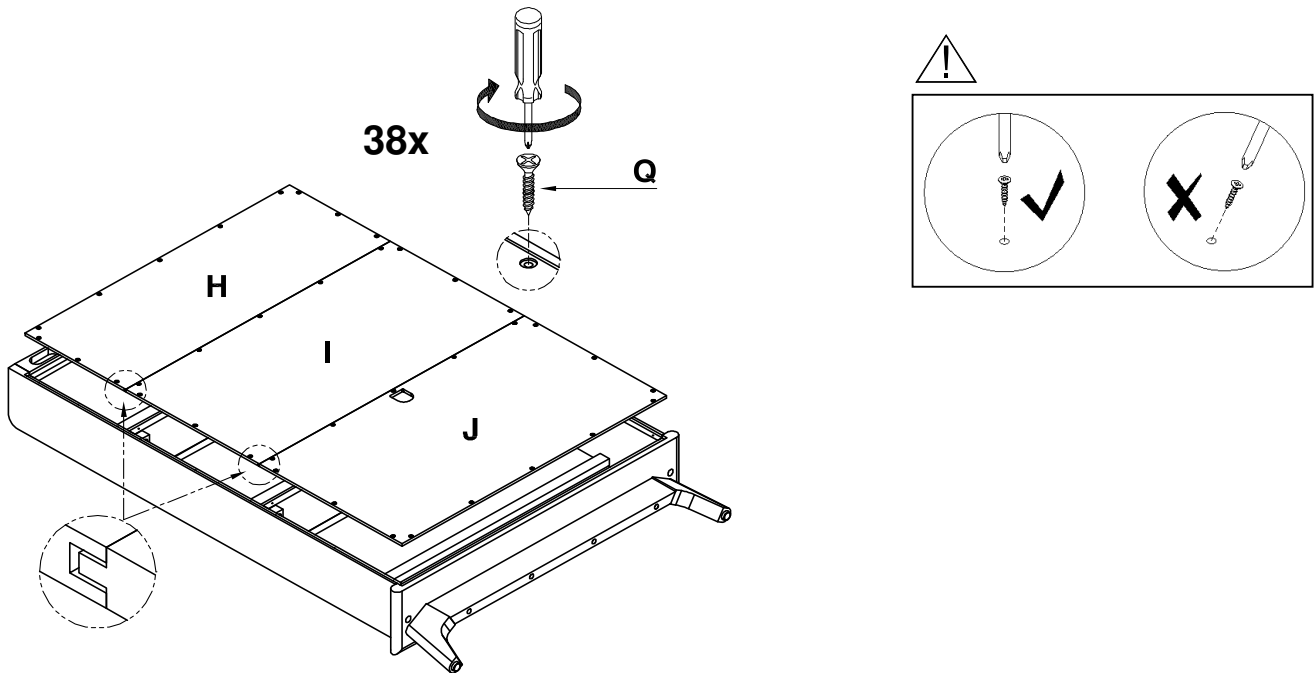
## 2



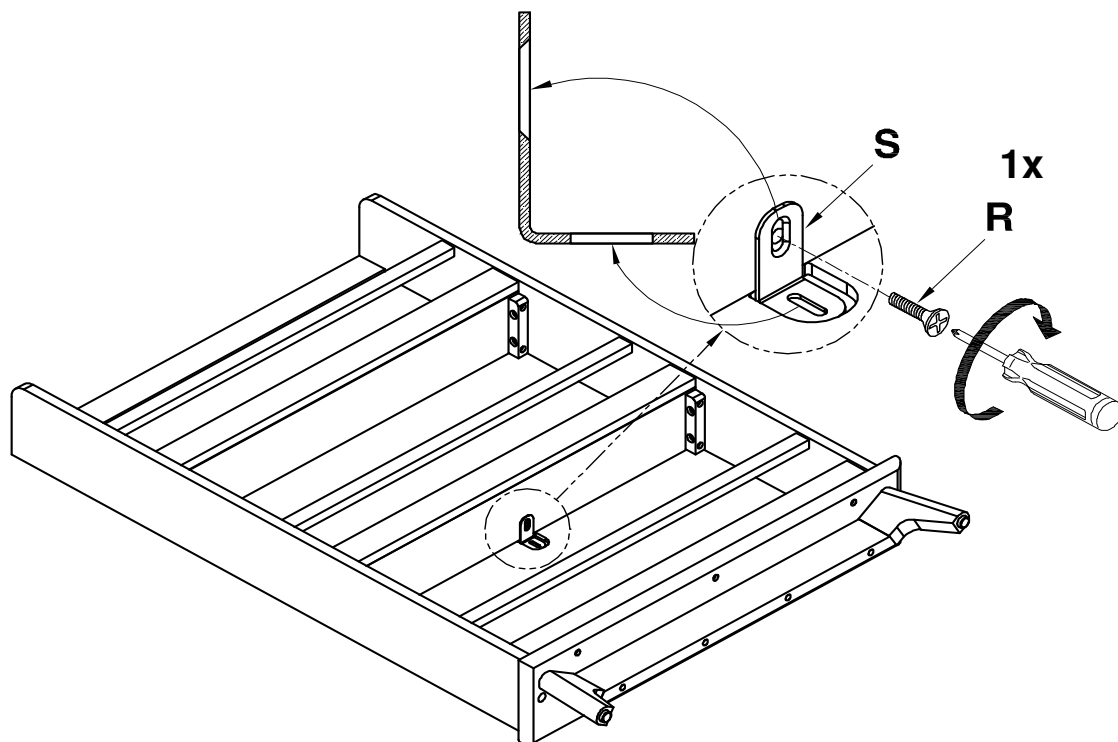
## 3



## 4



## 5



## 6

