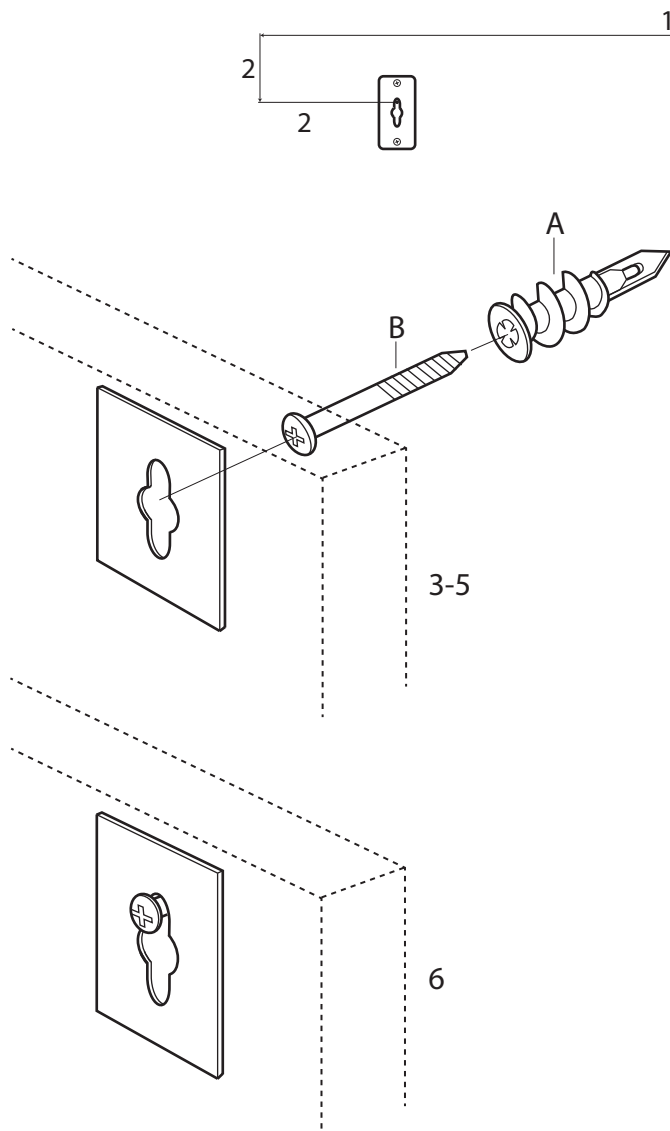
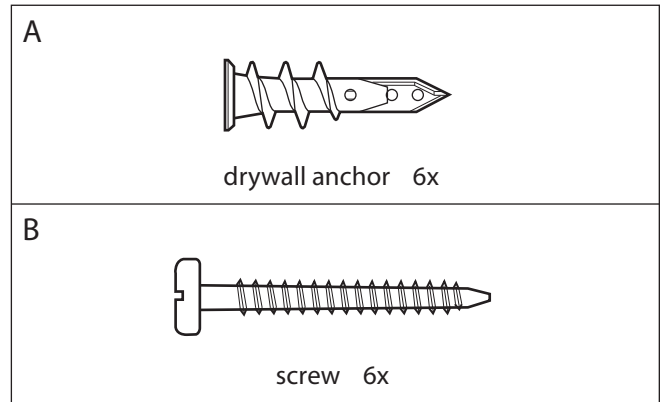


west elm

block wall shelf -set of 3 bloc étagère mural – set de 3 bloque repisa para pared - juego de 3 assembly instructions le fait de monter des instructions instrucciones de montaje

NOTE:

- Stud mounting is recommended. Use proper hardware for your wall type (such as anchors for drywall). When in doubt, consult your local hardware store. For your safety, installation by two people is recommended.
- This mirror can be mounted either way horizontally.
- Designed to be used with decorative items only.
- Maximum load is 5lbs.
- Wipe with a soft, dry cloth. To protect the finish, avoid the use of all chemicals and household cleaners.

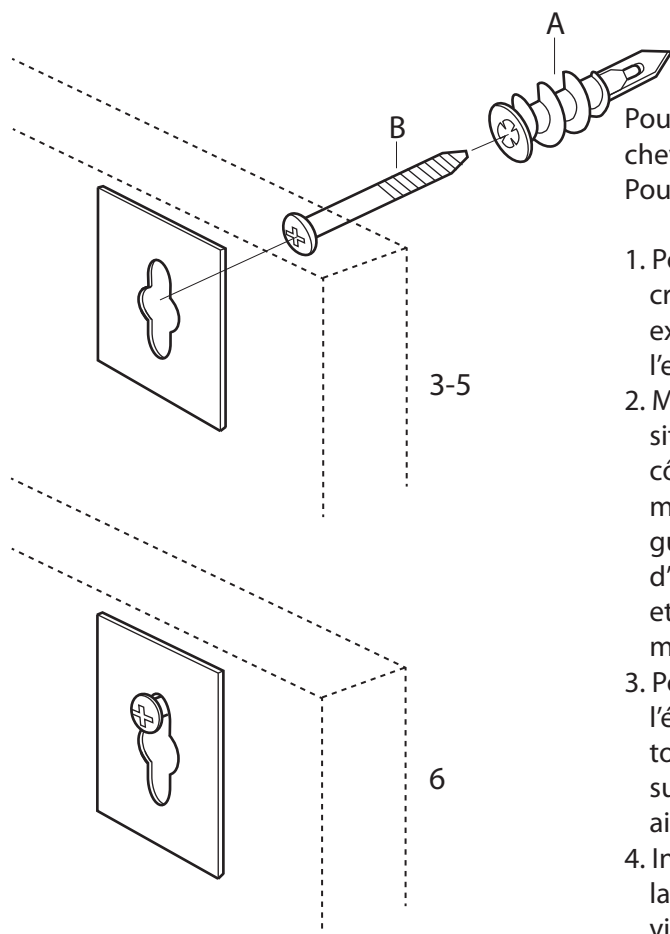
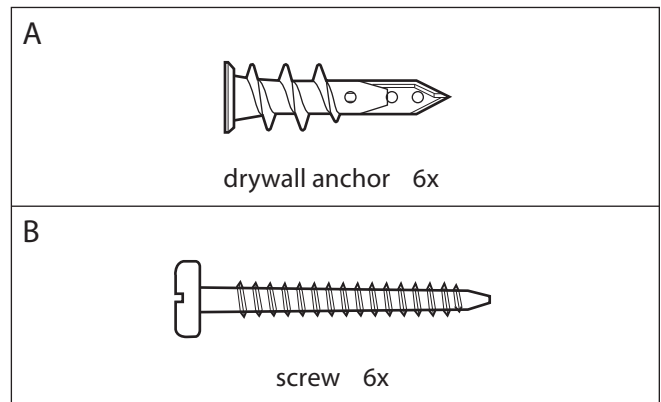


! For drywall mounting, use anchors with screws. For stud mounting, use screws only.

1. Hold mirror at desired location. With a pencil, mark on wall the top outside corners of the mirror. These marks will be used to determine the location of the mounting hardware.
2. Measure down from the top of the mirror to the top of the keyhole notches. Measure in from the side of the mirror to the top of the keyhole notches. Record these measurements on the wall, using the marks in step 1 as a guide. Align the two measurements until they intersect. This is the insertion point of the mounting hardware. Use a carpenter's level to ensure the mirror will be level.
3. For stud mounting: skip to step 4. For drywall mounting: using a Philip's head screwdriver, insert the drywall anchors (A) into the wall at the insertion points. Press and turn clockwise until anchors are flush with the wall.
4. Insert screws (B) into the anchors or at the insertion points, leaving approximately 1/2" between the back of the screw head and the wall.
5. Align keyhole notches over the screw heads.
6. Slide the mirror down until it rests on the screws. Tighten or loosen screws as needed to fit the mirror snugly against the wall.

Attention

- Nous recommandons le montage de ce produit sur support en bois. Utilisez toujours le matériel adapté à votre type de mur (des chevilles pour des murs en Placoplatre par exemple). Si vous avez un doute, consultez un magasin de bricolage pour plus d'informations. Pour votre sécurité, nous vous conseillons de vous mettre à deux pour poser ce miroir.
- Ce miroir peut être posé horizontalement ou verticalement.
- Conçu pour être utilisé avec des éléments décoratifs seulement.
- La charge maximum est 2.27kg.
- Nettoyez avec un chiffon doux et sec. Pour protéger votre fini, évitez l'utilisation de produits chimiques et de produits ménagers.

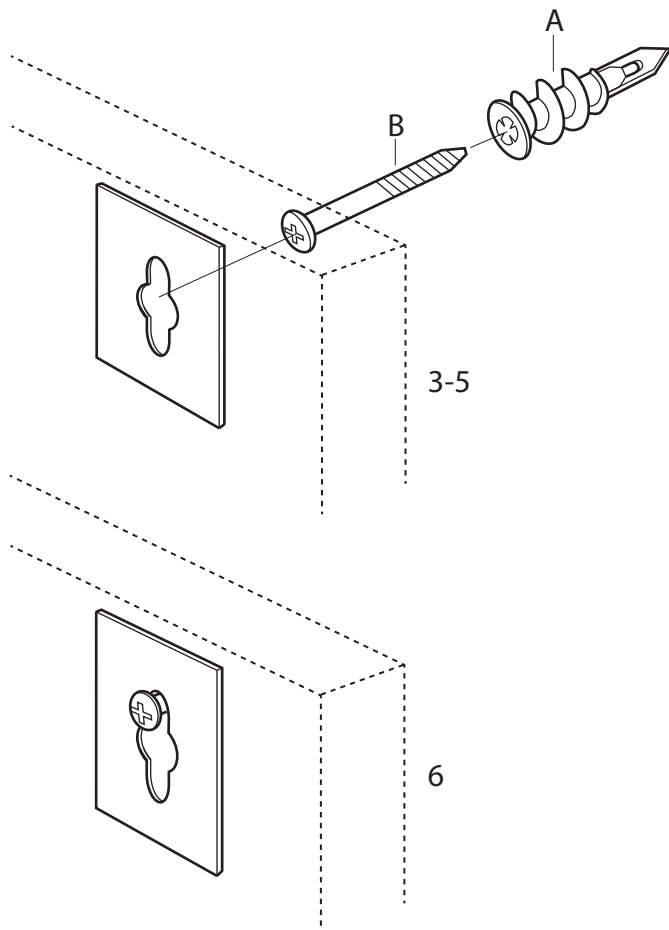
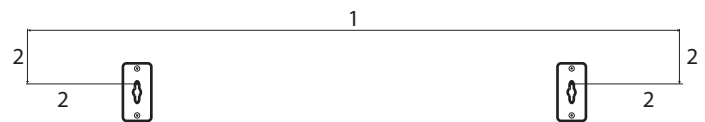
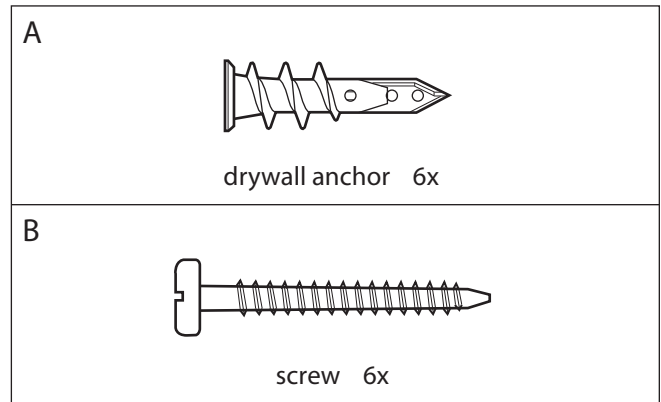


Pour un montage sur mur en Placoplatre, utilisez les vis et les chevilles
 Pour un montage sur support en bois, utilisez uniquement les vis.

1. Positionnez le miroir là où vous souhaitez l'accrocher. Avec un crayon noir, faites une marque au niveau des coins supérieurs externes du miroir. Ces marques vous serviront à déterminer l'emplacement des chevilles et vis.
2. Mesurez depuis le haut du miroir jusqu'au haut des encoches situées au dos du miroir pour l'accrocher. Mesurez depuis le côté du miroir jusqu'au haut de ces mêmes encoches. Notez ces mesures sur le mur, en utilisant les marques de l'étape 1 comme guide. Alignez les deux mesures jusqu'à leur point d'intersection. C'est à cet endroit là que vous poserez chevilles et vis. Utilisez un niveau à bulle pour vous assurer que votre miroir sera accroché droit.
3. Pour un montage sur support en bois, passez directement à l'étape 4. Pour un montage sur mur en Placoplatre : à l'aide d'un tournevis cruciforme, insérez une des chevilles (A) dans le mur sur votre marque. Appuyez tout en tournant dans le sens des aiguilles d'une montre jusqu'à ce que la cheville touche le mur.
4. Insérez une vis (B) dans la cheville ou au point d'insertion en laissant un espace d'à peu près 1,2 cm entre le mur et la tête de vis.
5. Alignez les encoches au dos du miroir sur les têtes de vis.
6. Abaissez le miroir afin que les encoches reposent solidement sur les têtes de vis. Ajustez les vis afin que le miroir soit solidement accroché au plus près du mur.

NOTA:

- Se recomienda el montaje en vigas. Utilice las piezas apropiadas para su tipo de pared, (anclas para paredes de yeso). En caso de dudas, consulte con su tienda ferretera local. Para su seguridad se recomienda la instalación entre dos personas.
- Este espejo puede ser montado en cualquier dirección horizontal.
- Diseñado para ser utilizado con objetos de decoración única.
- La carga máxima es de 2.27kg.
- Limpie con un trapo suave y seco. Para proteger el acabado, evite el uso de químicos y limpiadores caseros.



! En paredes de yeso utilice el ancla con los tornillos. Para montaje en paredes con vigas, solo utilice los tornillos.

1. Sostenga el espejo en la ubicación deseada. Utilizando un lápiz, marque en la pared la parte superior del espejo. Estas marcas serán utilizadas para determinar el sitio en la pared para colocar las piezas de montaje.
2. Mida desde la parte superior del espejo hasta la parte superior del gancho. Mida desde la parte lateral del espejo hasta el gancho. Anote estas medidas en la pared, utilizando las marcas del paso 1 como guía. Enfile las dos medidas hasta que se crucen. Este es el punto de inserción para colocar las piezas de montaje. Utilice un nivel de carpintero para asegurar que el espejo este nivelado.
3. Para montaje en viga, salte al paso número 4. Para paredes de yeso: Utilizando un destornillador phillips, inserte el ancla (A) para pared de yeso en los puntos de inserción. Apriete y gire en sentido de las manillas del reloj hasta que el ancla este al ras de la pared.
4. Inserte los tornillos (B) en los puntos de inserción, dejando aproximadamente 1/2" entre el tope del tornillo y la pared.
5. Enfile el gancho sobre la cabeza de los tornillos.
6. Deslice el espejo hacia abajo hasta que este repose sobre los tornillos. Apriete o afloje tornillos como sea necesario hasta que el espejo quede ajustado a la pared.