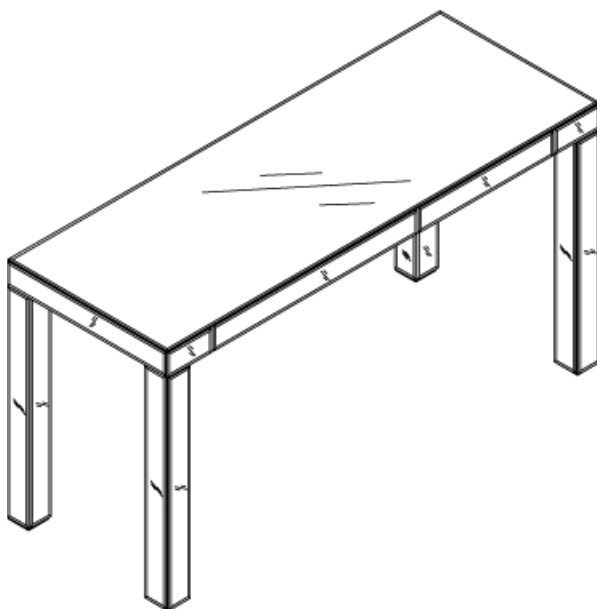


west elm

parsons console
parsons conaola
parsons console
assembly instructions
instrucciones de montaje
Instrucciones de Ensamblaje

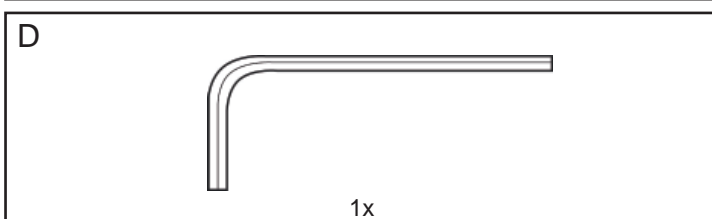
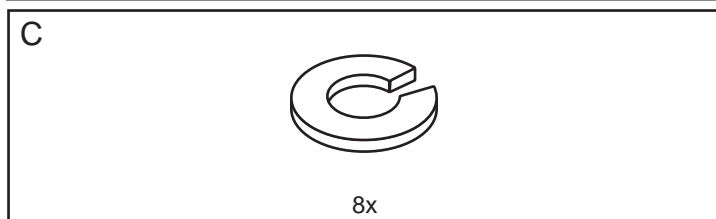
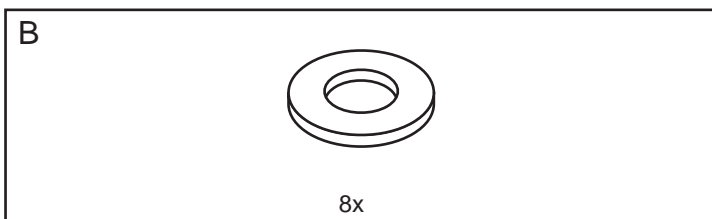
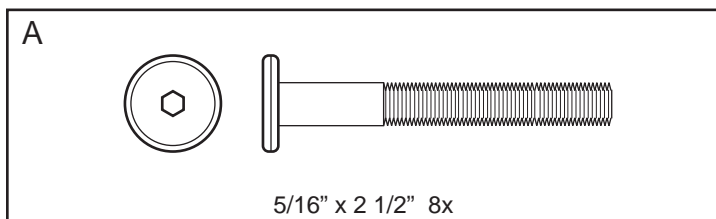


- ! Do not throw away packaging materials until assembly is complete.
- ! Assemble this item on a soft surface, such as cardboard or carpet, to protect finish.
- ! Proper assembly of this item requires 2 people.

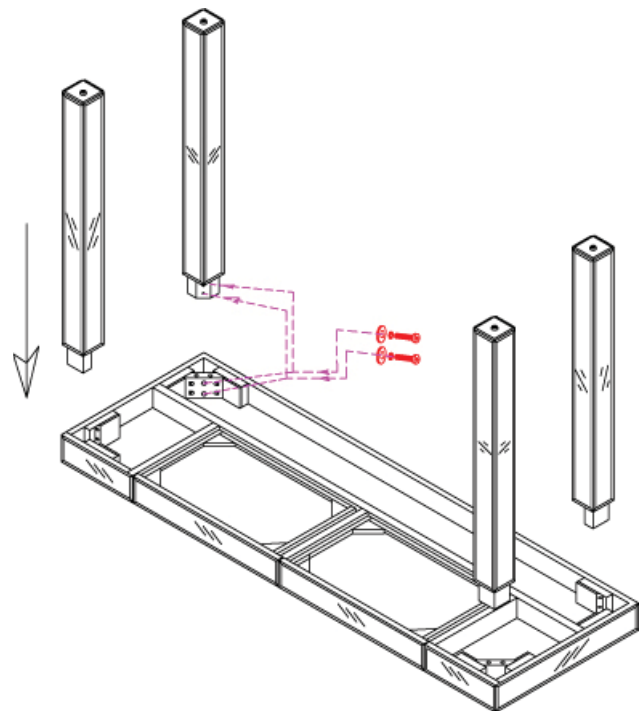
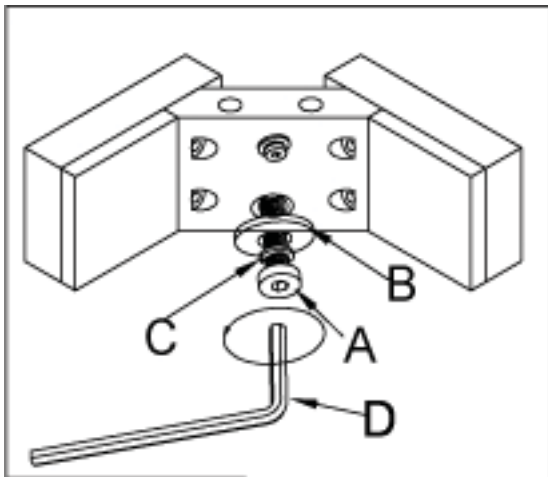
- ! Ne jetez pas le matériel d'emballage avant d'avoir terminé le montage.
- ! Montez cet article sur une surface lisse, telle que du carton ou un tapis, pour en protéger la finition
- ! Deux personnes sont nécessaires pour monter cet article de façon adéquate.

- ! No deseche los materiales de embalaje hasta terminar de armar el producto.
- ! Ensamble el producto sobre una superficie suave, como cartón o alfombra, para proteger su acabado.
- ! Se requieren 2 personas para armar adecuadamente el producto.

Parts/Pièces/Herrajes



1. Lay table top upside down on a clean smooth surface such as carpet or cardboard. Align legs with bottom of table. Insert bolt (A), lock washer (C), and Flat washer (D) through holes in corner blocks and into legs. Tighten with hex key (D). Repeat step for all legs. With help flip table over.
1. Placer le sommet e la table face l'envers sur une surface nettoyée et lisse come un tapis ou un carton. Aligner les jambes avec le fond de la table. Insérer les verrous (A), rondellas de blocage (B), rondelles plates (C) dans les trous aux blocs aux coins et dans les jambes. Serrez avec la clé hexagonale (D). Répé ter l'étape pour toutes les jambes. Avec un aide, ren verser le table et la remettre dans une position verticale.
1. Voltee la mesa y coloquela sobre una superficie lisa, como alfombra o carton. Enfile las patas con la parte inferior de la mesa. Inserte el perno (A), arandelas de seguridad (B) y arandelas planas (C), a traves de los gujeros en los bloques de esquina hacia las patas. Apriete con la llave hexagonal D). Repita este paso para todas las patas. Con ayuda, voltee la mesa.



CARE INSTRUCTIONS

Hardware may loosen overtime. Periodically check that all connections are tight.

Wipe with a soft, dry cloth. To protect finish, avoid the use of chemicals and household cleaners.
 les pieces de fixation peuvent se desserrer apres un certain temps. Verifiez de temps a autre pour vous assurer que tous les raccords sont serrés.

Essuyez avec un chiffon doux et sec. Pour eviter d'endommager la finition, n'utilisez pas de produits chimiques ni de nettoyeurs ménagers.

Los herrajes se pueden aflojar con el tiempo. Revise periodicamente que todas las conexiones estén bien apretadas.

Use un trapo suave y seco para limpiar. Para proteger el acabado, no utilice limpiadores domésticos ni productos químicos.