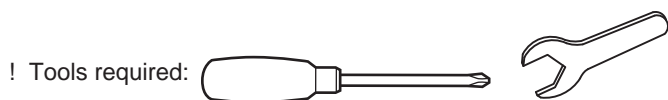
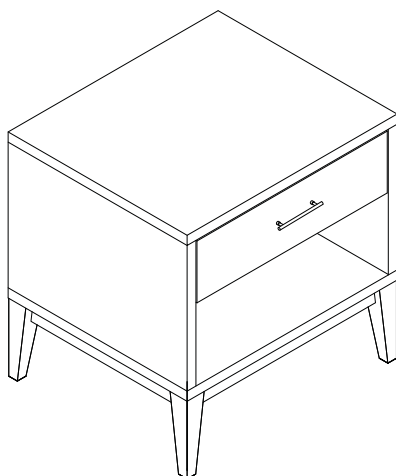


west elm

narrow leg end table table de nuit à pieds étroits

assembly instructions instrucciones de montaje Instrucciones de Ensamblaje



! Do not throw away packaging materials until assembly is complete.

! Assemble this item on a soft surface, such as cardboard or carpet, to protect finish.

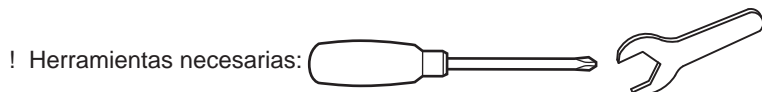
! Proper assembly of this item requires 2 people.



! Ne jetez pas le matériel d'emballage avant d'avoir terminé le montage.

! Montez cet article sur une surface lisse, telle que du carton ou un tapis, pour en protéger la finition

! Deux personnes sont nécessaires pour monter cet article de façon adéquate.

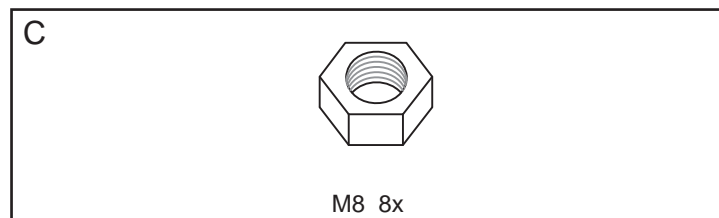
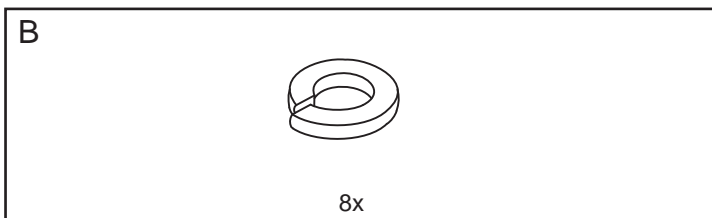
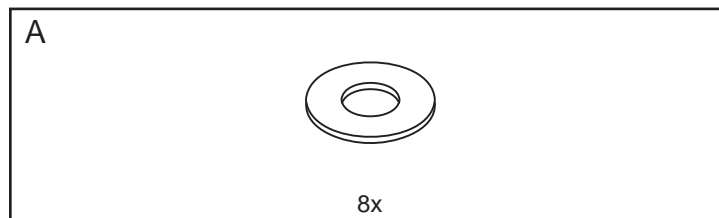


! No deseche los materiales de embalaje hasta terminar de armar el producto.

! Ensamble el producto sobre una superficie suave, como cartón o alfombra, para proteger su acabado.

! Se requieren 2 personas para armar adecuadamente el producto.

Parts

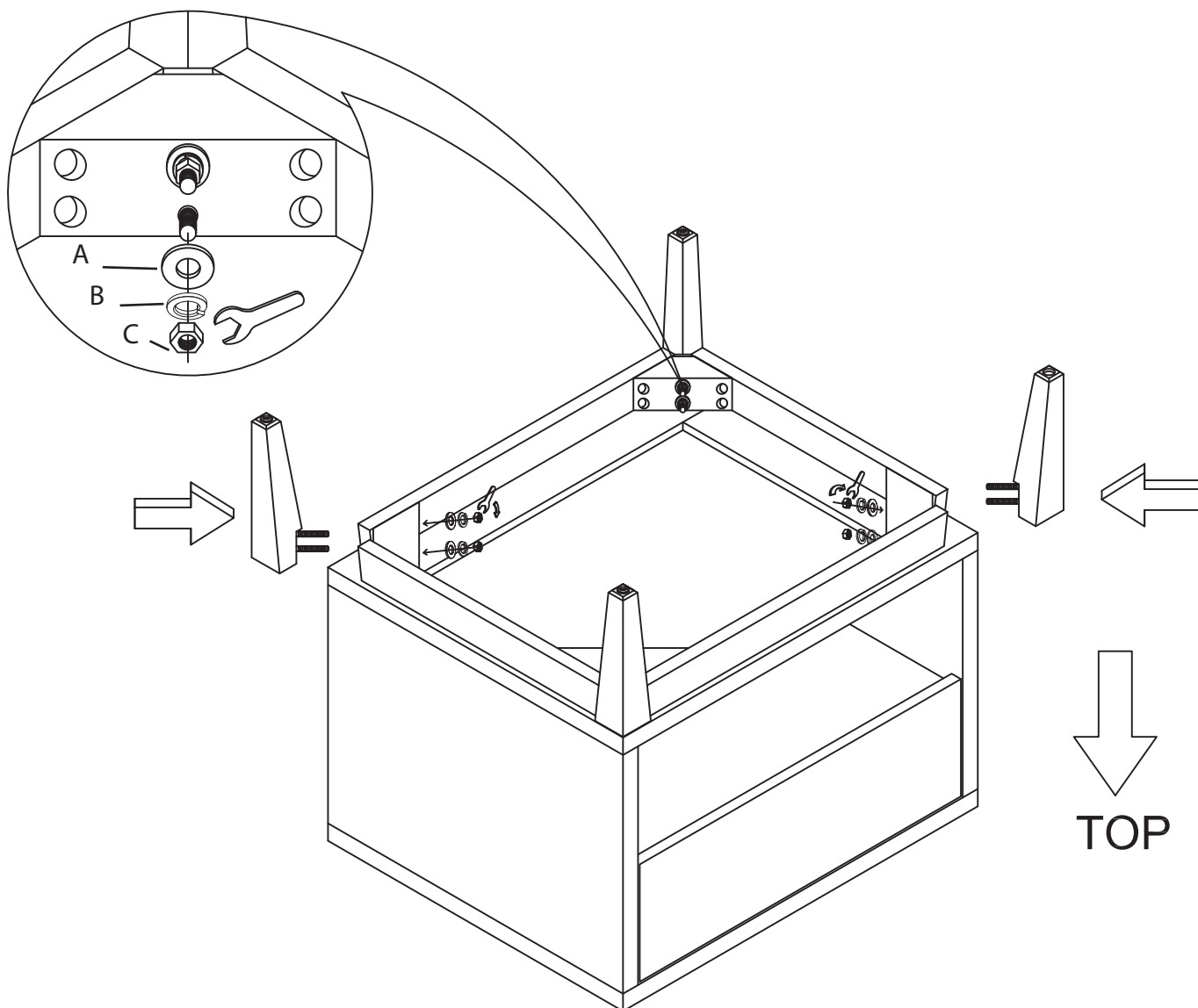


west elm

narrow leg end table
table de nuit à pieds étroits

assembly instructions
instrucciones de montaje
Instrucciones de Ensamblaje

1. Flip end table upside down onto a clean smooth surface such as cardboard or carpet. Align legs to base as shown in drawing. Insert flat washer (A), lock washer (B), and nut (C). Tighten with supplied wrench. Flip upright.

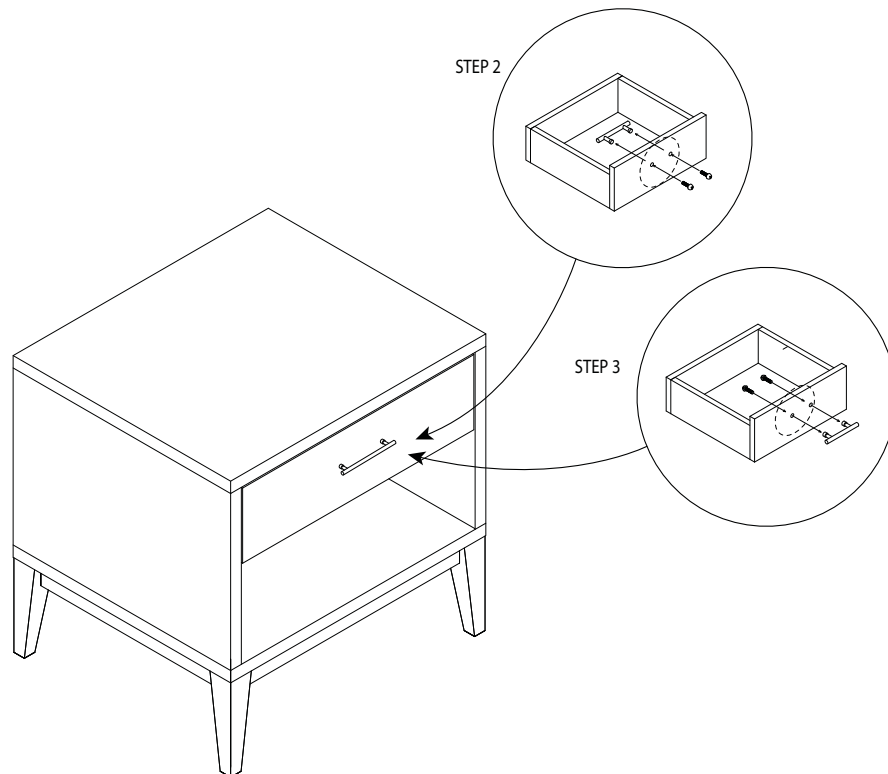


west elm

narrow leg end table
table de nuit à pieds étroits

assembly instructions
instrucciones de montaje
Instrucciones de Ensamblaje

2. Pull top drawer out and using a phillips head screwdriver unscrew the drawer hardware.
2. Ouvrez le tiroir et dévissez la poignée à l'aide d'un tournevis à pointe cruciforme.
3. Flip the hardware around to the front of the drawer, insert the screws from the back of the drawer front and tighten with the phillips head screwdriver.
3. Positionnez la poignée du côté extérieur du tiroir et fixez-la de nouveau. Serrez les vis à l'aide d'un tournevis à pointe cruciforme.



CARE INSTRUCTIONS

Hardware may loosen overtime. Periodically check that all connections are tight.

Wipe with a soft, dry cloth. To protect finish, avoid the use of chemicals and household cleaners.

les pieces de fixation peuvent se desserrer apres un certain temps. Verifiez de temps a autre pour vous assurer que tous les raccords sont serrés.

Essuyez avec un chiffon doux et sec. Pour eviter d'endommager la finition, n'utilisez pas de produits chimiques ni de nettoyeurs ménagers.

Los herrajes se pueden aflojar con el tiempo. Revise periodicamente que todas las conexiones estén bien apretadas.

Use un trapo suave y seco para limpiar. Para proteger el acabado, no utilice limpiadores domésticos ni productos químicos.