



- ! Do not throw away packaging materials until assembly is complete.
- ! Assemble this item on a soft surface, such as cardboard or carpet, to protect finish.
- ! Do not fully tighten all bolts until all parts are in place.
- ! Proper assembly of this item requires 2 people.

- ! Ne jetez pas le matériel d'emballage avant d'avoir terminé le montage.
- ! Montez cet article sur une surface lisse, telle que du carton ou un tapis, pour en protéger la finition.
- ! Ne pas serrer complètement les boulons avant que toutes les pièces soient mises en place.
- ! Deux personnes sont nécessaires pour monter cet article de façon adéquate.

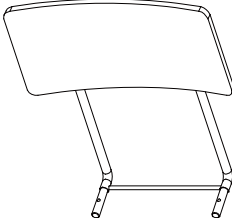
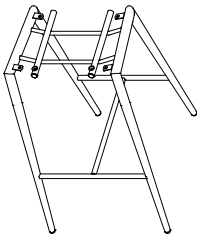
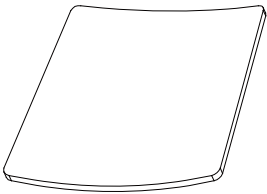
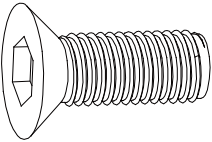
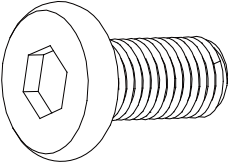
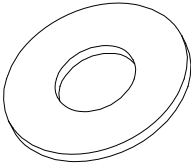
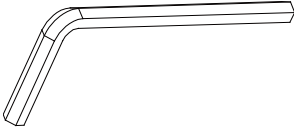
- ! No descarte los materiales de embalaje hasta finalizar el ensamblaje.
- ! Ensamble el producto sobre una superficie suave, como cartón o alfombra, para proteger el acabado.
- ! No apriete todos los pernos hasta que todas las partes estén en su lugar
- ! Se requieren 2 personas para ensamblar el producto de forma adecuada.

### CARE INSTRUCTIONS/ENTRETIEN/INSTRUCCIONES DE CUIDADO

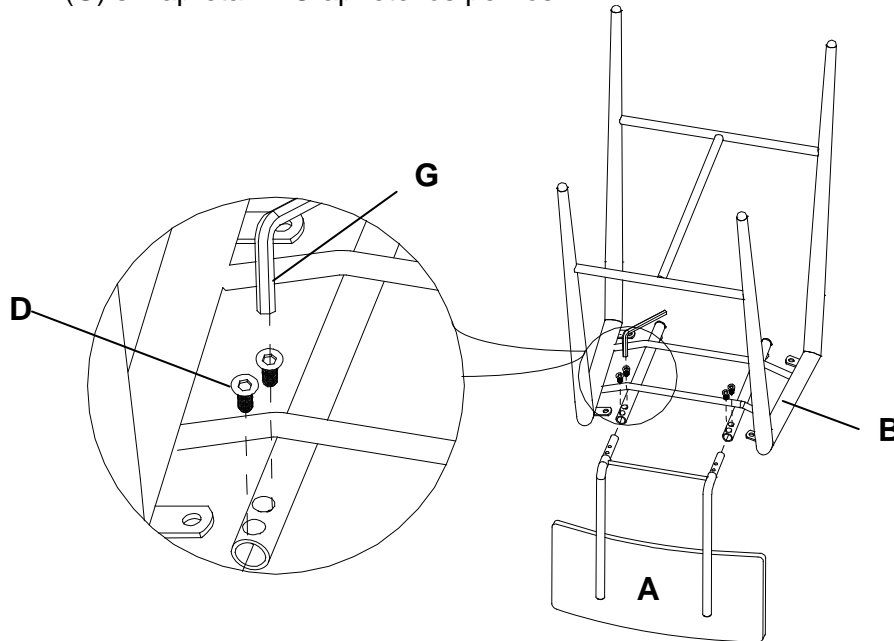
Hardware may loosen overtime. Periodically check that all connections are tight. Wipe with a soft, dry cloth. To protect finish, avoid the use of chemicals and household cleaners. All hot serving dishes should be placed on a pad. Any liquid spilled onto the furniture should be cleaned up immediately with a damp cloth.

Le matériel peut se desserrer avec le temps. Vérifiez régulièrement que tous les raccords sont bien serrés. Essayez à l'aide d'un linge doux et sec. Pour protéger la finition, évitez l'utilisation de produits chimiques et de détergents ménagers. Tous les plats de service chauds doivent être déposés sur un dessous de plat. Tout déversement doit être nettoyé immédiatement à l'aide d'un linge humide.

Las partes pueden aflojarse con el tiempo. Chequee de manera constante que todas las conexiones estén ajustadas. Limpie con un trapo suave y seco. Para proteger el acabado, evite el uso de químicos y limpiadores domésticos. Cualquier plato caliente debe ser colocado sobre manteles. Si derrama algún líquido sobre la mesa, debe limpiarlo de inmediato con un paño húmedo.

<p><b>A</b></p>  <p>Chair Back/ Dossier de chaise/ Espaldar de Silla 1x</p>	<p><b>B</b></p>  <p>Chair Base/ Base de chaise / Base de Silla 1x</p>	<p><b>C</b></p>  <p>Chair Seat/ Siège de chaise/ Asiento 1x</p>	
<p><b>D</b></p>  <p>Bolt / Boulon / Perno M6 x 15mm 4x</p>	<p><b>E</b></p>  <p>Bolt / Boulon / Perno M6 x 13mm 4x</p>	<p><b>F</b></p>  <p>Flat Washer/ Rondelle plate / Arandela Plana D 16mm 4x</p>	<p><b>G</b></p>  <p>Allen Wrench / Clé hexagonale / Llave Allen 4mm 1x</p>

1. Attach Chair Back (A) to the Chair Base (B) as shown, insert Bolt (D) and loosely tighten with 4mm Allen Wrench (G). DO NOT tighten up the bolts.
1. Attachez le dossier de la chaise (A) à la base de chaise (B) comme illustré. Insérez des boulons (D) et fixez-les lâchement à l'aide de la clé hexagonale (G). NE serrez PAS les boulons.
1. Anexe el Espaldar de la Silla (A) a la Base de Silla (B) como se muestra, inserte Perno (D) y ajuste con la Llave Allen 4mm (G) sin apretar. NO apriete los pernos.



2. Attach the assembly to bottom of Chair Seat (C), insert Bolt (E) thru Flat Washer (F). Securely tighten all bolts with 4mm Allen Wrench (G). Turn the chair upright, assembly is complete!
2. Attachez l'unité assemblée en dessous du siège de la chaise (C), insérez des boulons (E) munis d'une rondelle plate (F). Serrez bien tous les boulons à l'aide de la clé hexagonale de 4mm (G). Tournez la chaise à l'endroit, l'assemblage est terminé!
2. Anexe el ensamblaje a la parte baja del Asiento (C), inserte Perno (E) a través de la Arandela Plana (F). Apriete todos los pernos con la Llave Allen 4mm (G). Coloque la silla en su posición vertical, ha terminado el ensamblaje!

