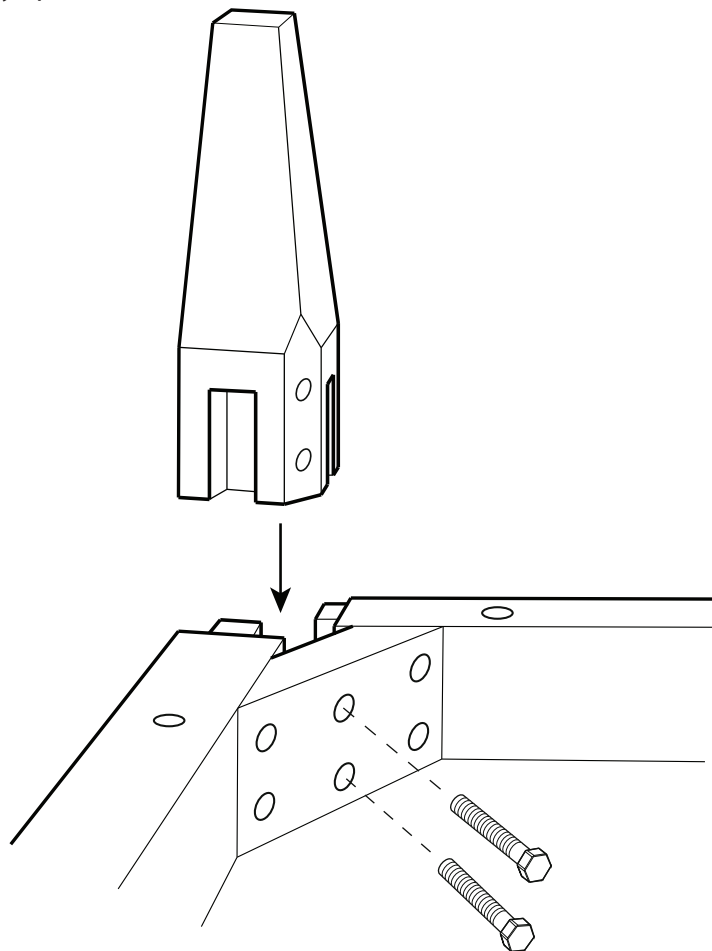


1. Slide legs onto frame as shown.
 2. Insert bolts into holes and tighten with wrench.
1. Faites glisser les pieds dans le châssis de la manière indiquée.
 2. Insérez les boulons dans les trous et serrez avec la clé.
1. Deslice las patas en el armazón, como se muestra.
 2. Inserte los pernos en los orificios y apriételes con una llave de tuercas.



CARE INSTRUCTIONS

Hardware may loosen over time. Periodically check that all connections are tight.

Wipe with a soft, dry cloth. To protect finish, avoid the use of chemicals and household cleaners.

Upholstery: Spot clean only.

CONSIGNES D'ENTRETIEN

Les pièces de fixation peuvent se desserrer après un certain temps. Vérifiez de temps à autre que tous les raccords sont serrés.

Essuyez avec un chiffon doux et sec. Pour éviter d'endommager la finition, n'utilisez pas de produits chimiques ni de produits de nettoyage domestiques.

Tissu : Nettoyez seulement les taches.

INSTRUCCIONES PARA EL CUIDADO DEL PRODUCTO

Los herrajes se pueden aflojar con el tiempo. Revise periódicamente que todas las conexiones estén bien apretadas.

Use un trapo suave y seco para limpiar. Para proteger el acabado, no utilice limpiadores domésticos ni productos químicos.

Tapicería: Limpie sólo las manchas.