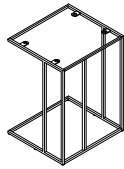


west elm



Gridwork C Side Table Base
Base de Table d'Appoint C Gridwork
Gridwork C Mesa Lateral Base

- ! Do not throw away packaging materials until assembly is complete.
- ! Assemble this item on a soft surface, such as cardboard or carpet, to protect finish.
- ! Proper assembly of this item requires 2 people.

- ! Ne jetez pas le matériel d'emballage avant d'avoir terminé le montage.
- ! Montez cet article sur une surface lisse, telle que du carton ou un tapis, pour en protéger la finition
- ! Deux personnes sont nécessaires pour monter cet article de façon adéquate.

- ! No descarte los materiales de embalaje hasta finalizar el ensamblaje.
- ! Ensamble el producto sobre una superficie suave, como carton o alfombra, para proteger el acabado.
- ! Se requieren 2 personas para ensamblar el producto de forma adecuada.

CARE INSTRUCTIONS/ENTRETIEN/INSTRUCCIONES DE CUIDADO

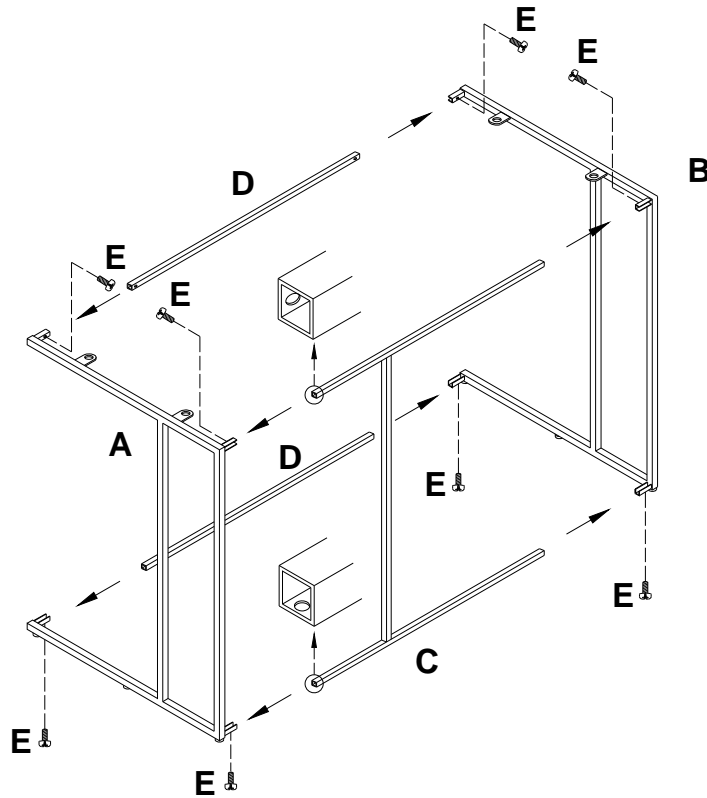
Hardware may loosen overtime. Periodically check that all connections are tight. Wipe with a soft, dry cloth. To protect finish, avoid the use of chemicals and household cleaners. All hot serving dishes should be placed on a pad. Any liquid spilled onto the table should be cleaned up immediately with a damp cloth.

Le matériel peut se desserrer avec le temps. Vérifiez régulièrement que tous les raccords sont bien serrés. Essuyez à l'aide d'un linge doux et sec. Pour protéger la finition, évitez l'utilisation de produits chimiques et de détergents ménagers. Tous les plats de service chauds doivent être déposés sur un dessous de plat. Tout déversement doit être nettoyé immédiatement à l'aide d'un linge humide.

Las partes pueden aflojarse con el tiempo. Chequee de manera constante que todas las conecciones estén ajustadas. Limpie con un trapo suave y seco. Para proteger el acabado, evite el uso de químicos y limpiadores domésticos. Cualquier plato caliente debe ser colocado sobre manteles. Si derrama algún líquido sobre la muebles, debe limpiarlo de inmediato con un paño húmedo.

<p>A</p> <p>Side Frame / Cadre latéral/ Marco Lateral</p> <p>1x</p>	<p>B</p> <p>Side Frame/ Cadre latéral/ Marco Lateral</p> <p>1x</p>	<p>C</p> <p>H Frame/ Cadre H/ Marco H</p> <p>1x</p>
<p>D</p> <p>Cross Rails / Entretoises/ Rieles Transversales</p> <p>2x</p>	<p>E</p> <p>Bolt/ Boulon / Perno</p> <p>Dia. 3/16" x 7mm</p> <p>8x</p>	<p>F</p> <p>Washer/ Rondelle/ Arandela</p> <p>4x</p>
<p>G</p> <p>Hex Key/Clé hexagonale/Llave hexagonal</p> <p>1x</p>		

1. Align Side Frame (A and B) with H Frame (C) and Cross Rails (D) as shown. Insert bolts (E) and tighten with supplied Hex key (G).
1. Alignez le Cadre latéral (A et B) avec le Cadre H (C) et les Entretoises (D) comme illustré. Insérez les boulons (E) et serrez-les à l'aide de la Clé hexagonale (G) fournie.
1. Enfile Marco Lateral (A y B) con Marco H (C) y Rieles Transversales (D) como se muestra. Inserte Pernos (E) y apriete con la Llave (G).



2. If the base is assembled with wood top (sold separately), then the Flat Washers (F) are needed to increase the height of the brackets as shown.
2. Si la base est assemblée au plateau en bois (vendu séparément), les Rondelles plates (F) sont alors requises pour augmenter la hauteur des supports, comme illustré.
2. Si se ensambla la base con el tope de madera (de venta por separado), entonces necesita las Arandelas Planas (F) para incrementar la altura de las abrazaderas como se muestra.

