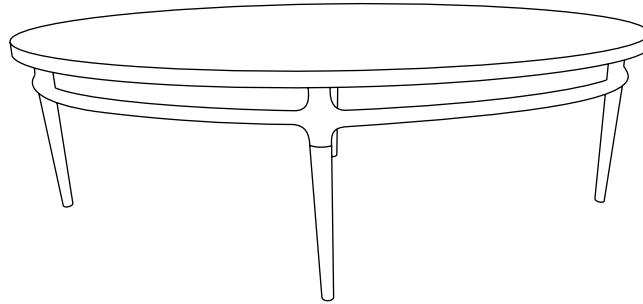


west elm

cast base coffee table
table basse à base moulée
base metal mesa de café

assembly instructions
instrucciones de montaje
Instrucciones de Ensamblaje



- ! Do not throw away packaging materials until assembly is complete.
- ! Assemble this item on a soft surface, such as cardboard or carpet, to protect finish.
- ! Proper assembly of this item requires 2 people.
- ! Ne jetez pas le matériel d'emballage avant d'avoir terminé le montage.
- ! Montez cet article sur une surface lisse, telle que du carton ou un tapis, pour en protéger la finition
- ! Deux personnes sont nécessaires pour monter cet article de façon adéquate.
- ! No descarte los materiales de embalaje hasta finalizar el ensamblaje.
- ! Ensamble el producto sobre una superficie suave, como carton o alfombra, para proteger el acabado.
- ! Se requieren 2 personas para ensamblar el producto de forma adecuada.

CARE INSTRUCTIONS

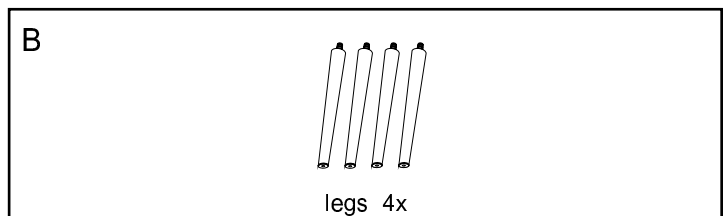
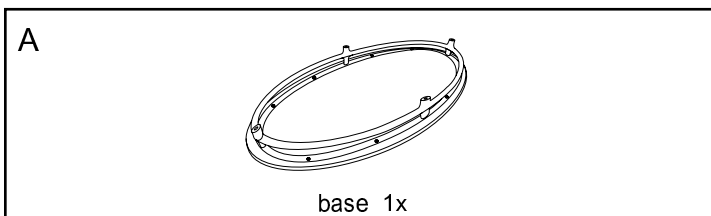
Hardware may loosen overtime. Periodically check that all connections are tight. Wipe with a soft, dry cloth. To protect finish, avoid the use of chemicals and household cleaners. All hot serving dishes should be placed on a pad. Any liquid spilled onto the table should be cleaned up immediately with a damp cloth.

Le matériel peut se desserrer avec le temps. Vérifiez régulièrement que tous les raccords sont bien serrés. Essuyez à l'aide d'un linge doux et sec. Pour protéger la finition, évitez l'utilisation de produits chimiques et de détergents ménagers. Tous les plats de service chauds doivent être déposés sur un dessous de plat. Tout déversement doit être nettoyé immédiatement à l'aide d'un linge humide.

Las partes pueden aflojarse con el tiempo. Chequee de manera constante que todas las conecciones estén ajustadas.

Limpie con un trapo suave y seco. Para proteger el acabado, evite el uso de químicos y limpiadores domésticos.

Cualquier plato caliente debe ser colocado sobre manteles. Si derrama algún líquido sobre la mesa, debe limpiarlo de inmediato con un paño húmedo.



west elm

cast base coffee table
table basse à base moulée
base metal mesa de café

assembly instructions
instrucciones de montaje
Instrucciones de Ensamblaje

1. With help lay the base onto a clean smooth surface such as carpet or cardboard. Align legs with like letters as shown. Screw legs into base. Do not overtighten. With help flip table over and place where desired.
1. Avec de l'aide, déposez la base sur une surface moelleuse telle que du tapis ou un panneau de carton. Alignez les pieds en faisant correspondre les lettres comme illustrées. Vissez les pieds dans la base. Ne pas trop serrer. Avec de l'aide, tournez la table et placez-la à l'endroit désiré.
1. Con ayuda, coloque la base sobre una superficie limpia y suave como cartón o alfombra. Enfile las patas con las mismas letras como se muestra. Atornille las patas en la base. No apriete demasiado. Con ayuda voltee la mesa y colóquela en el lugar deseado.

