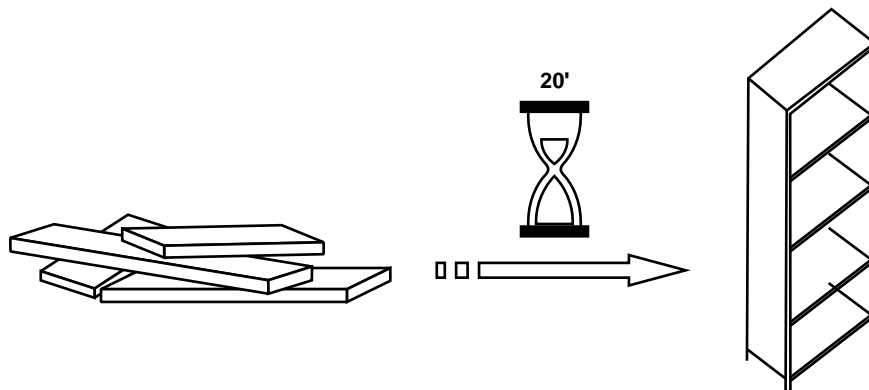


Bowie Coffee Table
Table de salon Bowie
Mesa de café Bowie



ENGLISH

- ? Do not dispose of any packaging or contents of the shipping carton until assembly is completed to avoid accidentally discarding small parts or hardware.

FRANÇAIS

- ? Ne jetez rien des produits d'emballage et du contenu de la boîte jusqu'à ce que l'assemblage soit terminé, afin d'éviter de jeter par mégarde de petites pièces ou des morceaux.

ESPAÑOL

- ? Para evitar desechar accidentalmente las partes pequeñas o las piezas de ferretería, no tirar el embalaje o contenido de la caja hasta que el ensamblaje esté completo.

Care Instructions:

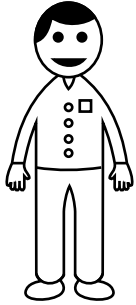
- ? Dust often using a clean, soft, dry and lint-free cloth.
- ? When blot spills, wipe with a clean, damp cloth immediately.
- ? We do not recommend the use of chemical cleansers, abrasives or furniture polish on our lacquered finish.
- ? Hardware may loosen over time. Periodically check to make sure all connections are tight. Re-tighten if necessary.

Instructions d'entretien :

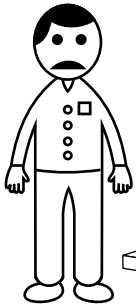
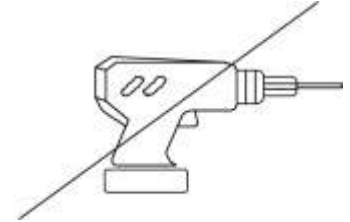
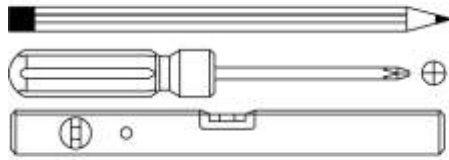
- ? Épousseter régulièrement avec un chiffon propre, doux et non pelucheux.
- ? Éponger immédiatement les liquides renversés et essuyer à l'aide d'un chiffon propre et humide.
- ? L'utilisation de produits nettoyants chimiques, d'abrasifs ou d'encaustiques sur nos finitions laquées n'est pas recommandée.
- ? Le matériel de fixation peut se desserrer avec le temps. Vérifiez régulièrement afin de vous assurer que tous les raccords sont bien serrés. Resserrer-les au besoin.

Instrucciones de cuidado:

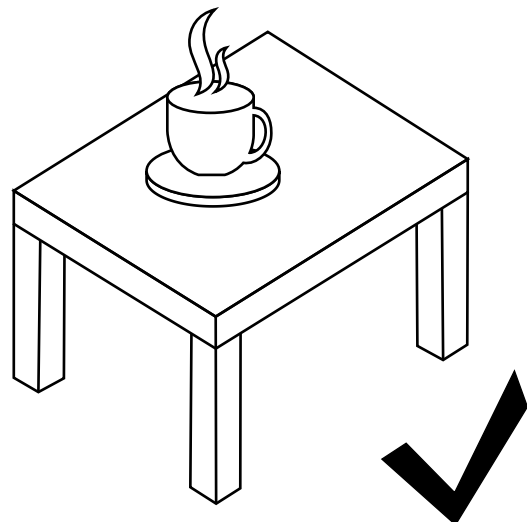
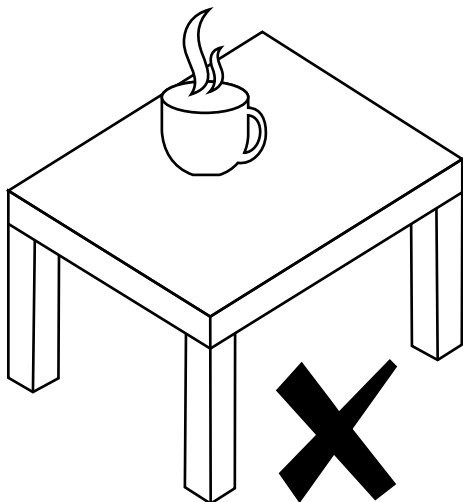
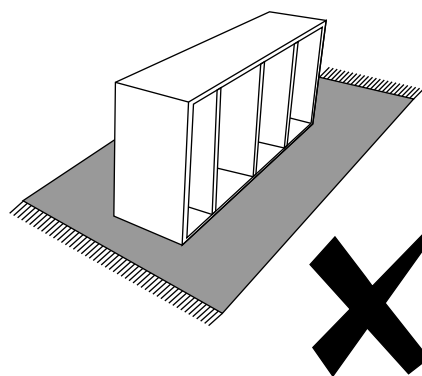
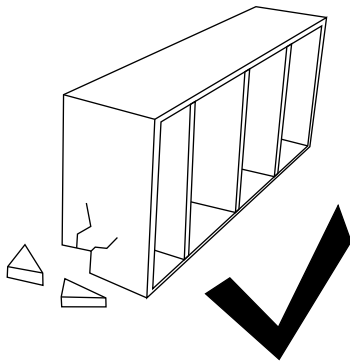
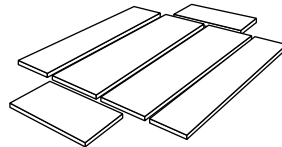
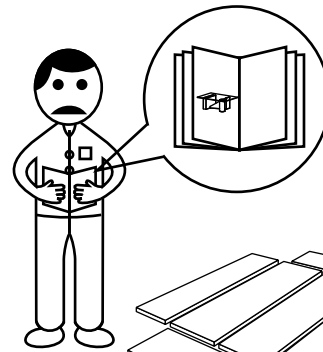
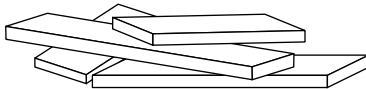
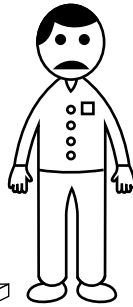
- ? Limpiar el polvo con un trapo limpio, suave, seco y libre de pelusas.
- ? Secar los derrames de inmediato y limpiar con un trapo limpio y húmedo.
- ? Recomendamos no usar limpiadores químicos, abrasivos o lustramuebles sobre el acabado barnizado.
- ? Las piezas de ferretería pueden aflojarse con el tiempo. Controlar periódicamente que estén bien ajustadas. Si es necesario, volver a ajustarlas.

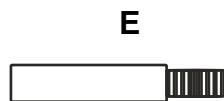
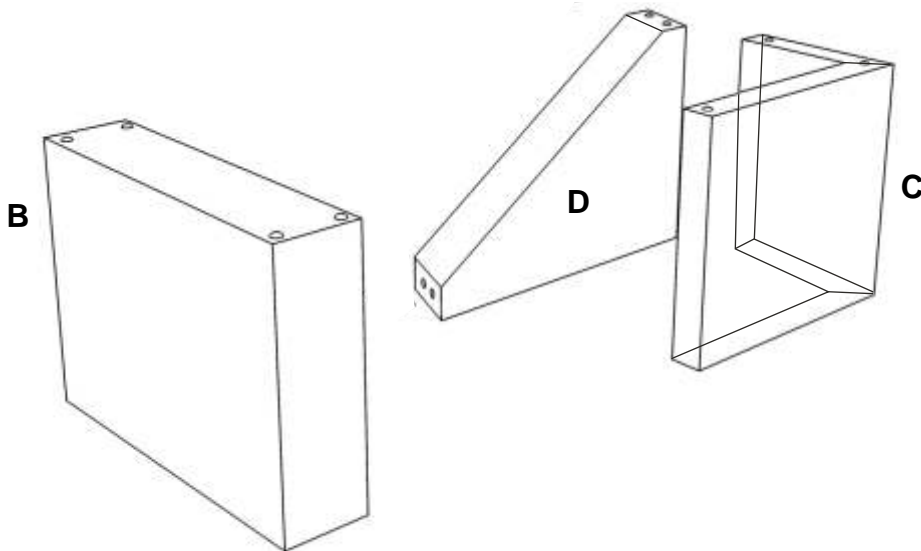
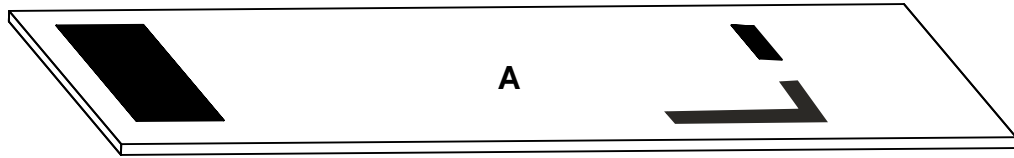


X2



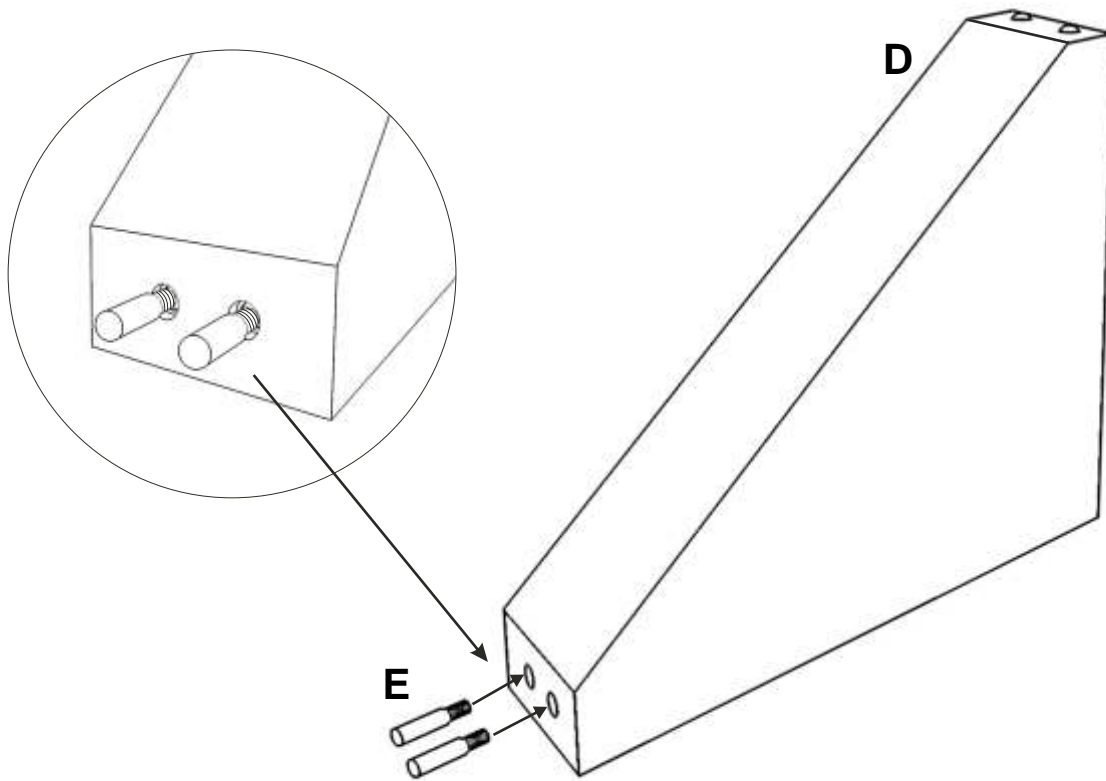
?



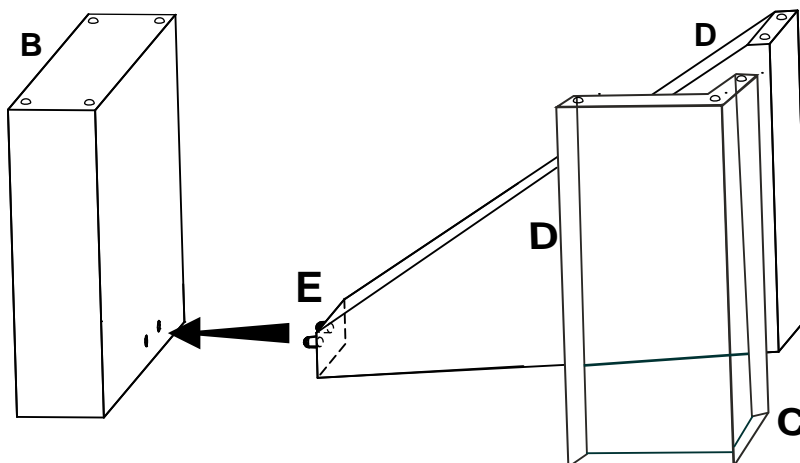
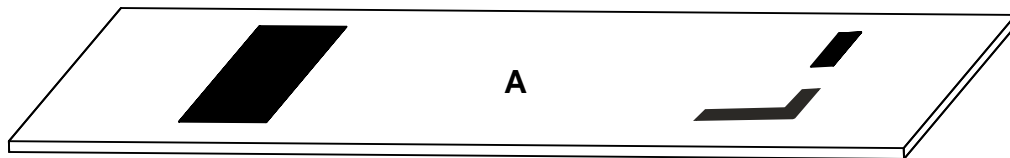


2X

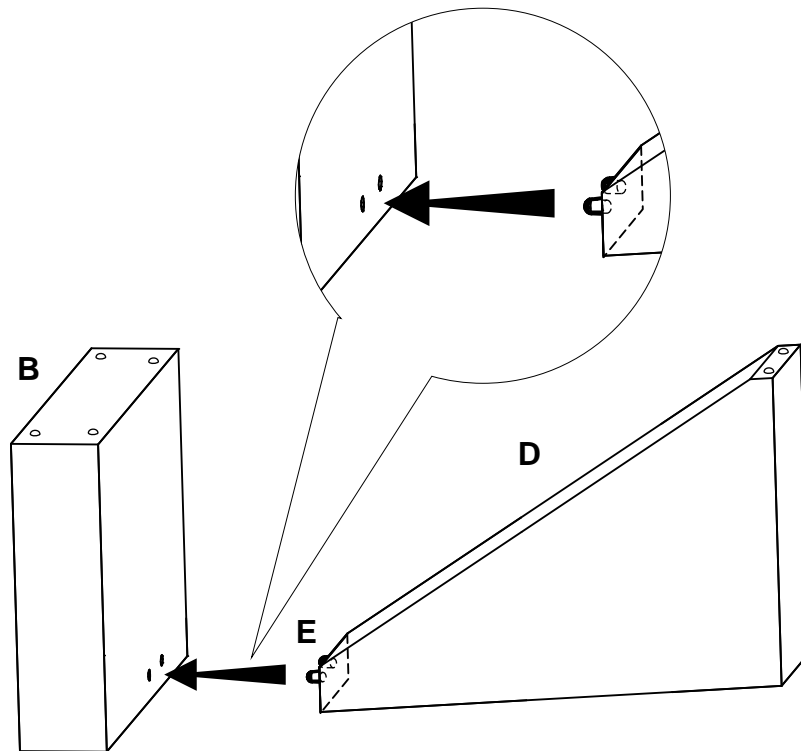
1



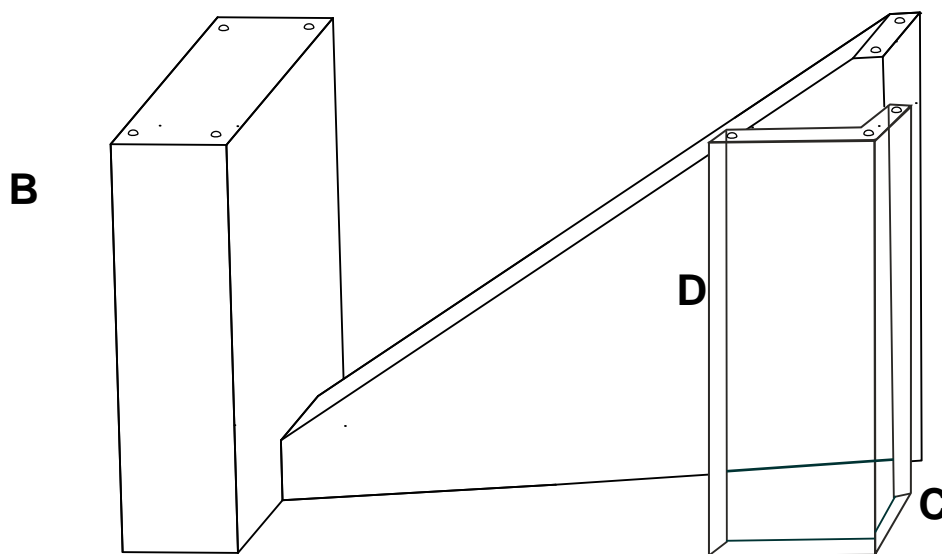
2



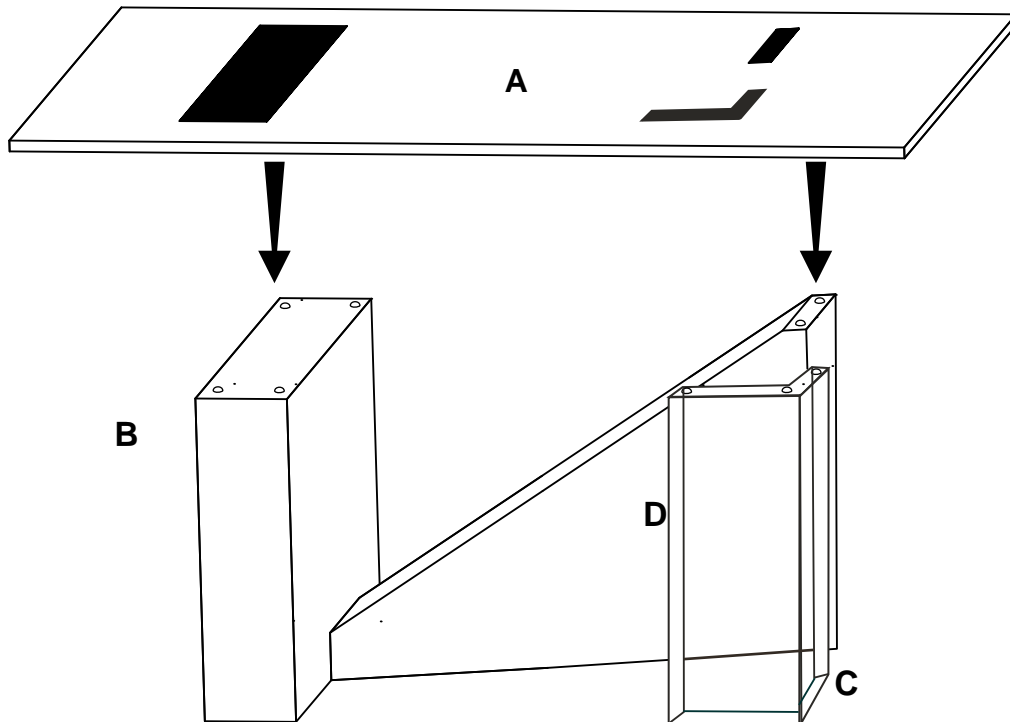
3



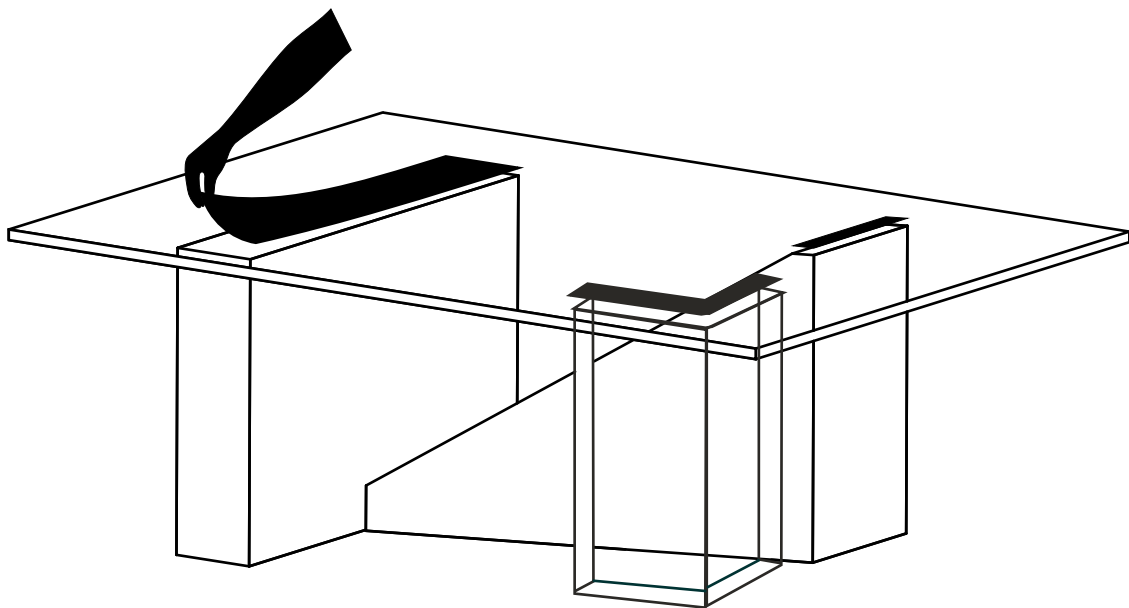
4



5



6



7

