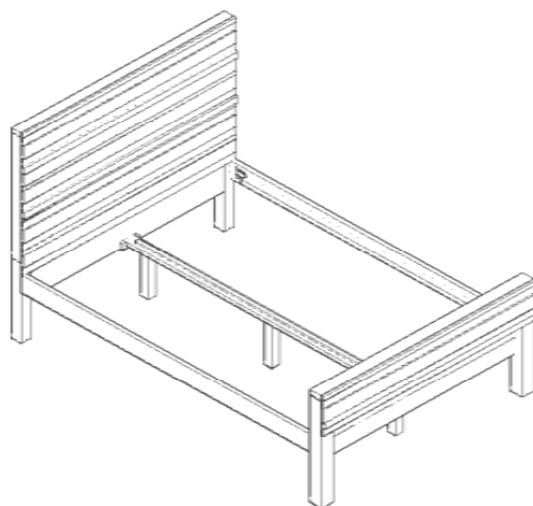


west elm



stria bed
lit strie
estría cama
assembly instructions
instrucciones de montaje
Instrucciones de Ensamblaje

! Do not throw away packaging materials until assembly is complete.

! Assemble this item on a soft surface, such as cardboard or carpet, to protect finish.

! Proper assembly of this item requires 2 people.

! Ne jetez pas le matériel d'emballage avant d'avoir terminé le montage.

! Montez cet article sur une surface lisse, telle que du carton ou un tapis, pour en protéger la finition

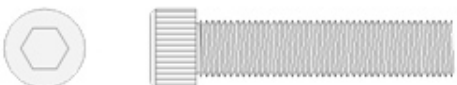
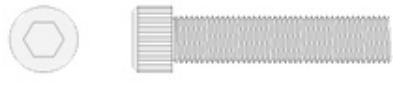

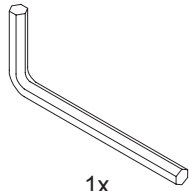
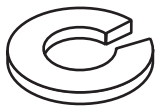
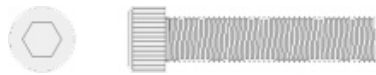
! Deux personnes sont nécessaires pour monter cet article de façon adéquate.

! No deseche los materiales de embalaje hasta terminar de armar el producto.

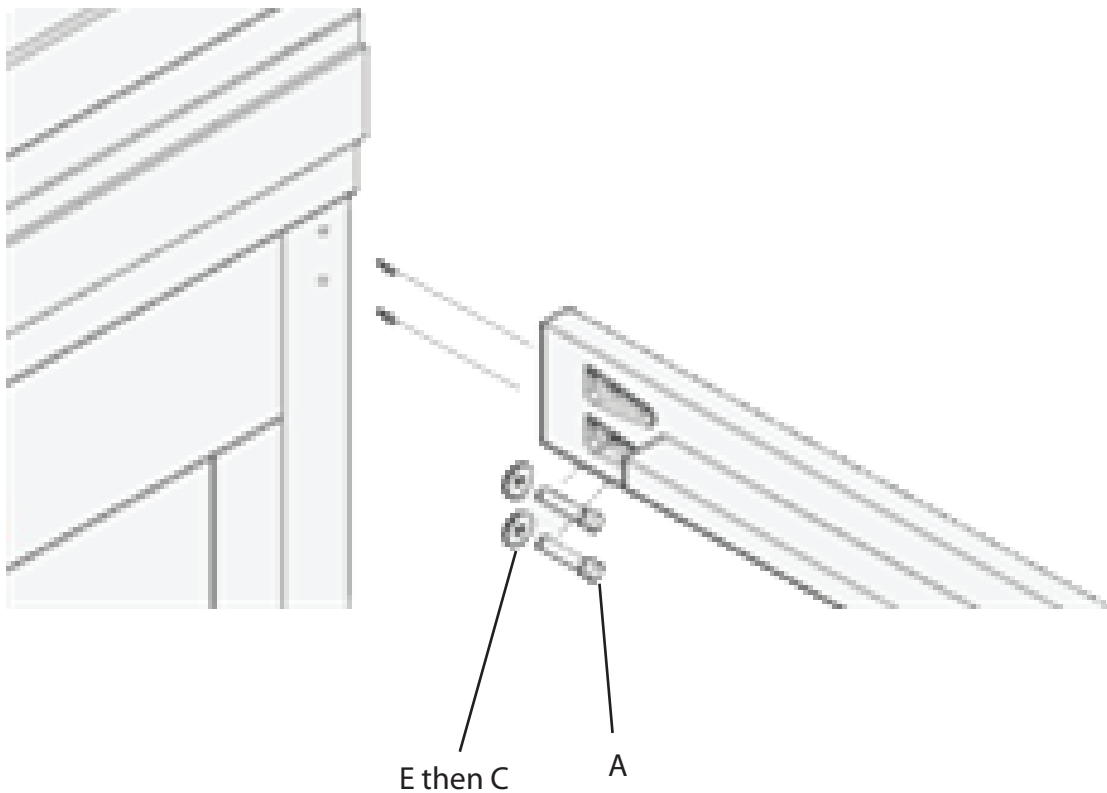
! Ensamble el producto sobre una superficie suave, como cartón o alfombra, para proteger su acabado.

! Se requieren 2 personas para armar adecuadamente el producto.

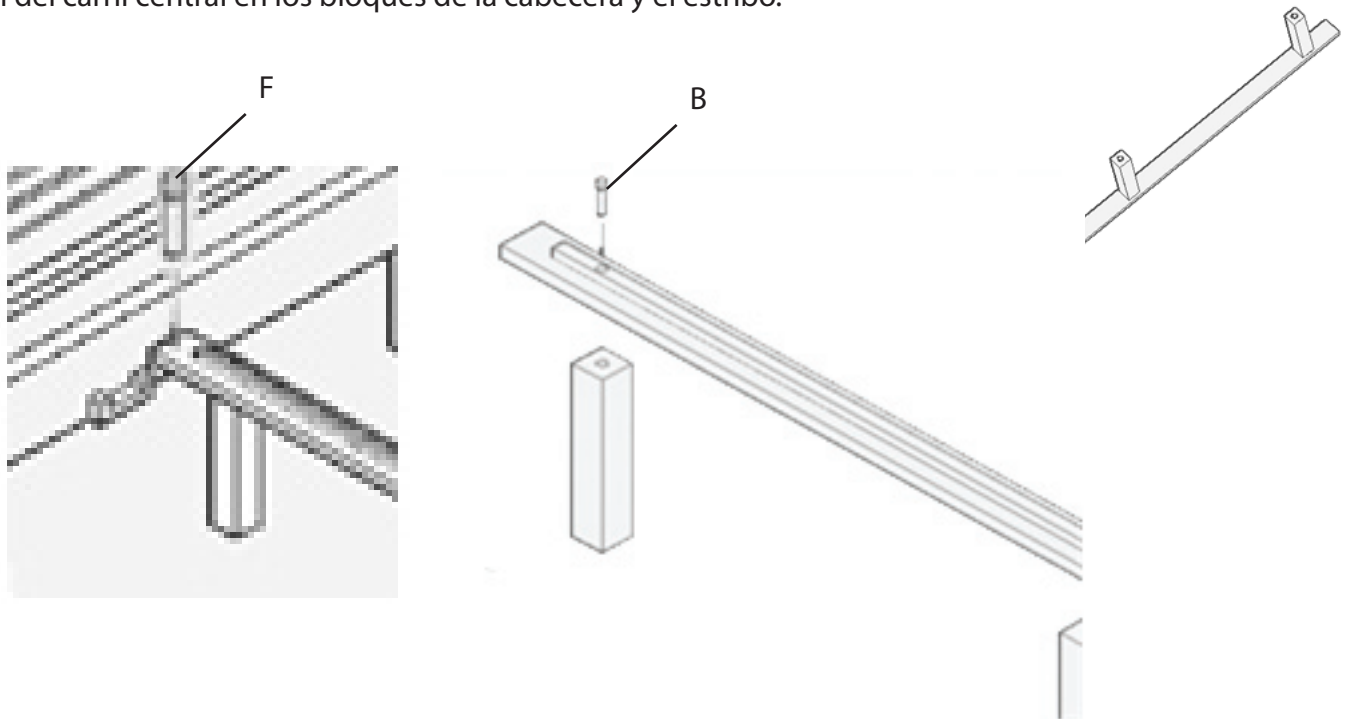
Parts/Pièces/Herrajes

<p>A</p>  <p>M8 x 60mm 8x</p>	<p>B</p>  <p>M8 x 45mm 5x</p>
<p>C</p>  <p>8x</p>	<p>D</p>  <p>1x</p>
<p>E</p>  <p>8x</p>	<p>F</p>  <p>M8 x 25mm 2x</p>

1. Align side rails with headboard, insert bolts (A), lock washers (E), and flat washers (C). Tighten with supplied hex key (D). Once headboard is attached to both side rails, then attach footboard the same way.
1. Aligner les rails latéraux avec tête de lit, insérer les boulons (A), rondelles de blocage (E), et des rondelles plates (C). Serrez avec la clé hexagonale fournie (D). Une fois que la tête est attachée à deux rails latéraux, puis fixez pied du lit de la même façon.
1. Alinee el lado carriles con cabecera, inserte los pernos (A), arandelas de presión (E) y arandelas planas (C). Apriete con la llave hexagonal suministrada (D). Una vez que la cabecera se une a los dos carriles laterales, a continuación, conecte el estribo de la misma manera.



2. Align center rail over the 3 feet. Insert bolts (B). Tighten with supplied hex key (D). Align center rail to the block on the center of the headboard and the footboard. Insert bolts (B) thru the end of the center rail into the blocks on the headboard and footboard.
2. Aligner le centre du rail au cours des 3 pieds. Insérez les boulons (B). Serrez avec la clé hexagonale fournie (D). Ferroviare galop Aligner le bloc sur le centre de la tête et le pied du lit. Insérez les boulons (B) jusqu'à la fin du rail dans le centre de blocs sur la tête et de pied.
2. Alinear riel central durante los 3 pies. Inserte los pernos (B). Apriete con la llave hexagonal suministrada (D). Alinee el riel galope al bloque en el centro de la cabecera y el estribo. Inserte los pernos (B) hasta el final del carril central en los bloques de la cabecera y el estribo.



CARE INSTRUCTIONS

Hardware may loosen overtime. Periodically check that all connections are tight.
Wipe with a soft, dry cloth. To protect finish, avoid the use of chemicals and household cleaners.
les pieces de fixation peuvent se desserrer apres un certain temps. Verifiez de temps a autre pour vous assurer que tous les raccords sont serrés.
Essuyez avec un chiffon doux et sec. Pour eviter d'endommager la finition, n'utilisez pas de produits chimiques ni de nettoyeurs ménagers.
Los herrajes se pueden aflojar con el tiempo. Revise periodicamente que todas las conexiones estén bien apretadas.
Use un trapo suave y seco para limpiar. Para proteger el acabado, no utilice limpiadores domésticos ni productos químicos.