



- ! Do not throw away packaging materials until assembly is complete.
- ! Assemble this item on a soft surface, such as cardboard or carpet, to protect finish.
- ! Proper assembly of this item requires 2 people.

- ! Ne jetez pas le matériel d'emballage avant d'avoir terminé le montage.
- ! Montez cet article sur une surface lisse, telle que du carton ou un tapis, pour en protéger la finition
- ! Deux personnes sont nécessaires pour monter cet article de façon adéquate.

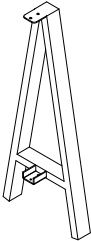
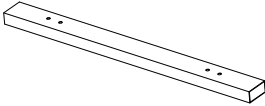
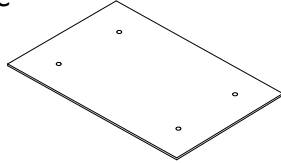
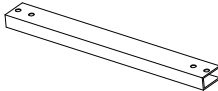
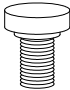
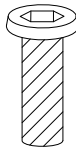
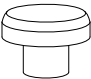
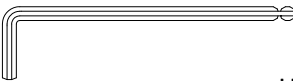

- ! No descarte los materiales de embalaje hasta finalizar el ensamblaje.
- ! Ensamble el producto sobre una superficie suave, como carton o alfombra, para proteger el acabado.
- ! Se requieren 2 personas para ensamblar el producto de forma adecuada.



CARE INSTRUCTIONS/ENTRETIEN/INSTRUCCIONES DE CUIDADO

Hardware may loosen overtime. Periodically check that all connections are tight. Wipe with a soft, dry cloth. To protect finish, avoid the use of chemicals and household cleaners. All hot serving dishes should be placed on a pad. Any liquid spilled onto the furniture should be cleaned up immediately with a damp cloth.

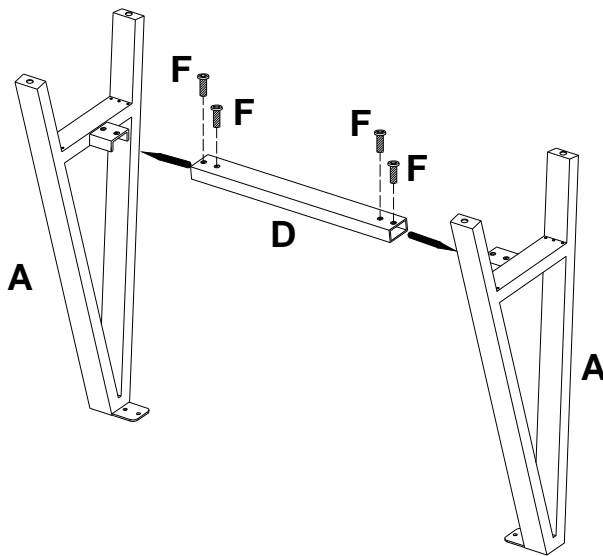
Le matériel peut se desserrer avec le temps. Vérifiez régulièrement que tous les raccords sont bien serrés. Essayez à l'aide d'un linge doux et sec. Pour protéger la finition, évitez l'utilisation de produits chimiques et de détergents ménagers. Tous les plats de service chauds doivent être déposés sur un dessous de plat. Tout déversement doit être nettoyé immédiatement à l'aide d'un linge humide.

Las partes pueden aflojarse con el tiempo. Chequee de manera constante que todas las conecciones estén ajustadas. Limpie con un trapo suave y seco. Para proteger el acabado, evite el uso de químicos y limpiadores domésticos. Cualquier plato caliente debe ser colocado sobre manteles. Si derrama algún líquido sobre la muebles, debe limpiarlo de inmediato con un paño húmedo.

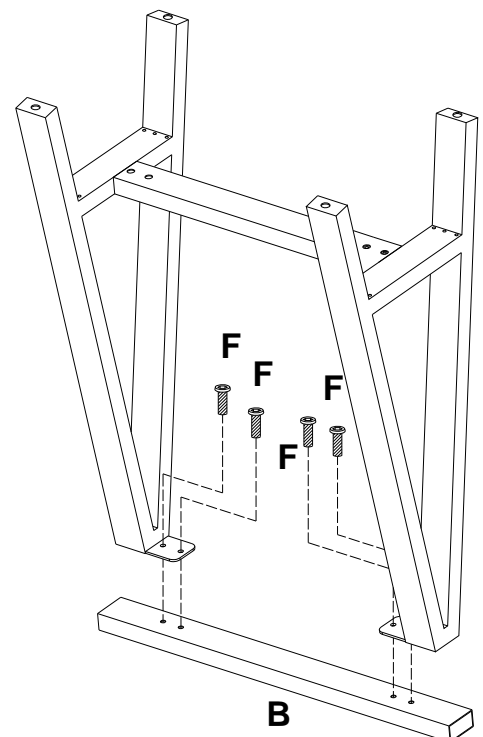
<p>A</p>  <p>Leg frame / Pied du cadre/ Pata Marco</p> <p>4x</p>	<p>B</p>  <p>Top cross brace/ Traverse supérieure/ Barra transversal superior</p> <p>2x</p>	<p>C</p>  <p>Glass top/ Plateau en verre/ Tope de vidrio</p> <p>1x</p>
<p>D</p>  <p>Bottom cross brace/ Traverse inférieure / Barra cruzada inferior</p> <p>2x</p>	<p>E</p>  <p>Levers/ Patin réglable/ Niveladores</p> <p>8x</p>	<p>F</p>  <p>Bolts / Boulon/ Llave hexagonal M6 x 10mm</p> <p>16x</p>
<p>G</p>  <p>Rubber glass bumper/ Coussin en caoutchouc pour verre/ Topes de goma para vidrio</p> <p>4x</p>	<p>H</p>  <p>Hex Key/ Clé hexagonale/ Llave hexagonal</p> <p>1x</p>	<p>I</p>  <p>Wall strap/ Sangle murale/ Cinta para pared</p> <p>2x</p>

<p>J</p>  <p>Plastic anchor/ Ancrage en plastique/ Ancla Plástica</p> <p>2x</p>	<p>K</p>  <p>wall screw/ Vis murale/ Tornillo para pared</p> <p>2x</p>
--	--

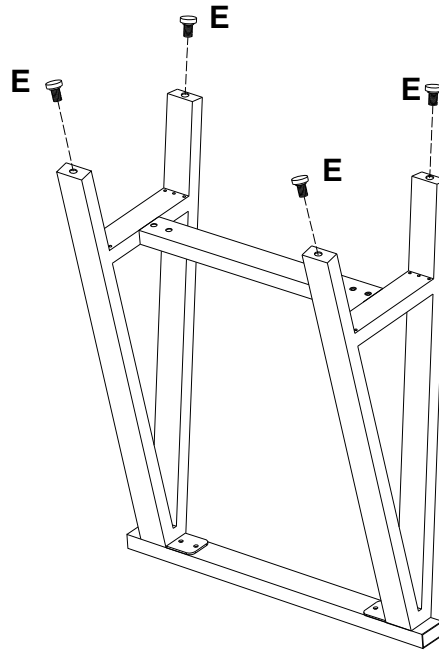
1. Align 2 leg frames (A) with bottom cross brace (D) as shown. Insert bolts (F). Tighten with supplied hex key (H).
1. Alignez 2 pieds de cadre (A) avec une traverse inférieure (D) comme illustré. Insérez les boulons (F). Serrez-les à l'aide de la clé hexagonale (H) fournie.
1. Enfile 2 patas marco (A) con la barra transversal inferior (D) como se muestra. Inserte pernos (F). Apriete con la llave hexagonal suministrada (H).



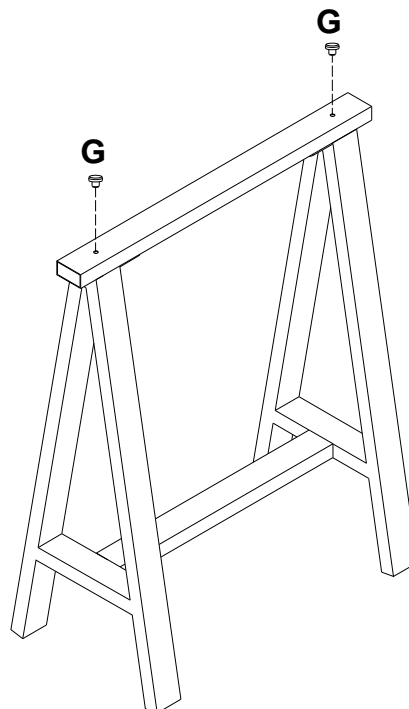
2. Align top cross brace (B) with assembled frame as shown. Insert bolts (F). Tighten with supplied hex key (H). Repeat steps for another base.
2. Alignez une traverse supérieure (B) avec le cadre assemblé comme illustré. Insérez les boulons (F). Serrez-les à l'aide de la clé hexagonale (H) fournie. Répétez ces étapes avec l'autre base.
2. Enfile la barra superior cruzada (B) con el marco ensamblado como se muestra. Inserte pernos (F). Apriete con la llave (H). Repita los pasos para la otra base.



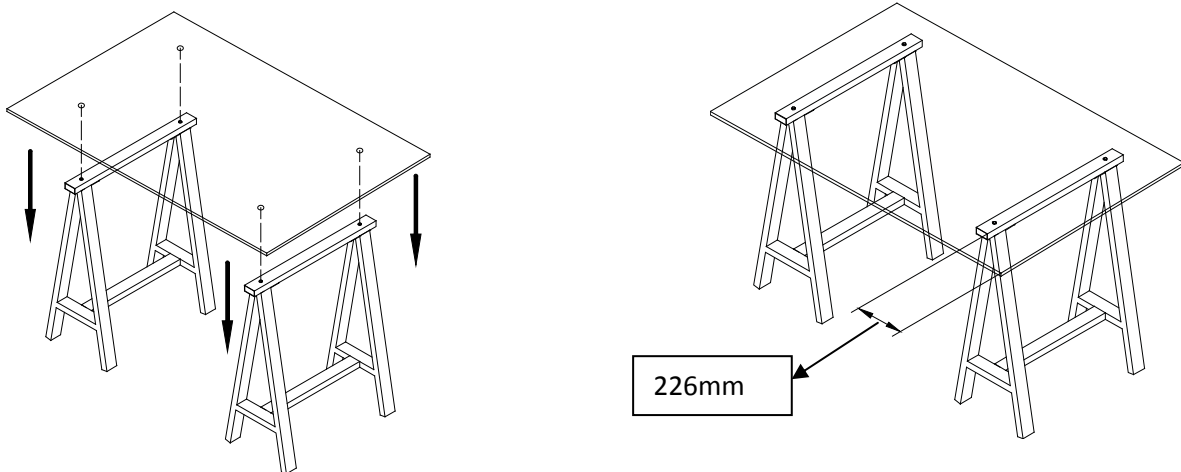
3. Lay the bases down onto clean smooth surface such as carpet or cardboard. Insert lever (E) into bottom of the assembled legs. Repeat steps for another base.
3. Déposez les bases sur une surface propre et moelleuse comme du tapis ou du carton. Insérez un patin réglable (E) dans le dessous des pieds assemblés. Répétez ces étapes avec l'autre base.
3. Coloque las bases sobre una superficie suave y limpia como cartón o alfombra. Inserte niveladores (E) en la parte baja de las patas ensambladas. Repita los pasos para la otra base.



4. Align 2 rubber glass bumpers (G) with the holes in the top of metal sawhorses.
4. Alignez 2 coussins en caoutchouc pour verre (G) avec les trous se trouvant sur le dessus des chevalets en métal.
4. Enfile 2 topes de goma para vidrio (G) con los agujeros en el tope de los caballetes de metal.



- This step requires at least 2 people. Carefully lay glass top on top of metal sawhorses.
Note: Align metal sawhorses base with the stickers on the glass top.
- Cette étape requiert l'aide d'au moins deux personnes. Déposez le plateau en verre avec soin sur le dessus des chevalets en métal.
Note : Alignez la base faite de chevalets en métal avec les étiquettes situées sur le plateau en verre.
- Este paso requiere de al menos 2 personas. Con cuidado coloque el tope de vidrio sobre los caballetes de metal.
Nota: Enfile los caballetes base de metal con las calcomanías en el tope de vidrio.



- Drill holes at marked spot with 1/4" drill bit. Carefully hammer in the plastic anchors (J). Attached wall straps (I) into the hole using wall screw (K) as shown.
- Percez des trous sur les points marqués à l'aide d'un foret de 1/4". Enfoncez avec soin les ancrages en plastique (J) à l'aide d'un marteau. Attachez les sangles murales (I) aux trous en utilisant une vis murale (K) comme illustré.
- Perfore agujeros en los puntos marcados con una mecha de 1/4". Con cuidado martille las anclas plásticas (J). Anexe las cintas (I) a los agujeros utilizando el tornillo para pared (K) como se muestra.

