

west elm

sliding media console console multi-média avec portes coulissantes deslizante consola para media assembly instructions instrucciones de montaje Instrucciones de Ensamblaje

! Tools required:



! Do not throw away packaging materials until assembly is complete.

! Assemble this item on a soft surface, such as cardboard or carpet, to protect finish.

! Proper assembly of this item requires 2 people.

! outils nécessaires:



! Ne jetez pas le matériel d'emballage avant d'avoir terminé le montage.

! Montez cet article sur une surface lisse, telle que du carton ou un tapis, pour en protéger la finition

! Deux personnes sont nécessaires pour monter cet article de façon adéquate.

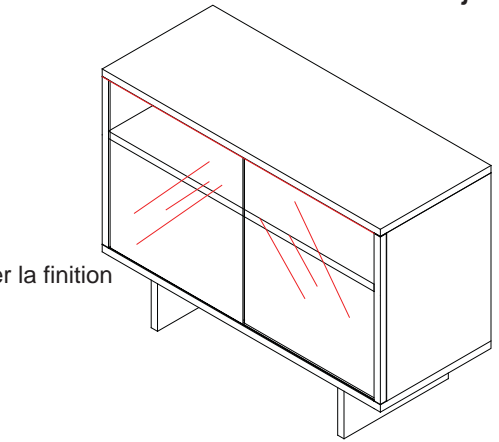
! Herramientas necesarias:



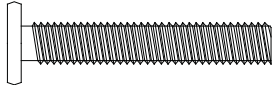
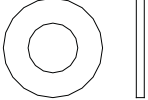


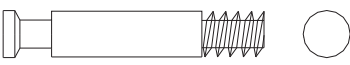
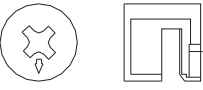

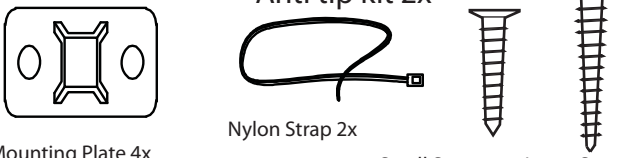
! No deseche los materiales de embalaje hasta terminar de armar el producto.

! Ensamble el producto sobre una superficie suave, como cartón o alfombra, para proteger su acabado.

! Se requieren 2 personas para armar adecuadamente el producto.

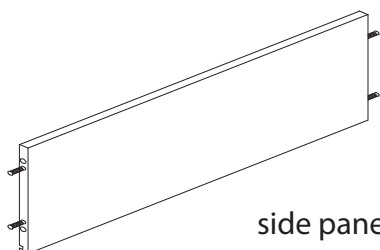


Parts/Pièces/Herrajes

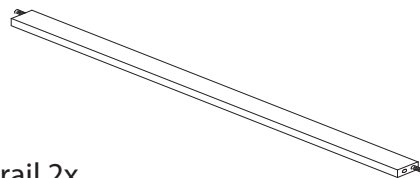
A  1/4" x 1 1/2" x6	B  x6
C  x6	D  x1
E  x22	F  x22
G  x4	Anti tip kit 2x  Mounting Plate 4x Nylon Strap 2x Small Screw 4x Large Screw 4x

west elm

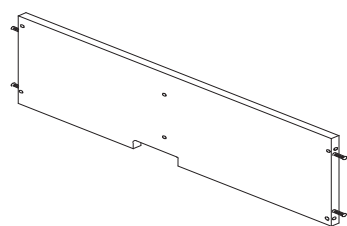
sliding media console
console multi-média avec portes coulissantes
deslizante consola para media
assembly instructions
instrucciones de montaje
Instrucciones de Ensamblaje



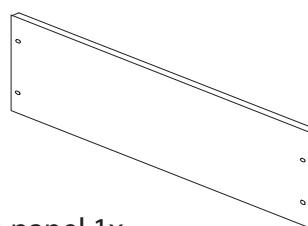
side panel 2x



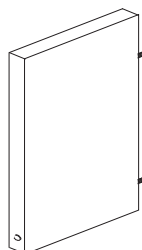
cross rail 2x



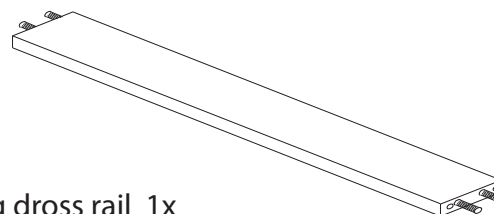
shelf 1x



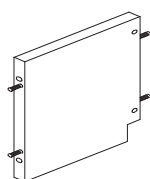
bottom panel 1x



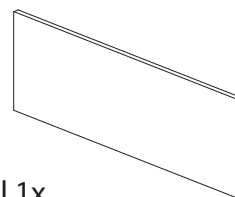
leg 2x



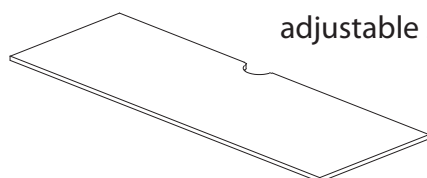
leg dross rail 1x



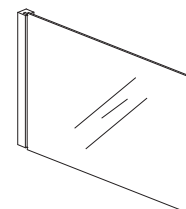
center partition 1x



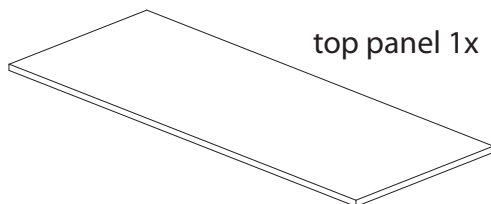
back panel 1x



adjustable shelf 1x

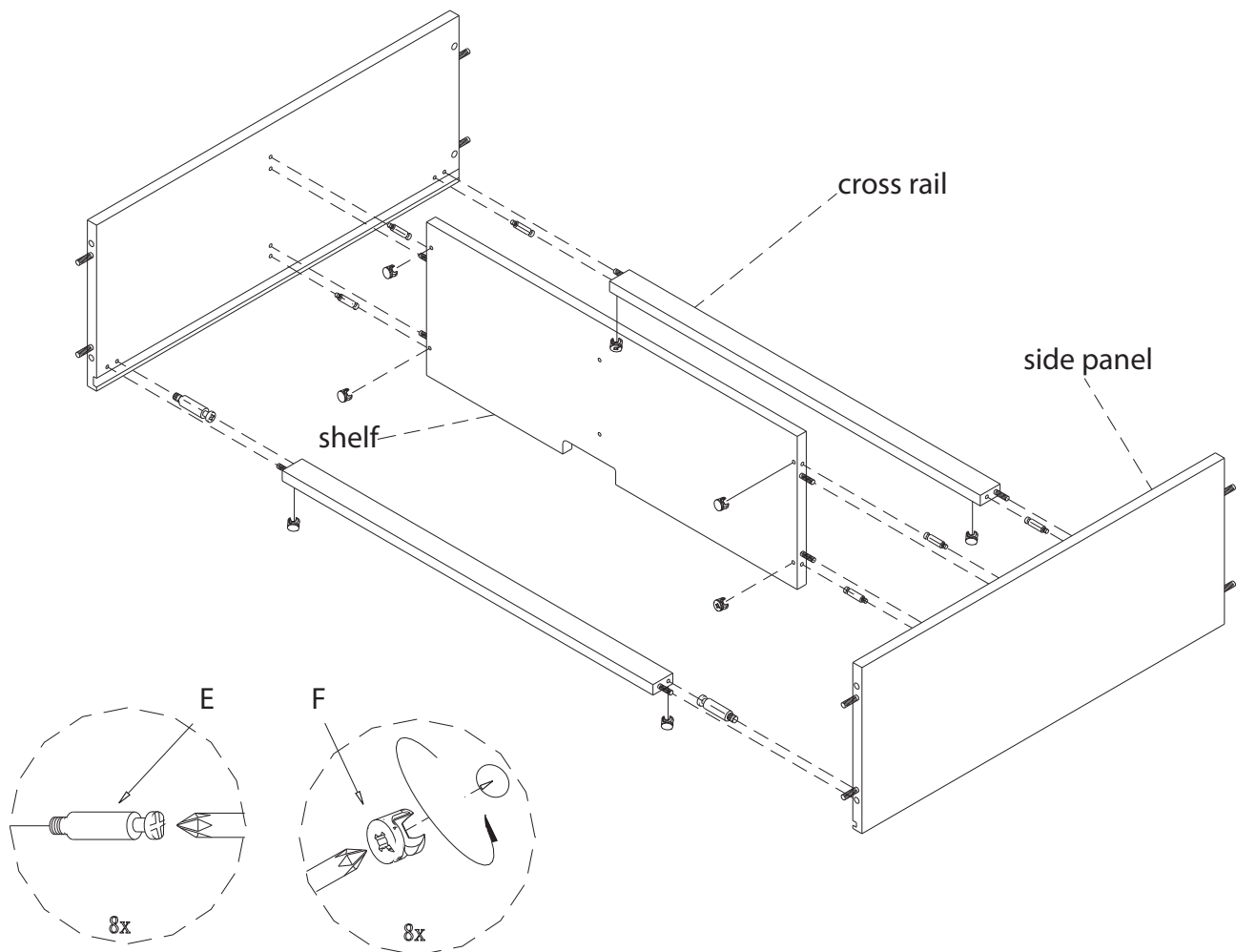


glass door 2x

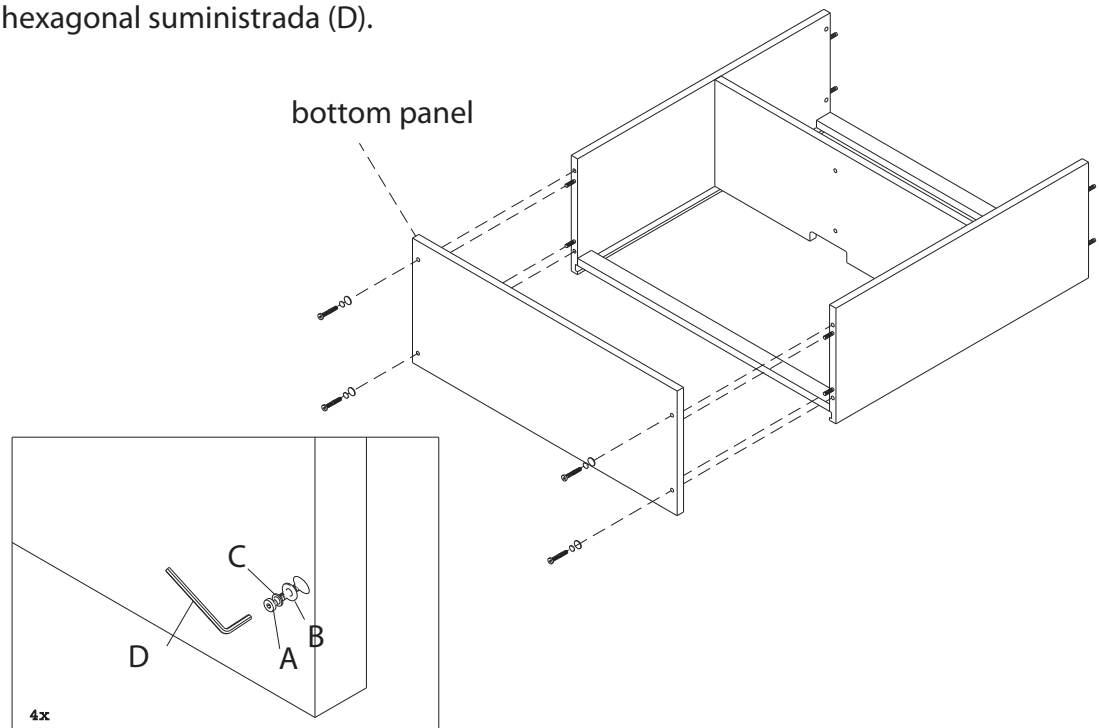


top panel 1x

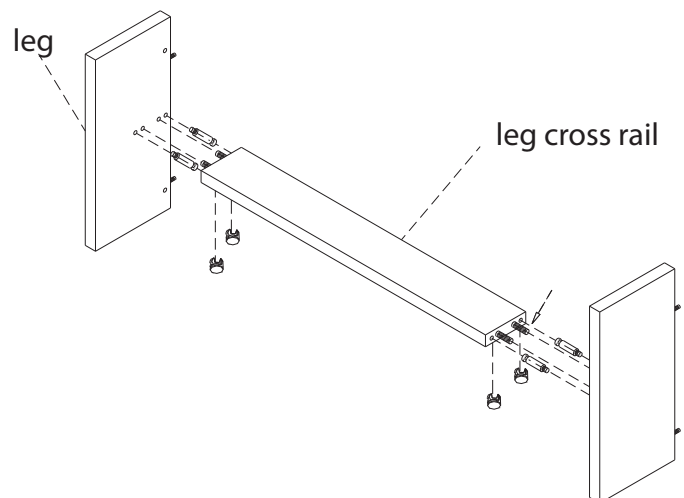
1. Screw cam bolts (E) into side panels as shown. Insert cam locks (F) into cross rails and shelf. Align side panels with the cross rails and shelf, press firmly together. Turn cam locks 1/2 turn to lock.
1. Placez des boulons (E) dans les panneaux latéraux comme indiqué ci-dessous. Insérez des verrous de blocage (F) dans les rails de support et l'étagère. Alignez les panneaux latéraux avec les rails de support et l'étagère puis pressez fermement sur les éléments pour les emboîter. Tournez les verrous de blocage à 180 degrés pour les verrouiller.
1. Atornille los pernos (E) en los paneles laterales como se muestra. Inserte los pernos seguro (F) en los rieles transversales y repisa. Enfile los paneles laterales con los rieles transversales y repisa, presione firmemente para juntar. De 1/2 vuelta a los pernos para asegurar.



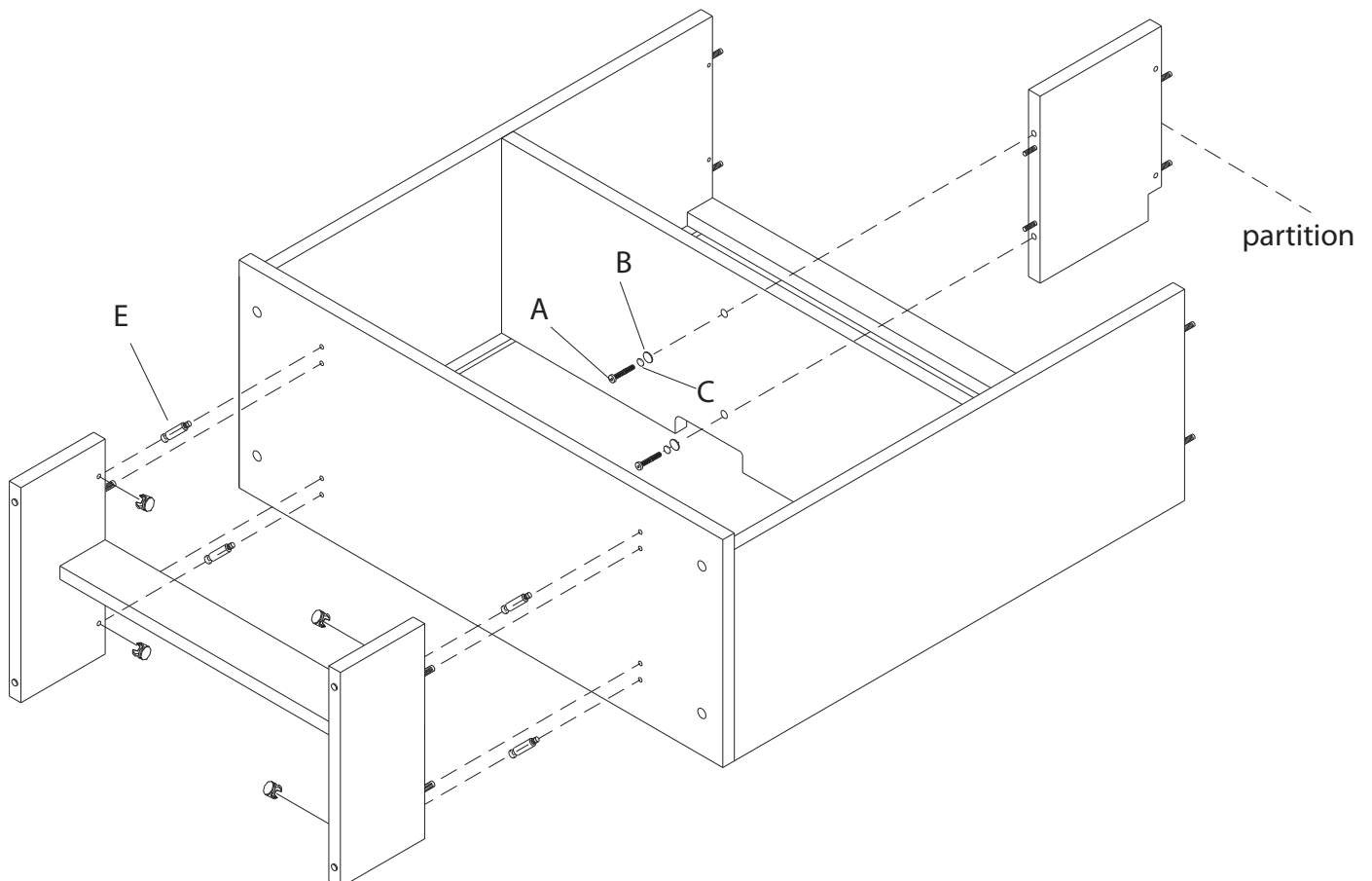
2. Align bottom panel, Insert bolt (A), spring washer (C) and flat washer (B). Tighten with supplied hex key (D).
2. Placez le panneau du dessous face à la structure. Glissez des rondelles Grower (C) et des rondelles plates (B) sur des boulons (A) puis insérez les boulons dans le panneau. Vissez les boulons avec la clé hexagonale fournie (D).
2. Enfile el panel inferior, inserte el perno (A), arandela resorte (C) y arandela plana (B). Apriete con la llave hexagonal suministrada (D).



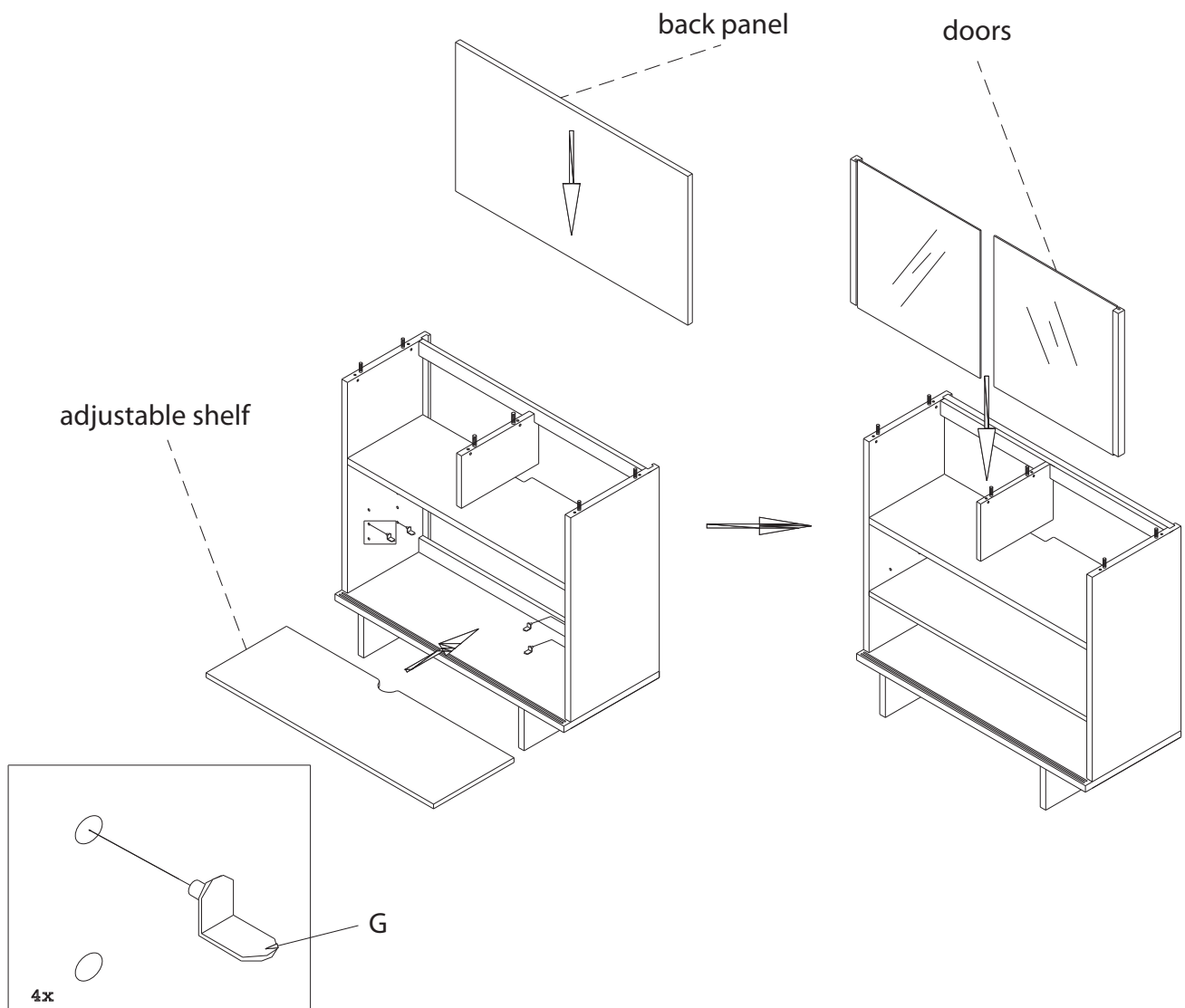
3. Insert cam bolts (E) into legs as shown. Insert cam locks (F) into leg cross rail as shown. Press firmly together. Turn cam locks 1/2 turn to lock.
3. Insérez des boulons (E) dans les pieds comme indiqué ci-dessous. Insérez des verrous de bloquage (F) ans les rails de support comme indiqué ci-dessous. Pressez fermement sur les éléments pour les emboîter. Tournez les verrous de bloquage à 180 degrés pour les verrouiller.
3. Inserte los pernos (E) en las patas, como se muestra. Inserte los pernos seguro (F) en el riel removable transversal, como se muestra. Presione firmemente para juntar. De 1/2 vuelta a los pernos para asegurar.



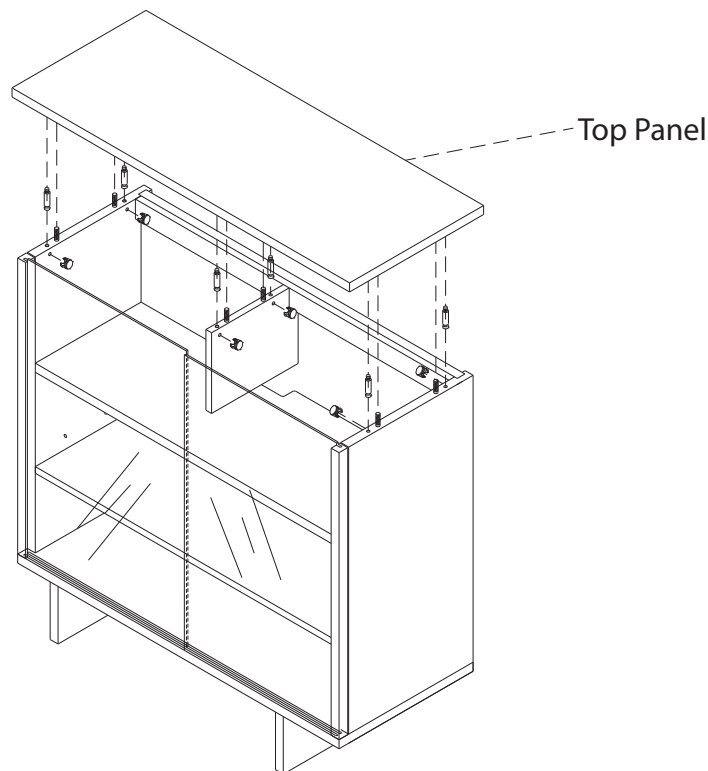
4. Insert cam bolt (E) into bottom panel. Insert cam locks (F) into assembled legs. Align and press firmly together. Turn cam locks 1/2 turn to lock. Align partition with the shelf. Insert bolt (A), lock washer (C) and Flat washer (B). Tighten with supplied hex key (D).
4. Insérez des boulons (E) dans le panneau du dessous. Insérez des verrous de blocage (F) dans la structure avec les pieds. Alignez les éléments puis pressez fermement pour les emboîter. Tournez les verrous de blocage à 180 degrés pour les verrouiller. Alignez le panneau de séparation avec l'étagère. Glissez des rondelles Grower (C) et des rondelles plates (B) sur des boulons (A) puis insérez les boulons dans la structure. Vissez les boulons avec la clé hexagonale fournie (D).
4. Inserte los pernos (E) en panel inferior. Inserte los pernos seguro (F) en las patas ensambladas. Enfile y presione firmemente. De 1/2 vuelta a los pernos para asegurar. Enfile el tabique con la repisa. Inserte el perno (A), arandela seguro (C) y arandela plana (B). Apriete con la llave hexagonal suministrada (D).



5. Insert back panel into grooves in side panels as shown.
5. Insérez le panneau du fond dans les rainures des panneaux latéraux comme indiqué ci-dessous.
5. Inserte el panel trasero en las estrias en los paneles laterales como se muestra.
6. Insert shelf pins (G) into side panels as shown. Lay shelf onto pins.
6. Insérez des taquets pour étagère (G) dans les panneaux latéraux comme indiqué ci-dessous. Posez l'étagère sur les taquets.
6. Inserte los pasadores para las repisas (G) en los rieles laterales como se muestra. Coloque las repisas sobre los pines.
7. Carefully align doors into grooves in bottom panel.
7. Posez délicatement les portes dans les rainures du panneau du dessous.
7. Con cuidado enfile las puertas en las estrias en el panel inferior.



8. Insert cam bolt (E) into top panel. Insert cam locks (F) into side panels. Align top panel with assembled console. Press firmly together. Turn cam locks 1/2 turn to tighten.
8. Insérez les boulons (E) dans le panneau du dessus. Insérez des verrous de blocage (F) dans les panneaux latéraux. Placez le panneau du dessus sur la console précédemment assemblée. Pressez fermement sur le panneau pour l'emboîter dans la structure. Tournez les verrous de blocage à 180 degrés pour les verrouiller.
8. Inserte los pernos (E) en el panel inferior. Inserte los pernos seguros (F) en los paneles laterales. Enfile el panel superior con la consola ensamblada. Presione de manera firme para juntar. De ½ vuelta a los pernos para asegurar.



CARE INSTRUCTIONS

Hardware may loosen overtime. Periodically check that all connections are tight.

Wipe with a soft, dry cloth. To protect finish, avoid the use of chemicals and household cleaners.

les pieces de fixation peuvent se desserrer apres un certain temps. Verifiez de temps a autre pour vous assurer que tous les raccords sont serrés.

Essuyez avec un chiffon doux et sec. Pour eviter d'endommager la finition, n'utilisez pas de produits chimiques ni de nettoyeurs ménagers.

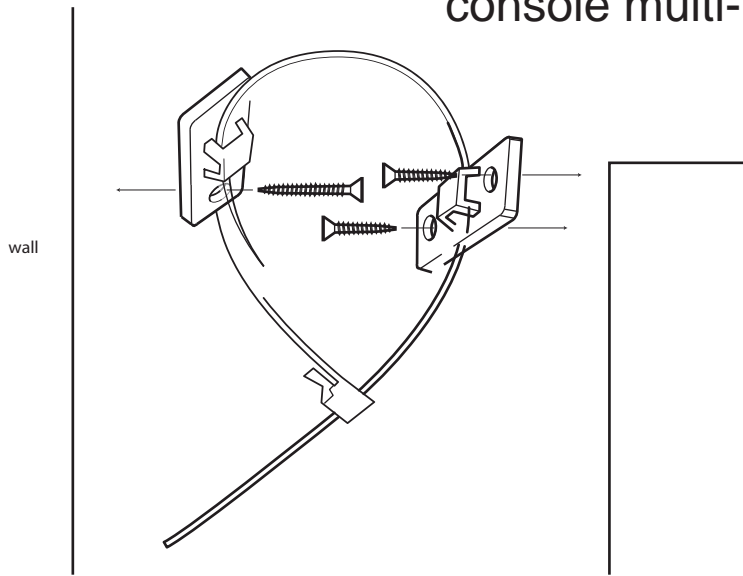
Los herrajes se pueden aflojar con el tiempo. Revise periodicamente que todas las conexiones estén bien apretadas.

Use un trapo suave y seco para limpiar. Para proteger el acabado, no utilice limpiadores domésticos ni productos químicos.

west elm

sliding media console
console multi-média avec portes coulissantes
deslizante consola para media

assembly instructions
instrucciones de montaje
Instrucciones de Ensamblaje



NOTICE: To prevent injury and property damage from unexpected tipping of furniture, we highly recommend installation of the anti-tip kit included with this product.

Attaching furniture to wall with anti-tip kits.

1. Determine where the piece is to be placed and mark location on the wall for the mounting bracket screw holes. They should be placed approximately 1" below the top on the back of the piece of furniture.
2. Attach the mounting bracket vertically to the wall by inserting the long screws provided through the holes in the bracket and tightening securely using screwdriver. Screws must penetrate wall studs for proper installation.
3. Next using the short screws attach the 2nd bracket to the back of the piece of furniture's top.
4. Lace the nylon strap down through the brackets. Slide the thin end of the strap through the receiving end of the nylon strap. Pull to tighten the piece of furniture snug against wall.

NOTEZ : Pour éviter des dommages et des blessures causés par un accidentel chavirement du meuble, nous recommandons l'installation d'un kit anti-chavirement inclus dans ce produit.

POUR ATTACHER LES MEUBLES AU MUR AVEC LE KIT ANTI-CHAVIREMENT :

1. Déterminer où cet article doit être placé et marquer la position sur le mur pour les trous des vis de la bretelle de montage. Ils doivent être placés approximativement 1" (cm 2,5) sous le sommet dans la partie postérieure de l'article.
2. Attacher la bretelle de montage en verticale au mur en insérant les vis grandes fournies à travers les trous et serrer avec le tournevis. Pour une installation correcte, les vis doivent pénétrer dans les montants du mur.
3. Puis utiliser les vis courtes pour attacher le deuxième crochet à la partie postérieure du sommet de l'article.
4. Lacer la bretelle en nylon aux crochets. Glisser l'extrémité de la bretelle à l'extrémité recevant de la bretelle en nylon. Tirer pour sécuriser l'article au mur.

NOTA: Para prevenir lesiones y daños a la propiedad por que el mueble se haya caído, recomendamos altamente la instalación del equipo anti volcada incluido con este producto.

La atadura de unidad de medios a pared con equipos de antipunta.

1. Ubique el lugar donde va a colocar la torre y marque el sitio en la pared para la placa de montaje y los hoyos para los tornillos. Deben ubicarse aproximadamente 1" por debajo de la parte superior trasera de la torre.
2. Sujete de manera vertical la placa de montaje a la pared utilizando los tornillos que se suministran a través de los hoyos en la placa y apretar con un destornillador. Los tornillos deben penetrar los listones de la pared para quedar instalado de manera apropiada.
3. Luego, utilizando los tornillos pequeños, sujete la segunda placa a la parte trasera del tope de la torre.
4. Enlace la cinta de nylon a través de las dos placas. Deslice la punta de la cinta a través del receptor de la cinta. Hale para ajustar la torre contra la pared.