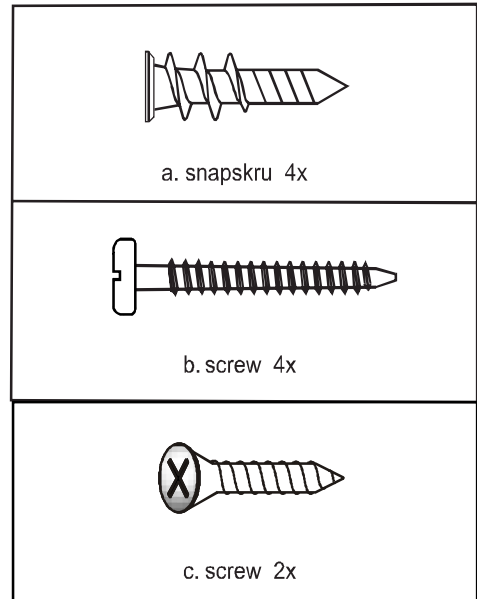
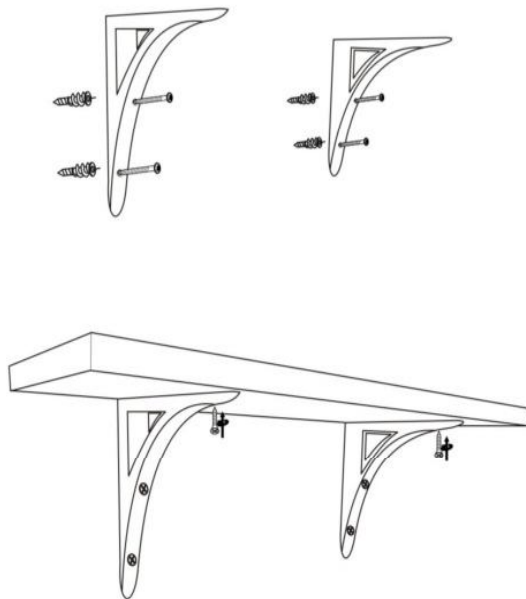


NOTE:

- Stud mounting is recommended. Use proper hardware for your wall type (such as anchors for drywall). When in doubt, consult your local hardware store. For your safety, installation by two people is recommended.
- Designed to be used with decorative items only.
- Maximum load :
  - all 4 foot shelves = 75lbs/ 34kg
  - all 3 foot shelves = 60lbs/ 27kg
  - all 2 foot shelves = 50lbs/ 22.6kg
- Wipe with a soft, dry cloth. To protect the finish, avoid the use of all chemicals and household cleaners.



! For drywall mounting, use anchors with screws.  
 ! For stud mounting, use screws only.



1. These brackets come with a paper mounting pattern which can be used to locate the position of the brackets on your wall and mark the insertion points of the mounting hardware. The template outline indicates the line of the brackets on the wall. The center points indicate the point of insertion for the drywall anchors and screws.
2. Temporarily tape the template to the wall with the out line indicating the desired location of the brackets.
3. Using a pin, poke through the mounting pattern into the drywall at the center points to mark the locations on the wall. remove the mounting pattern.
4. For stud mounting, skip to step #5. For drywall mounting: Using a Phillips head screwdriver, insert the snapskru (A) into the wall at the marked insertion points. Turn clockwise until the anchor is flush to the wall
5. Insert screws (B) through the bracket and into the snapskru. Tighten with screwdriver until the bracket is flush tight against the wall.
6. For installing a wooden shelf, place the shelf on the brackets and insert the short screws (C) through the brackets and into the pre-drilled holes in the bottom of the shelf.
7. For installing any other shelf, please use rubber feet before placing the shelf on the bracket.

# west elm

modern bracket

Supports d'étagère à base moderne avec choix de combinaisons

Repisa "Mix and Match" soporte moderno

assembly instructions

le fait de monter des instructions

instrucciones de montaje

**NOTE:**

·Le montage sur montant est recommand. Utilisez le matériel adéquat à votre type de mur (tel que des ancrages pour cloison sèche). En cas de doute, consultez votre quincaillerie locale. Pour votre sécurité, il est recommandé que l'installation soit faite par deux personnes.

·Conçu pour être utilisé avec des articles décoratifs seulement.

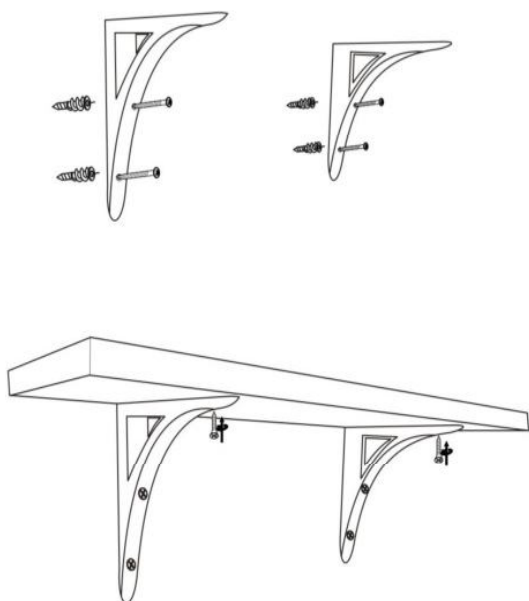
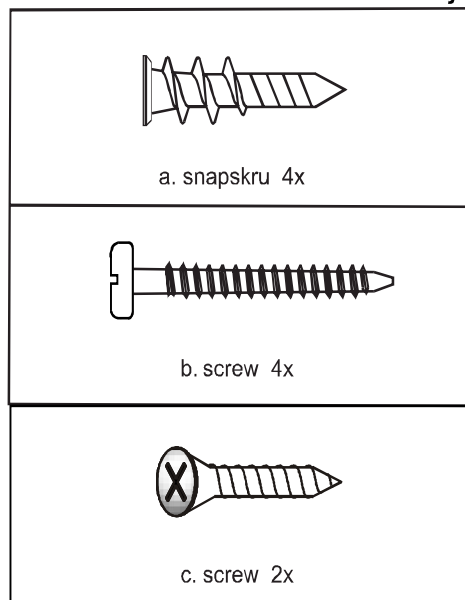
·La capacité de charge maximale pour les étagères utilisées avec ses supports est la suivante.

Toutes étagères de 4 pi - 34 kg (75 lbs)

Toutes étagères de 3 pi - 27 kg (60 lbs)

Toutes étagères de 2 pi - 22.6kg (50 lbs)

·Essayez à l'aide d'un linge doux et sec. Pour protéger la finition, évitez d'utiliser tous produits chimiques et détergents domestiques.



! Pour le montage sur cloison sèche, utilisez les ancrages avec vis. Pour montage sur montant, utilisez les vis seulement.

Ces supports sont fournis avec un gabarit de montage en papier pouvant être utilisé pour déterminer l'emplacement des supports sur le mur et marquez les points d'insertion pour le matériel de montage. Les lignes extérieures du gabarit indiquent les contours du support sur le mur. Les points centraux indiquent les points d'insertion pour les ancrages à cloison sèche et les vis.

2. Collez temporairement le gabarit de montage sur le mur avec le contour indiquant la position désirée des supports.

3. Utilisez un objet pointu pour percer au travers du gabarit de papier jusque dans la cloison sèche à l'emplacement des points centraux pour marquer la position sur le mur. Retirez le gabarit de montage.

4. Pour le montage sur montant, sautez l'étape 5. Pour le montage sur cloison sèche: en utilisant un tournevis à tête Phillips, insérez l'ancrage Snapskru (a) dans le mur au point d'insertion. Tournez-le dans le sens horaire jusqu'à ce que l'ancrage Snapskru (a) se pose contre le mur.

5. Insérez les vis (b) dans le trou des supports et ensuite dans le trou des ancrages, tournez ensuite dans le sens horaire jusqu'à ce que la vis et l'article se posent contre le mur.

6. Pour l'installation d'une étagère en bois, placez l'étagère sur le support et insérez les vis courtes dans les trous des supports jusque dans les trous pré-perçés dans le bois.

7. Pour l'installation de toute autre étagère, veuillez utiliser les pieds en caoutchouc avant de placer l'étagère sur le support.

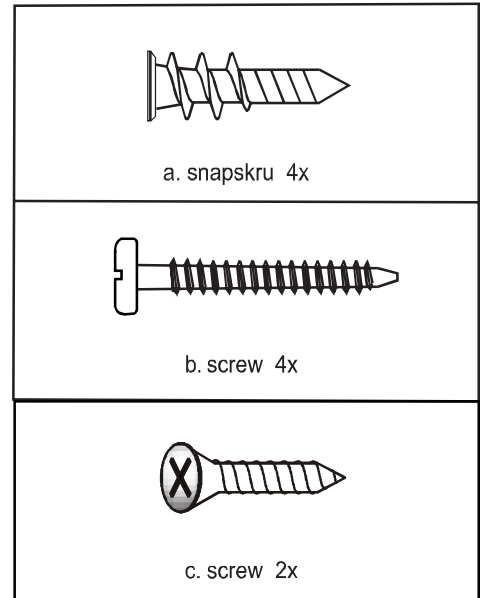
# west elm

## modern bracket Supports d'étagère à base moderne avec choix de combinaisons Repisa "Mix and Match" soporte moderno assembly instructions

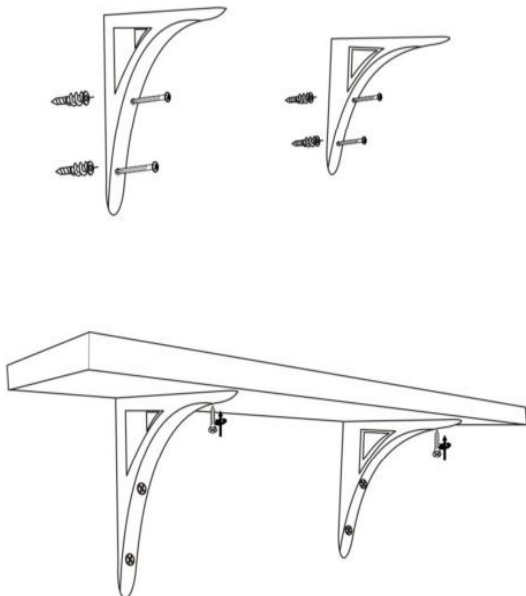
Nota:

- . Se recomienda el montaje en viga. Utilice las piezas adecuadas para su tipo de pared (como por ejemplo, anclas para paredes de yeso) En caso de duda consulte con su tienda ferretera local. Por su seguridad se recomienda la instalación entre dos personas.
- . Diseño para uso decorativo
- . La carga máxima para las repisas con estos soportes es como sigue:  
Repisas con 4 soportes 75lbs  
Repisas con 3 soportes 60lbs  
Repisas con 2 soportes 50lbs
- . Limpie con un trapo suave y seco. Para proteger el acabado, evite el uso de químicos y limpiadores domésticos.

Le fait de monter des instructions  
instrucciones de montaje



!Para montaje en paredes de yeso, utilice las anclas y tornillos.  
!Para montaje en viga, solo utilice los tornillos.

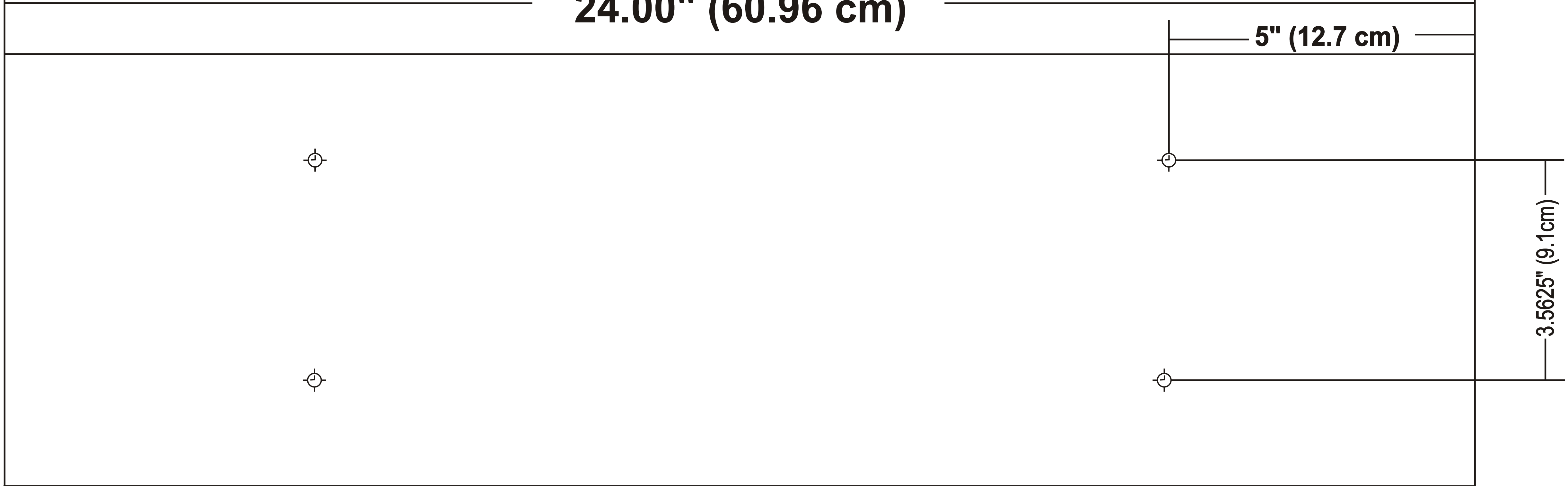


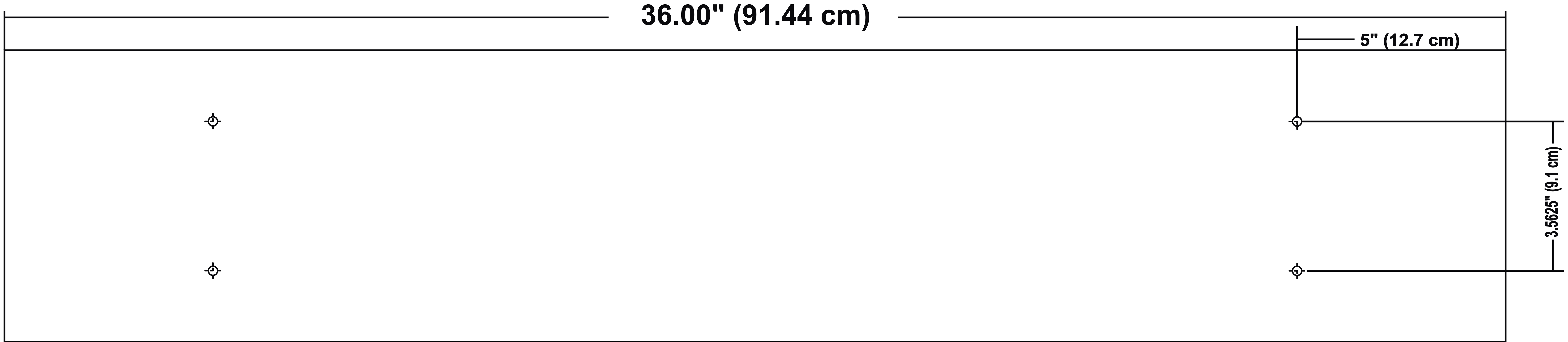
1. Estos soportes vienen con una plantilla que puede ser utilizada para ubicar la posición de la repisa en su pared y marcar los puntos de inserción de las piezas de montaje. La línea exterior de la plantilla indica la línea de la repisa en la pared. Los puntos centrales están hacia el tope de la plantilla e indican los puntos de inserción para las anclas y tornillos.
2. De manera temporal fije la plantilla a la pared con la línea exterior indicando la ubicación de la repisa.
3. Perfore a través de la plantilla sobre la pared los puntos centrales para marcar la ubicación en la pared. Retire la plantilla.
4. Para montaje en viga, salte al paso 5. Para montaje en paredes de yeso: utilizando un destornillador phillips, inserte un ancla (A) en la pared en los puntos de inserción. Atornille el ancla hasta que esté al ras de la pared.
5. Inserte los tornillos (B) a través de los agujeros en los soportes hacia las anclas hasta que estén al ras de la pared.
6. Para colocar una repisa de madera, coloque la repisa sobre el soporte e inserte los tornillos pequeños a través del agujero del soporte hacia los agujeros piloto en la madera.
7. Para instalar otra repisa, utilice los soportes de goma antes de colocar la repisa.

**24.00" (60.96 cm)**

**5" (12.7 cm)**

**3.5625" (9.1cm)**





**36.00" (91.44 cm)**

**5" (12.7 cm)**

**3.5625" (9.1 cm)**



48.00" (121.92 cm)

5" (12.7 cm)

3.5625" (9.1 cm)

