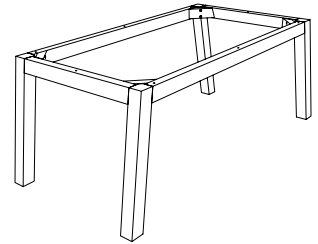


west elm

mix and match rectangular base - solid wood Base de Table Rectangulaire avec Choix de Combinaison - Bois massif Mezcle y Combine Base de Mesa Rectangular - Madera Sólida

assembly instructions
instrucciones de montaje
Instrucciones de Ensamblaje

- ! Do not throw away packaging materials until assembly is complete.
- ! Assemble this item on a soft surface, such as cardboard or carpet, to protect finish.
- ! Proper assembly of this item requires 2 people.
- ! Ne jetez pas le matériel d'emballage avant d'avoir terminé le montage.
- ! Montez cet article sur une surface lisse, telle que du carton ou un tapis, pour en protéger la finition
- ! Deux personnes sont nécessaires pour monter cet article de façon adéquate.
- ! No deseche los materiales de embalaje hasta terminar de armar el producto.
- ! Ensamble el producto sobre una superficie suave, como cartón o alfombra, para proteger su acabado.
- ! Se requieren 2 personas para armar adecuadamente el producto.

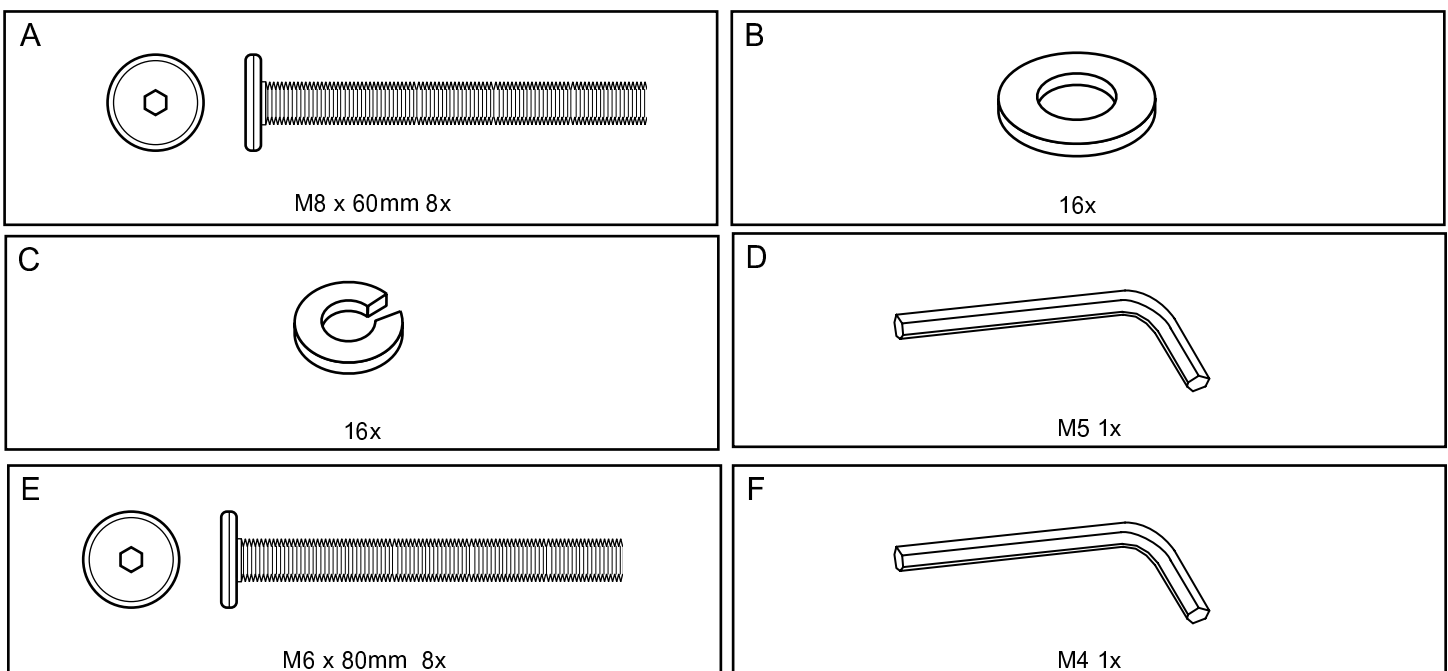


CARE INSTRUCTIONS

Hardware may loosen overtime. Periodically check that all connections are tight. Wipe with a soft, dry cloth. To protect finish, avoid the use of chemicals and household cleaners. All hot serving dishes should be placed on a pad. Any liquid spilled onto the table should be cleaned up immediately with a damp cloth. Do not use surface cleaners that have properties that would remove the wax finish.

Matériel peut desserrer les heures supplémentaires. Vérifiez régulièrement que toutes les connexions sont bien serrées. Essuyez avec un chiffon doux et sec. Pour protéger le fini, éviter l'utilisation de produits chimiques et aux nettoyants domestiques. Tous les plats chauds portion devrait être placée sur un coussin. Tout liquide renversé sur la table doit être nettoyée immédiatement avec un chiffon humide. Ne pas utiliser des nettoyeurs de surface qui ont des propriétés qui supprimerait la finition à la cire.

Hardware puede aflojar las horas extraordinarias. Revise periódicamente que todas las conexiones estén bien ajustadas. Limpie con un paño suave y seco. Para proteger el acabado, evite el uso de productos químicos y productos de limpieza. Todos los platos calientes de distribución deberá ser colocado en una almohadilla. Que el líquido derramado sobre la mesa debe limpiarse inmediatamente con un paño húmedo. No utilice limpiadores de superficies con propiedades que se eliminaría el acabado de cera.

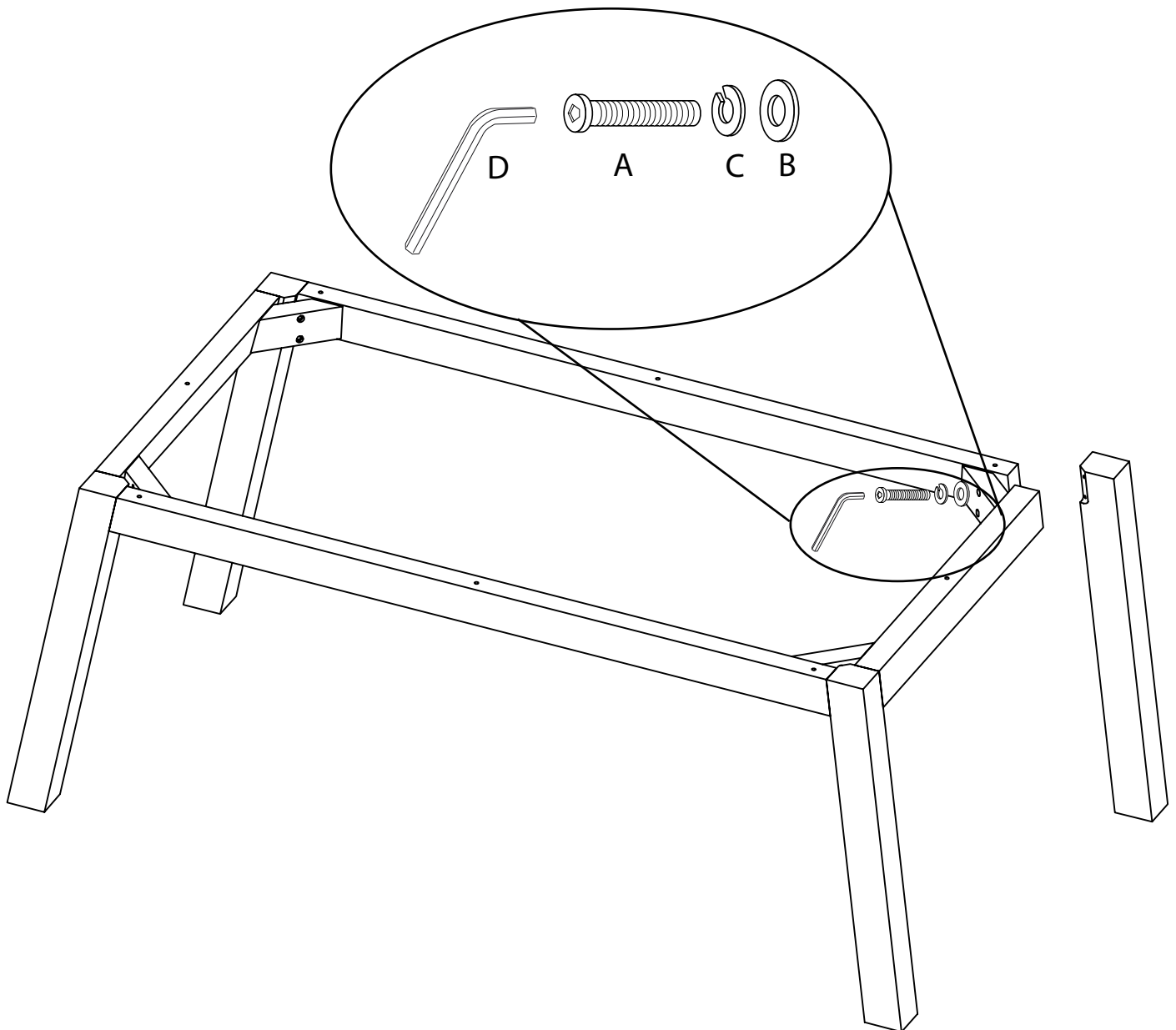


west elm

mix and match rectangular base - solid wood
Base de Table Rectangulaire avec Choix de Combinaison - Bois massif
Mezcle y Combine Base de Mesa Rectangular - Madera Sólida

assembly instructions
instrucciones de montaje
Instrucciones de Ensamblaje

1. Align leg with holes on table top as drawing shows. Insert bolt (A), lock washer (C) and flat washer (B). Tighten with supplied wrench (D).
1. Aligner la jambe avec des trous sur le des sus de table comme le montre le dessin. Insérez le boulon rondelle (A) et plat (B). Serrez avec une clé fournie (D).
1. Alinear las piernas con agujeros en la parte superior como muestra la tabla de dibujo. Inserte el perno (A) y la arandela plana (B). Apriete con la llave suministrada (D).



west elm

mix and match rectangular base - solid wood
Base de Table Rectangulaire avec Choix de Combinaison - Bois massif
Mezcle y Combine Base de Mesa Rectangular - Madera Sólida

assembly instructions
instrucciones de montaje
Instrucciones de Ensamblaje

Different table top options are sold separately.

Différentes options de plateau de table sont vendues séparément.

Diferentes opciones para la mesa son vendidas por separado.

Assembling the Stainless Steel Top, Patchwork Metal Top or Wood Top:

Assemblage du Plateau d'Acier Inoxydable, du Plateau de Patchwork en Métal ou du Plateau de Bois:

Para ensamblar el Tope de Acero Inoxidable, Tope de Metal o Tope de Madera:

2. With help gently set top onto table base. Align holes in bottom of top with the corresponding holes in the table base. Insert bolt (E), lock washer (C), and flat washer (B). Tighten with hex key (F). Do not over tighten.
2. Avec l'aide doucement mis dessus en bois sur base de la table. Alignez les trous dans le fond du top avec les trous correspondants dans la base de table. Insérez le boulon (E), la rondelle de blocage (C), et à plat washer (B). Serrez avec la clé hexagonale (F). Ne serrez pas trop.
2. Con la ayuda de cuidado establecido tapa de madera a base de la mesa. Alinear los agujeros en el fondo de la parte superior con los agujeros correspondientes en la base de la mesa. Inserte el perno (E), la arandela de seguridad (C), y la plana washer (B). Apriete con una llave (F). No apriete demasiado.

