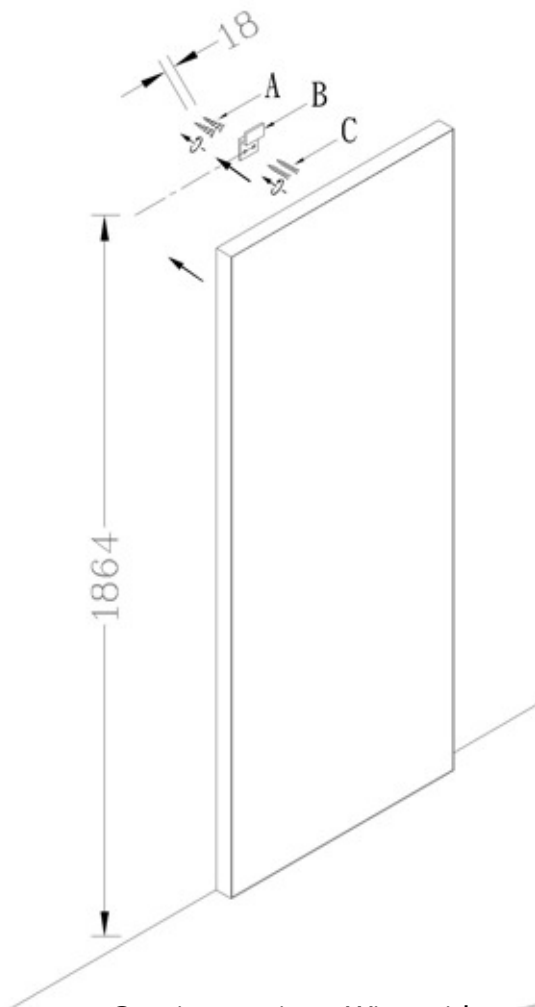
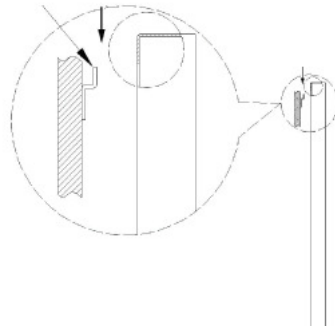


west elm

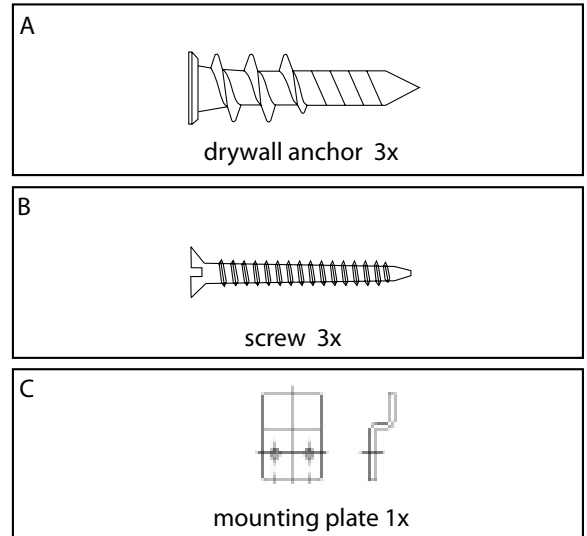
metal floor mirror miroir de plancher en métal metal espejo de piso assembly instructions le fait de monter des instructions instrucciones de montaje

NOTICE! THIS IS A FLOOR MIRROR ONLY! THE HARDWARE SUPPLIED WILL NOT SUPPORT HANGING THE MIRROR ON THE WALL.

Stud mounting is recommended. Installation by 2 people is recommended. For your safety, Use proper hardware for your wall type, (such as anchors for drywall). When in doubt, consult your local hardware store.



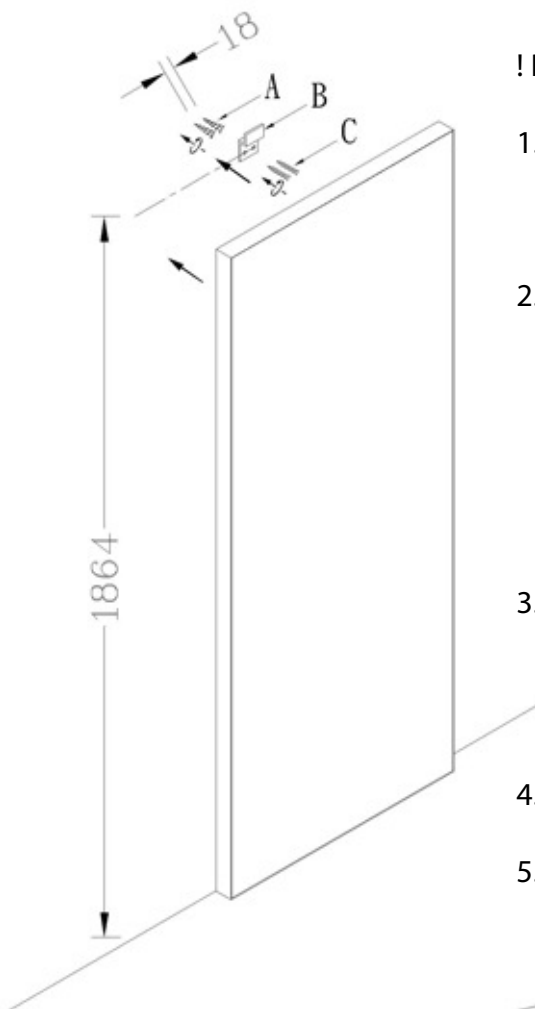
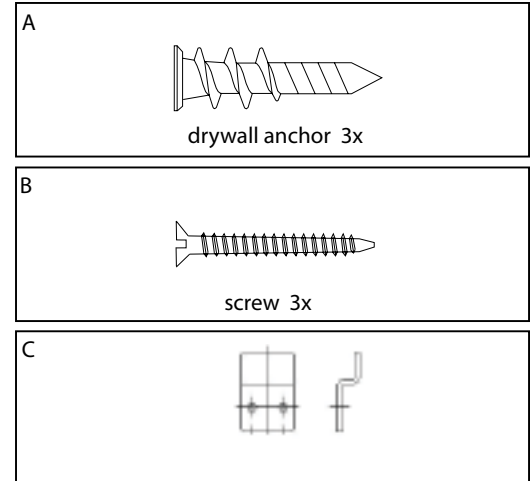
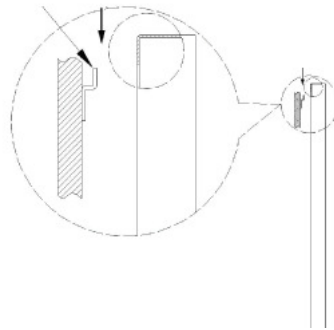
Care instructions: Wipe with a soft dry cloth. To protect finish avoid the use of chemicals and household cleaners.



- ! For drywall mounting, use anchors with screws. For stud mounting, use screws only.
1. Hold mirror at desired location. With a pencil, mark on wall the top center of the mirror. This mark will be used to determine the location of the mounting hardware.
 2. Hold the mounting bracket (C) in place on the back of the mirror and measure down from the top of the mirror frame to the holes in the bracket. Record this measurement. Set bracket aside. Measure down from the mark on the wall from step 1. Place the bracket against the wall and mark the through the holes onto the wall. this is the insertion point for the hardware.
 3. For stud mounting: skip to step 4. For drywall mounting: using a Philips's head screwdriver, insert the drywall anchor (A) into the wall at the insertion points. Press and turn clockwise until anchor is flush with the wall.
 4. Insert screw (B) thru the bracket (C) and into the anchor or at the insertion point.
 5. Place mirror over bracket sliding down to lock it into place. Making sure the weight of the mirror is on the floor and not hanging on the bracket. THIS IS A FLOOR MIRROR ONLY!

AVIS! IL S'AGIT D'UN MIROIR DE SOL UNIQUEMENT! LE MATERIEL FOURNI NE PAS APPUYER LE MIROIR accroché au mur.

Goujon de montage est recommandé. L'installation est recommandée par 2 personnes. Pour votre sécurité, Utiliser le matériel approprié pour votre type de mur, (tels que des ancrages pour cloisons sèches). En cas de doute, consultez votre quincaillerie locale.



! Pour montage sur cloison sèche, utiliser des chevilles avec vis.
Pour goujon de montage, utiliser des vis seulement.

1. Tenez miroir à l'emplacement désiré. Avec un crayon, marquer sur le mur du haut au centre du miroir. cette marque sera utilisée pour déterminer l'emplacement d' le matériel de montage.
2. Maintenir le support de fixation (C) en place sur le arrière du miroir et vers le bas à partir de la mesure supérieure de la structure de miroir à des trous dans la support. Enregistrer cette mesure. Septembre support de côté. Mesurer le bas de la marque sur le mur à partir de l'étape 1. Placez le support contre le mur et marquer à travers les trous sur le mur de l'. C'est le point d'insertion pour le matériel.
3. Pour le montage de goujon: passez à l'étape 4. pour cloison sèche Montage: à l'aide d'un tournevis cruciforme tête, les insérer l'élément d'ancrage gypse (A) dans la paroi de l' points d'insertion. Appuyer et tourner dans le sens horaire jusqu'à Avec L'ancre est à fleur mur.
4. Insérer la vis (B) à travers le support (C) et dans l' ancre ou au point d'insertion.
5. Support de miroir lieu au cours glisser vers le bas pour le verrouiller en place. S'assurer que le poids du miroir est présent dans le sol et de ne pas accrocher sur le support.

IL S'AGIT D'UN MIROIR DE SOL UNIQUEMENT!

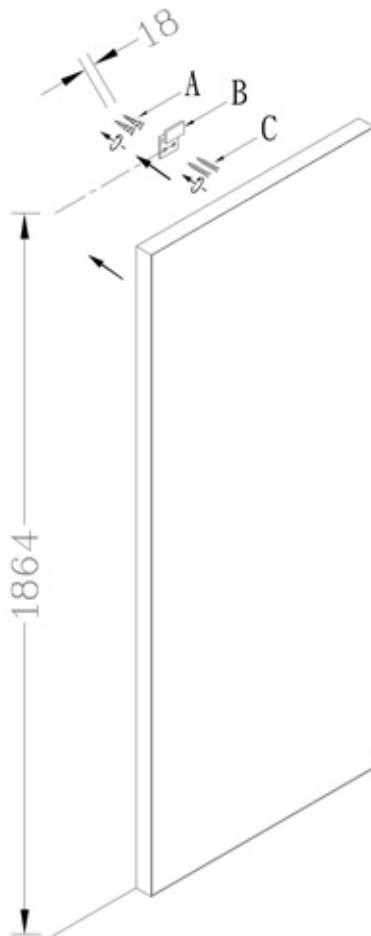
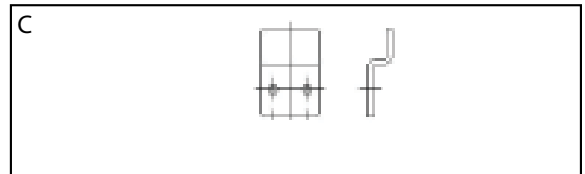
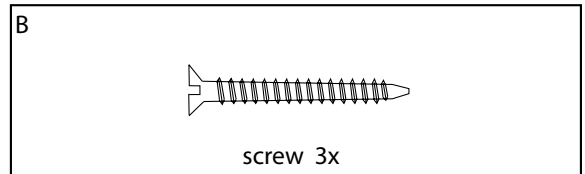
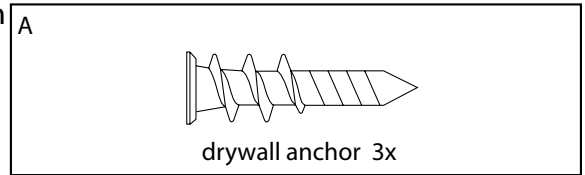
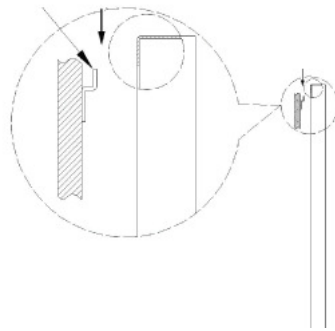
Conseils d'entretien: Essuyer avec un chiffon doux et sec. Pour protéger terminer éviter l'utilisation de produits chimiques et de produits d'entretien ménager.

west elm

metal floor mirror
miroir de plancher en métal
metal espejo de piso
assembly instructions
le fait de monter des instructions
instrucciones de montaje

AVISO! ESTE ES UN ESPEJO DEL PISO SOLO! El material suministrado NO APOYAR EL ESPEJO QUE CUELGA EN LA PARED.

Stud montaje se recomienda. La instalación se recomienda por 2 personas. Para su seguridad, el uso de hardware adecuado para su tipo de pared (Tales como los anclajes de los paneles de yeso). En caso de duda, consulte con su ferretería local.



! Para paneles de yeso de montaje, utilice tornillos con anclas.
Para espárrago de montaje, utilice tornillos.

1. Mantenga espejo en el lugar deseado. Con un lápiz, marcar en la pared de la parte superior central del espejo. esta marca se utiliza para determinar la ubicación de los el hardware de montaje.
 2. Sujetar el soporte de montaje (C) en su lugar en la parte posterior del espejo y mida hacia abajo desde la la parte superior del marco del espejo a los orificios de la soporte. Anote esta medida. Establecer soporte a un lado. Mida desde la marca en la pared desde el paso 1. Coloque el soporte contra la pared y marcar a través de los agujeros en la pared. este es el punto de inserción para el hardware.
 3. Para el montaje de fijación: vaya al paso 4. Para paneles de yeso montaje: el uso de un destornillador de cabeza Philips, insertar el anclaje de paneles de yeso (A) en la pared en la puntos de inserción. Presione y gire hacia la derecha hasta que ancla esté al ras con la pared.
 4. Introduzca el tornillo (B) a través del soporte (C) y en la ancla o en el punto de inserción.
 5. Llevar al espejo soporte deslizante hacia abajo para que encaje en su lugar. Haciendo seguro el peso del espejo está en la planta y no cuelga en el soporte.
- ESTE ES UN ESPEJO DEL PISO SOLO!

Consejos de mantenimiento: Limpiar con un paño suave y seco. Para proteger el acabado de evitar el uso de productos químicos y productos de limpieza del hogar.