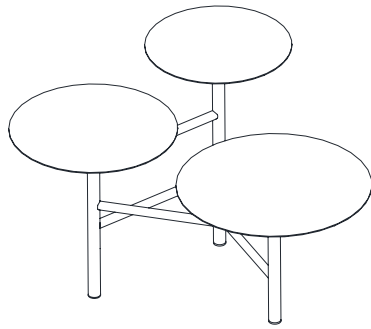


west elm

layered side table table de chevet couches mesa auxiliar en capas

assembly instructions
instrucciones de montaje
Instrucciones de Ensamblaje



! Do not throw away packaging materials until assembly is complete.

! Assemble this item on a soft surface, such as cardboard or carpet, to protect finish.

! Proper assembly of this item requires 2 people.

! Conserver toute matériel d'emballage jusqu'à quand l'assemblage est complet

! Assembler cet article sur une surface douce, comme le carton d'emballage or un tapis, pour protéger les finitions

! Pour votre sécurité, on recommande l'assemblage par deux personnes

! No descarte los materiales de embalaje hasta finalizar el ensamblaje.

! Ensamble el producto sobre una superficie suave, como carton o alfombra, para proteger el acabado.

! Se requieren 2 personas para ensamblar el producto de forma adecuada.

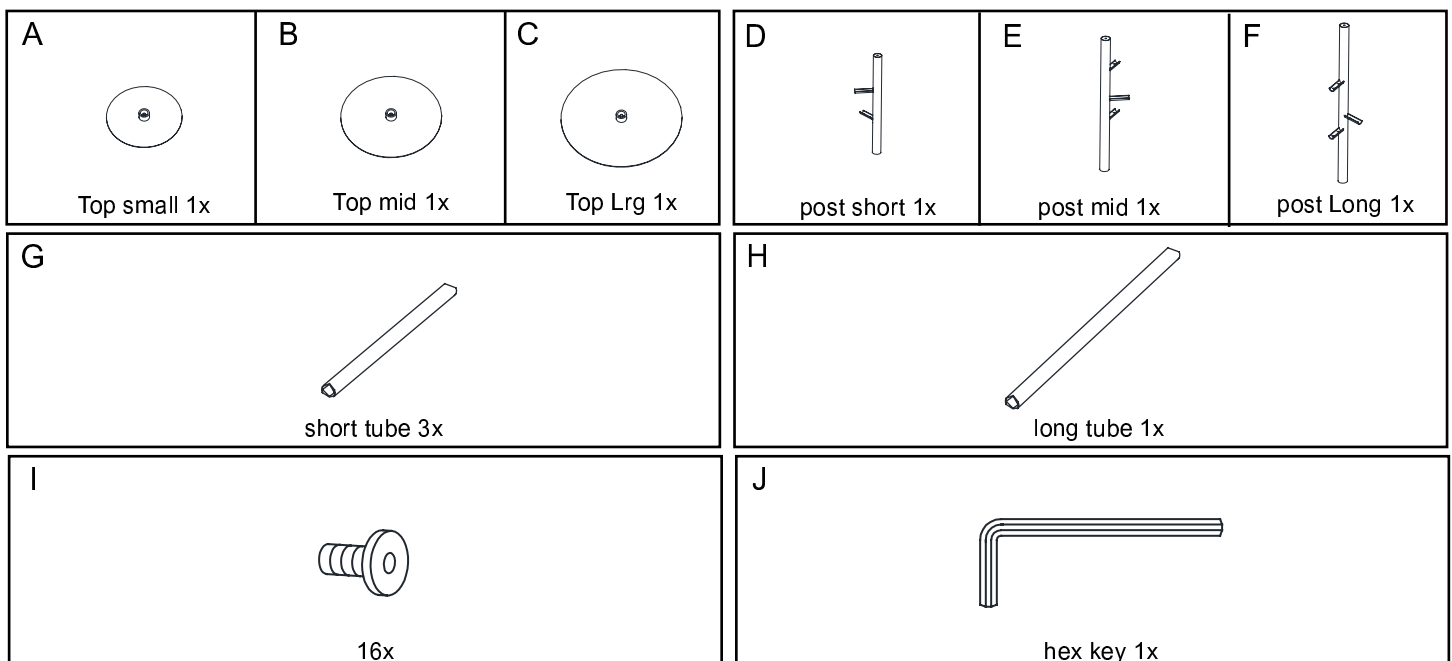
CARE INSTRUCTIONS

Hardware may loosen overtime. Periodically check that all connections are tight. Wipe with a soft, dry cloth. To protect finish, avoid the use of chemicals and household cleaners.

les pieces de fixation peuvent se desserrer apres un certain temps. Verifiez de temps a autre pour vous assurer que tous les raccords sont serrés.

Essuyez avec un chiffon doux et sec. Pour eviter d'endommager la finition, n'utilisez pas de produits chimiques ni de nettoyeurs ménagers.

Los herrajes se pueden aflojar con el tiempo. Revise periodicamente que todas las conexiones estén bien apretadas. Use un trapo suave y seco para limpiar. Para proteger el acabado, no utilice limpiadores domésticos ni productos químicos.



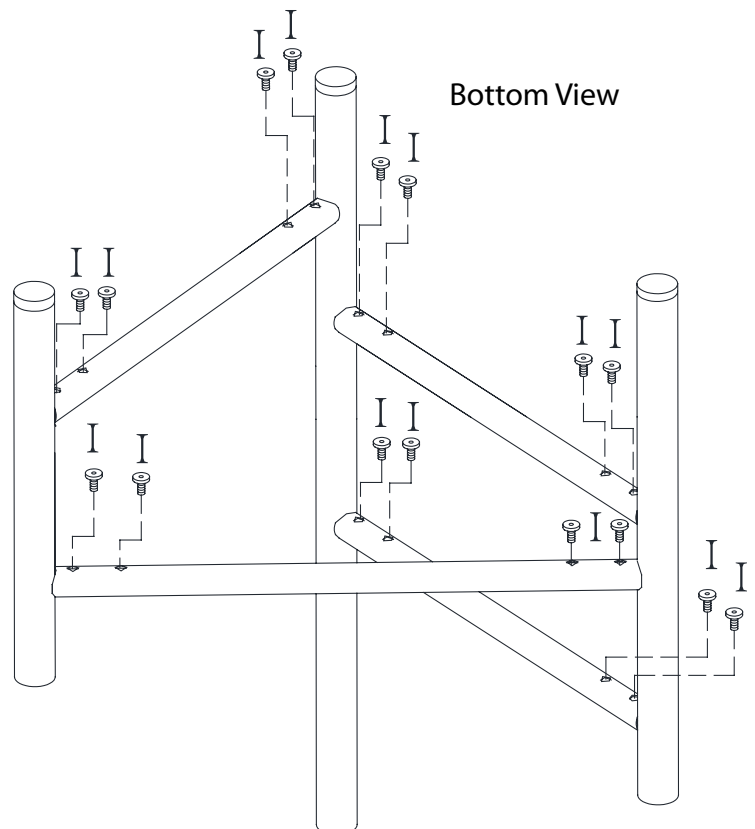
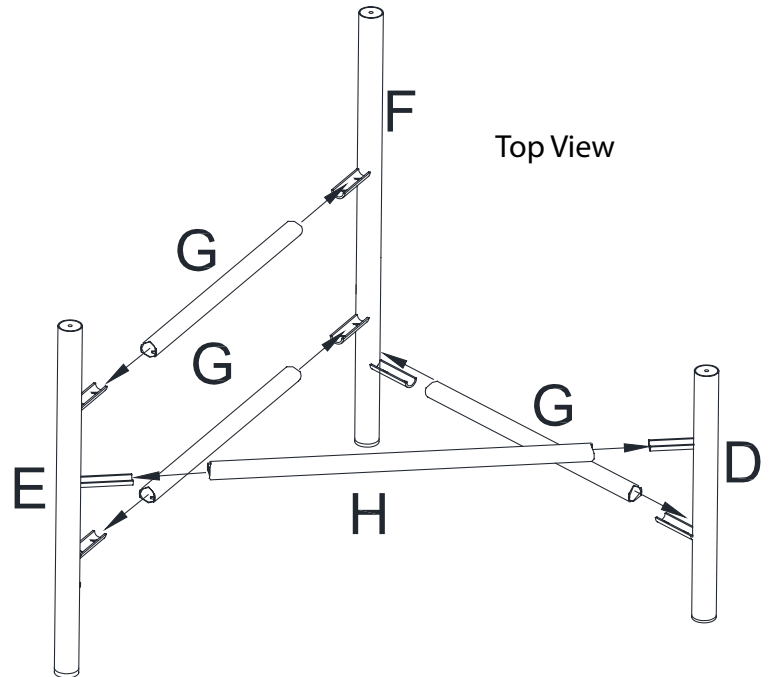
layered side table

table de chevet couches

mesa auxiliar en capas

assembly instructions
 instrucciones de montaje
 Instrucciones de Ensamblaje

1. Align posts (D,E,&F) and tubes (G&H) as shown. Insert bolt (I) from the bottom and tighten with supplied hex key (J).
1. Aligner les messages (D, E, et F) et les tubes (G & H), comme indiqué. Insérez le boulon (I) à partir du bas et serrez avec la clé hexagonale fournie (J).
1. Alinear mensajes (D, E y F) y tubos (G y H) como se muestra. Inserte el perno (I) de la parte inferior y apriete con la llave hexagonal suministrada (J).



west elm

layered side table table de chevet couches mesa auxiliar en capas

assembly instructions
instrucciones de montaje
Instrucciones de Ensamblaje

2. Screw on top plates (A,B, & C) clockwise as shown. The largest plate (C) goes onto the shortest post. The middle size plate (B) goes onto the middle height post, and the small plate (A) goes onto the tallest post.
2. Visser les plaques supérieures (A, B et C) dans le sens horaire, comme indiqué. La plus grande plaque (C) va sur le plus court après. La plaque de la taille milieu (B) va sur le poste de hauteur moyenne et la petite plaque (A) va sur le plus haut poste.
2. Los tornillos en las placas superiores (A, B, y C) a la derecha como se muestra. La mayor placa (C) va en el plazo más breve mensaje. La placa de tamaño de centros que (B) va en el poste de mediana estatura, y el plato pequeño (A) va en el más alto puesto.

