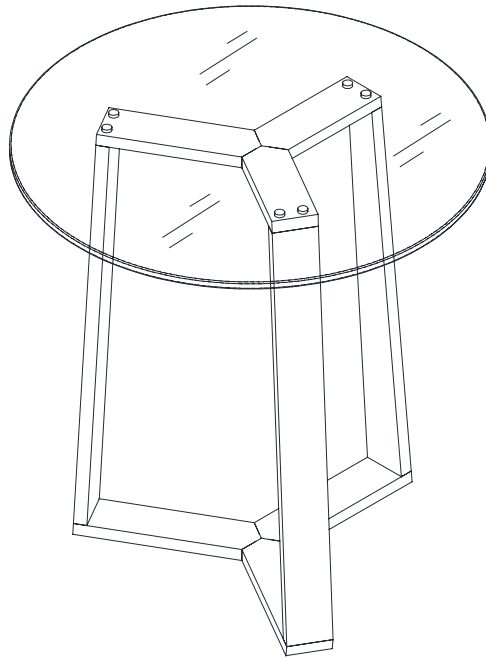


# west elm

ion side table  
table d'appoint d'ions  
iones mesa auxiliar  
assembly instructions  
instrucciones de montaje  
Instrucciones de Ensamblaje

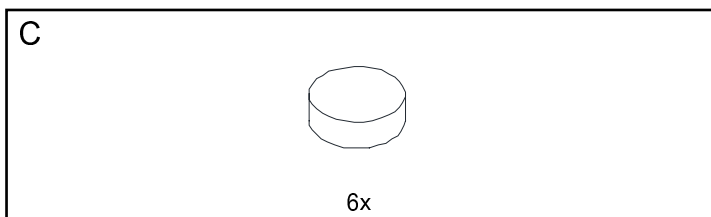
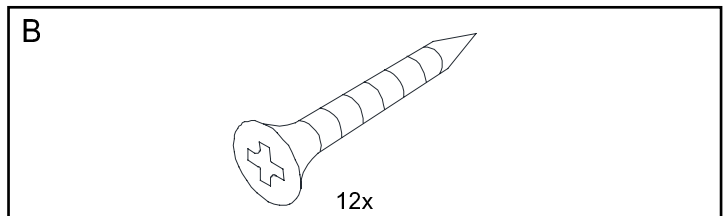
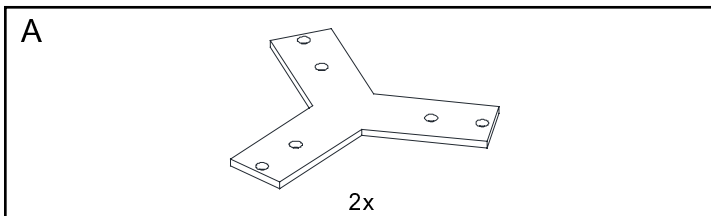


- ! Do not throw away packaging materials until assembly is complete.
- ! Assemble this item on a soft surface, such as cardboard or carpet, to protect finish.
- ! Proper assembly of this item requires 2 people.

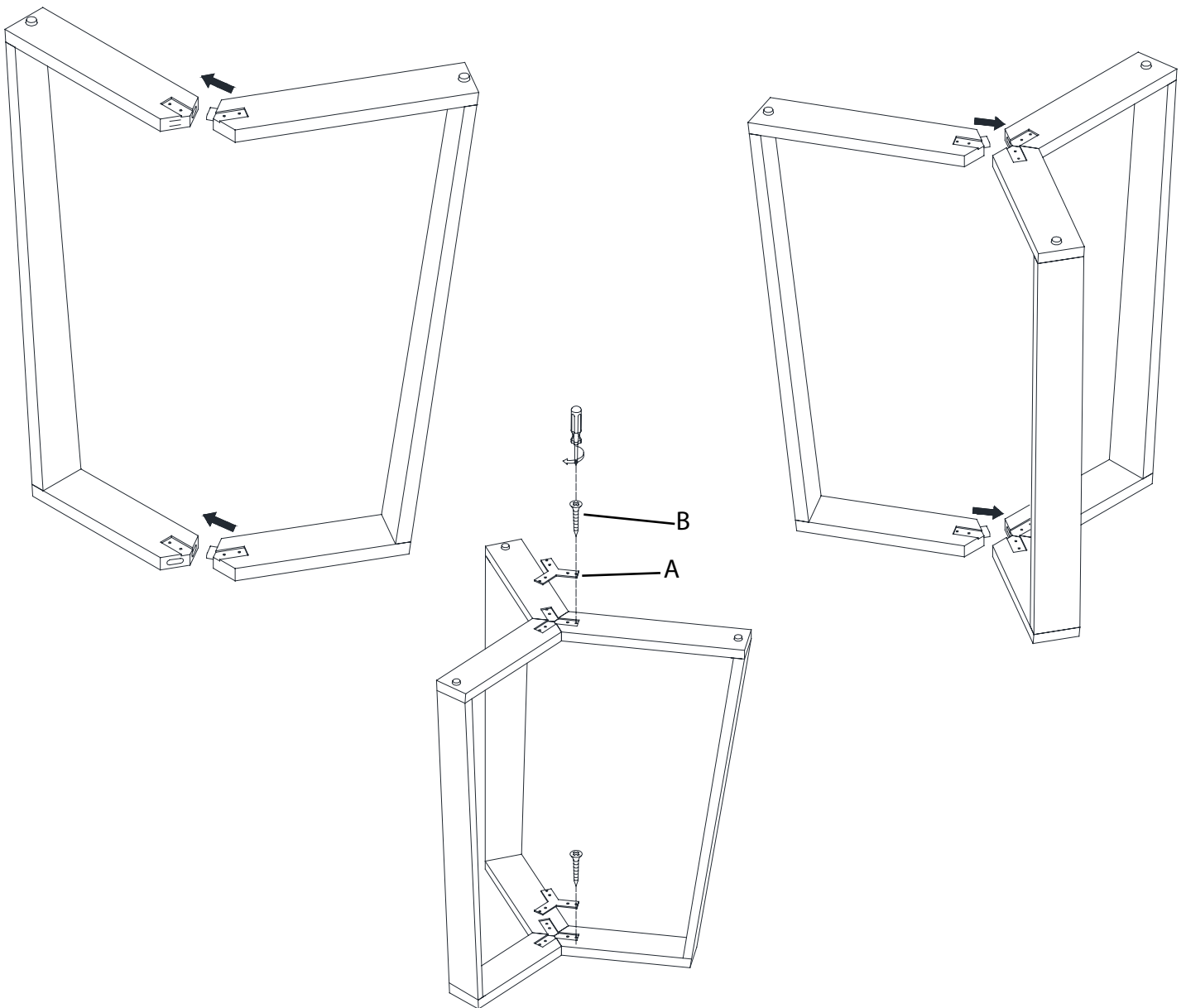
- ! Ne jetez pas le matériel d'emballage avant d'avoir terminé le montage.
- ! Montez cet article sur une surface lisse, telle que du carton ou un tapis, pour en protéger la finition
- ! Deux personnes sont nécessaires pour monter cet article de façon adéquate.

- ! No deseche los materiales de embalaje hasta terminar de armar el producto.
- ! Ensamble el producto sobre una superficie suave, como cartón o alfombra, para proteger su acabado.
- ! Se requieren 2 personas para armar adecuadamente el producto.

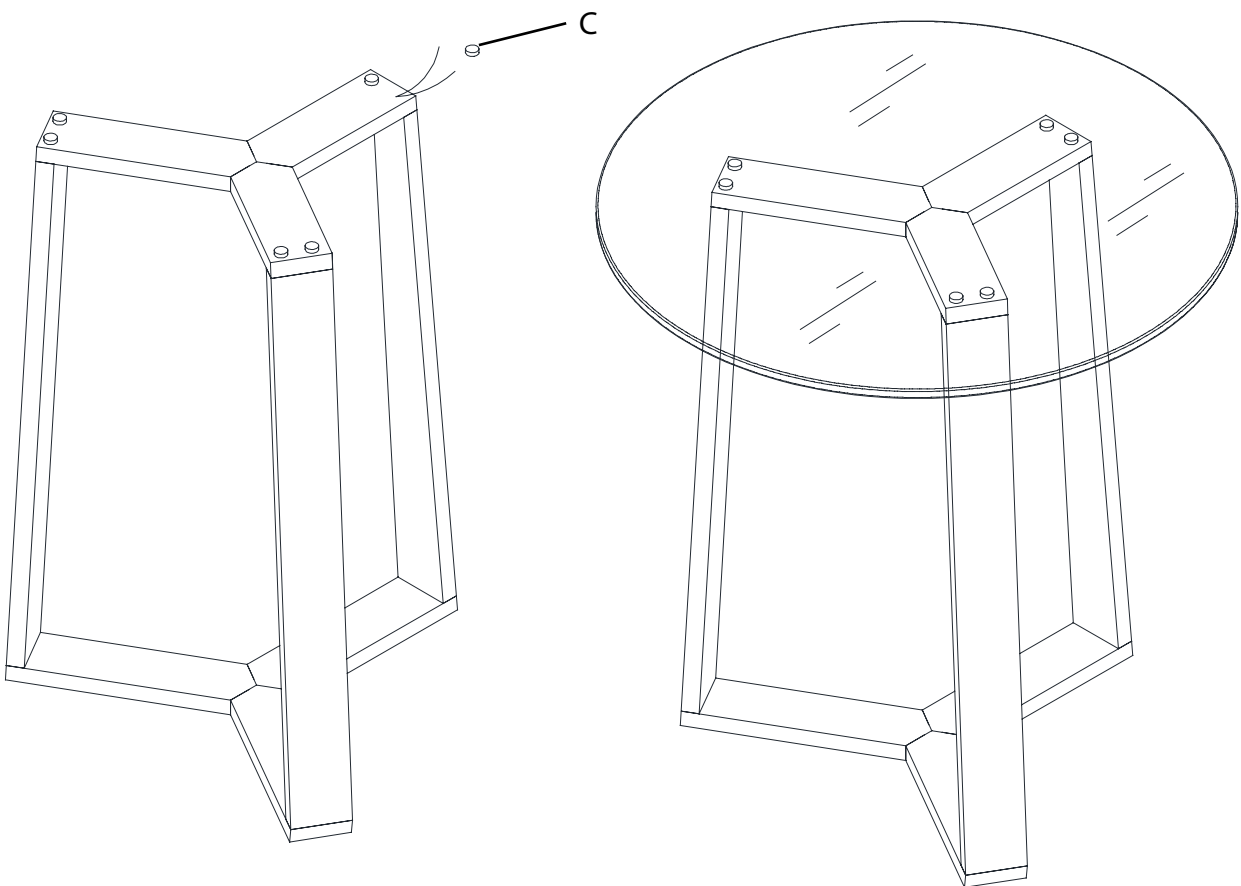
## Parts/Pièces/Herrajes



1. Align frames as shown. Insert bracket (A) into top and bottom. Insert screw (B). Tighten with screwdriver.
1. Aligner les cadres comme indiqué. Placer le support (A) en haut et en bas. Introduire la vis (B). Serrez avec un tournevis.
1. Alinear los marcos como se muestra. Inserte el soporte (A) en la parte superior e inferior. Inserte el tornillo (B). Apriete con un destornillador.



2. Apply adhesive tabs to top of frame. Lay glass top onto table frame.
2. Onglets Appliquer l'adhésif sur le haut du cadre. Poser dessus en verre sur le cadre de table.
2. Aplicar etiquetas adhesivas a la parte superior del marco. Coloque la tapa de cristal en marco de la tabla.



#### CARE INSTRUCTIONS

Hardware may loosen overtime. Periodically check that all connections are tight.

Wipe with a soft, dry cloth. To protect finish, avoid the use of chemicals and household cleaners.  
les pieces de fixation peuvent se desserrer apres un certain temps. Verifiez de temps a autre pour vous assurer que tous les raccords sont serrés.

Essuyez avec un chiffon doux et sec. Pour eviter d'endommager la finition, n'utilisez pas de produits chimiques ni de nettoyeurs ménagers.

Los herrajes se pueden aflojar con el tiempo. Revise periodicamente que todas las conexiones estén bien apretadas.

Use un trapo suave y seco para limpiar. Para proteger el acabado, no utilice limpiadores domésticos ni productos químicos.