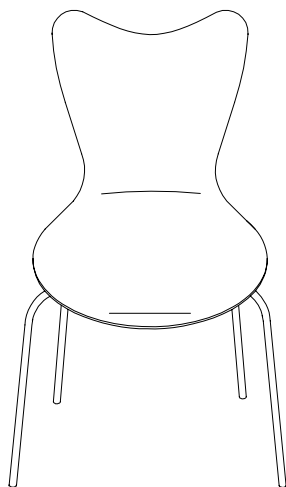
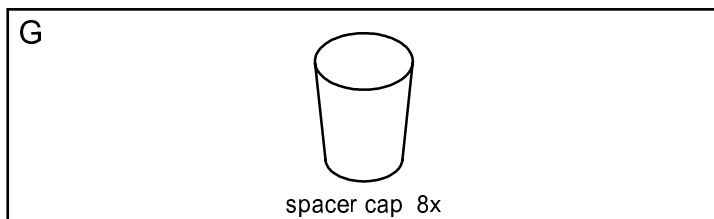
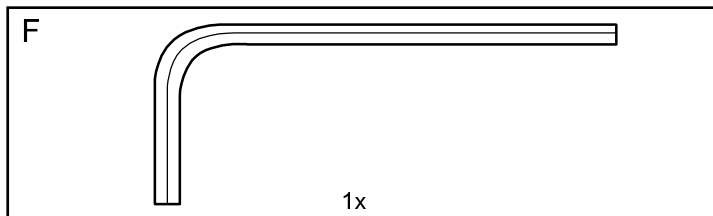
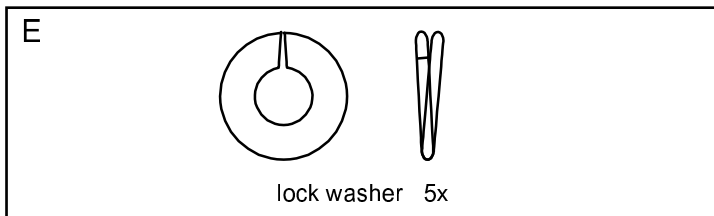
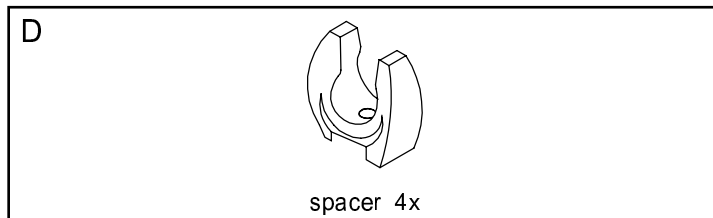
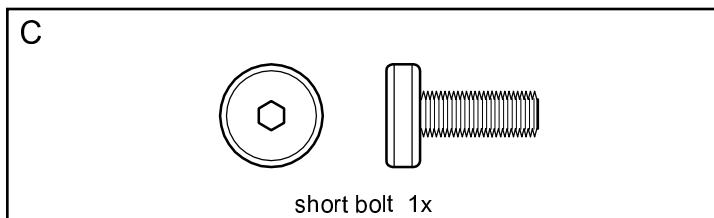
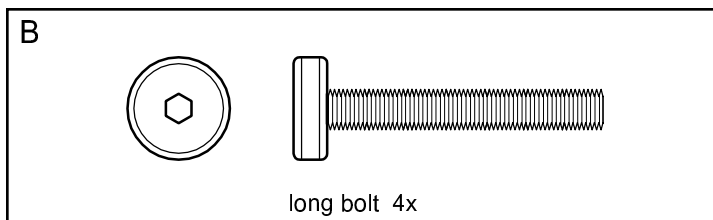
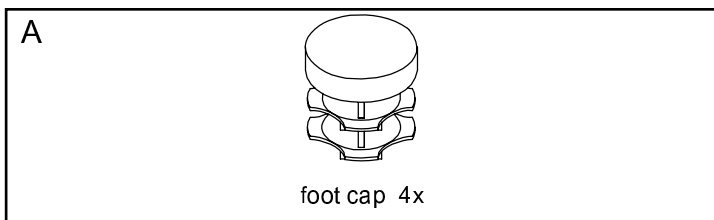


west elm



scoop back chair  
scoop chaise  
scoop silla  
assembly instructions  
instrucciones de montaje  
Instrucciones de Ensamblaje

- ! Do not throw away packaging materials until assembly is complete.
- ! Assemble this item on a soft surface, such as cardboard or carpet, to protect finish.
- ! Proper assembly of this item requires 2 people.
- ! Ne jetez pas le matériel d'emballage avant d'avoir terminé le montage.
- ! Montez cet article sur une surface lisse, telle que du carton ou un tapis, pour en protéger la finition
- ! Deux personnes sont nécessaires pour monter cet article de façon adéquate.
- ! No deseche los materiales de embalaje hasta terminar de armar el producto.
- ! Ensamble el producto sobre una superficie suave, como cartón o alfombra, para proteger su acabado.
- ! Se requieren 2 personas para armar adecuadamente el producto.



west elm

scoop back chair

scoop chaise

scoop silla

assembly instructions

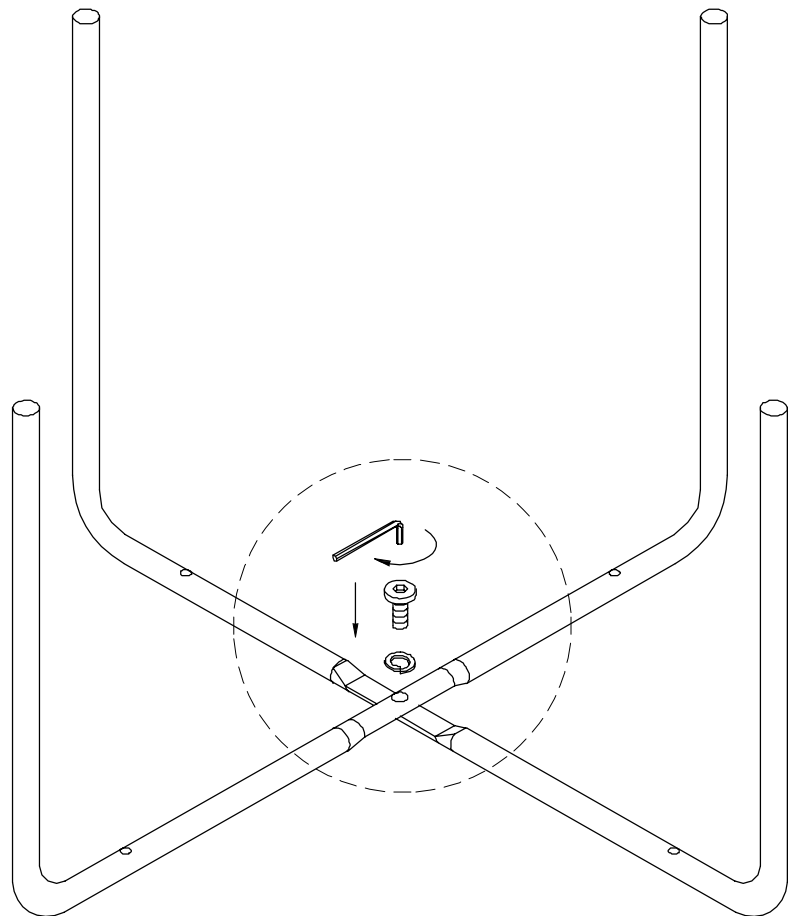
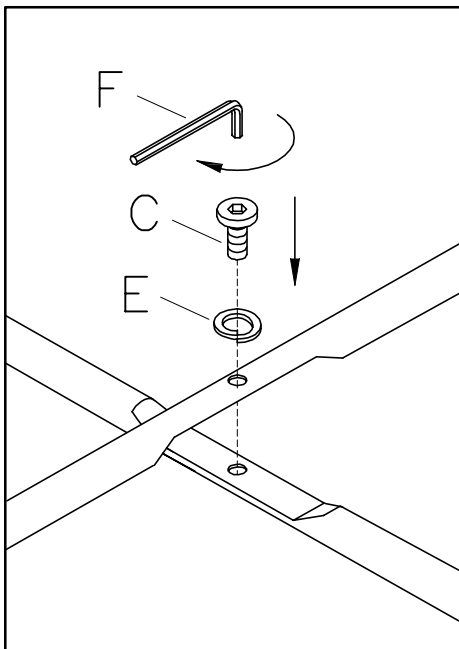
instrucciones de montaje

Instrucciones de Ensamblaje

1. Assemble legs as shown. Insert bolt (C), and lock washer (E). Tighten with hex key (F).

1. Assemblez les jambes comme indiqué. Insérez le boulon (C), et rondelle (E). Serrer avec la clé hexagonale (F).

1. Montar las piernas, como se muestra. Inserte el perno (C), y arandela de seguridad (E). Apriete con la llave hexagonal (F).

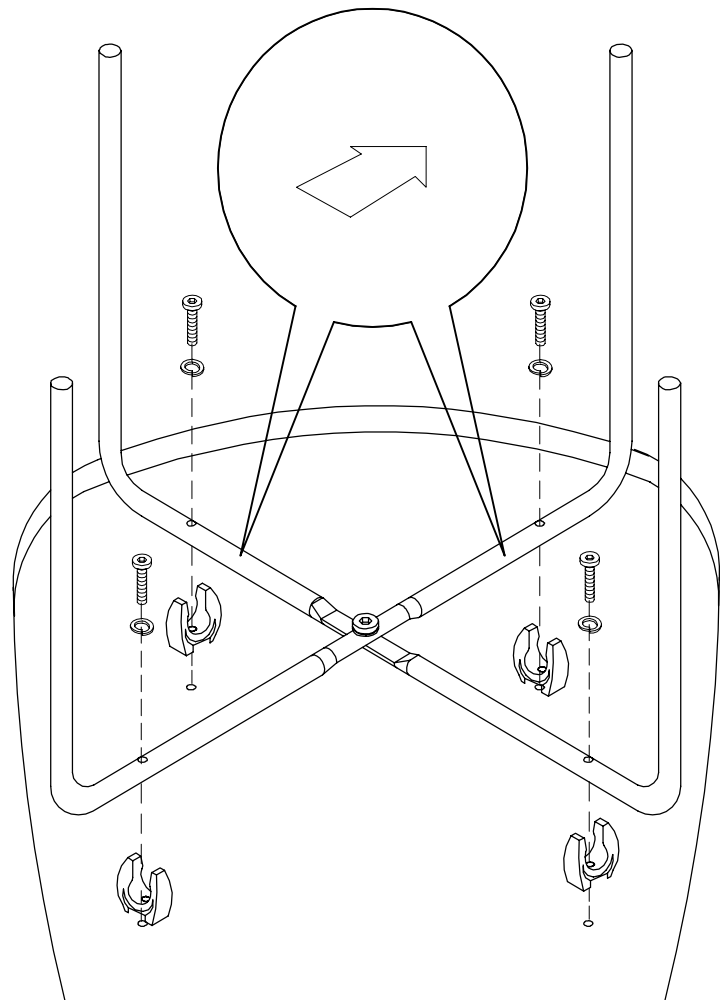
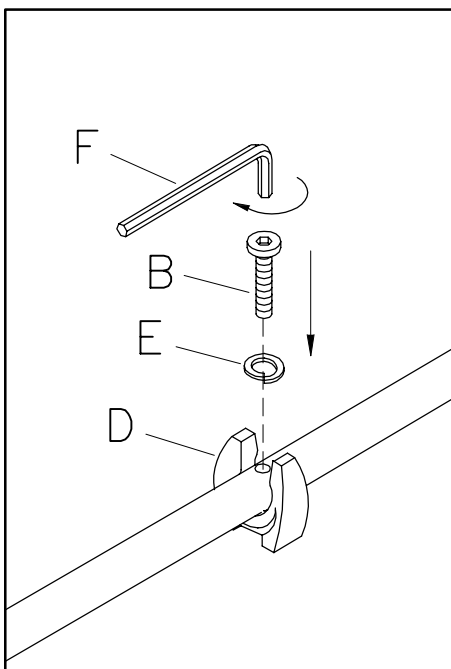


west elm

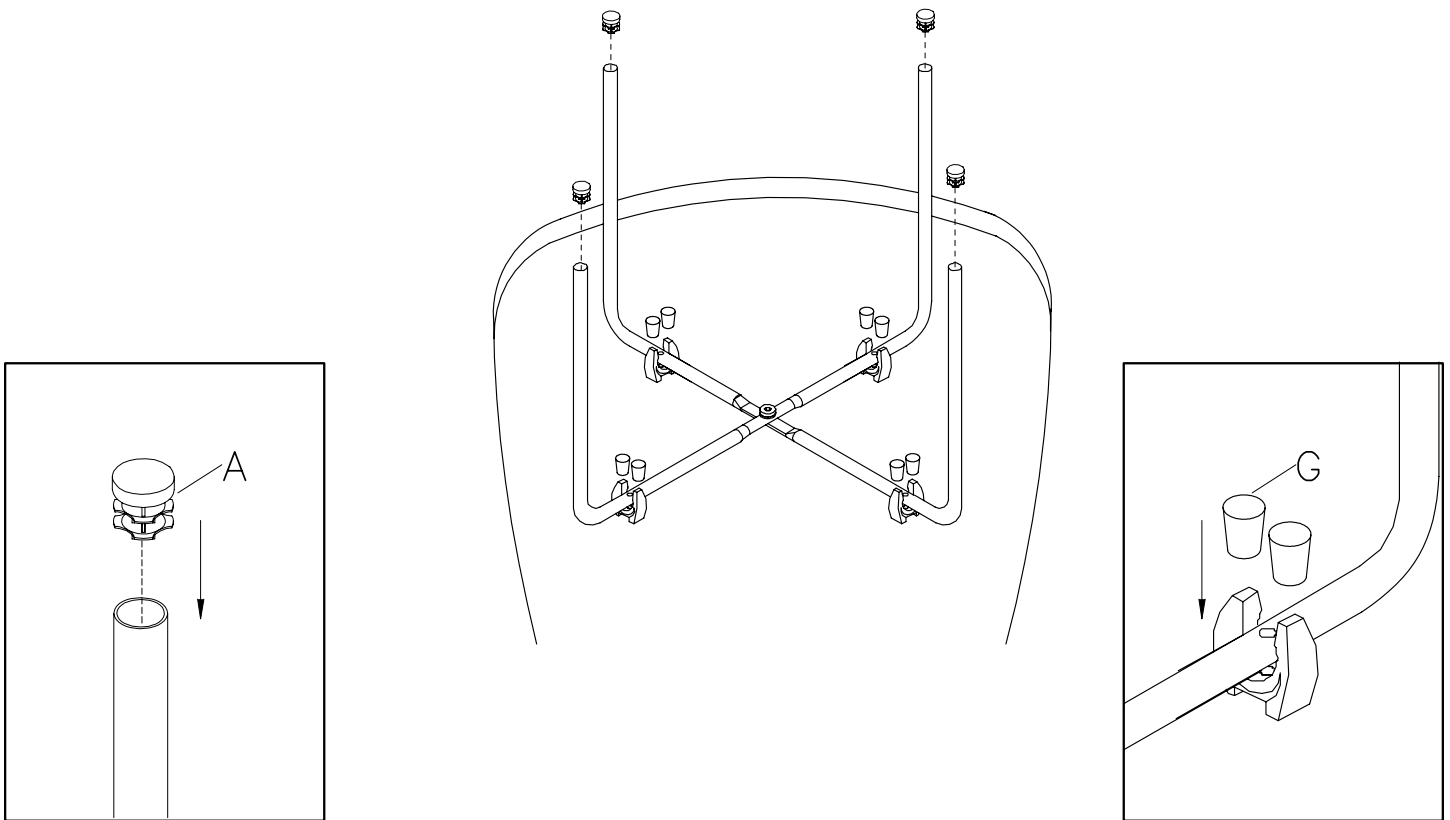
scoop back chair  
scoop chaise  
scoop silla

assembly instructions  
instrucciones de montaje  
Instrucciones de Ensamblaje

2. Lay seat upside down on the edge of a clean smooth table surface. Align spacers (D), leg frame assembly from step 1. Insert bolt (B) and lock washer (E). Tighten with hex key (F).
2. Lay siège à l'envers sur le bord d'une surface de la table et lisse. Aligner entretoises (D), le cadre de la jambe de l'étape 1. Insérez le boulon (B) et rondelle (E). Serrer avec la clé hexagonale (F).
2. Coloque asiento boca abajo sobre el borde de una mesa lisa superficie limpia. Alinear separadores (D), montaje El bastidor del paso 1. Inserte el perno (B) y la arandela de seguridad (E). Apriete con la llave hexagonal (F).



3. Press foot caps (A) into legs as shown. Press spacer caps (G) onto spacers as shown. Stand chair upright. Sit in the chair for 5 minutes then re-tighten all bolts.
3. Presse bouchons pied (A) dans les jambes comme indiqué. Presse bouchons entretoise (G) sur des entretoises comme indiqué. Support chaise droite. Asseyez-vous dans la chaise pendant 5 minutes puis resserrer tous les boulons.
3. Prensa tapas pie (A) en las piernas, como se muestra. Prensa tapas espaciador (G) en separadores, como se muestra. Soporte silla de respaldo recto. Sentarse en la silla durante 5 minutos y luego vuelva a apretar todos los tornillos.



#### CARE INSTRUCTIONS

Hardware may loosen overtime. Periodically check that all connections are tight.

Wipe with a soft, dry cloth. To protect finish, avoid the use of chemicals and household cleaners.

les pieces de fixation peuvent se desserrer apres un certain temps. Verifiez de temps a autre pour vous assurer que tous les raccords sont serrés.

Essuyez avec un chiffon doux et sec. Pour eviter d'endommager la finition, n'utilisez pas de produits chimiques ni de nettoyeurs ménagers.

Los herrajes se pueden aflojar con el tiempo. Revise periodicamente que todas las conexiones estén bien apretadas.

Use un trapo suave y seco para limpiar. Para proteger el acabado, no utilice limpiadores domésticos ni productos químicos.