

Imported by :

West Elm

3250 Van Ness, San Francisco, CA 94109

**⚠ WARNING**

For use with televisions weighing 100 lbs / 45.4 (Kg) or less with a maximum width of 71 inches / 180 (cm) which represents the overall width or inside dimension of the unit the TV will be placed on.

Attention : this unit is not rated for use with a CRT type television.

**⚠ WARNING**

Death or serious injury may occur when children climb on audio and/or video equipment furniture. A remote control or toys placed on the furnishing may encourage a child to climb on the furnishing and as a result the furnishing may tip over on to the child.

**⚠ WARNING**

Relocating audio and/or video equipment to furniture not specifically designed to support audio and/or video equipment may result in death or serious injury due to the furnishing collapsing or over turning onto a child.

All other support shelves should not be loaded more than 25 lbs.

**DO NOT EXCEED RECOMMENDED LOAD.** Use with heavier televisions may result in instability causing tip over resulting in death or serious injury.

Please use caution when using electrical equipment. Improper use could result in the risk of fire, electric shock or injury to persons associated with the use of this unit during operation, user-maintenance, loading, storage, and, as applicable, electrical issues including grounding or double-insulation.

Electronic components generate heat that may cause damage to the equipment. Please refer to the manufacturer's owner's manual for space and ventilations requirements.

Do not allow children under 16 years to move cart.

04-000077-3

Importé par :

West Elm

3250 Van Ness, San Francisco, CA 94109

**⚠ MISE EN GARDE**

Pour utilisation avec des téléviseurs pesant moins de 100 lb / 45.4 (kg) et étant d'une largeur maximale de 71 po / 180 cm ce qui représente la largeur totale ou la dimension intérieure de l'unité sur laquelle le téléviseur sera posé.

Attention: cette unité n'a pas été conçue pour être utilisée avec un téléviseur à écran cathodique.

**⚠ MISE EN GARDE**

La mort ou des blessures graves peuvent se produire lorsque des enfants grimpent sur un meuble d'équipement audio et/ou vidéo. Une télécommande ou des jouets placés sur le meuble peuvent encourager un enfant à grimper sur le meuble, ce qui peut causer le basculement du meuble sur l'enfant.

**⚠ MISE EN GARDE**

Déplacer l'équipement audio et/ou vidéo sur un meuble n'étant pas conçu spécifiquement pour le soutien d'équipement audio et/ou vidéo, peut causer la mort ou des blessures graves dues au meuble qui bascule ou qui se renverse sur l'enfant.

Toutes autres étagères de soutien ne doivent pas recevoir une charge de plus de 25 lb / 11.3 kg.

**NE PAS DÉPASSER LA CHARGE RECOMMANDÉE.** L'utilisation avec des téléviseurs plus lourds peut rendre l'unité instable, le faire basculer et causer la mort ou des blessures graves.

Veuillez être prudent lorsque vous utilisez des appareils électriques. Une utilisation inadéquate peut entraîner des risques d'incendie, de décharge électrique ou de blessures liées à l'utilisation de l'appareil en cours de fonctionnement, de maintenance, de chargement, de rangement et, le cas échéant, des problèmes électriques incluant la mise à la terre ou l'isolation double.

Les composants électroniques produisent de la chaleur pouvant endommager l'équipement. Veuillez vous référer au manuel d'utilisateur du fabricant pour les exigences d'espace et de ventilation.

Ne pas permettre aux enfants de moins de 16 ans de déplacer le chariot.

04-000077-3

Importado por:

West Elm

3250 Van Ness, San Francisco, CA 94109

**⚠ PRECAUCIÓN**

Para uso con televisores que pesan 100lbs. / 45.4 Kgs o menos con un máximo de 71 pulgadas / 180 cm que representan el ancho o dimensión interior de la unidad donde será colocada la televisión.

Atención: esta unidad no ha sido aprobada para uso con televisores tipo CRT.

**⚠ PRECAUCIÓN**

Muerte o lesiones serias pueden ocurrir si los niños suben sobre el mueble. Si coloca el control remoto o juguetes sobre el mueble puede que los niños suban al mueble y como resultado el mueble puede voltearse sobre el niño.

**⚠ PRECACUCIÓN**

Colocar equipos de audio o video sobre muebles no diseñados para sostener equipos de audio o video puede resultar en lesiones serias o muerte debido a la caída del mueble sobre el niño.

El resto de las repisas no debe cargarse con más de 25 lbs.

**NO EXCEDA LA CARGA MÁXIMA RECOMENDADA.** El uso de televisores más pesados puede resultar en inestabilidad y causar lesiones o muerte al voltear el mueble.

Por favor tenga precaución al utilizar equipos eléctricos. El uso indebido puede resultar en riesdo de fuego, choque eléctrico o lesiones a personas asociadas al uso de la unidad durante operación, mantenimiento, carga, almacenaje y cuando aplique, asuntos eléctricos incluyendo aterraje o doble aislante.

Los componentes eléctricos generan calos que puede causar daño al equipo. Por favor lea el manual del usuario para verificar requerimientos de espacio y ventilación.

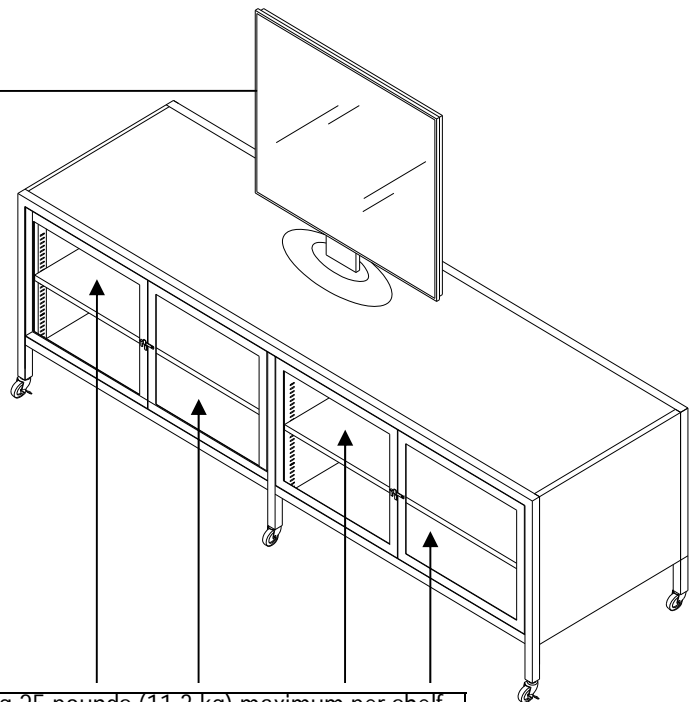
No permita que niños menores de 16 años muevan el mueble.

04-000077-3

For use with televisions weighing 100 lbs / 45.4 (Kg) or less with a maximum width of 71 inches (180 cm).

Pour utilisation avec des téléviseurs pesant moins de 100 lb / 45.4 (kg) et étant d'une largeur maximale de 71 po/180 cm.

Para uso con televisores de 100 lbs/45.4Kgs de peso o menos con un ancho máximo de 71 pulgadas/180cm.



Product weighing 25 pounds (11.3 kg) maximum per shelf.  
 Produit pesant 25 livres (11.3 kg) maximum par plateau.  
 Productos de 25lbs (11.3 kg) de peso máximo.

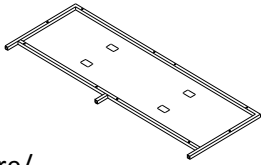
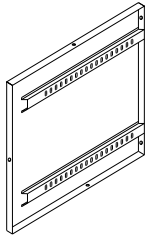
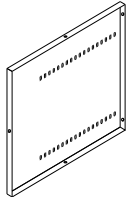
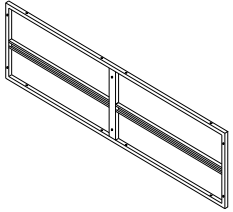
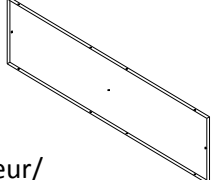
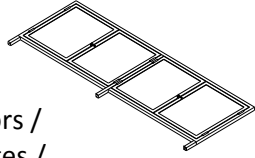
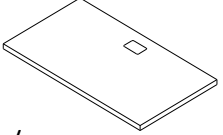
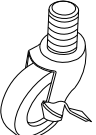
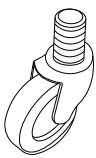
- ! Do not throw away packaging materials until assembly is complete.
- ! Assemble this item on a soft surface, such as cardboard or carpet, to protect finish.
- ! Do not fully tighten all bolts until all parts are in place.
- ! Proper assembly of this item requires 2 people.
- ! Ne jetez pas le matériel d'emballage avant d'avoir terminé le montage.
- ! Montez cet article sur une surface lisse, telle que du carton ou un tapis, pour en protéger la finition.
- ! Ne pas serrer complètement les boulons avant que toutes les pièces soient mises en place.
- ! Deux personnes sont nécessaires pour monter cet article de façon adéquate.
- ! No descarte los materiales de embalaje hasta finalizar el ensamblaje.
- ! Ensamble el producto sobre una superficie suave, como cartón o alfombra, para proteger el acabado.
- ! No apriete todos los pernos hasta que todas las partes estén en su lugar
- ! Se requieren 2 personas para ensamblar el producto de forma adecuada.

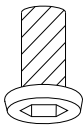



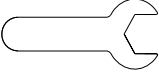
### CARE INSTRUCTIONS/ENTRETIEN/INSTRUCCIONES DE CUIDADO

Hardware may loosen overtime. Periodically check that all connections are tight. Wipe with a soft, dry cloth. To protect finish, avoid the use of chemicals and household cleaners. All hot serving dishes should be placed on a pad. Any liquid spilled onto the furniture should be cleaned up immediately with a damp cloth.

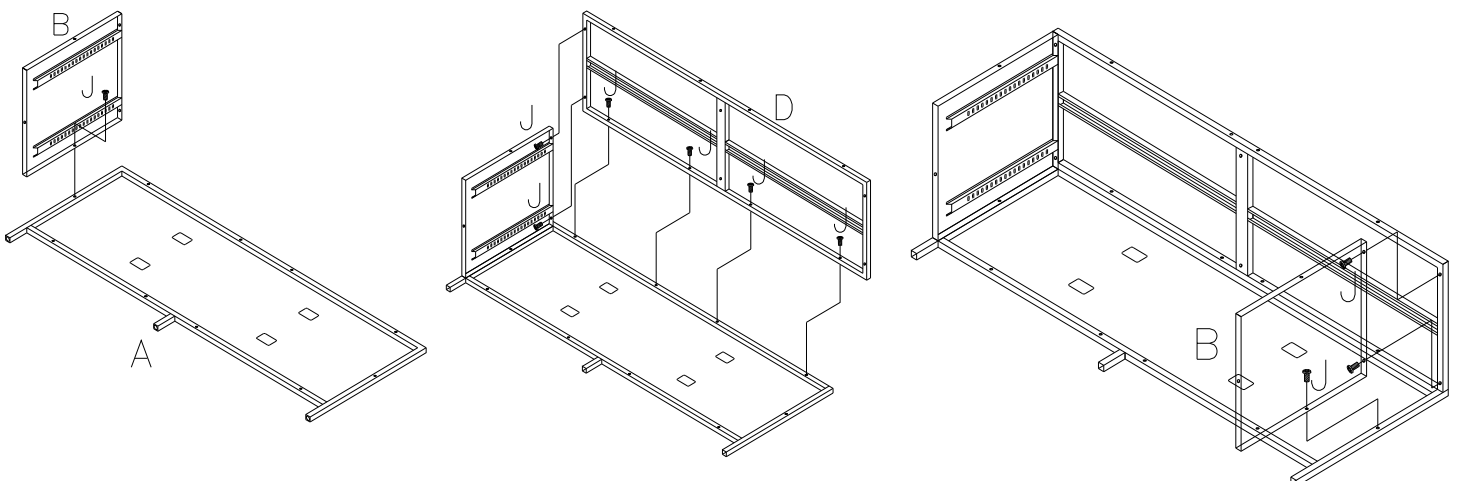
Le matériel peut se desserrer avec le temps. Vérifiez régulièrement que tous les raccords sont bien serrés. Essuyez à l'aide d'un linge doux et sec. Pour protéger la finition, évitez l'utilisation de produits chimiques et de détergents ménagers. Tous les plats de service chauds doivent être déposés sur un dessous de plat. Tout déversement doit être nettoyé immédiatement à l'aide d'un linge humide.

Las partes pueden aflojarse con el tiempo. Chequee de manera constante que todas las conexiones estén ajustadas. Limpie con un trapo suave y seco. Para proteger el acabado, evite el uso de químicos y limpiadores domésticos. Cualquier plato caliente debe ser colocado sobre manteles. Si derrama algún líquido sobre la mesa, debe limpiarlo de inmediato con un paño húmedo.

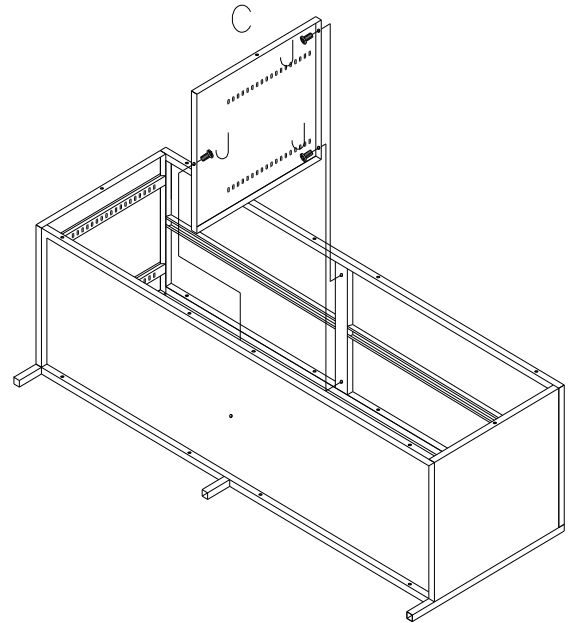
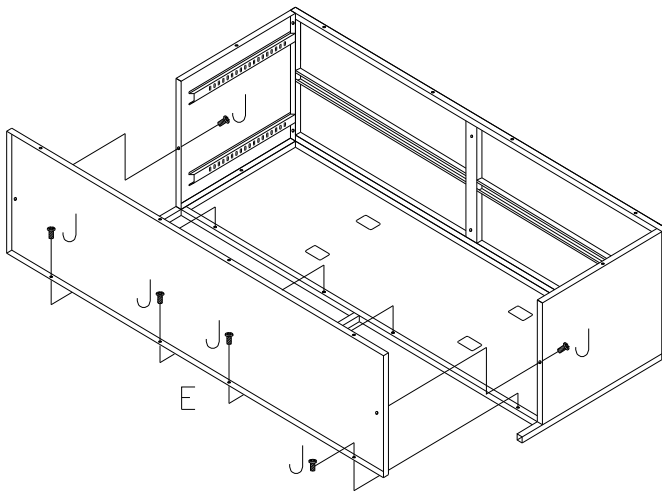
|  |  |  |
|--|--|--|
| <p><b>A</b></p>  <p>Back panel /<br/>Panneau arrière/<br/>Panel trasero</p> <p>1x</p>     | <p><b>B</b></p>  <p>Side panel /<br/>Panneau latéral /<br/>Panel lateral</p> <p>2x</p>            | <p><b>C</b></p>  <p>Middle panel/<br/>Panneau central<br/>Panel central</p> <p>1x</p>               |
| <p><b>D</b></p>  <p>TV shelf /<br/>Étagère TV /<br/>Repisa para TV</p> <p>1x</p>          | <p><b>E</b></p>  <p>Bottom panel/<br/>Panneau inférieur/<br/>Panel inferior</p> <p>1x</p>         | <p><b>F</b></p>  <p>Frame with doors /<br/>Cadre avec portes /<br/>Marco con puertas</p> <p>1x</p>  |
| <p><b>G</b></p>  <p>Center shelf /<br/>Étagère centrale/<br/>Repisa central</p> <p>2x</p> | <p><b>H</b></p>  <p>Caster with lock/<br/>Roulette avec frein/<br/>Rueda con seguro</p> <p>2x</p> | <p><b>I</b></p>  <p>Caster without lock/<br/>Rouveau sans frein/<br/>Rueda sin seguro</p> <p>4x</p> |

|  |  |   |
|--|--|---|
| <p>J</p>  <p>Bolts/ Boulons/ Pernos<br/>M6x10mm<br/>30x</p>                 | <p>K</p>  <p>Washer/<br/>Rondelle/<br/>Arandela</p> <p>6x</p> | <p>L</p>  <p>Shelf support/<br/>Support à étagère/<br/>Soporte para repisa</p> <p>8x</p> |
| <p>M</p>  <p>Hex key/<br/>Clé hexagonale/<br/>Llave hexagonal</p> <p>1x</p> | <p>N</p>  <p>Wrench/<br/>Clé/<br/>Llave</p> <p>1x</p>        |   |

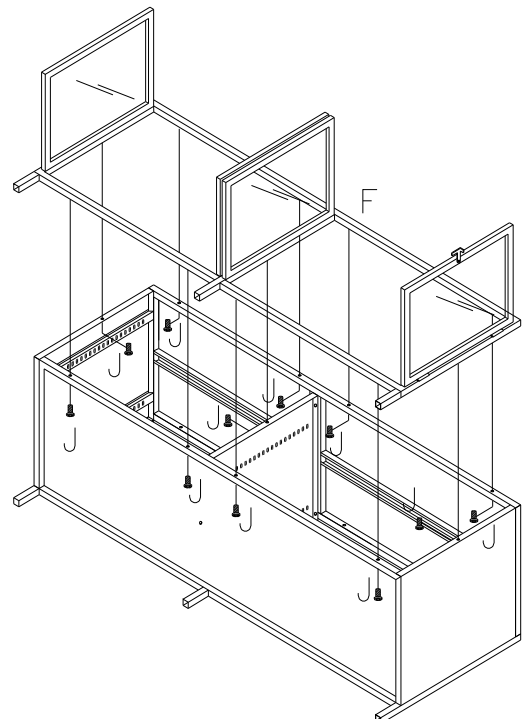
1. Lay the back panel (A) on a clean smooth surface, such as carpet or cardboard. Align back panel (A) with 2 side panels (B) and TV shelf (D) as shown. Insert bolts (J). Tighten with supplied hex key (M).
1. Déposez le Panneau arrière (A) sur une surface propre et moelleuse, comme du tapis ou du carton. Alignez le Panneau arrière (A) avec les 2 Panneaux latéraux (B) et l'Étagère TV (D), comme illustré. Insérez les Boulons (J). Serrez-les à l'aide de la Clé hexagonale fournie (M).
1. Coloque el panel trasero (A) sobre una superficie limpia y suave, como cartón o alfombra. Enfile el panel trasero (A) con los 2 paneles laterales (B) y repisa para TV (D) como se muestra. Inserte pernos (J). Apriete con la llave (M).



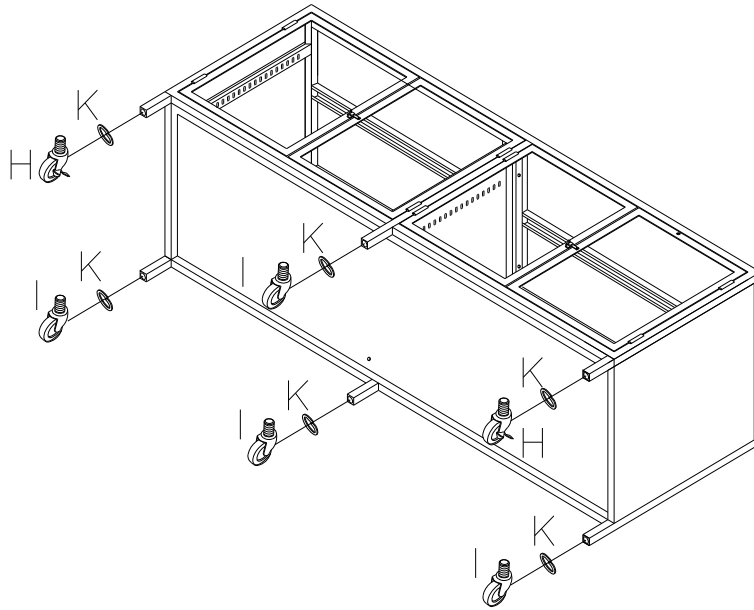
2. Align bottom panel (E) with assembled cabinet. Insert bolts (J). Tighten with supplied hex key (M). Then align middle panel (C) with assembled cabinet as shown. Insert bolts (J). Tighten with supplied hex key (M).
2. Alignez le Panneau inférieur (E) avec le Cabinet assemblé. Insérez les Boulons (J). Serrez-les à l'aide de la Clé hexagonale fournie (M). Alignez ensuite le Panneau central (C) avec le cabinet assemblé comme illustré. Insérez les Boulons (J). Serrez-les à l'aide de la Clé hexagonale fournie (M).
2. Enfile el panel inferior (E) con el gabinete ensamblado. Inserte pernos (J). Apriete con la llave (M). Luego enfile el panel central (C) con el gabinete ensamblado como se muestra. Inserte pernos (J). Apriete con la llave (M).



3. Align frame with doors (F) with assembled cabinet as shown. Insert bolts (J). Tighten with hex key (M).
3. Alignez le Cadre avec portes (F) avec le cabinet assemblé, comme illustré. Insérez les Boulons (J). Serrez-les à l'aide de la Clé hexagonale (M).
3. Enfile el marco con puertas (F) con el gabinete ensamblado como se muestra. Inserte pernos (J). Apriete con la llave (M).



4. Insert casters with locks (H) thru lock washers (K) into front legs as shown. Then insert casters without lock (I) thru lock washers (K) into other legs as shown.
4. Insérez les Roulettes avec frein (H) dans les Rondelles d'arrêt (K) et dans les pieds avant comme illustré. Insérez ensuite les Roulettes sans frein (I) dans les Rondelles d'arrêt (K) et ensuite dans les autres pieds, comme illustré.
4. Inserte las ruedas con seguro (H) a traves de las arandelas seguro (K) en las patas frontales como se muestra. Inserte las ruedas sin seguro (I) a traves de las arandelas seguro (K) en las otras patas como se muestra.



5. Insert shelf supports (L) into holes inside the cabinet as shown. Lay the center shelves (G) onto shelf supports (L). Assembly is complete.
5. Insérez les Supports à étagère (L) dans les trous situés à l'intérieur du cabinet comme illustré. Déposez les étagères centrales (G) sur les supports à étagère (L). L'assemblage est terminé.
5. Inserte los soportes de repisa (L) en los agujeros dentro del gabinete como se muestra. Coloque las repisas centrales (G) sobre los soportes (L). Ha terminado el ensamblaje.

