

Do not throw away packaging materials until assembly is complete.  
! Assemble this item on a soft surface, such as cardboard or carpet, to protect finish.  
! Proper assembly of this item requires 2 people.

! Ne jetez pas le matériel d'emballage avant d'avoir terminé le montage.  
! Montez cet article sur une surface lisse, telle que du carton ou un tapis, pour en protéger la finition.  
! Deux personnes sont nécessaires pour monter cet article de façon adéquate

! No descarte los materiales de embalaje hasta finalizar el ensamblaje.  
! Ensamble el producto sobre una superficie suave, como cartón o alfombra, para proteger el acabado.  
! Se requieren 2 personas para ensamblar el producto de forma adecuada.

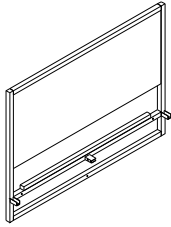
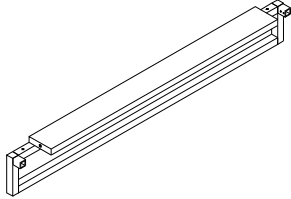
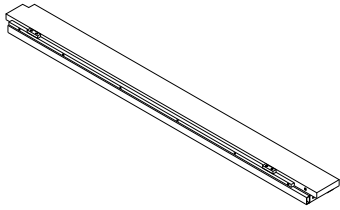
#### CARE INSTRUCTIONS/ENTRETIEN/INSTRUCCIONES DE CUIDADO

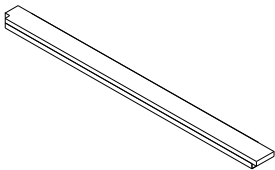
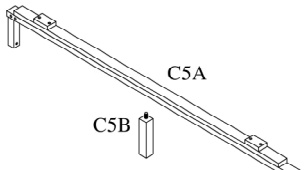
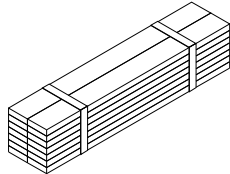
Hardware may loosen overtime. Periodically check that all connections are tight. Wipe with a soft dry cloth. To protect finish, avoid the use of chemicals and households cleaners.

Les pièces de fixation peuvent se desserrer après un certain temps. Vérifiez régulièrement que tous les raccords sont bien serrés. Essuyez à l'aide d'un chiffon doux et sec. Pour protéger la finition, évitez de faire usage de produits chimiques et détergents ménagers.

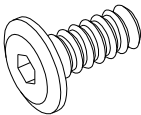
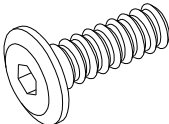
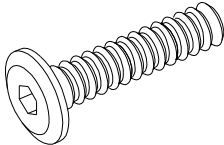
Las partes pueden aflojarse con el tiempo. Chequee de manera constante que todas las conexiones estén ajustadas. Limpie con un trapo suave y seco. Para proteger el acabado, evite el uso de químicos y limpiadores domésticos.  
Tapicería: Limpie únicamente

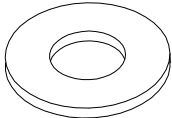
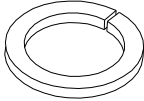
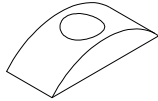
**PARTS/PIÈCES/ HERRAJES**

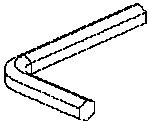
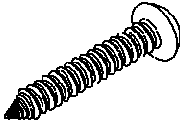
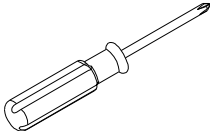
<p>C1</p>  <p>Headboard/Tête de lit/Cabeceras x1</p>	<p>C2</p>  <p>Footboard/ Pied de lit/Pie de cama x1</p>	<p>C3</p>  <p>Left side rail/ Côté de lit gauche/ Riel lateral izquierdo x1</p>
---	--	--

<p>C4</p>  <p>Right Side rail / Côté de lit droit/ Riel lateral x 1</p>	<p>C5</p>  <p>Center support rail / Traverse de soutien central/ soporte central x 1</p>	<p>C6</p>  <p>Slats roll (not included) /Rouleau de lattes (non inclus)/ Rollo de tablillas (no incluido) x2</p>
--	---	---

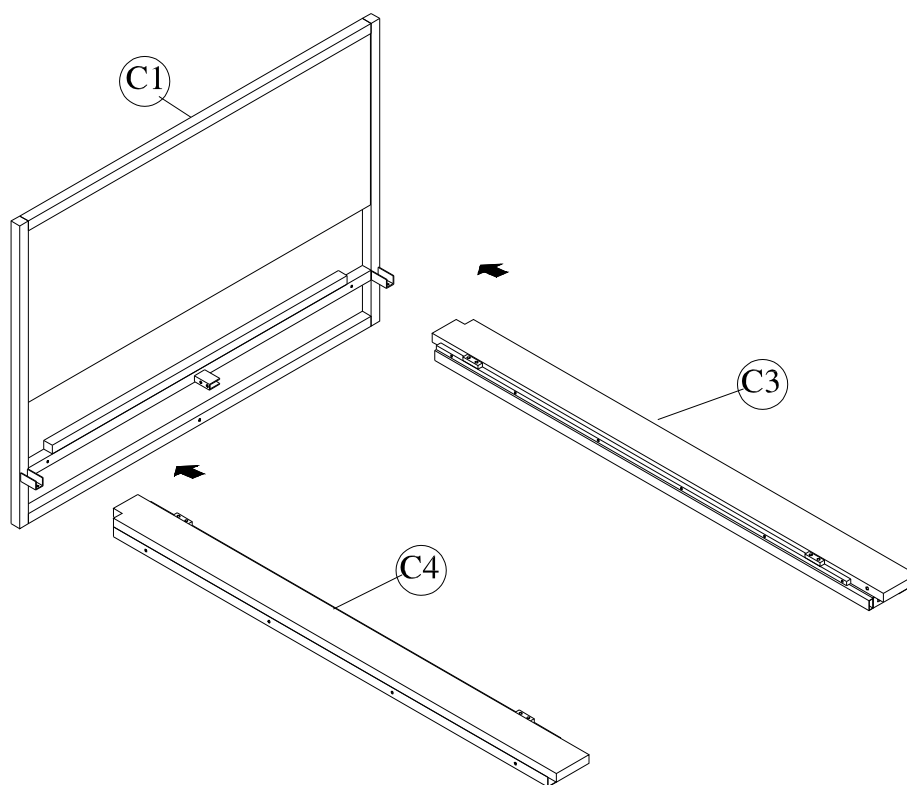
**PARTS/ MATÉRIEL/ HERRAJES**

<p>A</p>  <p>Bolt/ Boulon/Perno M8x15 X 16pcs</p>	<p>B</p>  <p>Bolt/ Boulon/Perno M8x50mmx1pc</p>	<p>C</p>  <p>Bolt/ Boulon /PernoM8x70mm X2pcs</p>
--	--	--

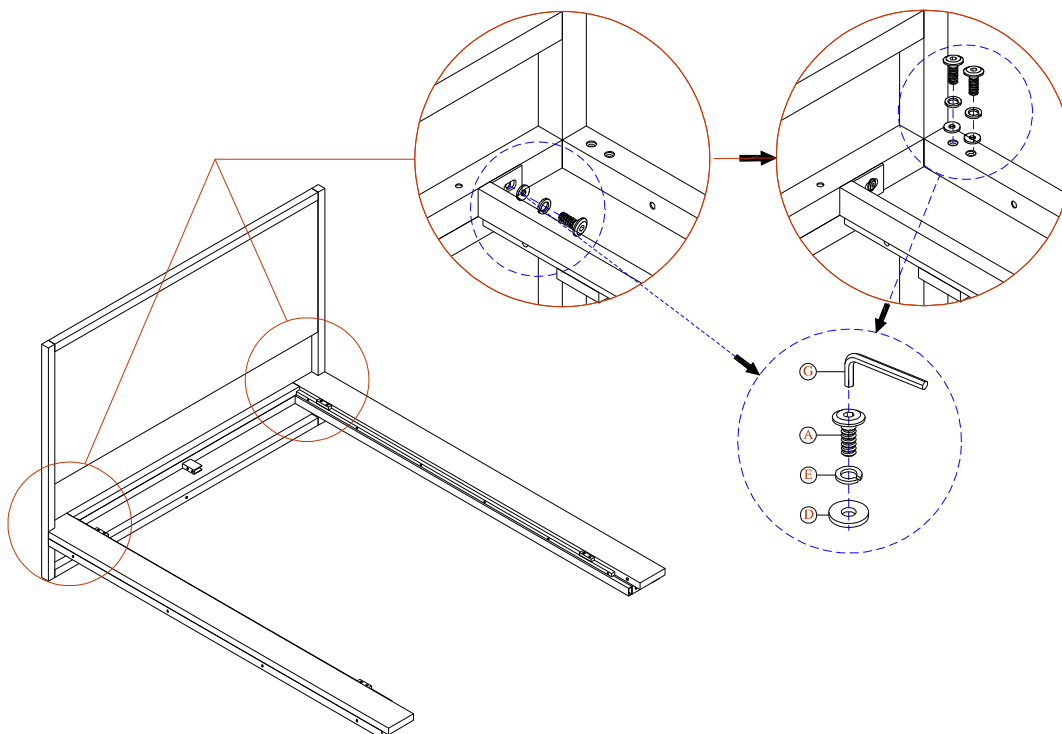
<p>D</p>  <p>Flat washer/Rondelle plate / Arandela plana <math>\varnothing</math>8x2mmx19pcs</p>	<p>E</p>  <p>Spring washer/ Rondelle à ressort/ Arandela resorte <math>\varnothing</math>8 x19pcs</p>	<p>F</p>  <p>Half moon washerM8/ Rondelle en demi-lune/Arandela media luna x 2pcs</p>
---	--	--

<p>G</p>  <p>Allen key / Clé hexagonale/ Llave allen x4</p>	<p>H</p>  <p>Screw (not included) /Vis (non incluse)/ Tornillo (no incluido) <math>\varnothing</math>4 X25mm</p>	<p>K</p>  <p>Screw driver (not included)/Tournevis (inclus)/ Destornillador(no incluido)</p>
--	---	---

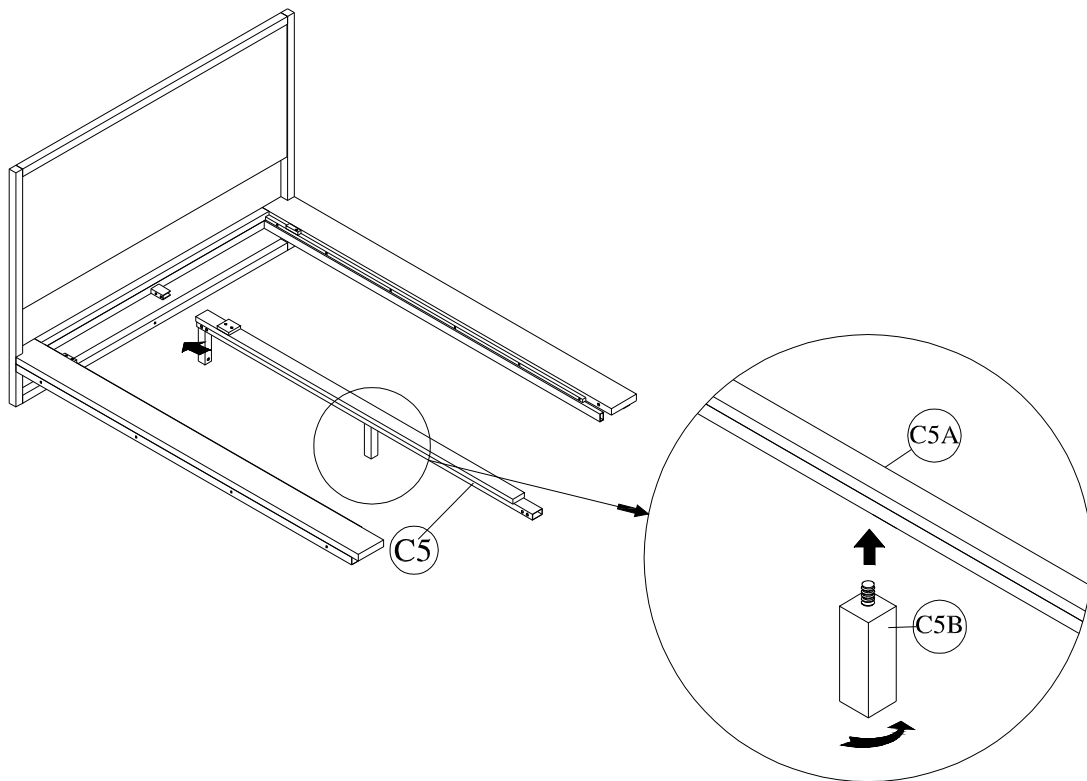
1. Align the side rails perpendicular (C3/C4) to the headboard (C1).
1. Alignez les côtés de lit (C3/C4) perpendiculaire à la tête de lit (C1).
1. Enfile los rieles laterales (C3/C4) a la cabecera (C1).



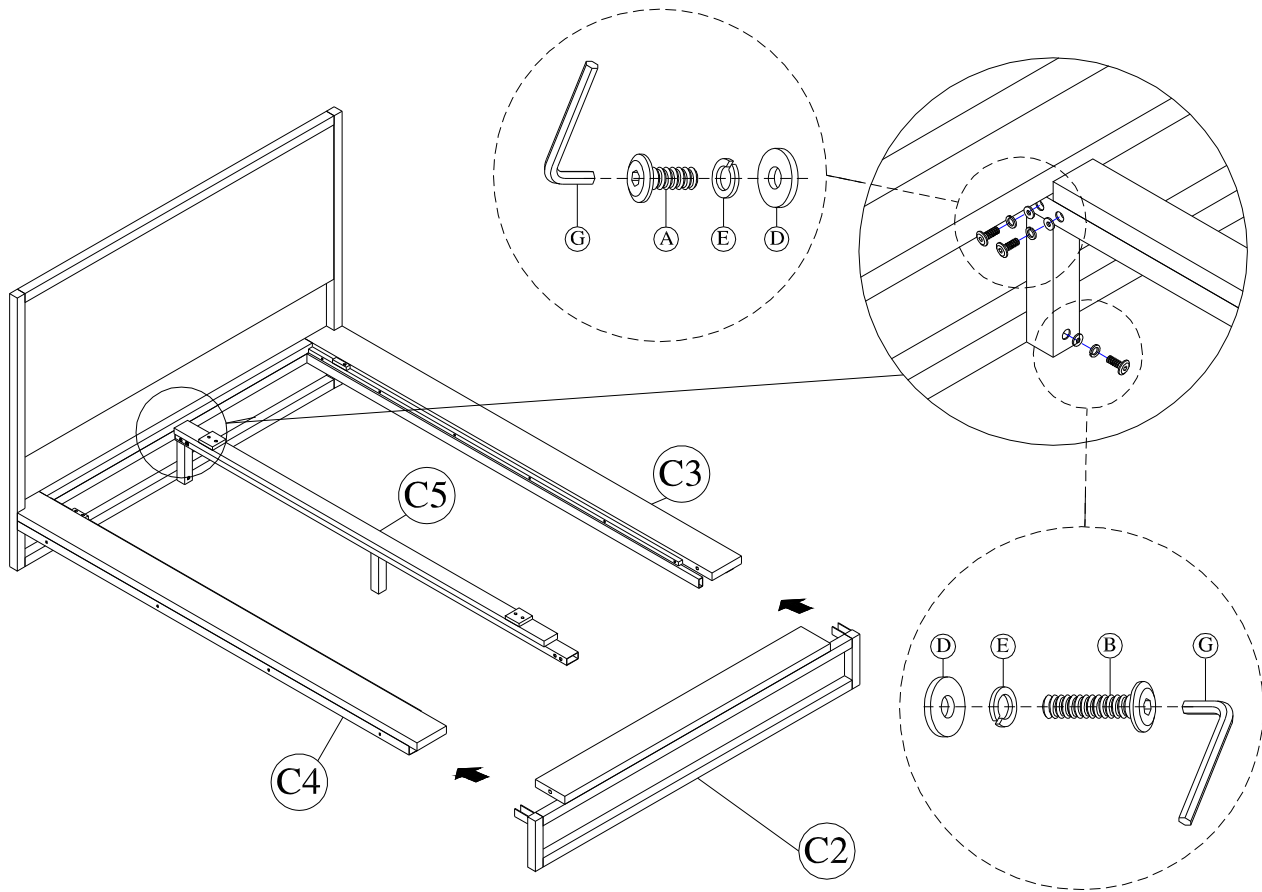
2. Insert and tighten bolts (A) and Flat washers (D) and spring washer (E) in the metal frame holes for right side , left side.
2. Insérez et serrez les boulons (A), des Rondelles plates (D) et des Rondelles à ressort (E) dans les trous du cadre en métal du côté de lit droit et de côté de lit gauche.
2. Inserte y ajuste los pernos (A) y arandela (D) y arandela (E) en el marco de metal para el lado izquierdo y derecho.



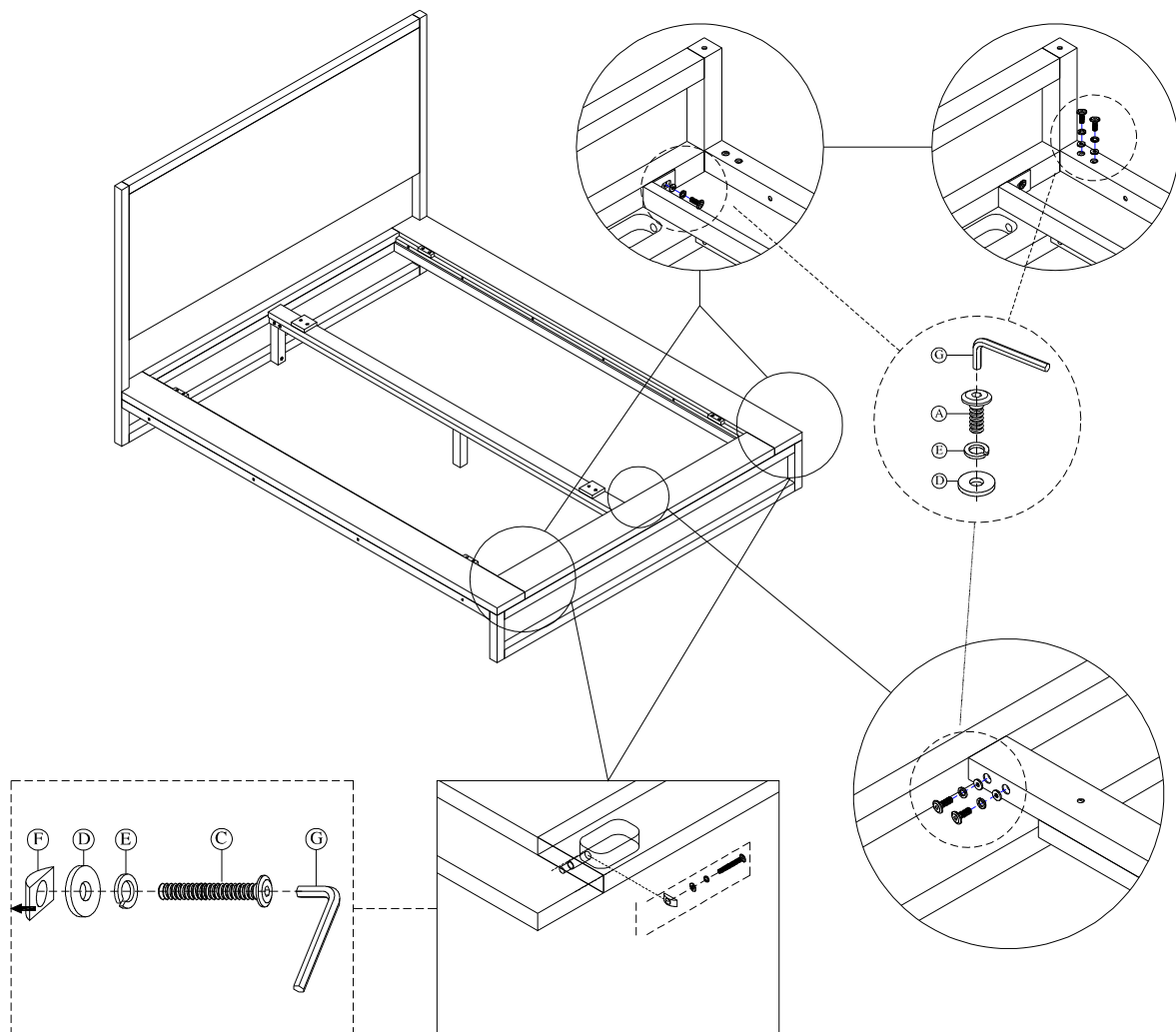
3. Position the central leg (C5B) under the central rail (C5A) then attach the center support rail (C5) to Headboard .The adjustable leveler underneath the central leg can accommodate uneven flooring.
3. Positionnez le Pied central (C5B) en dessous de la traverse de soutien centrale (C5A) puis fixez la traverse de soutien centrale (C5) à la Tête de lit. Le patin réglable situé en dessous du pied central peut accommoder un sol inégal.
3. Coloque la pata central (C5B) debajo del riel central (C5A) luego anexe el riel soporte central (C5) a la cabecera. El nivelador debajo de la pata central se puede ajustar a pisos desnivelados.



4. Insert and tighten bolts (A), (B), Flat washer (D), spring washer (E) then Align the Footboard perpendicularly (C2 ) to the side rails (C3/C4) and center support rail (C5).
4. Insérez et serrez les boulons (A/B), une Rondelle plate (D) et une Rondelle à ressort (E) puis alignez le Pied de lit (C2) perpendiculaire aux côtés de lit (C3/C4) et à la traverse de soutien centrale (C5).
4. Inserte y apriete pernos (A), (B), arandela (D), arandela (E) y enfile la Cabecera (C2) de manera perpendicular a los rieles laterales (C3/C4) y riel soporte central (C5).



5. Insert and tighten bolts (A) and Flat washers (D) and spring washer (E) in the metal frame holes for right side, left side and the middle. Insert half moon washer (F) Flat washer (D), Spring Washer (E) and Tighten bolt (C) with allen key (G).
5. Insérez et serrez des boulons (A), des Rondelles plates (D) et des Rondelles à ressort (E) dans les trous du cadre en métal sur le côté de lit droit, le côté de lit gauche et au centre. Insérez la Rondelle en demi-lune (F), une Rondelle plate (D) et une Rondelle à ressort (E) et serrez un Boulon (C) à l'aide de la Clé hexagonale (G).
5. Inserte y apriete los pernos (A) arandelas (D) arandelas (E) en los agujeros en el lado derecho, izquierdo y central. Inserte arandela media luna (F) arandela (D), arandela (E) y apriete perno (C) con llave Allen (G)



- Put slats roll C6 between side rails and center support, and tightens screw H by screwdriver as below shown.
- Placez le rouleau de lattes (C6) entre les côtés de lit et le support central puis serrez la vis (H) en utilisant un tournevis, comme illustré.
- Coloque el rollo C6 entre los rieles laterales y soporte central, y apriete tornillos H con destornillador como se muestra debajo.

