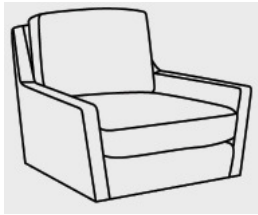
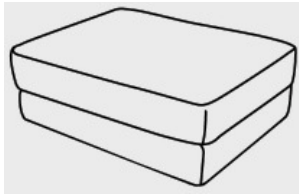


# west elm

everett collection  
collection everett  
everett colección  
assembly instructions  
instrucciones de montaje  
Instrucciones de Ensamblaje



A – Chair Body (1x)

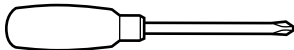


B – Ottoman Body (1x)



C – Leg (4x)

! Tools required:

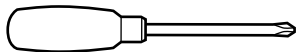


! Do not throw away packaging materials until assembly is complete.

! Assemble this item on a soft surface, such as cardboard or carpet, to protect finish.

! Proper assembly of this item requires 2 people.

! outils nécessaires:

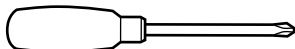


! Ne jetez pas le matériel d'emballage avant d'avoir terminé le montage.

! Montez cet article sur une surface lisse, telle que du carton ou un tapis, pour en protéger la finition

! Deux personnes sont nécessaires pour monter cet article de façon adéquate.

! Herramientas necesarias:

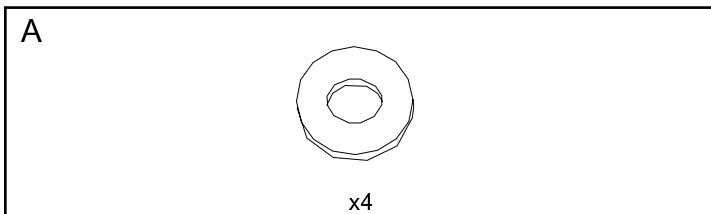


! No deseche los materiales de embalaje hasta terminar de armar el producto.

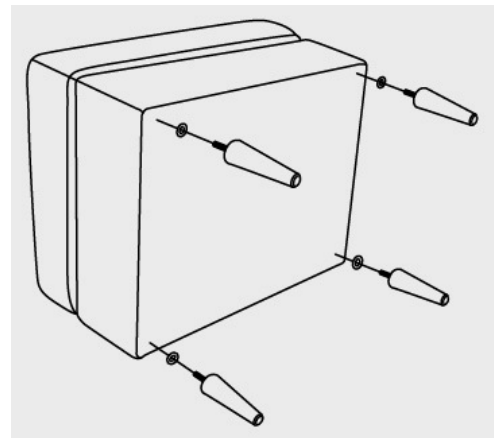
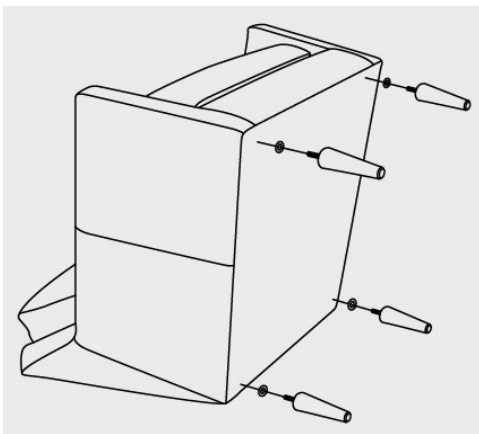
! Ensamble el producto sobre una superficie suave, como cartón o alfombra, para proteger su acabado.

! Se requieren 2 personas para armar adecuadamente el producto.

## Parts/Pièces/Herrajes



1. The legs (C) of chair or ottoman were packed with bubble wrap and tied inside zipper bag at the bottom of the chair or ottoman. Take out the legs before assembly.
2. Lay the chair body (A) or ottoman body (B) on a solid non-abrasive surface such as carpet or cloth as shown below.
3. Attach each leg (C) to the chair body (A) or ottoman body (B) aligning the pre-drilled holes on the corner of chair or ottoman bottom as shown, using plastic flat washer (a), securely tighten the screw with hands.



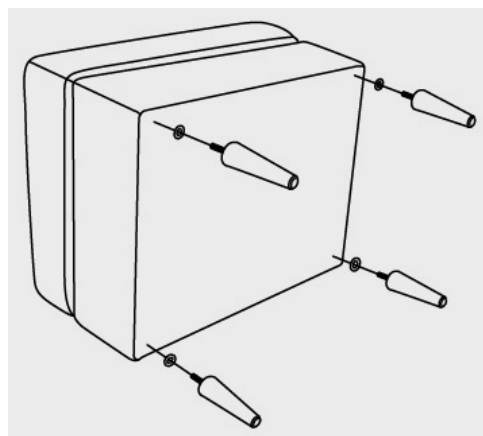
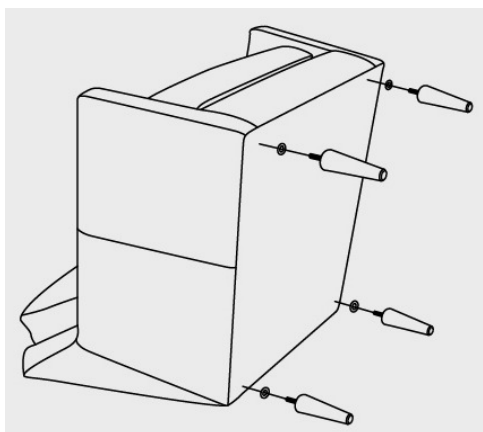
## CARE INSTRUCTIONS

Hardware may loosen overtime. Periodically check that all connections are tight.

Wipe with a soft, dry cloth. To protect finish, avoid the use of chemicals and household cleaners.

Upholstery: Spot clean only.

1. Les jambes (C) de la chaise ou un tabouret ont été emballés avec du papier bulle et attaché à l'intérieur sac à fermeture éclair au bas de la chaise ou un tabouret. Sortez les jambes avant le montage.
2. Poser le corps du fauteuil (A) ou de l'organisme ottoman (B) sur une surface solide non-abrasive telle un tapis ou un tissu comme indiqué ci-dessous.
3. Montez chaque pied (C) à l'organisme chaise (A) ou de l'organisme ottoman (B) en alignant les trous pré-perçés sur le coin de chaise ou en bas ottoman comme le montre, en utilisant une rondelle plate en plastique (a), serrer la vis avec les mains .



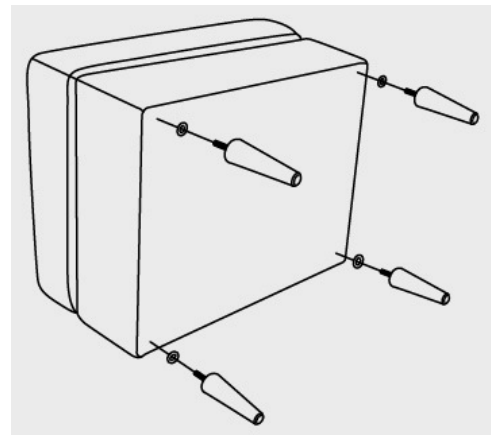
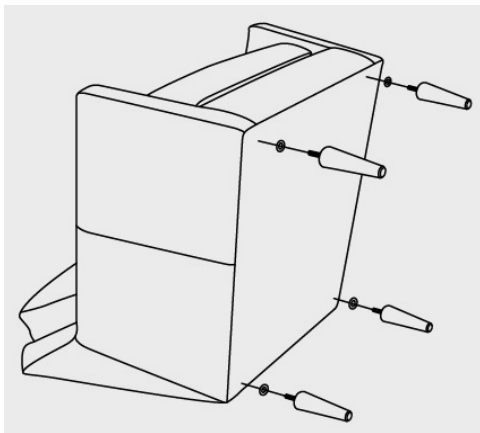
## ENTRETIEN

Le matériel peut desserrer les heures supplémentaires.

Vérifiez régulièrement que tous les raccords sont serrés. Essuyer avec un chiffon doux et sec. Pour protéger la finition, éviter l'utilisation de produits chimiques et nettoyeurs ménagers.

Tapiserie d'ameublement: Enlever les taches seulement.

1. Las piernas (C) de la silla o otomana estaban llenas de plástico de burbujas y atado dentro de la bolsa con cremallera en la parte inferior de la silla o la otomana. Saque las piernas antes del montaje.
2. Coloque el cuerpo de la silla (A) o cuerpo otomana (B) sobre una superficie sólida no abrasivo, como una alfombra o un paño, como se muestra a continuación.
3. Coloque cada pata (C) al cuerpo de la silla (A) o cuerpo otomana (B) alineando los agujeros previamente perforados en la esquina de la silla o al final del otomano como se muestra, con una arandela plana de material sintético (a), apriete el tornillo con las manos .



## INSTRUCCIONES PARA EL CUIDADO

Hardware puede aflojar las horas extraordinarias.

Revise periódicamente que todas las conexiones estén bien apretadas.

Limpie con un paño suave y seco. Para proteger el acabado, evite el uso de productos químicos y productos de limpieza.

Tapicería: Limpie únicamente.