

west elm

: linden sofa - sofá linden - canapé linden assembly instructions - instrucciones de montaje - directives de montage

! Do not throw away packaging materials until assembly is complete.

! Assemble this item on a soft surface, such as cardboard or carpet, to protect finish.

1. Set the item so that the pre-drilled holes on the bottom are accessible as shown.

2. Insert leg with bolt through hole as shown and tighten by hand. Tighten until the corner of the leg bottom aligns with the corner of the chair as shown.

! No deseche los materiales de embalaje hasta terminar de armar el producto.

! Ensamble el producto sobre una superficie suave, como cartón o alfombra, para proteger su acabado.

1. Coloque el mueble de manera que se tenga fácil acceso a los orificios que se encuentran en la parte inferior, como se indica.

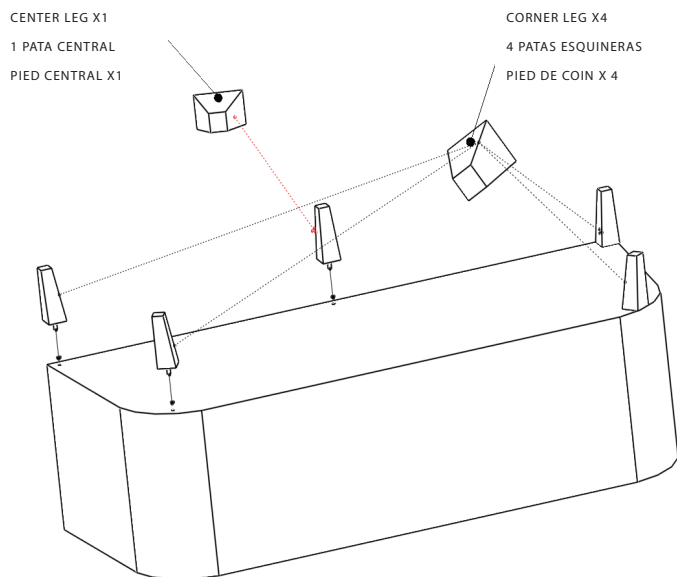
2. Inserte las patas con el perno a través del orificio, como se muestra y apriete a mano. Apriete hasta que las esquinas inferiores de las patas queden alineadas con las esquinas del sillón, como se indica.

! Ne jetez pas le matériel d'emballage avant d'avoir terminé le montage.

! Montez cet article sur une surface épaisse et lisse, telle que du carton ou un tapis, pour en protéger la finition.

1. Mettez le meuble dans une position permettant d'accéder aux trous prépercés du fond, comme illustré.

2. Insérez chaque pied doté d'un boulon dans un trou, comme illustré, et serrez à la main. Serrez jusqu'à ce que le bord de chaque pied s'aligne sur le coin du canapé comme illustré.



CARE INSTRUCTIONS.

Upholstery: Spot clean only. Vacuum or brush with a soft brush regularly, at least once a month. For spills, immediately dab with a towel dampened with club soda or distilled water.

Test for color fastness first on the fabric on the bottom of the seat.

Legs: Wipe with a soft, dry cloth. To protect the finish, avoid the use of all chemicals and household cleaners.

INSTRUCCIONES PARA EL CUIDADO DEL PRODUCTO.

Tapicería: Limpiar sólo manchas superficialmente. Aspire o limpie con un cepillo suave de manera regular, al menos una vez al mes. En caso de derrames, límpielos de inmediato con una toalla humedecida en agua mineral o agua destilada.

Antes de limpiar, haga una prueba de resistencia del color de la tela en la parte inferior del asiento.

Patatas: Use un trapo suave y seco para limpiar. Para proteger el acabado, no utilice limpiadores domésticos ni productos químicos.

CONSIGNES D'ENTRETIEN.

Tissu : nettoyez seulement les taches. Passez régulièrement l'aspirateur ou une brosse douce (au moins une fois par mois).

Si du liquide est renversé sur le tissu, tamponnez immédiatement avec une serviette humectée d'eau gazéifiée ou d'eau distillée. Vérifiez au préalable que le produit ne décolore pas le tissu en faisant un essai sur le dessous du siège.

Pieds : Essuyez avec un chiffon doux et sec. Pour éviter d'endommager la finition, n'utilisez pas de produits chimiques ni de nettoyeurs ménagers.