

west elm



Blair Dining Storage Small
Petit Rangement pour salle à manger Blair
Blair Almacenaje Pequeño para Comedor

- ! Do not throw away packaging materials until assembly is complete.
- ! Assemble this item on a soft surface, such as cardboard or carpet, to protect finish.
- ! Do not fully tighten all bolts until all parts are in place.
- ! **Caution:** THIS UNIT IS HEAVY! Great care must always be taken during installation. Proper assembly of this item requires 2 people.

- ! Ne jetez pas le matériel d'emballage avant d'avoir terminé le montage.
- ! Montez cet article sur une surface lisse, telle que du carton ou un tapis, pour en protéger la finition.
- ! Ne pas serrer complètement les boulons avant que toutes les pièces soient mises en place.
- ! **Mise en garde:** CETTE UNITÉ EST LOURDE! Faites toujours preuve d'une grande prudence durant l'installation. Deux personnes sont nécessaires pour monter cet article de façon adéquate.

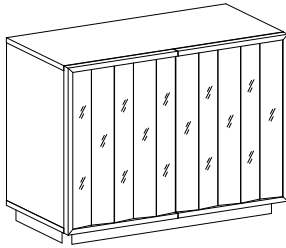
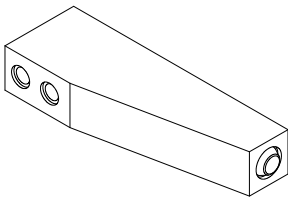
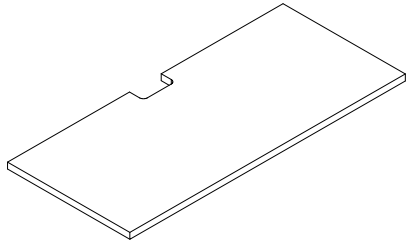
- ! No descarte los materiales de embalaje hasta finalizar el ensamblaje.
- ! Ensamble el producto sobre una superficie suave, como cartón o alfombra, para proteger el acabado.
- ! No apriete todos los pernos hasta que todas las partes estén en su lugar
- ! **Precaución:** ESTA UNIDAD ES PESADA! Debe tener cuidado durante la instalación. Se requieren 2 personas para ensamblar el producto de forma adecuada.

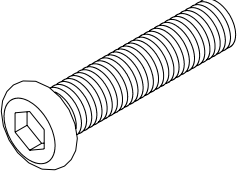
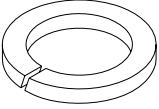
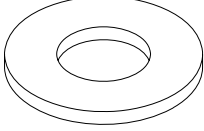
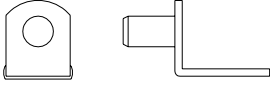


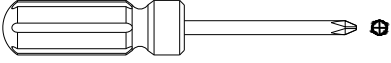
CARE INSTRUCTIONS/ENTRETIEN/INSTRUCCIONES DE CUIDADO

Hardware may loosen overtime. Periodically check that all connections are tight. Wipe with a soft, dry cloth. To protect finish, avoid the use of chemicals and household cleaners. All hot serving dishes should be placed on a pad. Any liquid spilled onto the furniture should be cleaned up immediately with a damp cloth.

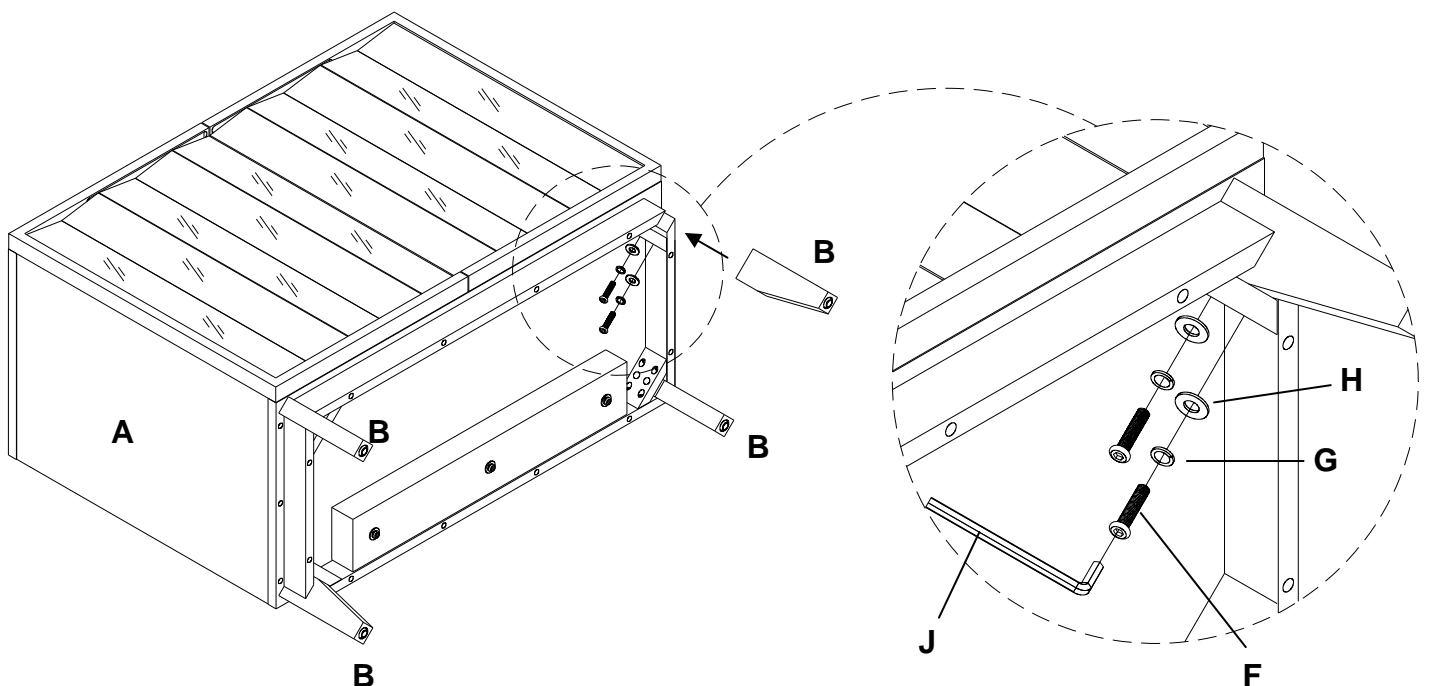
Le matériel peut se desserrer avec le temps. Vérifiez régulièrement que tous les raccords sont bien serrés. Essuyez à l'aide d'un linge doux et sec. Pour protéger la finition, évitez l'utilisation de produits chimiques et de détergents ménagers. Tous les plats de service chauds doivent être déposés sur un dessous de plat. Tout déversement doit être nettoyé immédiatement à l'aide d'un linge humide.

Las partes pueden aflojarse con el tiempo. Chequee de manera constante que todas las conexiones estén ajustadas. Limpie con un trapo suave y seco. Para proteger el acabado, evite el uso de químicos y limpiadores domésticos. Cualquier plato caliente debe ser colocado sobre manteles. Si derrama algún líquido sobre la mesa, debe limpiarlo de inmediato con un paño húmedo.

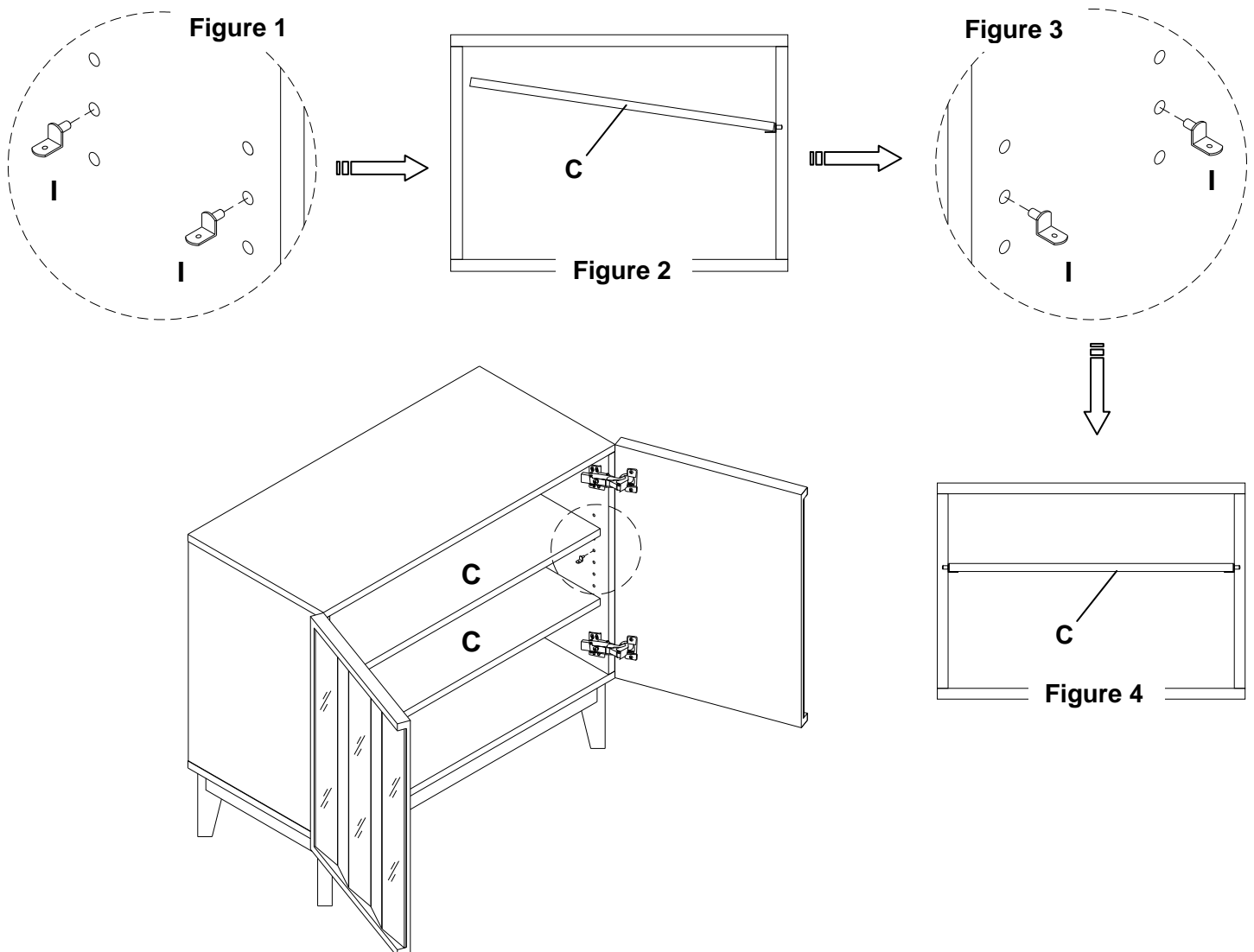
<p>A</p>  <p>Storage/Rangement /Almacenaje 1x</p>	<p>B</p>  <p>Foot/ Pied/ Pie 4x</p>	<p>C</p>  <p>Shelf/ Étagère / Repisa 2x</p>
--	--	--

<p>F</p>  <p>Bolt/Boulon / Perno Dia. 5/16" x 1-3/4" 8x</p>	<p>G</p>  <p>Lock Washer/ Rondelle d'arrêt/ Aradela Seguro 8x</p>	<p>H</p>  <p>Flat Washer/Rondelle plate/ Arandela Plana 8x</p>	<p>I</p>  <p>Shelf Pin/ Support d'étagère / Clavija para Repisa 8x</p>
<p>J</p>  <p>Hex Key /Clé hexagonale / Llave hexagonal 5mm 1x</p>	<p>K</p>  <p>Bumper/Coussinet / Tope 4x</p>	<p>Tools required (not included) / Outil requis (non inclus) / Herramientas requeridas (no incluidas):</p>  <p>Phillips Head Screwdriver / Tournevis à tête Phillips /Destornillador cabeza Phillips</p>	

- Carefully turn the storage onto its side (A) lying on a smooth scratch free surface. Attach foot (B) to storage (A) as shown, screw in bolts (F) thru lock washers (G) and flat washers (H) with 5mm hex key (J).
- Couchez avec soin le rangement (A) sur une surface moelleuse qui ne causera pas d'éraflures. Attachez les pieds (B) au rangement (A) comme illustré. Insérez des boulons (F) dans des rondelles d'arrêt (G) et des rondelles plates (H) et serrez-les à l'aide de la clé hexagonale de 5mm (J).
- Con cuidado coloque el almacenaje sobre un lado (A) sobre una superficie suave y lisa. Anexe la pata (B) al almacenaje (A) como se muestra, atornille los pernos (F) a través de las arandelas seguro (G) y arandelas planas (H) con la llave hexagonal 5mm (J).



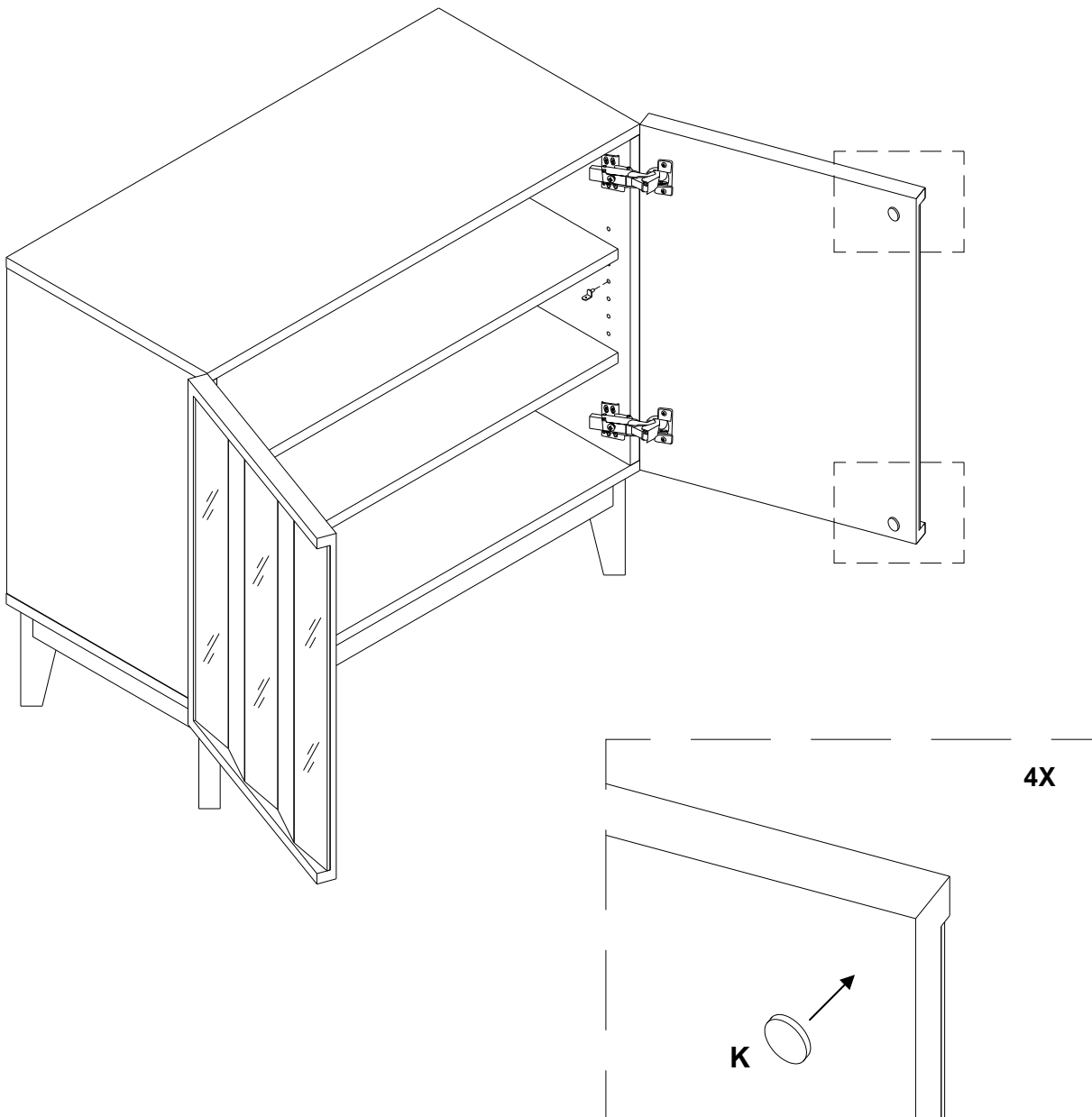
2. Carefully turn the storage upright. **To install shelves (C):**
 - 1) Open the doors and then insert 2 shelf pins (I) into right side panels at desired location. (See Figure 1)
 - 2) Carefully insert shelf (C) and lay one end onto pins. (See Figure 2)
 - 3) Insert 2 shelf pins (I) into left side panels at same height location. (See Figure 3)
 - 4) Gently lay other end of shelf onto pins.
2. Tournez avec soin l'unité de rangement. **Pour installer les étagères (C)**
 - 1) Ouvrez les portes et insérez ensuite 2 supports d'étagère (I) dans le panneau latéral droit à la position désirée. (Voir Figure 1)
 - 2) Insérez avec soin l'étagère (C) et déposez une de ses extrémités sur les supports. (Voir Figure 2)
 - 3) Insérez 2 supports d'étagère (I) dans le panneau latéral gauche à la même hauteur. (Voir Figure 3)
 - 4) Déposez doucement l'autre extrémité de l'étagère sur les supports.
2. Coloque la unidad en su posición vertical. **Para instalar las repisas (C):**
 - 1) Abra las puertas y luego inserte 2 clavijas para repisa (I) en el panel del lado derecho en la ubicación deseada. (Figura 1)
 - 2) Con cuidado inserte la repisa (C) y coloque un extremo sobre las clavijas (Figura 2)
 - 3) Inserte 2 clavijas (I) en el panel del lado izquierdo a la misma altura (Figura 3)
 - 4) Con cuidado coloque el otro extremo de la repisa sobre las clavijas.



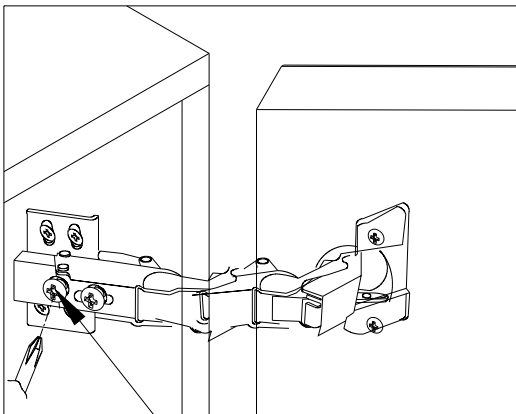
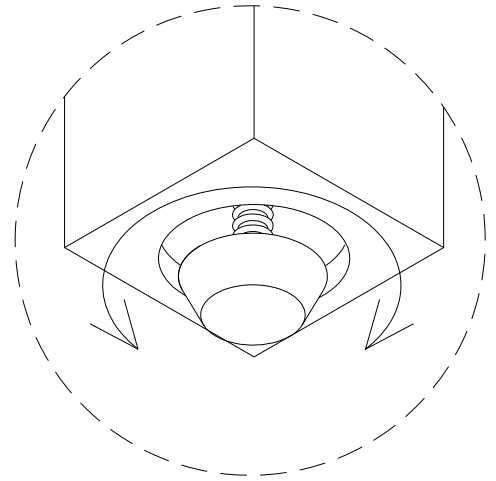
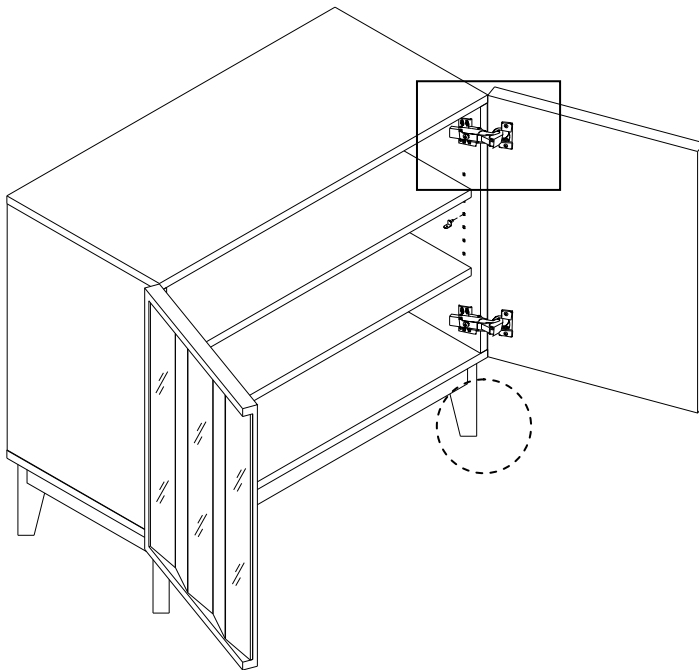
west elm

Blair Dining Storage Small
Petit Rangement pour salle à manger Blair
Blair Almacenaje Pequeño para Comedor

- 3. Attach the adhesive backed bumper (K) to each door as shown.
- 3. Collez les coussinets adhésifs (K) sur chaque porte comme illustrée.
- 3. Coloque los topes adhesivos (K) sobre cada puerta como se muestra.



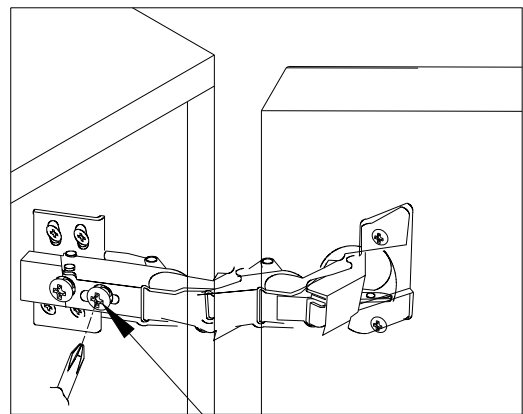
4. Adjust levelers as needed. Check the doors to see if they work properly; if necessary adjust the door hinges as shown. Assembly is complete.
4. Ajustez les patins réglables au besoin. Vérifiez les portes pour vous assurer qu'elles fonctionnent adéquatement, ajustez si nécessaire les charnières de portes comme illustrées. L'assemblage est terminé.
4. Ajuste los niveladores como sea necesario. Verifique que las puertas funcionan correctamente; de ser necesario ajuste las visagras de las puertas. Ha terminado el ensamblaje.



Adjust the screw on left to adjust the gap between door panel and side panel.

Ajustez la vis de gauche pour régler la distance entre la porte et le panneau latéral.

Ajuste el tornillo en el lado izquierdo para ajustar el espacio entre el panel de la puerta y el panel lateral.



Adjust the screw on right to adjust the gap between two doors.

Ajustez la vis de droite pour régler la distance entre les deux portes.

Ajuste el tornillo en el lado derecho para ajustar el espacio entre las dos puertas.