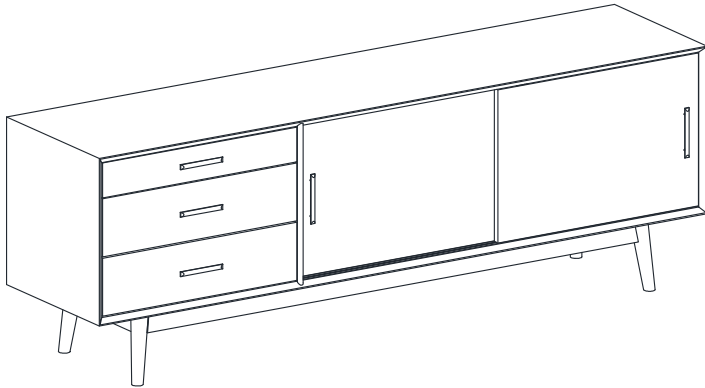


west elm

mid century 80" media console
meuble média mid century 80"
mid century 80" consola multimedial

assembly instructions
instructions d'assemblage
instrucciones de ensamblaje



Imported by / Importé par
WEST ELM
3250 Van Ness, San Francisco, CA 94109



WARNING

For use with televisions weighing 160lbs /72 (Kgs) or less with a maximum width of 80 inches /203.2 (cm) which represents the overall width or inside dimension of the unit the TV will be placed on.
Attention : this unit is not rated for use with a CRT type television.



WARNING

Death or serious injury may occur when children climb on audio and/or video equipment furniture. A remote control or toys placed on the furnishing may encourage a child to climb on the furnishing and as a result for furnishing may tip over on to the child.



WARNING

Relocating audio and/or video equipment to furniture not specifically designed to support audio and/or video equipment may result in death or serious injury due to the furnishing collapsing or over turning onto a child.

All other support shelves should not be loaded more than 25 lbs.

DO NOT EXCEED RECOMMENDED LOAD. Use with heavier televisions may result in instability causing tip over resulting in death or serious injury.

Please use caution when using electrical equipment. Improper use could result in the risk of fire, electric shock or injury to persons associated with the use of this unit during operation, user-maintenance, loading, storage, and, as applicable, electrical issues including grounding or double-insulation.

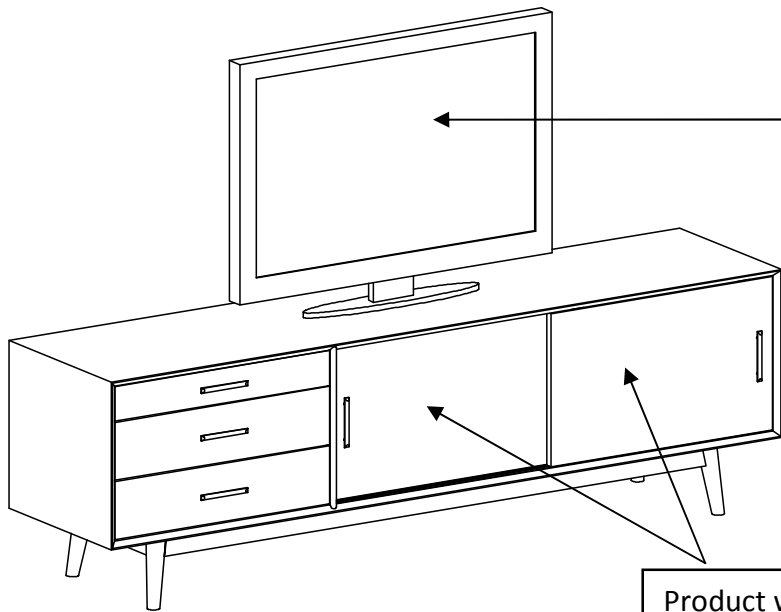
Electronic components generate heat that may cause damage to the equipment. Please refer to the manufacturer's owner's manual for space and ventilations requirements.

Do not allow children under 16 years to move cart.

west elm

mid century 80" media console
meuble média mid century 80"
mid century 80" consola multimediala

assembly instructions
instructions d'assemblage
instrucciones de ensamblaje



For use with televisions weighing 160 lbs /72 kgs or less with a maximum width of 80 inches / 203.2 (cm)

Pour utilisation avec des téléviseurs pesant moins de 135lbs /60.75 kgs et étant d'une largeur maximale de 80 po/203.2 cm

Product weighing 25 pounds maximum per shelf

Le poids maximal par étagère est de 25 lbs (11.3 kgs)



MISE EN GARDE

Pour utilisation avec des téléviseurs pesant moins de 160lbs /72 kgs or et étant d'une largeur maximale de 80 po/203.2 cm ce qui représente la largeur totale ou la dimension intérieure de l'unité sur laquelle le téléviseur sera posé.

Attention: cette unité n'a pas été conçue pour être utilisée avec un téléviseur à écran cathodique.



MISE EN GARDE

La mort ou des blessures graves peuvent se produire lorsque des enfants grimpent sur un meuble d'équipement audio et/ou vidéo. Une télécommande ou des jouets placés sur le meuble peuvent encourager un enfant à grimper sur le meuble, ce qui peut causer le basculement du meuble sur l'enfant.



MISE EN GARDE

Déplacer l'équipement audio et/ou vidéo sur un meuble n'étant pas conçu spécifiquement pour le soutien d'équipement audio et/ou vidéo, peut causer la mort ou des blessures graves dues au meuble qui bascule ou qui se renverse sur l'enfant.

Toutes autres étagères de soutien ne doivent pas recevoir une charge de plus de 25 lbs /11.3 kg.

NE PAS DÉPASSER LA CHARGE RECOMMANDÉE. L'utilisation avec des téléviseurs plus lourds peut rendre l'unité instable, le faire basculer et causer la mort ou des blessures graves.

Veuillez être prudent lorsque vous utilisez des appareils électriques. Une utilisation inadéquate peut entraîner des risques d'incendie, de décharge électrique ou de blessures liées à l'utilisation de l'appareil en cours de fonctionnement, de maintenance, de chargement, de rangement et, le cas échéant, des problèmes électriques incluant la mise à la terre ou l'isolation double.

Les composants électroniques produisent de la chaleur pouvant endommager l'équipement. Veuillez vous référer au manuel d'utilisateur du fabricant pour les exigences d'espace et de ventilation.

Ne pas permettre aux enfants de moins de 16 ans de déplacer le chariot.

04-000077-3

! Do not throw away packaging materials until assembly is complete.
! To protect the finish, assemble this item on a soft surface, such as cardboard or carpet.
! Proper assembly of this item requires 2 people.

! Ne jetez pas le matériel d'emballage avant d'avoir terminé le montage.
! Montez cet article sur une surface lisse, telle que du carton ou un tapis, pour en protéger la finition
! Deux personnes sont nécessaires pour monter cet article de façon adéquate.

! No descarte los materiales de embalaje hasta finalizar el ensamblaje.
! Ensamble el producto sobre una superficie suave, como carton o alfombra, para proteger el acabado.
! Se requieren 2 personas para ensamblar el producto de forma adecuada.

CARE INSTRUCTIONS/ ENTRETIEN / INSTRUCCIONES DE CUIDADO:

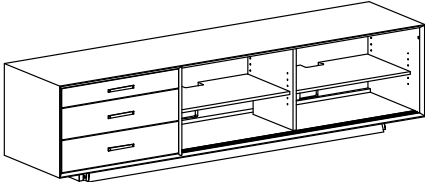
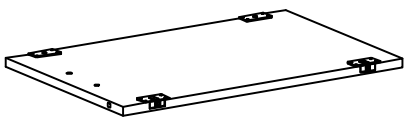
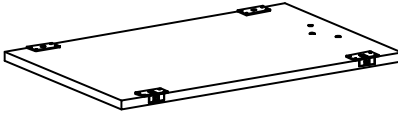


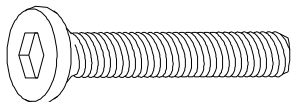
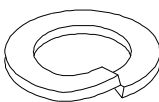
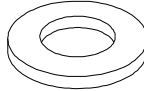
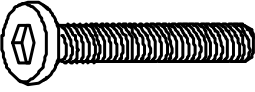



Hardware may loosen over time. Periodically check that all connections are tight. Wipe with a soft, dry cloth. To protect the finish, avoid the use of chemicals and household cleaners. All hot serving dishes should be placed on a trivet or pad. Any liquid spilled onto the table should be cleaned up immediately with a damp cloth.

Le matériel peut se desserrer avec le temps. Vérifiez régulièrement que tous les raccords sont bien serrés. Essuyez à l'aide d'un linge doux et sec. Pour protéger la finition, évitez l'utilisation de produits chimiques et de détergents ménagers. Tous les plats de service chauds doivent être déposés sur un dessous de plat. Tout déversement doit être nettoyé immédiatement à l'aide d'un linge humide.
Las partes pueden aflojarse con el tiempo. Chequee de manera constante que todas las conexiones estén ajustadas.

Limpie con un trapo suave y seco. Para proteger el acabado, evite el uso de químicos y limpiadores domésticos.

Cualquier plato caliente debe ser colocado sobre manteles. Si derrama algún líquido sobre la mesa, debe limpiarlo de inmediato con un paño húmedo.

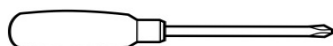
Parts/Pièces/Herrajes :

<p>A</p>  <p>Top Unit / Unité supérieure 1x</p>	<p>B</p>  <p>Left Door / Porte gauche / Puerta izquierda 1x</p>
<p>C</p>  <p>Right Door (with metal insert) / Porte droite (avec pièce métallique) / Puerta derecha (con inserción de metal) 1x</p>	<p>D</p>  <p>Leg / Pied 4x</p>
<p>E</p>  <p>Allen Key / Clé hexagonale 1x</p>	<p>F</p>  <p>Bolt / Boulon (M8 x 55mm) 8x</p>
<p>G</p>  <p>Spring Washer / Rondelle à ressort (M8) 8x</p>	<p>H</p>  <p>Flat Washer / Rondelle plate (M8) 8x</p>
<p>I</p>  <p>Bolt/Boulon (M6 x 25mm) 1x</p>	<p>J</p>  <p>Rubber Pad / Tampon en caoutchouc / Almohadilla de goma 1x</p>
<p>K</p>  <p>Pull / Poignée / Tirador 2x</p>	<p>L</p>  <p>Machine Screw/ Vis à métaux/ Tornillo para metal (5/32 x 19mm) 4x</p>

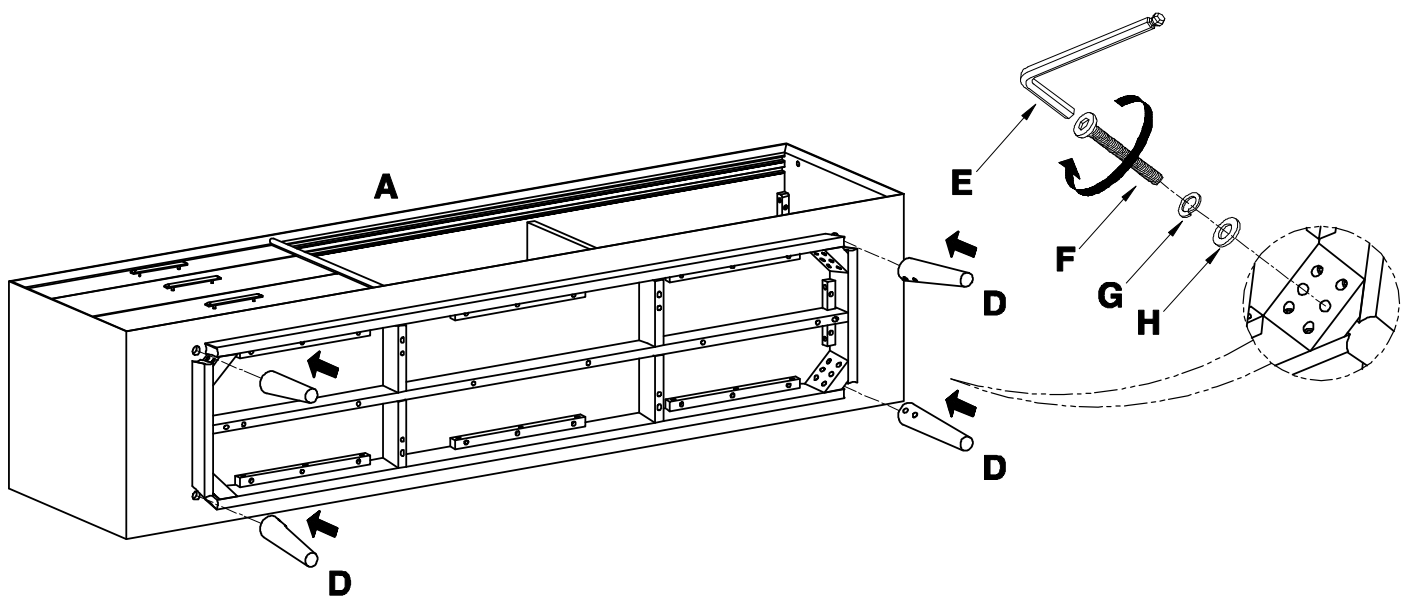
Tools required: Philips head Screwdriver (not included)

Outils nécessaires : Tournevis à tête plate Philips (non inclus)

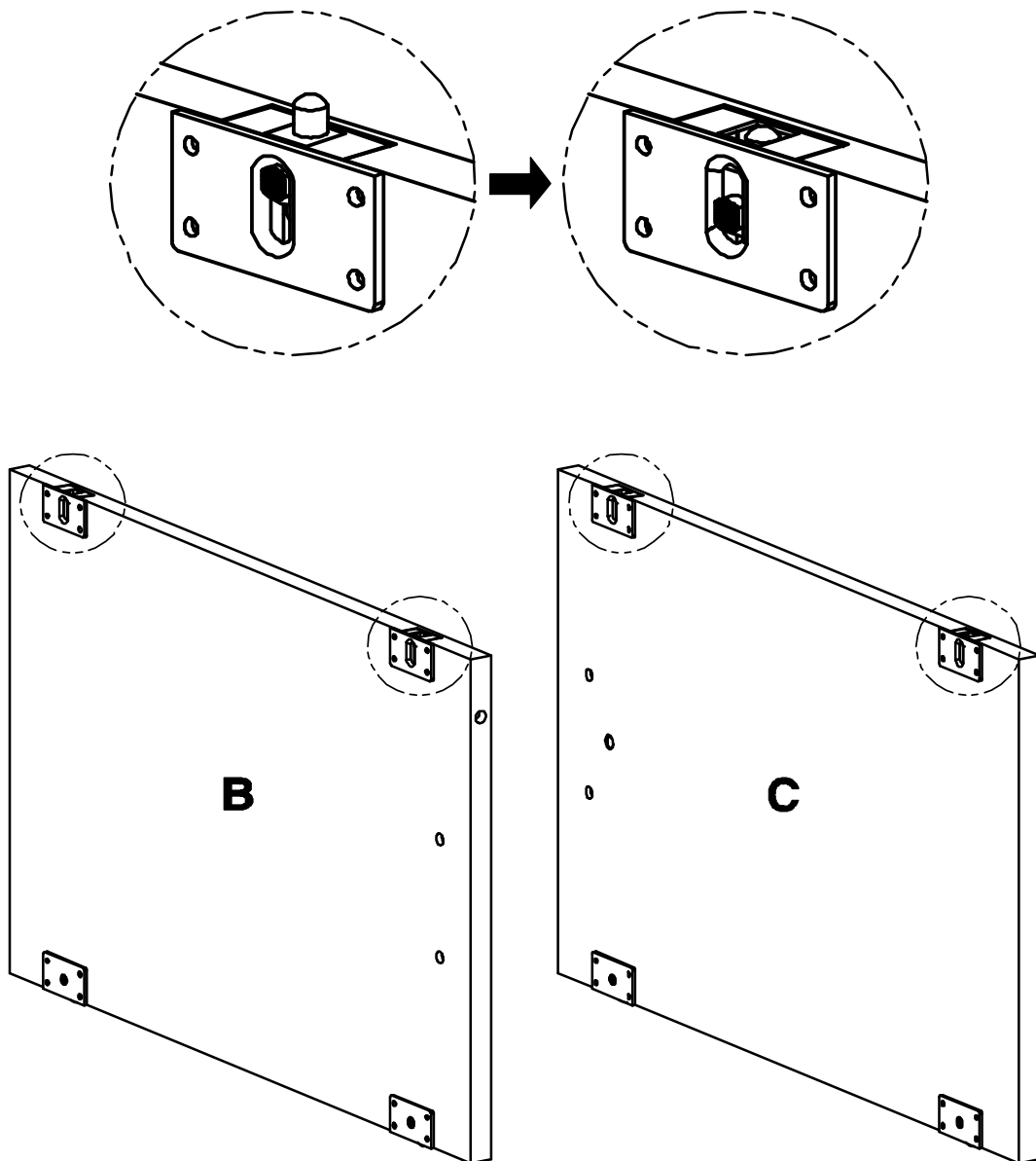
Herramientas necesarias: Destornillador Philips (no incluido)



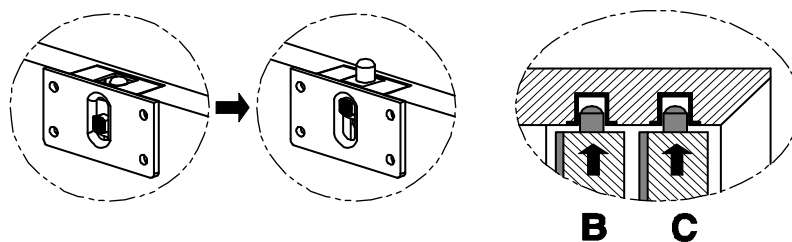
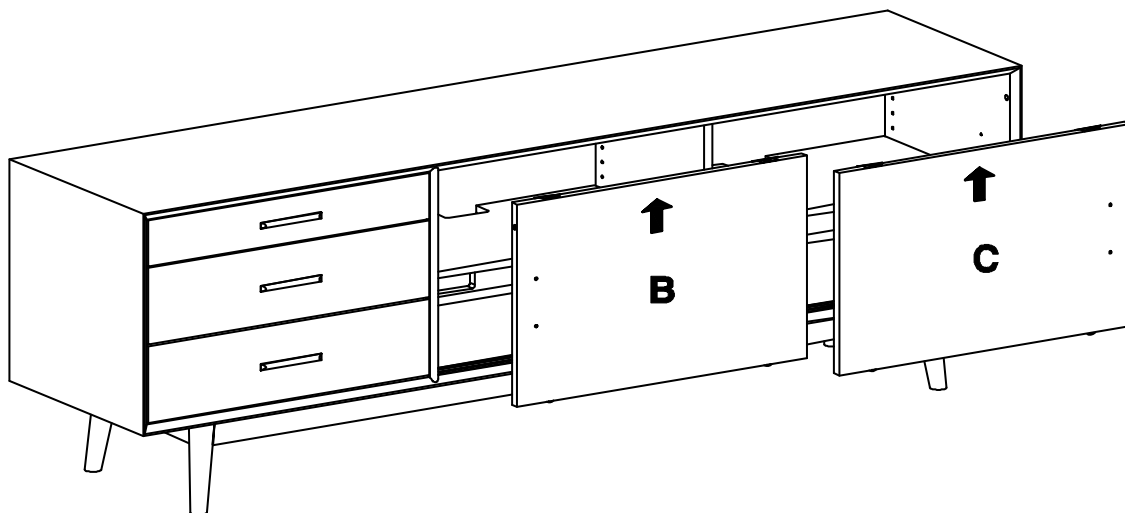
1. Place the Top Unit onto a clean floor with a smooth surface, as seen in the illustration below.
 2. Align the wooden dowels on the top of the Legs with pre-drilled holes on the bottom of the Top Unit, as seen in the illustration below.
 3. Insert 8 sets of Bolt (F), Spring Washer (G), and Flat Washer (H) through the 4 corner blocks and into the 4 Legs.
 4. Tighten with the supplied Allen Key (E).
 5. With the help of another person, stand the console upright.
1. Placez l'Unité supérieure sur une surface propre et moelleuse, comme illustré ci-dessous.
 2. Alignez les goujons en bois sur le dessus des Pieds avec les trous pré-perçés situés sur le dessous de l'Unité supérieure, comme illustré ci-dessous.
 3. Insérez 8 ensembles composés d'un Boulon (F), d'une Rondelle à ressort (G) et d'une Rondelle plate (H) dans les 4 blocs en coin jusque dans les 4 Pieds.
 4. Serrez-les à l'aide d'une Clé hexagonale (E) fournie.
 5. Avec l'aide d'une autre personne, mettez la console sur pieds.
1. Coloque la Unidad Superior sobre un piso limpio con superficie suave como se muestra en el gráfico.
 2. Enfile los pasadores de madera en la parte superior de las Patas con los agujeros en la parte baja de la Unidad Superior, como se muestra en el gráfico.
 3. Inserte 8 juegos de Pernos (F), Arandela (G), y Arandela (H) a traves de los 4 bloques esquineros y en las 4 Patas.
 4. Apriete con la Llave Allen (E) que se suministra.
 5. Con ayuda de otra persona, coloque la consola en su posición vertical.



6. Check the Doors (B&C) to make sure pins on top of the doors are recessed. If not, press the pins to recess.
6. Vérifier les portes (B et C) pour s'assurer que les broches sur la partie supérieure des portes sont encastrées. Sinon, appuyer dessus pour les encastrer.
6. Verificar las puertas (B y C) para asegurarse de que las clavijas en la parte superior de las puertas están empotradas. De lo contrario, presionar las clavijas para empotrar.



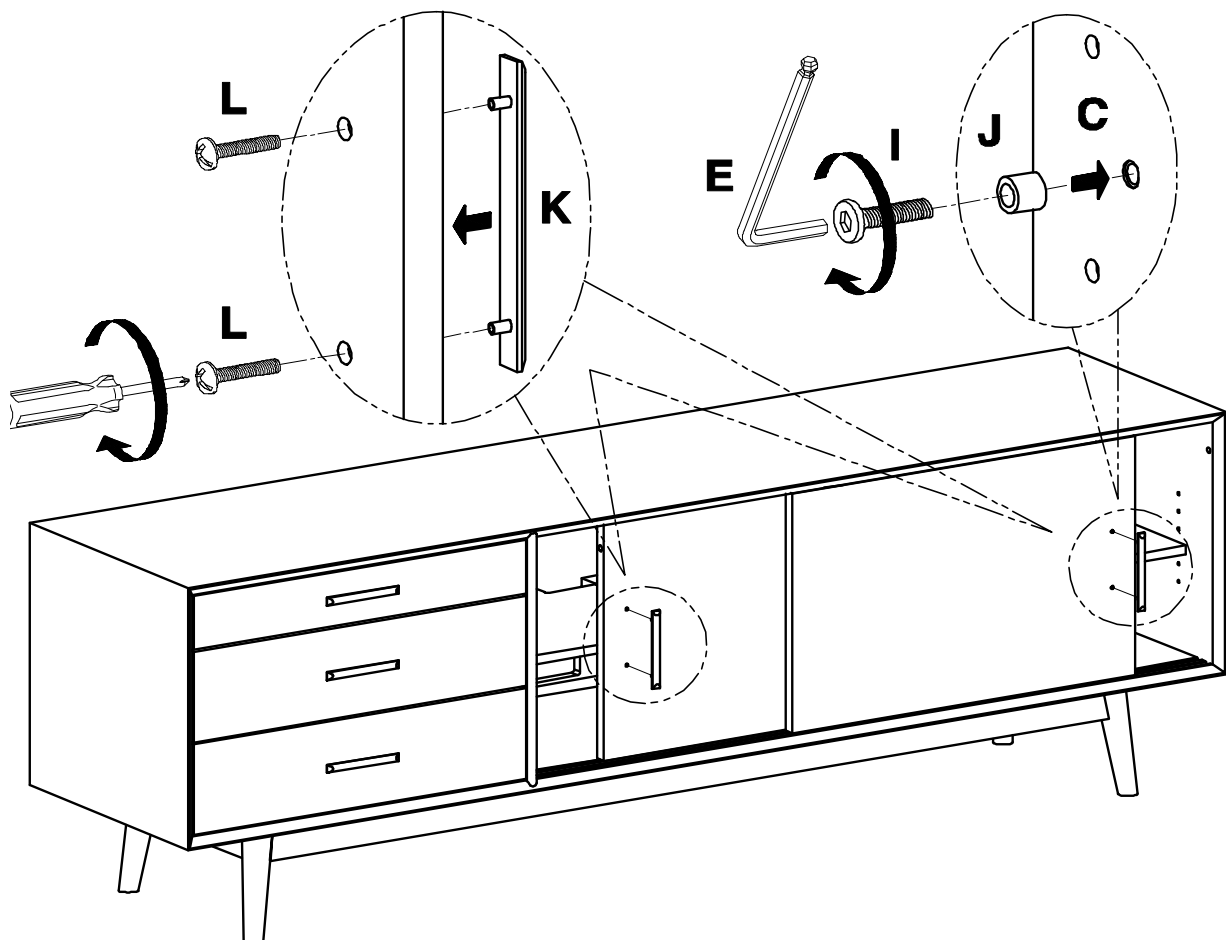
7. Attach Left Door (B, without metal insert on the back) to the inner track in Cabinet first. Place the wheels on the inner track and align the door top to the inner top track. Press button on the pin socket to release the pin into the top track as seen in illustration below.
 8. Repeat with Right Door (C, with metal insert on the back). Makes sure metal insert faces inwards.
 9. Move the doors to ensure both doors slide well on tracks.
7. Fixer d'abord la porte gauche (B, sans pièce métallique sur l'arrière) sur le rail intérieur de l'armoire. Placer les roues sur le rail intérieur et aligner la partie supérieure de la porte au rail supérieur intérieur. Appuyer sur le bouton sur le support de broche pour relâcher la broche dans le rail supérieur, comme illustré ci-dessous.
 8. Répéter avec la porte droite (C, avec pièce métallique sur l'arrière). S'assurer que la pièce métallique est dirigée vers l'intérieur.
 9. Déplacer les portes pour s'assurer qu'elles glissent bien sur les rails.
7. Primero fijar la puerta izquierda (B, sin la inserción metálica en la parte trasera) al riel interior en el gabinete. Colocar las ruedas en el riel trasero y alinear la parte superior de la puerta con el riel superior interno. Presionar el botón en el enchufe de clavija para soltar la clavija en el riel superior, como se muestra en la ilustración debajo.
 8. Repetir el procedimiento con la puerta derecha (C, con inserción metálica en la parte trasera). Asegurarse de que la inserción metálica mire hacia el interior.
 9. Mover las puertas para asegurarse de que ambas ruedas se deslicen bien por los rieles.



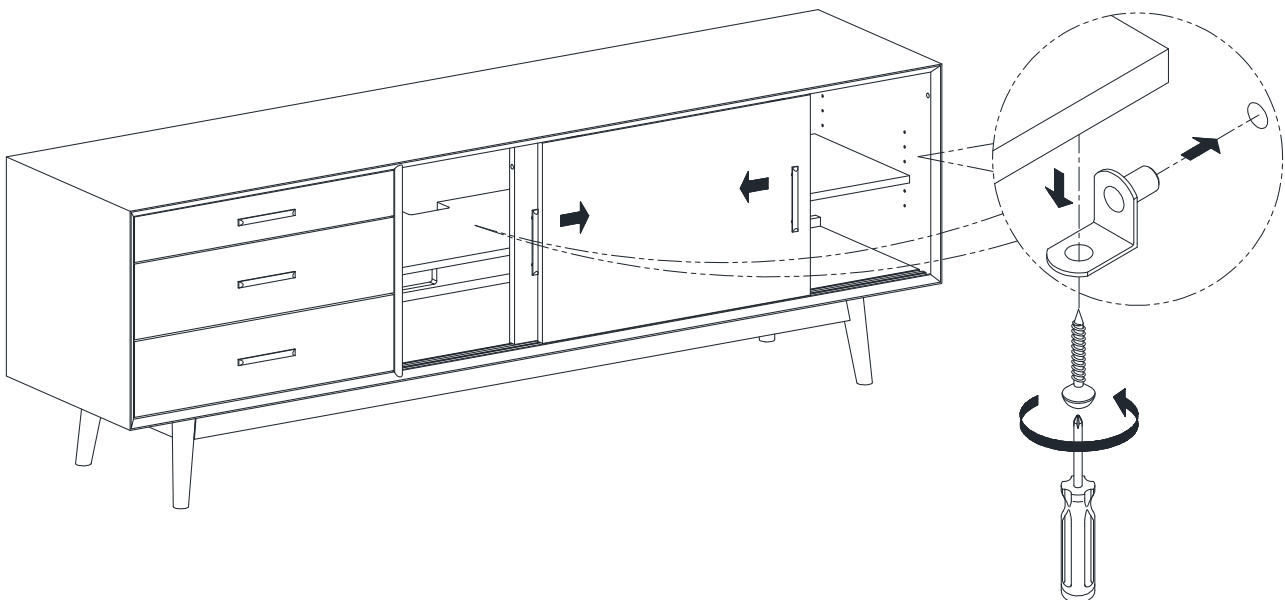
10. Attach Pulls (K) to pre-drilled holes on the Left/Right Doors and insert Machine Screws (L) from the other side to secure. Do not over tighten.
11. Insert Bolt (I) with Rubber Pad (J) into metal insert on the Right Door (C). Secure with the supplied Allen Key (E). Do not over tighten.

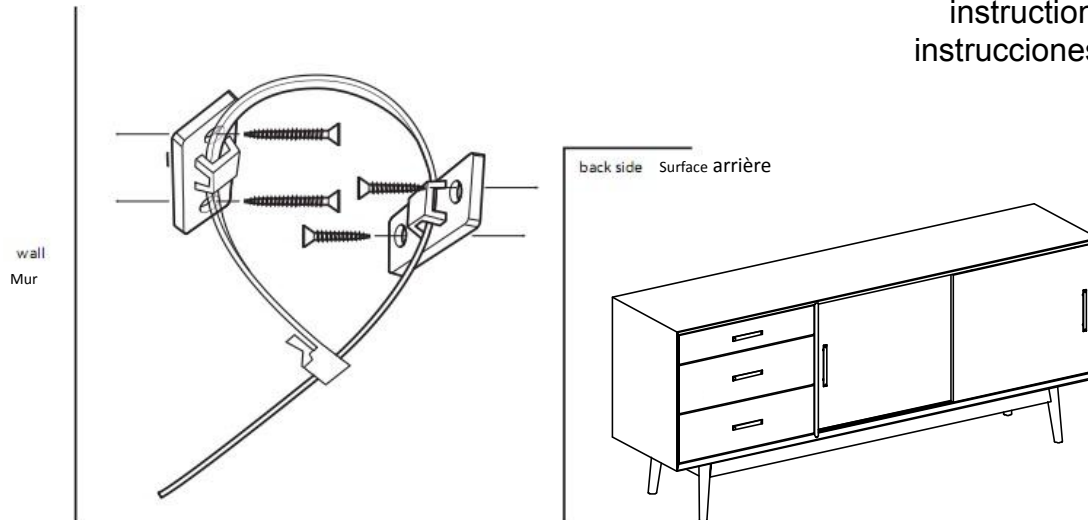
10. Insérer les poignées (K) dans les trous pré-perçés sur l'avant du tiroir et insérer les vis à métaux (L) à partir de l'autre côté pour les fixer. Ne pas serrer trop fort.
11. Insérer le bouton (I) avec le tampon en caoutchouc (J) dans la pièce métallique sur la porte droite (C). Serrer à l'aide de la clé hexagonale (E) fournie. Ne pas serrer trop fort.

10. Ajustar los tiradores (K) a los orificios previamente perforados en las puertas derecha e izquierda e insertar los tornillos metálicos (L) en el otro lado para fijar. No ajustar demasiado.
11. Colocar el tornillo (I) con la almohadilla de goma (J) en la inserción metálica de la puerta derecha (C). Ajustar con la con la Llave Allen (E). No ajustar demasiado.



1. To change the position of the shelf:
 - a. Unscrew the Wood Screws under the shelf, to remove the shelf from the shelf supports.
 - b. Insert the shelf supports into the corresponding new holes.
 - c. Place the shelf back onto the shelf supports.
 - d. Secure the wood screws using a Philips Head Screw Driver (not included).
1. Pour changer la position de l'étagère:
 - a. Dévissez les Vis à bois situées en dessous de l'étagère pour retirer l'étagère des supports à étagère.
 - b. Insérez les supports à étagère dans de nouveaux trous correspondants.
 - c. Remplacez l'étagère sur les supports à étagère.
 - d. Fixez les vis à bois en utilisant un Tournevis à tête Phillips (non inclus)
1. Para cambiar la posición de la repisa:
 - a. Desenrosque los Tornillos debajo de la repisa, retire la repisa de los soportes de repisa.
 - b. Inserte los soportes de repisa en los nuevos agujeros que corresponden.
 - c. Coloque la repisa sobre los soportes de repisa.
 - d. Asegure los tornillos utilizando un destornillador cabeza Phillips (no incluido).





NOTICE: To prevent injury and property damage from unexpected tipping of furniture, we highly recommend installation of the anti-tip kit included with this product.

Attaching furniture to wall with anti-tip kits.

1. Determine where the piece is to be placed and mark location on the wall for the mounting bracket screwholes. They should be placed approximately 1" below the top on the back of the piece of furniture.
2. Attach the mounting bracket vertically to the wall by inserting the long screws provided through the holes in the bracket and tightening securely using screwdriver. Screws must penetrate wall studs for proper installation.
3. Next using the short screws attach the 2nd bracket to the back of the piece of furniture's top.
4. Lace the nylon strap down through the brackets. Slide the thin end of the strap through the receiving end of the nylon strap. Pull to tighten the piece of furniture snug against wall.

À NOTER : Afin d'éviter des dommages matériels et des blessures causés par le basculement inattendu du meuble, nous recommandons fortement de faire l'installation du dispositif anti-basculement inclus avec ce produit.

Pour attacher le meuble au mur avec le dispositif anti-basculement :

1. Déterminez l'endroit où vous désirez installer le meuble et marquez la position des trous de vis de la plaque de montage sur le mur. Elles doivent être placées à environ 1 po (2.5 cm) sous le bord supérieur à l'arrière du meuble.
2. Attachez la plaque de montage en position verticale sur le mur en insérant les grandes vis fournies dans les trous de la plaque de montage puis serrez-les fermement à l'aide d'un tournevis. Pour que l'installation soit faite correctement, les vis doivent pénétrer dans les montants du mur.
3. Utilisez ensuite les vis courtes pour fixer la 2e plaque sur le bord supérieur à l'arrière du meuble.
4. Lacey la sangle en nylon dans les supports. Glissez l'extrémité étroite de la sangle dans la boucle située à l'autre extrémité. Tirez pour fixer l'article tout contre le mur.

NOTA: Para prevenir lesiones y danos a la propiedad por que el mueble se haya caído, recomendamos altamente la instalación del equipo anti volcada incluido con este producto.

La atadura de unidad de medios a pared con equipos de antipunta.

1. Ubique el lugar donde va a colocar la torre y marque el sitio en la pared para la placa de montaje y los hoyos para los tornillos. Deben ubicarse aproximadamente 1" por debajo de la parte superior trasera de la torre.
2. Sujete de manera vertical la placa de montaje a la pared utilizando los tornillos que se suministran a través de los hoyos en la placa y apretar con un destornillador. Los tornillos deben penetrar los listones de la pared para quedar instalado de manera apropiada.
3. Luego, utilizando los tornillos pequeños, sujete la segunda placa a la parte trasera del tope de la torre.
4. Enlace la cinta de nylon a través de las dos placas. Deslice la punta de la cinta a través del receptor de la cinta. Hale para ajustar la torre contra la pared.