

- ! Do not throw away packaging materials until assembly is complete.
- ! Assemble this item on a soft surface, such as cardboard or carpet, to protect finish.
- ! Proper assembly of this item requires 2 people.
- ! Ne jetez pas le matériel d'emballage avant d'avoir terminé l'assemblage.
- ! Montez cet article sur une surface lisse, telle que du carton ou un tapis pour en protéger la finition
- ! Deux personnes sont nécessaires pour assembler cet article de façon adéquate.
- ! No descarte los materiales de embalaje hasta que haya terminado el ensamblaje.
- ! Ensamble el producto sobre una superficie suave como cartón o alfombra para proteger el acabado.
- ! Se requieren 2 personas para ensamblar el product de forma adecuada.



CARE INSTRUCTIONS / ENTRETIEN / INSTRUCCIONES DE CUIDADO :

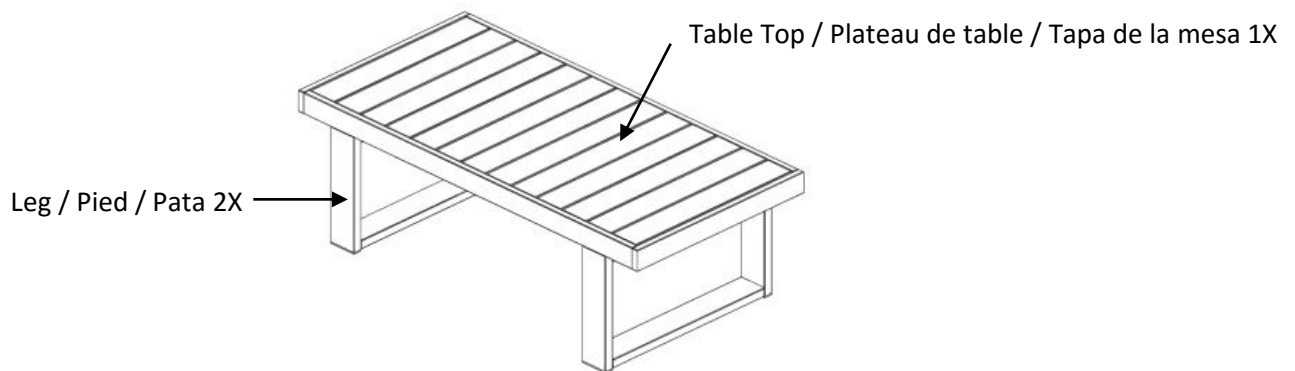
Hardware may loosen overtime. Periodically check that all connections are tight. Wipe with a soft, dry cloth. To protect finish, avoid the use of chemicals and household cleaners. All hot serving dishes should be placed on a pad. Any liquid spilled onto the furniture should be cleaned up immediately with a damp cloth.

Le matériel peut se desserrer avec le temps. Vérifiez régulièrement que tous les raccords sont bien serrés. Essuyez à l'aide d'un linge doux et sec. Pour protéger la finition, évitez l'utilisation de produits chimiques et de détergents ménagers. Tous les plats de service chauds doivent être déposés sur un dessous de plat. Tout déversement sur le meuble doit être nettoyé immédiatement à l'aide d'un linge humide.

Las partes pueden aflojarse con el tiempo. Chequee de manera constante que todas las conexiones estén ajustadas. Limpie con un trapo suave y seco. Para proteger el acabado, evite el uso de químicos y limpiadores domésticos. Cualquier plato caliente debe ser colocado sobre manteles. Si derrama algún líquido sobre el mueble, debe limpiarlo de inmediato con un paño húmedo.

Parts / Pièces / Partes

<p>A</p>  <p>Allen Bolt / Boulon à six pans creux / Perno Allen M6 x 40 mm 8x</p>	<p>B</p>  <p>Allen Key / Clé hexagonale / Llave Allen 1x</p>
---	--



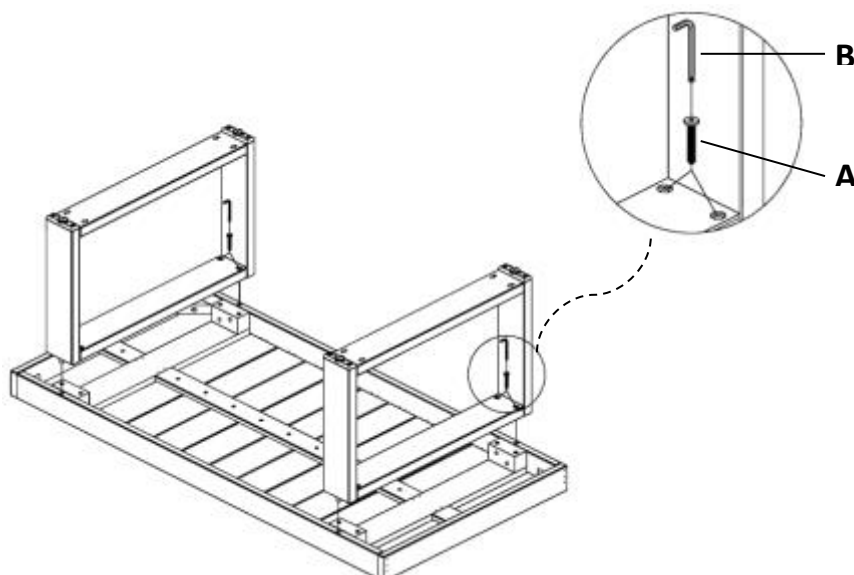
1. Carefully lay the Table Top upside down on a flat, scratch-free or carpeted surface. Align holes on the Legs with the corresponding holes on bolt of the Table Top. Attach The Legs to Table Top using Allen Bolt (A) as shown. Tighten using Allen key (B) (See Fig. 1).

Colocar la tapa de la mesa boca abajo en una superficie suave, sin raspaduras o una alfombra. Alinear los orificios de las patas con los orificios correspondientes en el perno de la tapa de la mesa. Fijar las patas a la tapa de la mesa con el perno Allen (A), como se muestra. Ajustar con una llave Allen (B) (Ver Fig. 1).

Placer soigneusement le plateau de table à l'envers sur une surface plate et sans rayure ou en moquette.

Aligner les trous sur les pieds aux trous correspondants sur le boulon du plateau de table. Fixer les pieds sur le plateau de table à l'aide de la clé hexagonale (A), comme illustré. Serrer à l'aide de la clé hexagonale (B) (voir Fig. 1).

Fig. 1



2. When turning the case up, please do not lean the legs. Adjust the levelers as needed for uneven flooring. (See Fig. 2).
Al poner el artículo de pie, no inclinar las patas. Ajustar los niveladores según sea necesario si el piso está desparejo. (Ver la Fig. 2).
Lors du retour du boîtier, ne pas incliner les pieds. Ajuster les vérins au besoin si le sol n'est pas au niveau. (Voir Fig. 2).

Fig. 2

