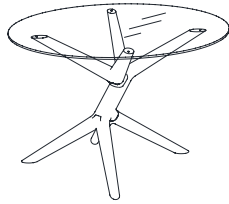


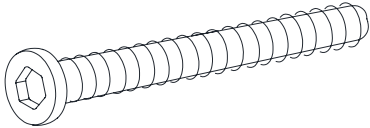
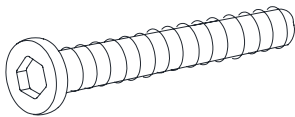


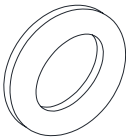
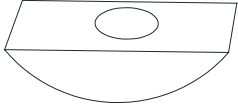
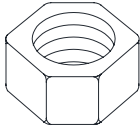

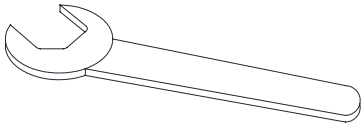

west elm



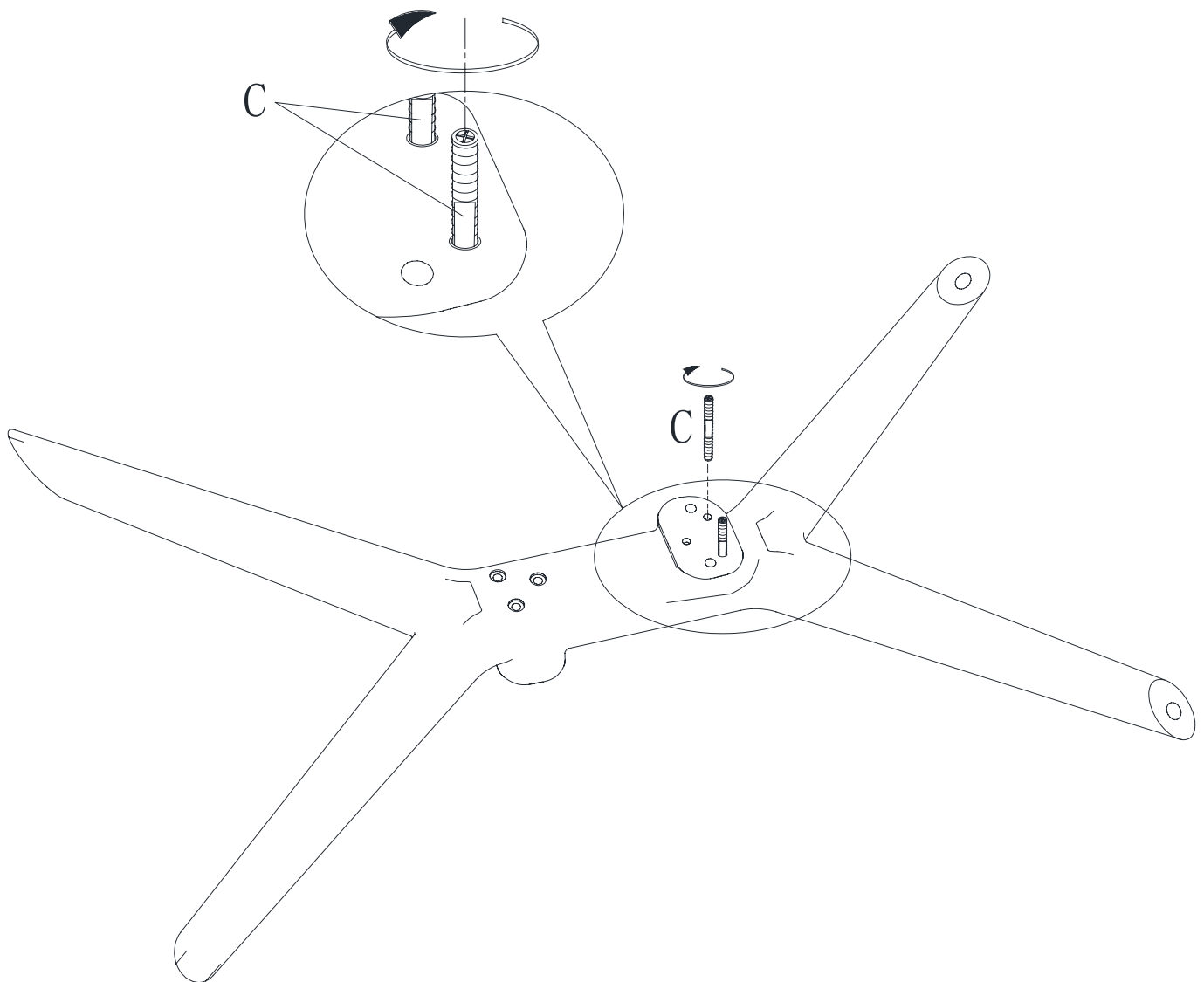
john vogel dining table
table de salle à manger john vogel
john vogel mesa de comedor
assembly instructions
Instructions d'assemblage
Instrucciones de Ensamblaje

- ! Do not throw away packaging materials until assembly is complete.
- ! Assemble this item on a soft surface, such as cardboard or carpet, to protect finish.
- ! Proper assembly of this item requires 2 people.
- ! Ne jetez pas le matériel d'emballage avant d'avoir terminé le montage.
- ! Montez cet article sur une surface lisse, telle que du carton ou un tapis, pour en protéger la finition
- ! Deux personnes sont nécessaires pour monter cet article de façon adéquate.
- ! No descarte los materiales de embalaje hasta finalizar el ensamblaje.
- ! Ensamble el producto sobre una superficie suave, como carton o alfombra, para proteger el acabado.
- ! Se requieren 2 personas para ensamblar el producto de forma adecuada.

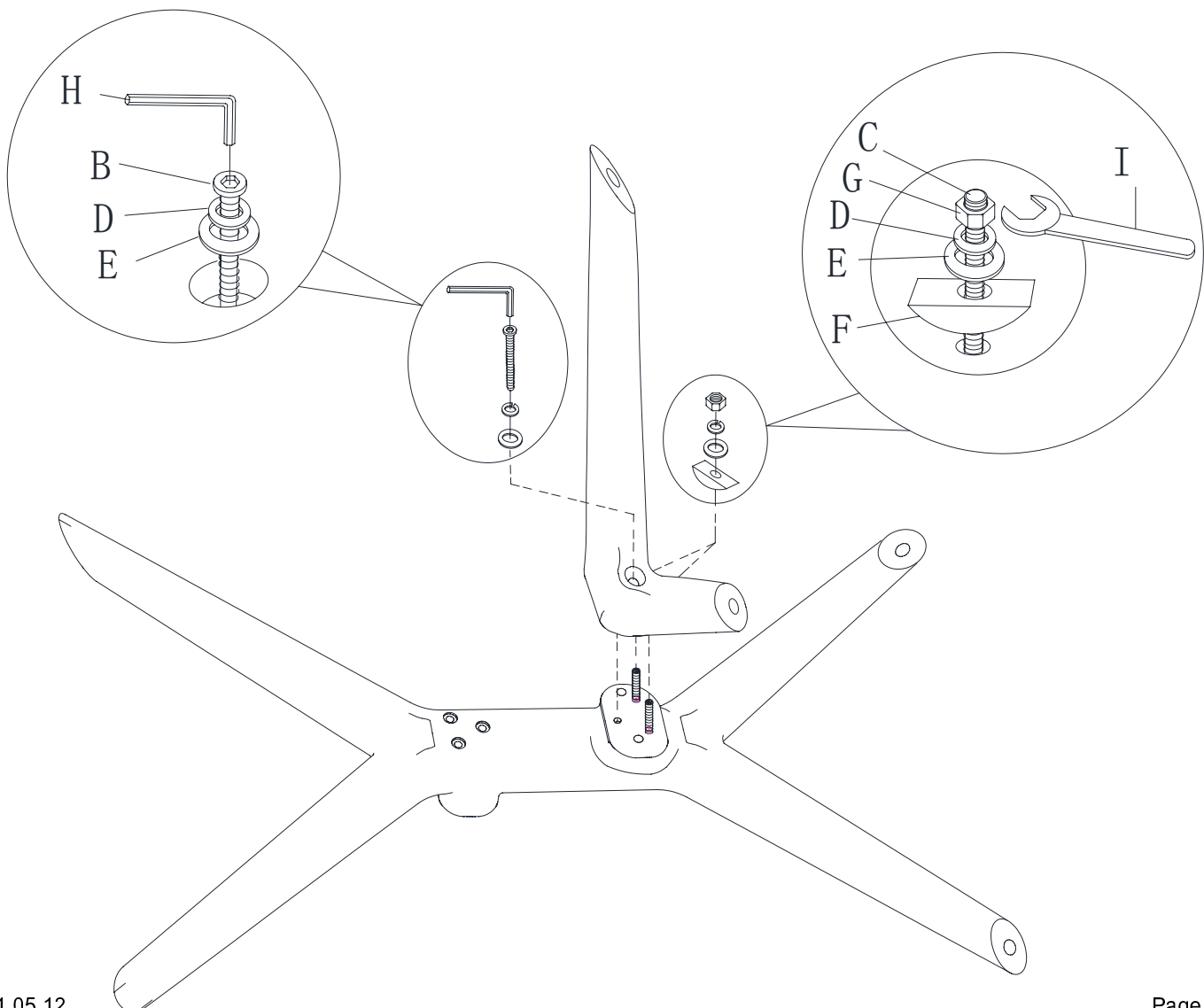
Parts/Pièces/Herrajes

<p>A</p>  <p>5/16" X 4 1/2" 3x</p>	<p>B</p>  <p>5/16" X 3 3/4" 1x</p>
<p>C</p>  <p>Studs 5/16" X 3 1/2" 2x</p>	<p>D</p>  <p>5/16" 6x</p>
<p>E</p>  <p>5/16" 6x</p>	<p>F</p>  <p>half moon washer 2x</p>
<p>G</p>  <p>2x</p>	<p>H</p>  <p>1x</p>
<p>I</p>  <p>1x</p>	<p>J</p>  <p>rubber bumper 4x</p>

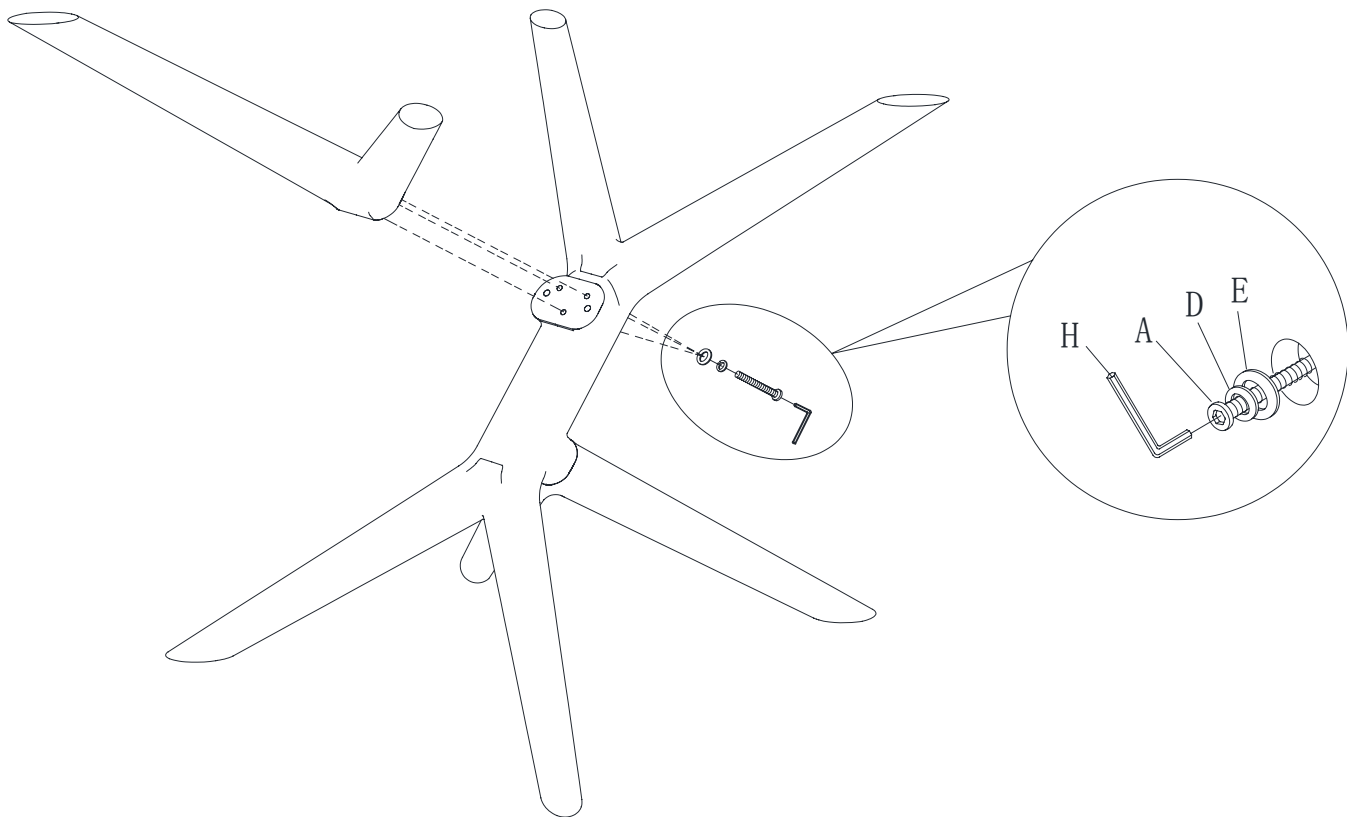
1. Lay the leg assembly onto a clean smooth surface such as carpet or cardboard. Screw in the studs (C) as shown.
1. Déposez l'unité de pieds sur une surface propre telle que du tapis ou du carton. Vissez-les dans les supports (C) comme illustrés.
1. Coloque las patas sobre una superficial limpia y suave como cartón o alfombra. Atornille los pernos (C) como se muestra.



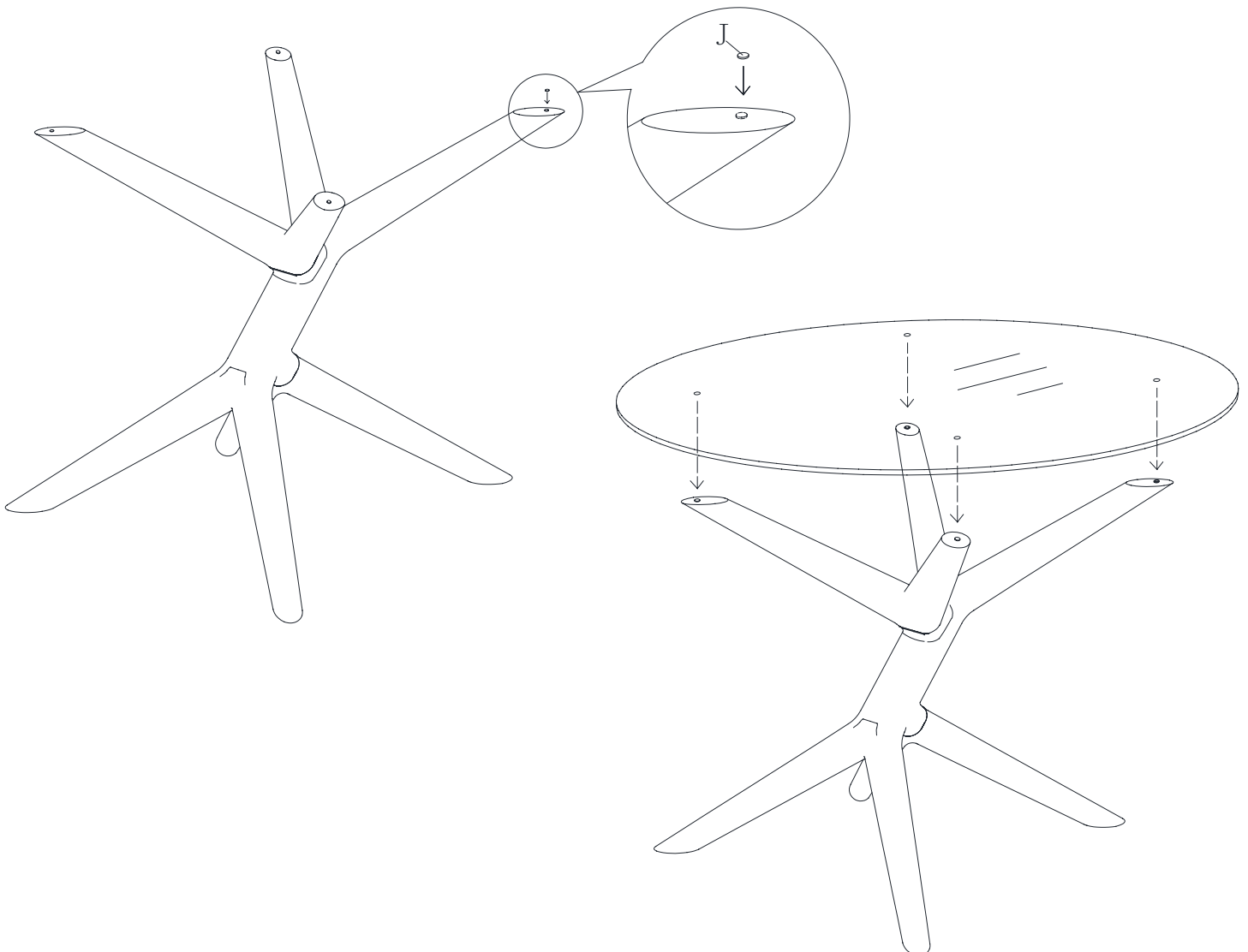
2. Align the 2 leg assembly as shown. Insert bolt (B), lock washer (D), and flat washer (E). Tighten with supplied hex key (H). Insert half moon washer (F), flat washer (E), lock washer (D), nut (G), and tighten with wrench (I).
2. Alignez les 2 unités de pieds comme illustrés. Insérez un boulon (B), une rondelle d'arrêt (D) et une rondelle plate (E). Serrez-les à l'aide de la clé hexagonale fournie (H). Insérez une rondelle en demi-lune (F), une rondelle plate (E), une rondelle d'arrêt (D), un écrou (G) et serrez-les à l'aide de la clé (I).
2. Enfile las patas como se muestra. Inserte pernos (B), arandelas seguro (D) arandela plana (E) apriete con la llave hexagonal suministrada (H) Inserte la arandela media luna (F), arandela plana (E) arandela seguro (D), tuerca (G) y apriete con la llave (I).



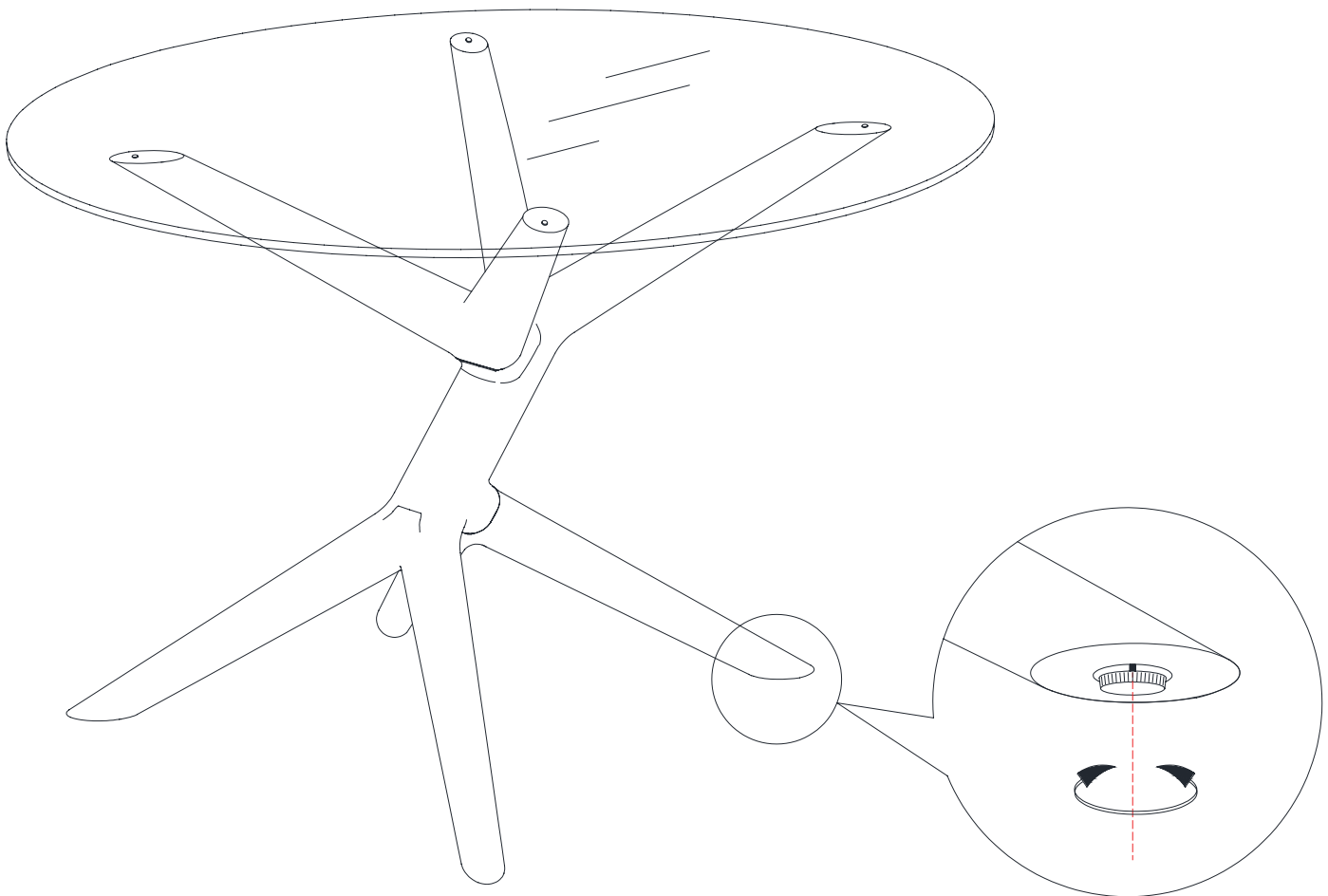
3. Align 2 leg assembly with the holes in the base as shown. Insert bolts (A), lock washer (D), and flat washer (E). Tighten with supplied hex key (H).
3. Alignez 2 unités de pieds en orientant les trous dans la base comme illustrée. Insérez des boulons (A) ainsi que des rondelles d'arrêt (D) et des rondelles plates (E). Serrez-les à l'aide de la clé hexagonale fournie (H).
3. Enfile la pata con los agujeros en la base como se muestra. Inserte los pernos (A), arandela seguro (D) y arandela plana (E). Apriete con la llave hexagonal suministrada (H).



4. Align rubber bumpers (J) with the table base as shown. Align the stickers on the glass top with the bumpers. **THIS IS VERY IMPORTANT STEP TO AVOID TIPPING OF THE GLASS TOP.**
4. Alignez les coussins en caoutchouc (J) avec la base de la table comme illustrée. Alignez les étiquettes situées sur le plateau en verre avec les coussins. **CECI EST UNE ÉTAPE TRÈS IMPORTANTE POUR ÉVITER QUE LE PLATEAU SE RENVERSE.**
4. Enfile los topos de goma (J) con la base como se muestra. Enfile los adhesivos en el tope de vidrio con los topos de goma. **ESTO ES MUY IMPORTANTE PARA EVITAR LA CAIDA DEL TOPE DE VIDRIO.**



5. Adjust the levellers on all four legs to accommodate for uneven flooring.
5. Ajustez les patins réglables situés sous les quatre pieds afin de compenser un sol inégal.
5. Ajuste los niveladores en las cuatro patas para ajustarse a superficies desniveladas.



CARE INSTRUCTIONS

Hardware may loosen overtime. Periodically check that all connections are tight. Wipe with a soft, dry cloth. To protect finish, avoid the use of chemicals and household cleaners. All hot serving dishes should be placed on a pad. Any liquid spilled onto the table should be cleaned up immediately with a damp cloth.

Le matériel peut se desserrer avec le temps. Vérifiez régulièrement que tous les raccords sont bien serrés. Essuyez à l'aide d'un linge doux et sec. Pour protéger la finition, évitez l'utilisation de produits chimiques et de détergents ménagers. Tous les plats de service chauds doivent être déposés sur un dessous de plat. Tout déversement doit être nettoyé immédiatement à l'aide d'un linge humide.

Las partes pueden aflojarse con el tiempo. Chequee de manera constante que todas las conexiones estén ajustadas.

Limpie con un trapo suave y seco. Para proteger el acabado, evite el uso de químicos y limpiadores domésticos.

Cualquier plato caliente debe ser colocado sobre manteles. Si derrama algún líquido sobre la mesa, debe limpiarlo de inmediato con un paño húmedo.