

## L-Beam Shelf

## ENGLISH

- Do not dispose of any packaging or contents of the shipping carton until assembly is completed to avoid accidentally discarding small parts or hardware.
- For safety and ease of mounting, installation is recommended using two people.

**WARNING! DO NOT MOUNT THIS ITEM ABOVE CRIBS, BEDS, or CHANGING TABLES.**

**Max. Load –Maximum total weight capacity for this product is 150 pounds (68 Kg), (75 pounds (34 Kg) maximum per tier/horizontal surface).**

## FRANÇAIS

- Ne jetez rien des produits d'emballage et du contenu de la boîte jusqu'à ce que l'assemblage soit terminé, afin d'éviter de jeter par mégarde de petites pièces ou des morceaux.
- Pour des raisons de sécurité et de facilité de montage, il est recommandé de faire appel à deux personnes.

**ATTENTION! NE PAS MONTER CET ARTICLE OU-DESSUS du berceaux, lits, ou tables à langer.**

**Max. Charge - La capacité de poids totale maximum pour ce produit est de 150 livres au total (68 kg), 75 livres (34 kg) maximum par surface tier/horizontale).**

## ESPAÑOL

- Para evitar desechar accidentalmente las partes pequeñas o las piezas de ferretería, no tirar el embalaje o contenido de la caja hasta que el ensamblaje esté completo.
  - Por seguridad y facilidad de montaje, se recomienda la instalación con dos personas.
- ADVERTENCIA! NO MONTE ESTE ARTÍCULO ARRIBA CUNAS, CAMAS, O Mesas para cambiar pañales.**

**Max. Carga: La capacidad máxima de peso total para este producto es de 150 libras en total (68 kg), 75 libras (34 kg) máximo por superficie tier/horizontal).**

### Care Instructions:

- Dust often using a clean, soft, dry and lint-free cloth.
- Blot spills and wipe with a clean, damp cloth immediately.
- We do not recommend the use of chemical cleansers, abrasives or furniture polish on our lacquered finish.
- Hardware may loosen over time. Periodically check to make sure all connections are tight. Re-tighten if necessary.

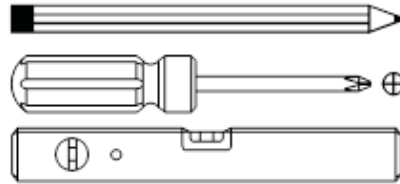
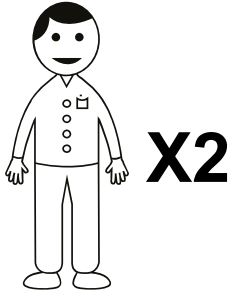
### Instructions d'entretien :

- Épousseter régulièrement avec un chiffon propre, doux et non pelucheux.
- Éponger immédiatement les liquides renversés et essuyer à l'aide d'un chiffon propre et humide.
- L'utilisation de produits nettoyants chimiques, d'abrasifs ou d'encaustiques sur nos finitions laquées n'est pas recommandée.

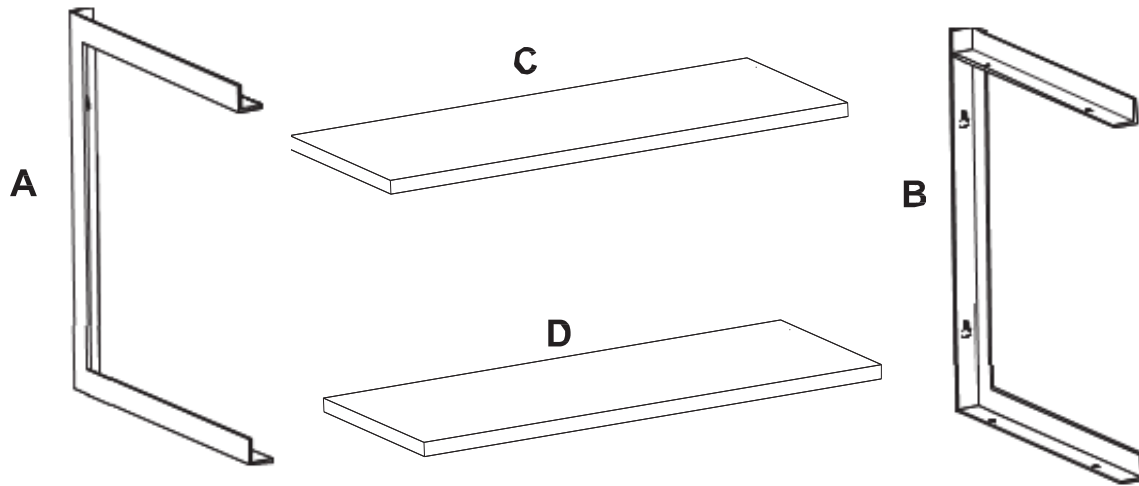
- Le matériel de fixation peut se desserrer avec le temps. Vérifiez régulièrement afin de vous assurer que tous les raccords sont bien serrés. Resserrez-les au besoin.

## Instrucciones de cuidado:

- Limpiar el polvo con un trapo limpio, suave, seco y libre de pelusas.
- Secar los derrames de inmediato y limpiar con un trapo limpio y húmedo.
- Recomendamos no usar limpiadores químicos, abrasivos o lustramuebles sobre el acabado barnizado.
- Las piezas de ferretería pueden aflojarse con el tiempo. Controlar periódicamente que estén bien ajustadas. Si es necesario, volver a ajustarlas.



NOT INCLUDED / NON INCLUS / NO INCLUIDAS



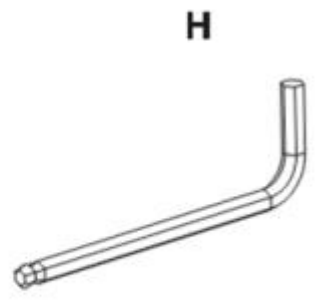
8x



4x



4x



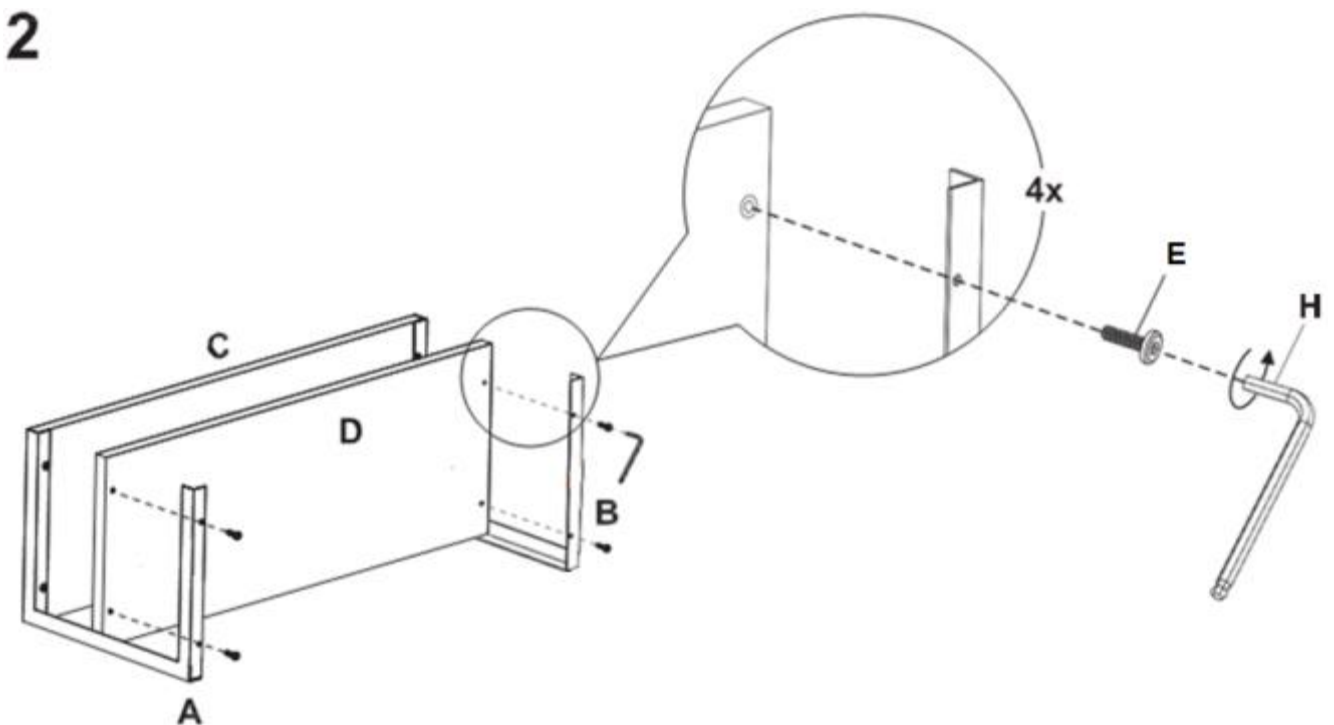
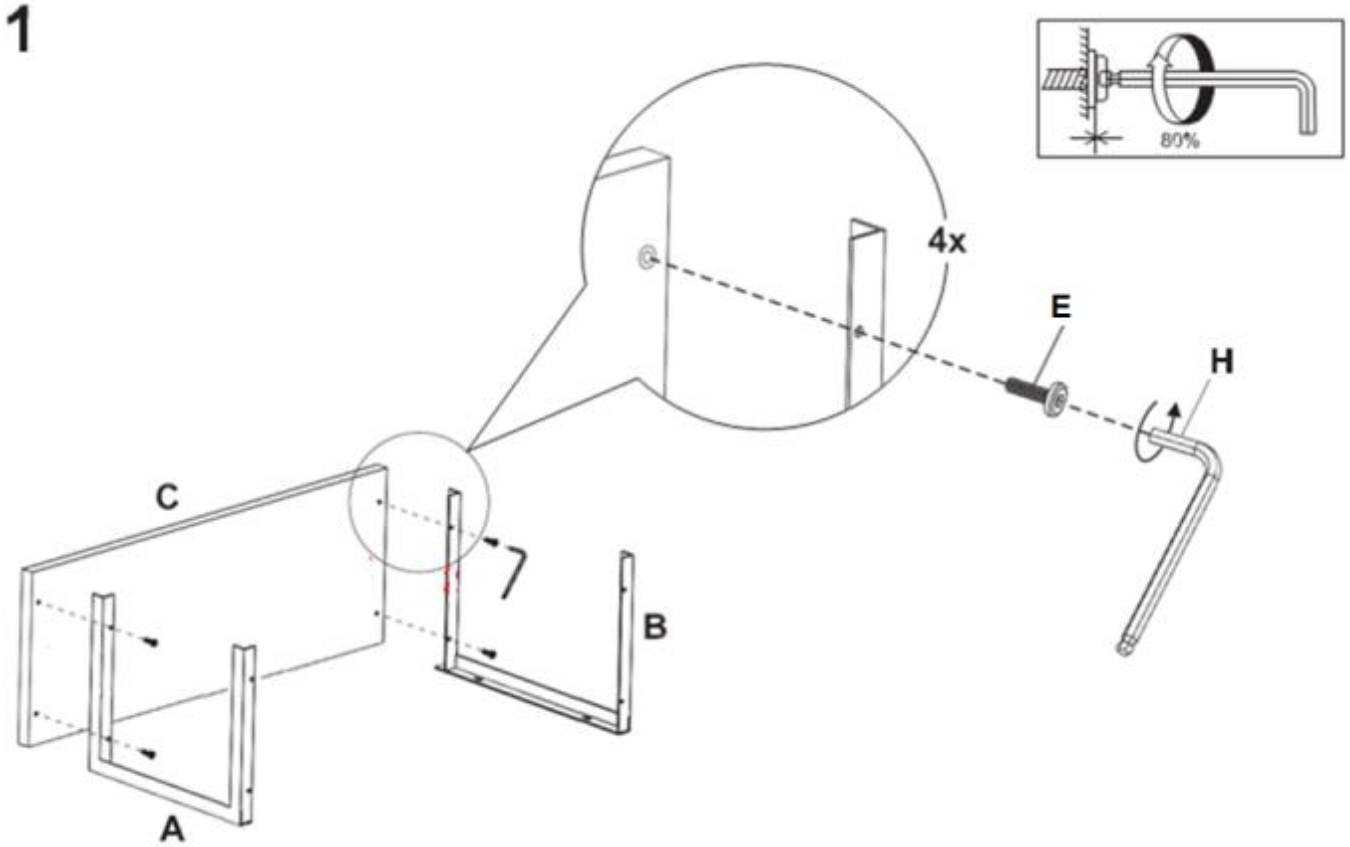
1x

# Williams-Sonoma Inc.

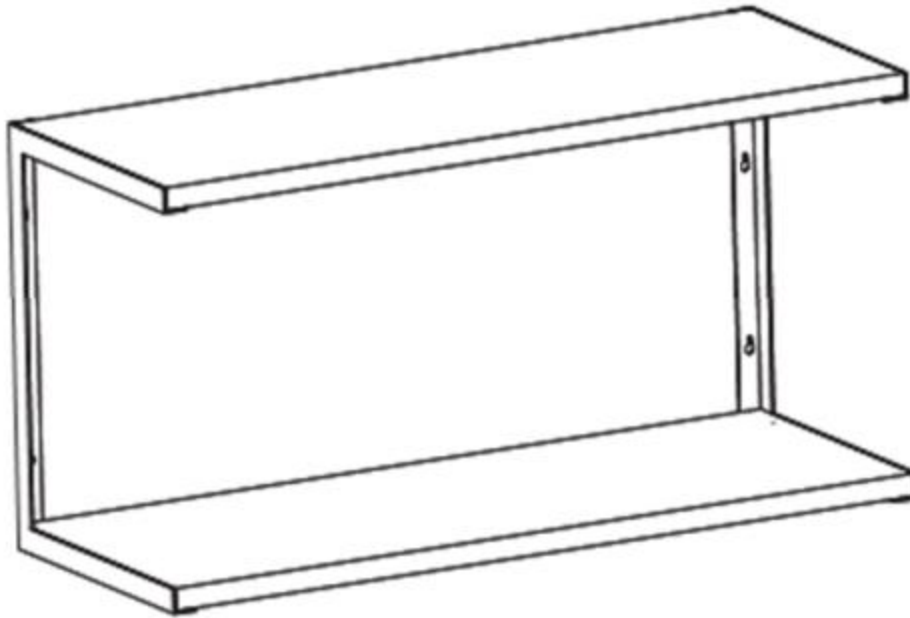
Pottery Barn – Pottery Barn Teen – Pottery Barn Kids – Williams Sonoma Home – West Elm – Rejuvenation – Mark and Graham

4-Jan-2021

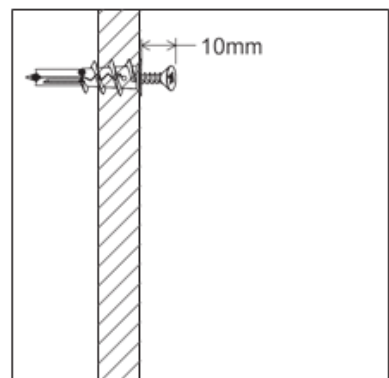
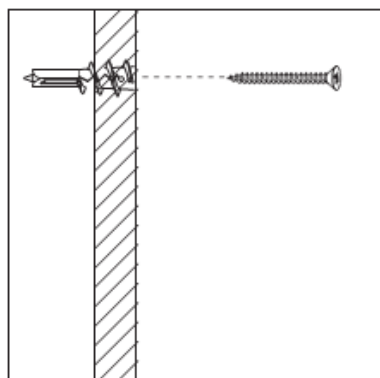
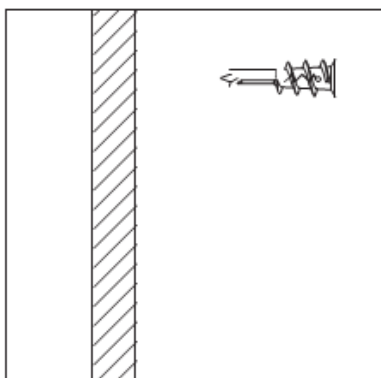
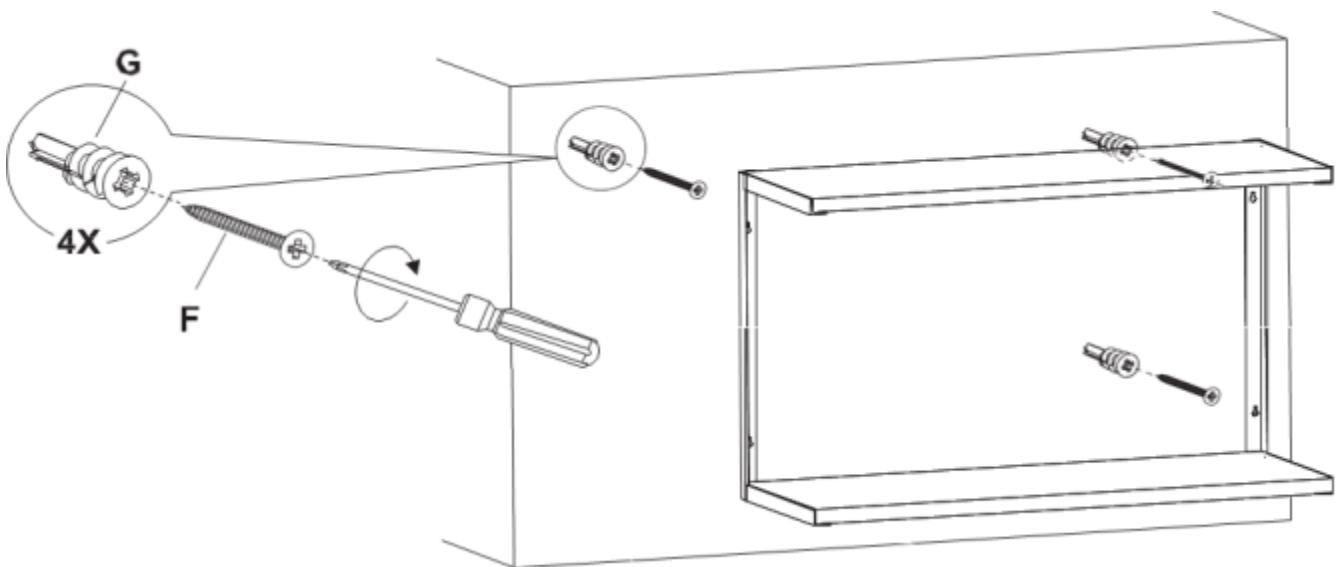
5/7



3



4



## 5

