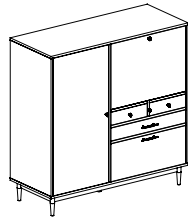
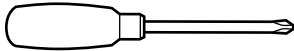


west elm



multi drawer secretary bureau secrétaire à multiples tiroirs secretario de multiples cajones assembly instructions instrucciones de montaje Instrucciones de Ensamblaje

! Tools required:

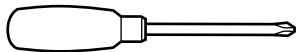


! Do not throw away packaging materials until assembly is complete.

! Assemble this item on a soft surface, such as cardboard or carpet, to protect finish.

! Proper assembly of this item requires 2 people.

! outils nécessaires:

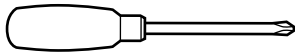


! Ne jetez pas le matériel d'emballage avant d'avoir terminé le montage.

! Montez cet article sur une surface lisse, telle que du carton ou un tapis, pour en protéger la finition

! Deux personnes sont nécessaires pour monter cet article de façon adéquate.

! Herramientas necesarias:

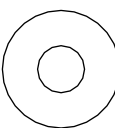

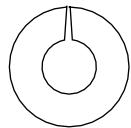

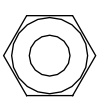

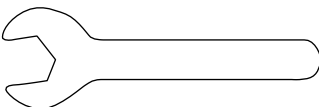
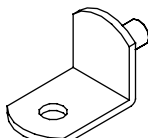
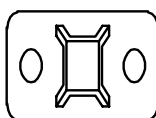



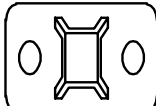



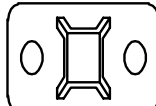





! No deseche los materiales de embalaje hasta terminar de armar el producto.

! Ensamble el producto sobre una superficie suave, como cartón o alfombra, para proteger su acabado.

! Se requieren 2 personas para armar adecuadamente el producto.

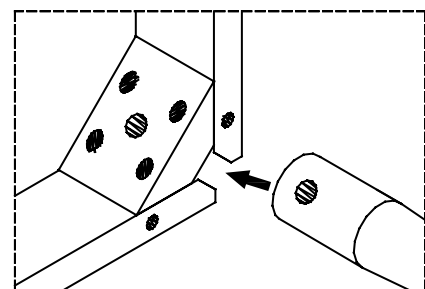
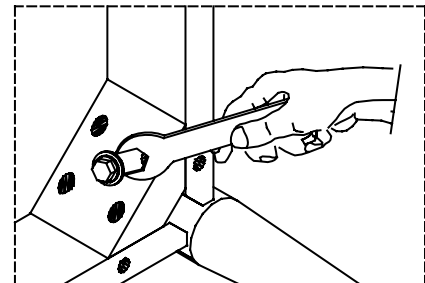
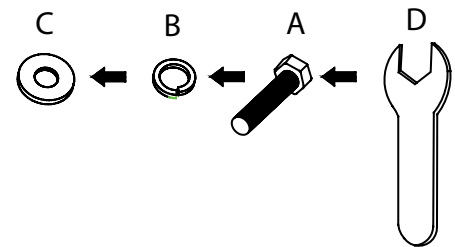
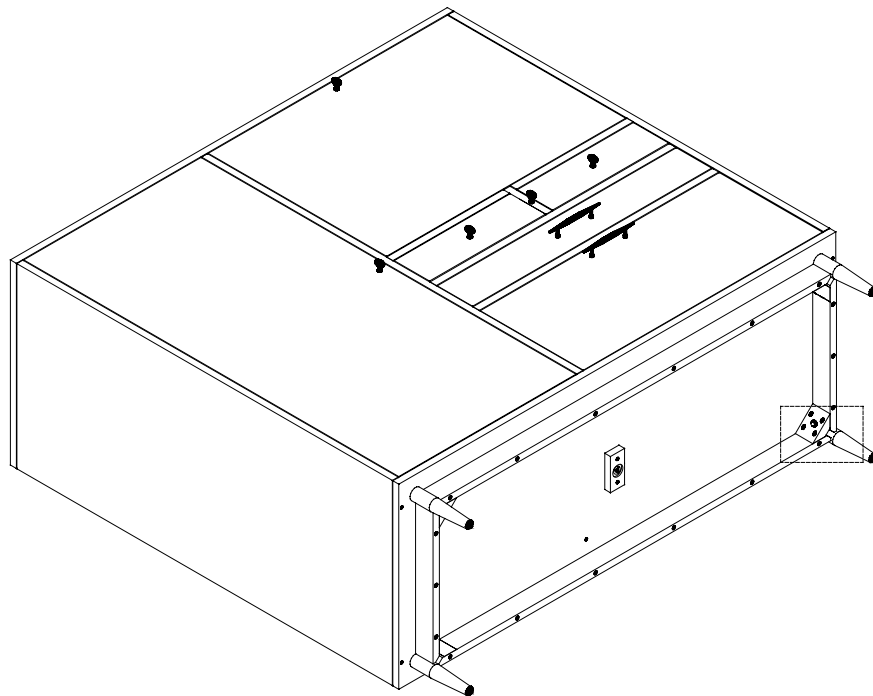
Parts/Pièces/Herrajes

<p>A</p>   <p>flat washer 4x</p>	<p>B</p>   <p>lock washer 4x</p>
<p>C</p>   <p>bolt 4x</p>	<p>D</p>  <p>1x</p>
<p>E</p>  <p>shelf support 12x</p>	<p>Anti tip kit 2x</p>  <p>Mounting Plate 4x</p>  <p>Nylon Strap 2x</p>  <p>Small Screw 4x</p>  <p>Large Screw 4x</p>
<p>Kit anti chavirement – 2x</p>  <p>Plate de montage - x4</p>  <p>Bretelle en nylon – x2</p>  <p>Vis petite x4</p>  <p>Vis grande x4</p>	<p>Kit para evitar que volteee</p>  <p>Placa de montaje 4x</p>  <p>Cinta de Nylon 2x</p>  <p>Tornillo Pequeño 4x</p>  <p>Tornillo Largo 4x</p>

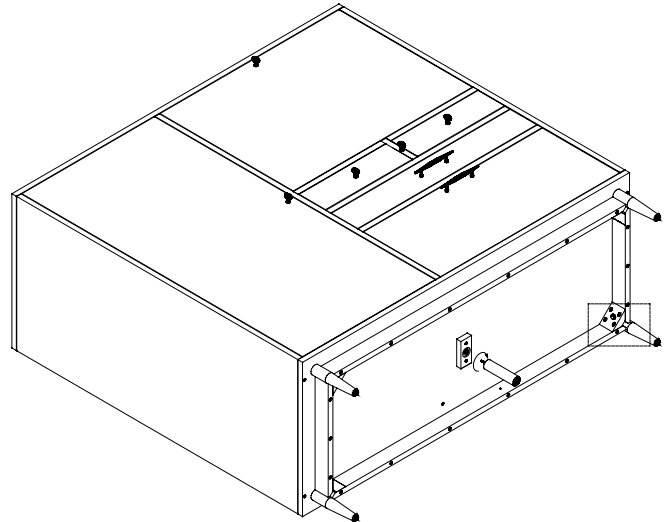
west elm

multi drawer secretary
bureau secrétaire à multiples tiroirs
secretario de multiples cajones
assembly instructions
instrucciones de montaje
Instrucciones de Ensamblaje

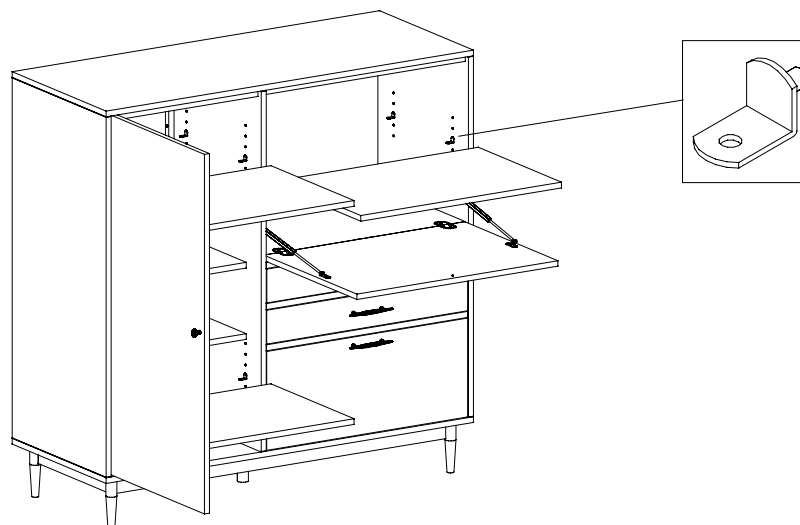
1. With help lay the secretary onto its back on a clean smooth surface such as carpet or cardboard. Align legs as shown. Insert bolt (A), lock washer (B), and flat washer (C). Tighten with supplied wrench (D).
1. Avec de l'aide, déposez le bureau secrétaire à l'envers sur une surface propre telle que du tapis ou du carton. Alignez les pieds comme illustrés. Insérez un boulon (A), une rondelle d'arrêt (B) et une rondelle plate (C). Serrez à l'aide de la clé hexagonale fournie (D).
1. Con ayuda coloque el secretario sobre una superficie limpia y suave como cartón o alfombra. Enfile las patas como se muestra. Inserte el perno (A), arandela seguro (B) y arandela plana (C). Apriete con la llave hexagonal suministrada (D).



2. Screw in center support leg as shown.
 2. Vissez le pied de support central comme illustré.
 2. Atornille la pata soporte como se muestra.



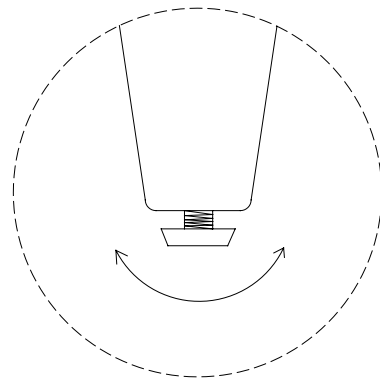
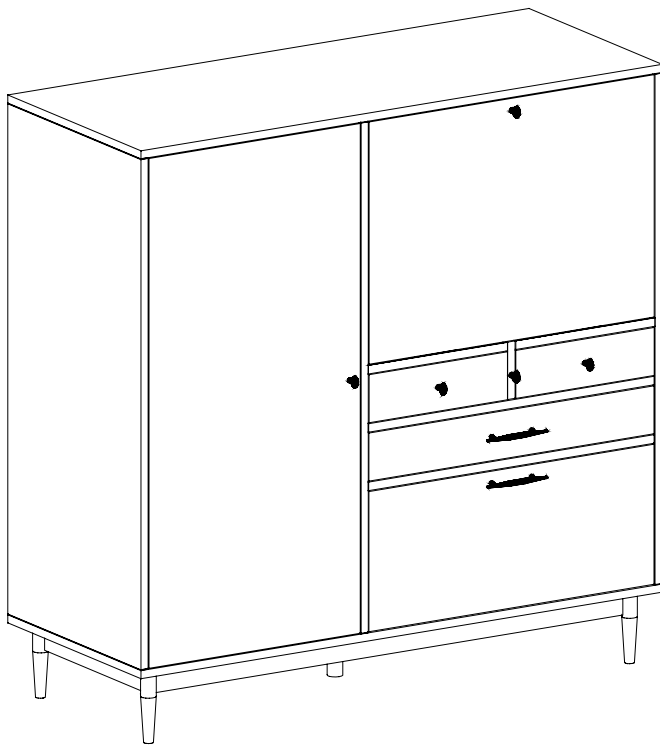
3. With help carefully stand the secretary upright without leaning it on the legs as this could damage the secretary. To open the flip down door you must pull the support rail out first. It is the pull located between the small drawers under the flip down door. Insert shelf supports (E) into 4 level holes for the each shelf. Align shelf and carefully lay onto supports.
3. Avec de l'aide, mettez avec soin le secrétaire à l'endroit sans l'appuyer sur les pieds, car cela pourrait endommager le secrétaire. Pour ouvrir la porte à rabat, vous devez sortir le rail de support en premier. Vous le trouverez situé entre les deux tiroirs sous la porte à rabat. Insérez les supports à étagère (E) dans 4 trous correspondants pour l'installation de chaque étagère. Alignez l'étagère et déposez-la sur les supports.
3. Con ayuda levante el secretario sin reclinarlo en las patas ya que puede dañarlas. Para abrir la puerta hacia abajo debe tirar de los rieles primero. Es el gancho ubicado entre los cajones pequeños debajo de la puerta: Inserte los soportes (E) en los 4 agujeros para cada repisa.



west elm

multi drawer secretary
bureau secrétaire à multiples tiroirs
secretario de multiples cajones
assembly instructions
instrucciones de montaje
Instrucciones de Ensamblaje

4. Adjust levlers as needed for uneven flooring.
4. Ajustez les patins réglables au besoin pour contrer un sol inégal.
4. Ajuste los niveladores como sea necesario para ajustar al piso.



CARE INSTRUCTIONS

Hardware may loosen overtime. Periodically check that all connections are tight.

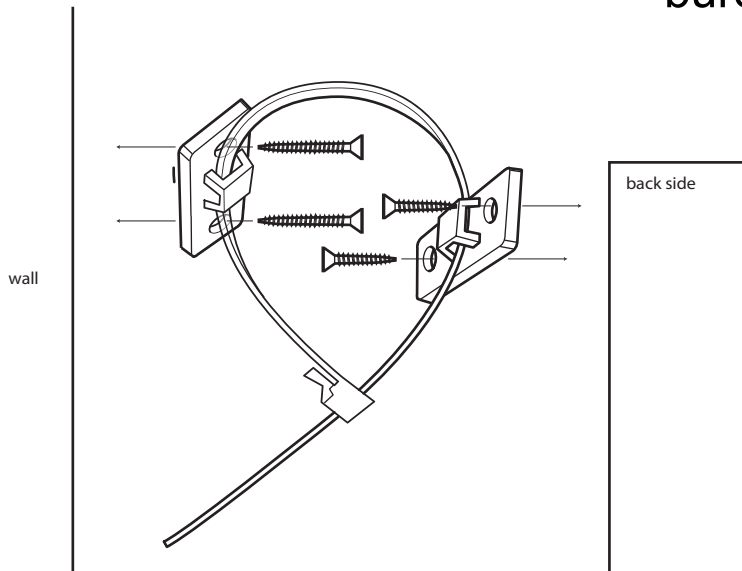
Wipe with a soft, dry cloth. To protect finish, avoid the use of chemicals and household cleaners.

les pieces de fixation peuvent se desserrer apres un certain temps. Verifiez de temps a autre pour vous assurer que tous les raccords sont serrés.

Essuyez avec un chiffon doux et sec. Pour eviter d'endommager la finition, n'utilisez pas de produits chimiques ni de nettoyeurs ménagers.

Los herrajes se pueden aflojar con el tiempo. Revise periodicamente que todas las conexiones estén bien apretadas.

Use un trapo suave y seco para limpiar. Para proteger el acabado, no utilice limpiadores domésticos ni productos químicos.



NOTICE: To prevent injury and property damage from unexpected tipping of furniture, we highly recommend installation of the anti-tip kit included with this product.

Attaching furniture to wall with anti-tip kits.

1. Determine where the piece is to be placed and mark location on the wall for the mounting bracket screw holes. They should be placed approximately 1" below the top on the back of the piece of furniture.
2. Attach the mounting bracket vertically to the wall by inserting the long screws provided through the holes in the bracket and tightening securely using screwdriver. Screws must penetrate wall studs for proper installation.
3. Next using the short screws attach the 2nd bracket to the back of the piece of furniture's top.
4. Lace the nylon strap down through the brackets. Slide the thin end of the strap through the receiving end of the nylon strap. Pull to tighten the piece of furniture snug against wall.

NOTEZ : Pour éviter des dommages et des blessures causés par un accidentel chavirement du meuble, nous recommandons l'installation d'un kit anti-chavirement inclus dans ce produit.

POUR ATTACHER LES MEUBLES AU MUR AVEC LE KIT ANTI-CHAVIREMENT :

1. Déterminer où cet article doit être placé et marquer la position sur le mur pour les trous des vis de la bretelle de montage. Ils doivent être placés approximativement 1" (cm 2,5) sous le sommet dans la partie postérieure de l'article.
2. Attacher la bretelle de montage en verticale au mur en insérant les vis grandes fournies à travers les trous et serrer avec le tournevis. Pour une installation correcte, les vis doivent pénétrer dans les montants du mur.
3. Puis utiliser les vis courtes pour attacher le deuxième crochet à la partie postérieure du sommet de l'article.
4. Lacer la bretelle en nylon aux crochets. Glisser l'extrémité de la bretelle à l'extrémité recevant de la bretelle en nylon. Tirer pour sécuriser l'article au mur.

NOTA: Para prevenir lesiones y daños a la propiedad por que el mueble se haya caido, recomendamos altamente la instalacion del equipo anti volcada incluido con este producto.

La atadura de unidad de medios a pared con equipos de antipunta.

1. Ubique el lugar donde va a colocar la torre y marque el sitio en la pared para la placa de montaje y los hoyos para los tornillos. Deben ubicarse aproximadamente 1" por debajo de la parte superior trasera de la torre.
2. Sujete de manera vertical la placa de montaje a la pared utilizando los tornillos que se suministran a traves de los hoyos en la placa y apretar con un destornillador. Los tornillos deben penetrar los listones de la pared para quedar instalado de manera apropiada.
3. Luego, utilizando los tornillos pequeños, sujete la segunda placa a la parte trasera del tope de la torre.
4. Enlace la cinta de nylon a traves de las dos placas. Deslice la punta de la cinta a traves del receptor de la cinta. Hale para ajustar la torre contra la pared.