

- ! Do not throw away packaging materials until assembly is complete.
- ! Assemble this item on a soft surface, such as cardboard or carpet, to protect finish.
- ! Proper assembly of this item requires 2 people.

- ! Ne jetez pas le matériel d'emballage avant d'avoir terminé le montage.
- ! Montez cet article sur une surface lisse, telle que du carton ou un tapis, pour en protéger la finition
- ! Deux personnes sont nécessaires pour monter cet article de façon adéquate.

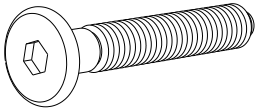
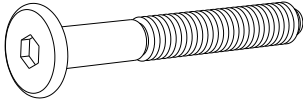

- ! No descarte los materiales de embalaje hasta finalizar el ensamblaje.
- ! Ensamble el producto sobre una superficie suave, como carton o alfombra, para proteger el acabado.
- ! Se requieren 2 personas para ensamblar el producto de forma adecuada.

#### CARE INSTRUCTIONS/ENTRETIEN/INTRUCCIONES DE CUIDADO

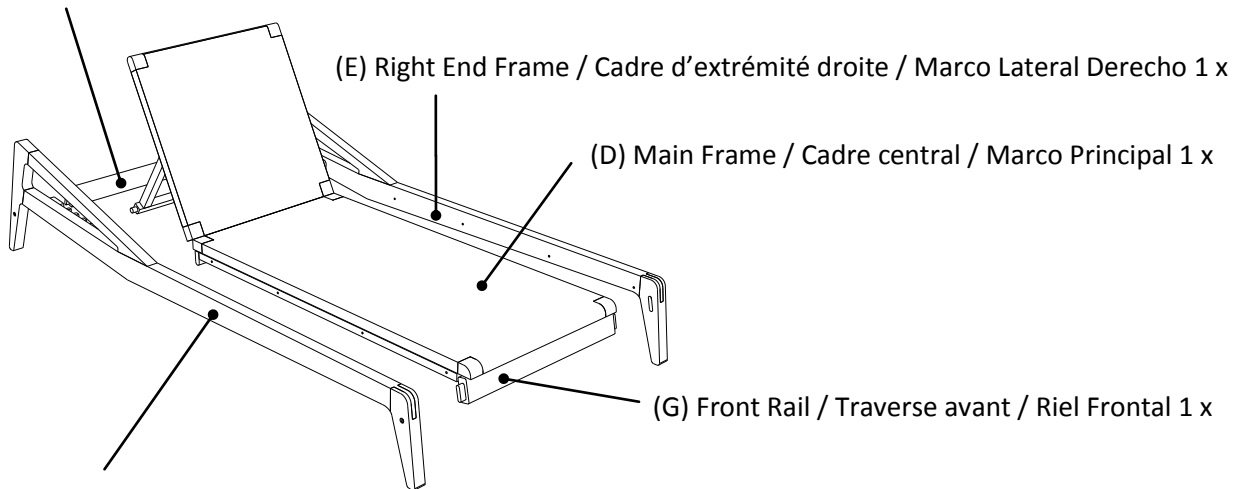
Hardware may loosen overtime. Periodically check that all connections are tight. Wipe with a soft, dry cloth. To protect finish, avoid the use of chemicals and household cleaners. All hot serving dishes should be placed on a pad. Any liquid spilled onto the furniture should be cleaned up immediately with a damp cloth.

Le matériel peut se desserrer avec le temps. Vérifiez régulièrement que tous les raccords sont bien serrés. Essuyez à l'aide d'un linge doux et sec. Pour protéger la finition, évitez l'utilisation de produits chimiques et de détergents ménagers. Tous les plats de service chauds doivent être déposés sur un dessous de plat. Tout déversement doit être nettoyé immédiatement à l'aide d'un linge humide.

Las partes pueden aflojarse con el tiempo. Chequee de manera constante que todas las conecciones estén ajustadas. Limpie con un trapo suave y seco. Para proteger el acabado, evite el uso de químicos y limpiadores domésticos. Cualquier plato caliente debe ser colocado sobre manteles. Si derrama algún líquido sobre el mueble, debe limpiarlo de inmediato con un paño húmedo.

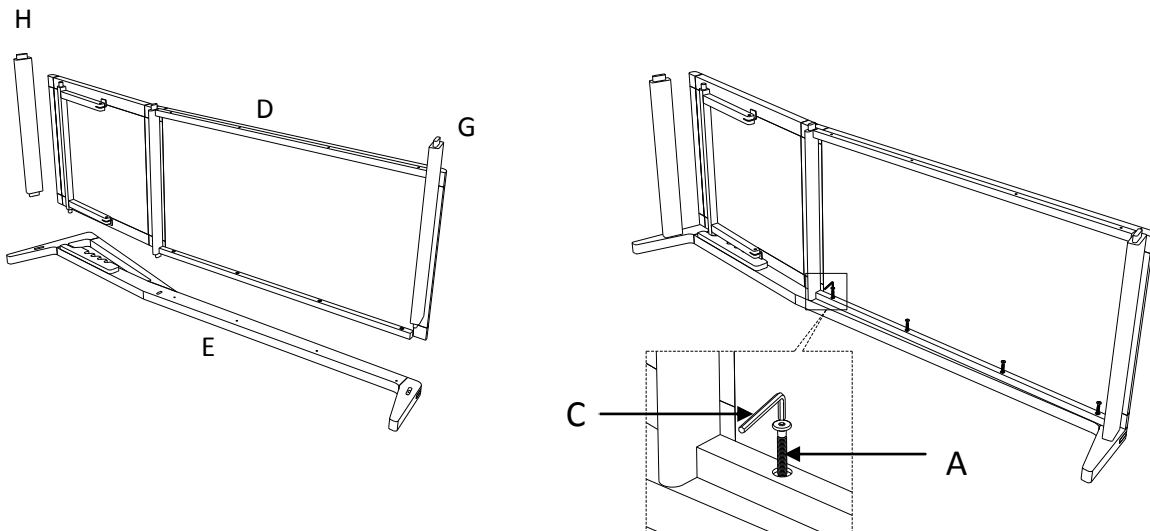
<p>A</p>  <p>Bolts / Boulons / Pernos M6 x 40 mm      8x</p>	<p>B</p>  <p>Bolts / Boulons / Pernos M6 x 50 mm      4x</p>
<p>C</p>  <p>Allen Key / Clé hexagonale / Llave Allen      1 x</p>	

(H) Back Rail / Traverse arrière / Riel Trasero 1 x

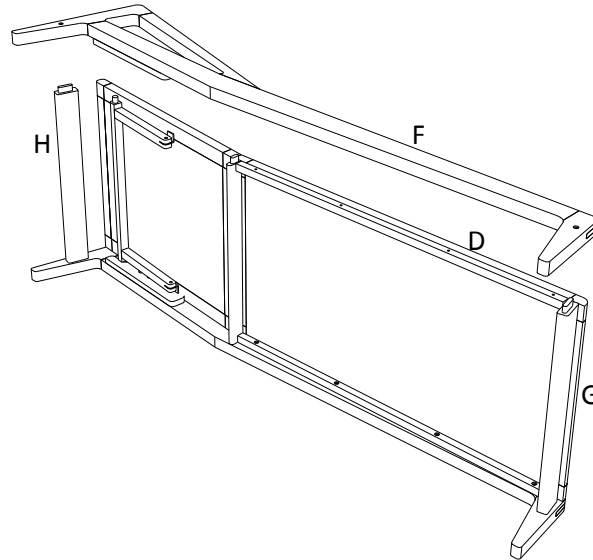


(F) Left End Frame / Cadre d'extrémité gauche / Marco Lateral Izquierdo 1 x

1. Lay down Right End Frame (E) on the floor with the holes facing up. Assemble Main Frame (D), Front Rail (G), and Back Rail (H) to Right End Frame (E) using 4 pcs Bolts (A). Tighten with the Allen Key (C).
1. Couchez le Cadre d'extrémité droite (E) sur le sol avec les trous orientés vers le haut. Assemblez le Cadre central (D), la Traverse avant (G) et la Traverse arrière (H) au Cadre d'extrémité droit (E) en utilisant 4 boulons (A). Serrez-les à l'aide de la Clé hexagonale (C).
1. Coloque el Marco Lateral Derecho (E) en el piso con los agujeros hacia arriba. Ensamble el Marco Principal (D), Riel Frontal (G) y Riel Trasero (H) al Marco Lateral Derecho (E) utilizando 4 Pernos (A). Apriete con la Llave (C).



2. Assemble Left End Frame (F) to the Main Frame (D), Front Rail (G) and Back Rail (H) following step 1 above.
2. Assemblez le Cadre d'extrémité gauche (F) au Cadre central (D), à la Traverse avant (G) et à la Traverse arrière (H) en suivant l'étape 1 ci-dessus.
2. Ensamble el Marco Lateral Izquierdo (F) al Marco Principal (D), Riel Frontal (G) y Riel Trasero (H) siguiendo el paso 1.



3. Lay the chaise up. Insert 4 pcs Bolts (B) to assemble both the End Frames to the Front Rail (G) and Back Rail (H). Tighten with the Allen Key (C). Assembly is complete!
3. Déposez la chaise à l'endroit. Insérez 4 Boulons (B) pour assembler les deux Cadres d'extrémité à la Traverse avant (G) et à la Traverse arrière (H). Serrez-les à l'aide de la Clé hexagonale (C). L'assemblage est maintenant terminé.
3. Coloque la silla en su posición vertical. Inserte 4 Pernos (B) para ensamblar los Marcos Laterales al Riel Frontal (G) y Riel Trasero (H). Apriete con la Llave (C). Ha terminado el ensamblaje!

