

- ! Do not throw away packaging materials until assembly is complete.
- ! Assemble this item on a soft surface, such as cardboard or carpet, to protect finish.
- ! Proper assembly of this item requires 2 people.
- ! Ne jetez pas le matériel d'emballage avant d'avoir terminé l'assemblage.
- ! Montez cet article sur une surface lisse, telle que du carton ou un tapis pour en protéger la finition
- ! Deux personnes sont nécessaires pour assembler cet article de façon adéquate.
- ! No descarte los materiales de embalaje hasta que haya terminado el ensamblaje.
- ! Ensamble el producto sobre una superficie suave como cartón o alfombra para proteger el acabado.
- ! Se requieren 2 personas para ensamblar el product de forma adecuada.





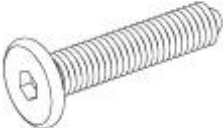

#### CARE INSTRUCTIONS / ENTRETIEN / INSTRUCCIONES DE CUIDADO :

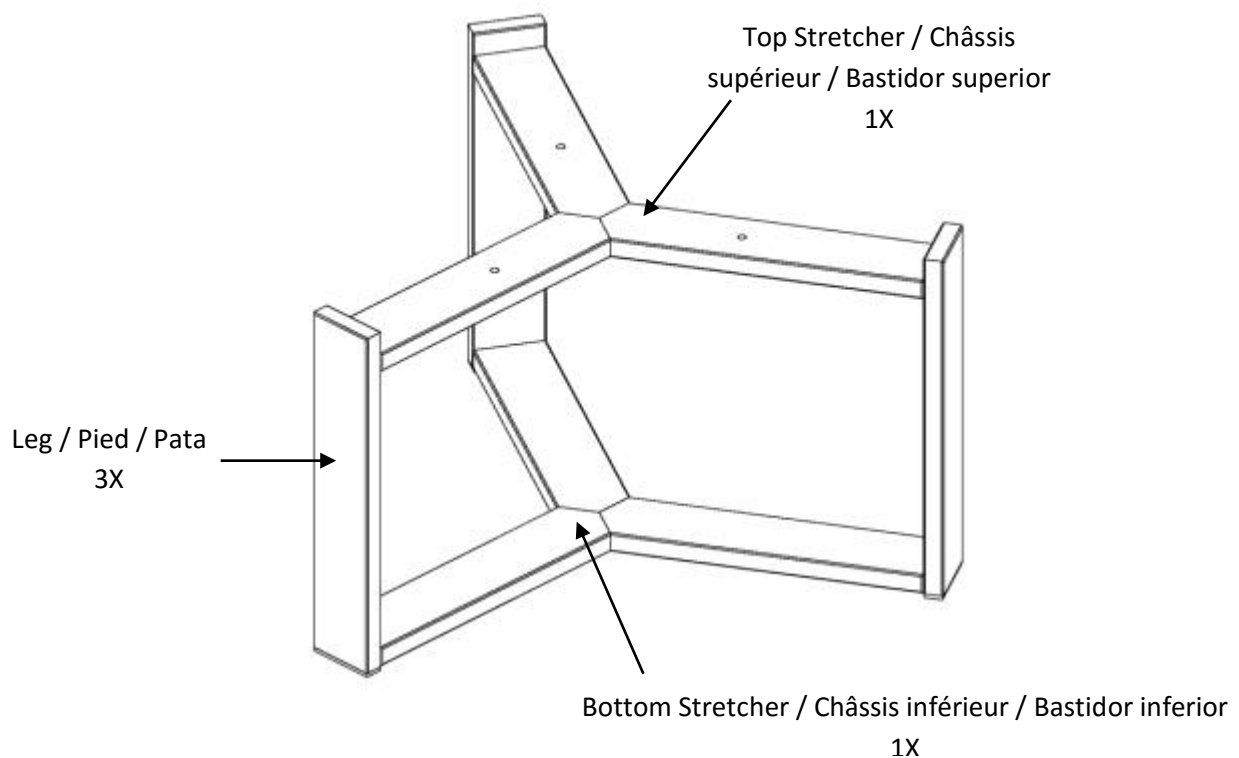
Hardware may loosen overtime. Periodically check that all connections are tight. Wipe with a soft, dry cloth. To protect finish, avoid the use of chemicals and household cleaners. All hot serving dishes should be placed on a pad. Any liquid spilled onto the furniture should be cleaned up immediately with a damp cloth.

Le matériel peut se desserrer avec le temps. Vérifiez régulièrement que tous les raccords sont bien serrés. Essuyez à l'aide d'un linge doux et sec. Pour protéger la finition, évitez l'utilisation de produits chimiques et de détergents ménagers. Tous les plats de service chauds doivent être déposés sur un dessous de plat. Tout déversement sur le meuble doit être nettoyé immédiatement à l'aide d'un linge humide.

Las partes pueden aflojarse con el tiempo. Chequee de manera constante que todas las conexiones estén ajustadas. Limpie con un trapo suave y seco. Para proteger el acabado, evite el uso de químicos y limpiadores domésticos. Cualquier plato caliente debe ser colocado sobre manteles. Si derrama algún líquido sobre el mueble, debe limpiarlo de inmediato con un paño húmedo.

Parts / Pièces / Partes

<p><b>A</b></p>  <p>Halfmoon Washer / Rondelle en demi-lune / Arandela media luna 6x</p>	<p><b>B</b></p>  <p>Lock Washer / Rondelle d'arrêt / Arandela de seguro 9x</p>	<p><b>C</b></p>  <p>Flat Washer / Rondelle plate / Arandela plana 3x</p>	<p><b>D</b></p>  <p>Allen Bolt / Boulon à six pans creux / Perno Allen M6 x 70 mm 6x</p>
<p><b>E</b></p>  <p>Allen Bolt / Boulon à six pans creux / Perno Allen M6 x 40 mm 3x</p>	<p><b>F</b></p>  <p>Allen Key / Clé hexagonale / Llave Allen 1x</p>		

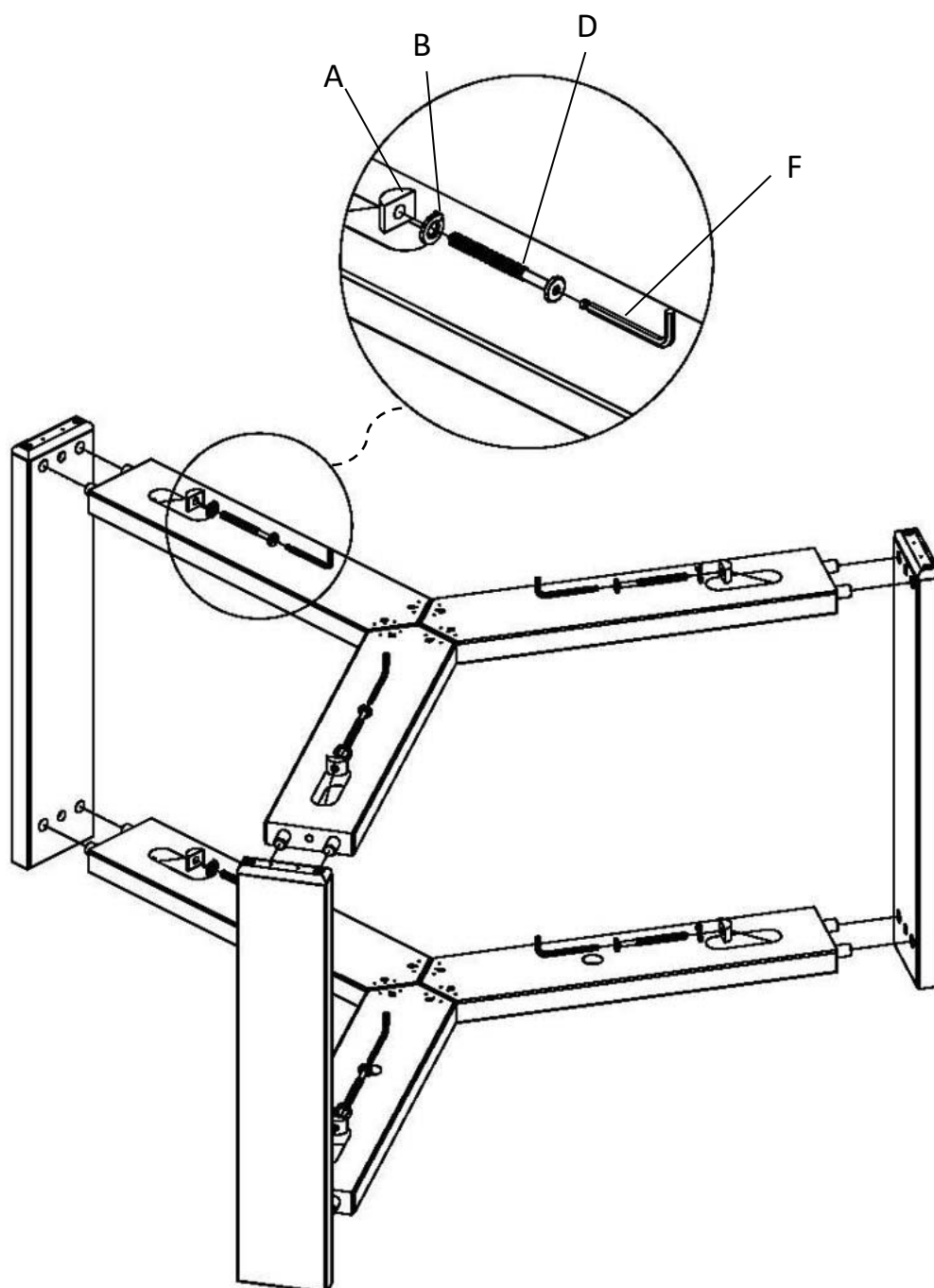


1. Assembly the Top and Bottom Stretcher to the Legs as shown on using Halfmoon Washer (A), Ring Washers (B) and Allen Bolts (D) as shown. Tighten using the supplied Allen Key (F). (See Fig. 1)

Assembler le châssis supérieur et le châssis inférieur et les pieds comme illustré avec la rondelle en demi-lune (A), les rondelles à ressort (B) et les boulons à six pans creux (D) comme illustré. Serrer à l'aide de la clé hexagonale (F) fournie. (Voir Fig. 1)

Ensamblar el bastidor superior e inferior a las patas, como se muestra, usando la arandela media luna (A), arandelas de seguro (B) y pernos Allen (D), como se muestra. Ajustar con la llave Allen (F) provista. (Ver la fig. 1)

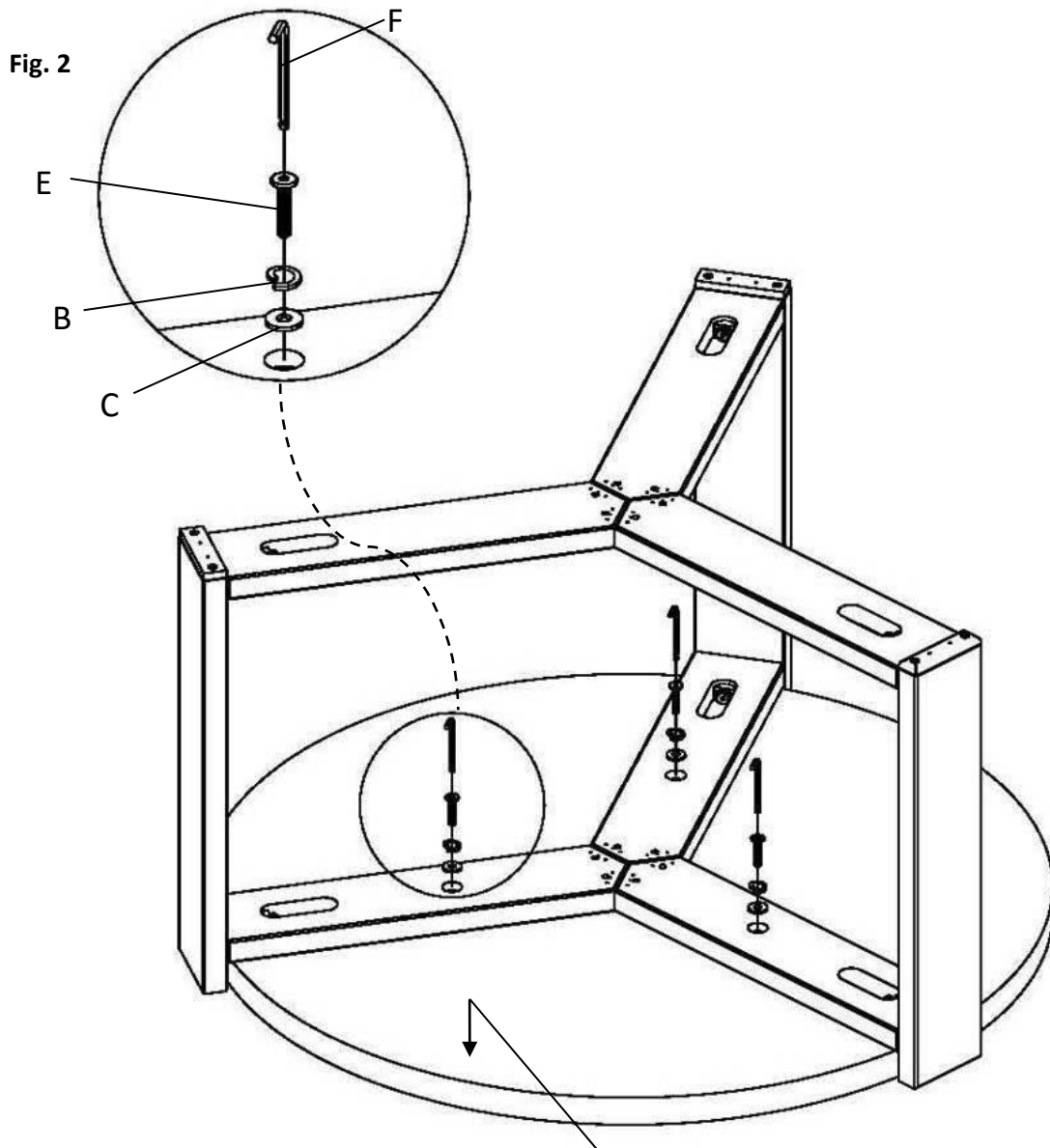
Fig. 1



2. To assembly Table Top (sold separately), Lay Table Top face down on flat, scratch-free or carpeted surface align holes on the top with the corresponding holes in the base as shown. Attach the table top to the base using Flat Washers (C), Ring Washers (B) and Allen Bolts (E). Thighten using the supplied Allen Key (F). (See Fig. 2 ). Please make sure the assembly is secured and stable.

Pour assembler le plateau de table (vendu séparément), placer le plateau de table à l'envers sur une surface plate et sans rayure ou en moquette aligner les trous sur le plateau aux trous correspondants sur le pied, comme illustré. Fixer le plateau de table sur le pied avec les rondelles plates (C), les rondelles à ressort (B) et les boulons à six pans creux (E). Serrer à l'aide de la clé hexagonale (F) fournie. (Voir Fig. 2). S'assurer que l'assemblage est sécuritaire et stable.

Para ensamblar la tapa de la mesa (se vende por separado), colocar la tapa de la mesa boca abajo en una superficie suave y sin raspaduras o una alfombra. Alinear los orificios en la parte superior con los orificios correspondientes en la base, como se muestra. Fijar la tapa de la mesa a la base con arandelas planas (C), arandelas de seguro (B) y pernos Allen (E). Ajustar con la llave Allen (F) provista. (Ver la Fig. 2). Asegurarse de que el ensamblaje esté seguro y estable.



**TABLE TOP SOLD SEPARATELY / PLATEAU DE TABLE VENDU / LA TAPA DE LA MESA SE VENDE**