

- ! Tools required / Outils requis / Herramientas necesarias :
- ! Do not throw away packaging materials until assembly is complete.
- ! Assemble this item on a soft surface, such as cardboard or carpet, to protect finish.
- ! Proper assembly of this item requires 2 people.
- ! Ne jetez pas le matériel d'emballage avant d'avoir terminé l'assemblage.
- ! Montez cet article sur une surface lisse, telle que du carton ou un tapis pour en protéger la finition
- ! Deux personnes sont nécessaires pour assembler cet article de façon adéquate.
- ! No descarte los materiales de embalaje hasta que haya terminado el ensamblaje.
- ! Ensamble el producto sobre una superficie suave como cartón o alfombra para proteger el acabado.
- ! Se requieren 2 personas para ensamblar el producto de forma adecuada.

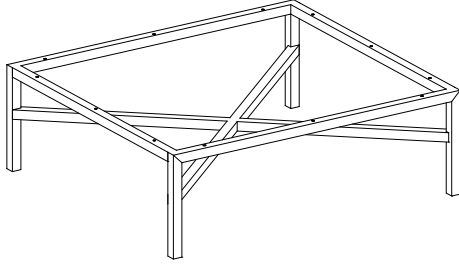
#### CARE INSTRUCTIONS / ENTRETIEN / INSTRUCCIONES DE CUIDADO :

Hardware may loosen overtime. Periodically check that all connections are tight. Wipe with a soft, dry cloth. To protect finish, avoid the use of chemicals and household cleaners. All hot serving dishes should be placed on a pad. Any liquid spilled onto the furniture should be cleaned up immediately with a damp cloth.

Le matériel peut se desserrer avec le temps. Vérifiez régulièrement que tous les raccords sont bien serrés. Essuyez à l'aide d'un linge doux et sec. Pour protéger la finition, évitez l'utilisation de produits chimiques et de détergents ménagers. Tous les plats de service chauds doivent être déposés sur un dessous de plat. Tout déversement sur le meuble doit être nettoyé immédiatement à l'aide d'un linge humide.

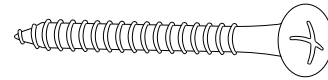
Las partes pueden aflojarse con el tiempo. Chequee de manera constante que todas las conexiones estén ajustadas. Limpie con un trapo suave y seco. Para proteger el acabado, evite el uso de químicos y limpiadores domésticos. Cualquier plato caliente debe ser colocado sobre manteles. Si derrama algún líquido sobre el mueble, debe limpiarlo de inmediato con un paño húmedo.

A

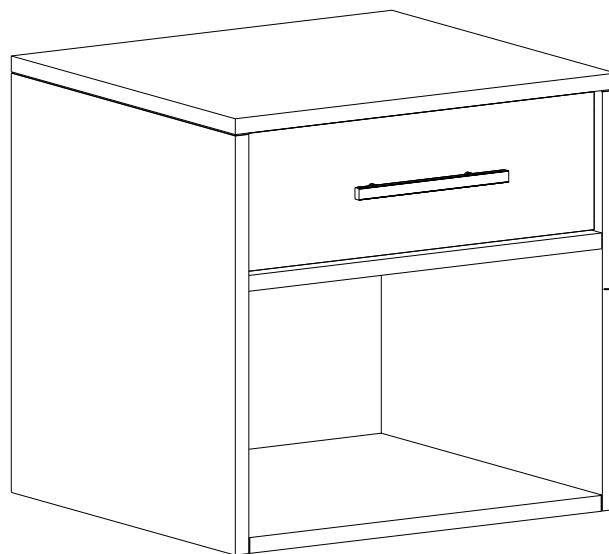


Metal Leg / Pied en métal / Pata de metal 1x

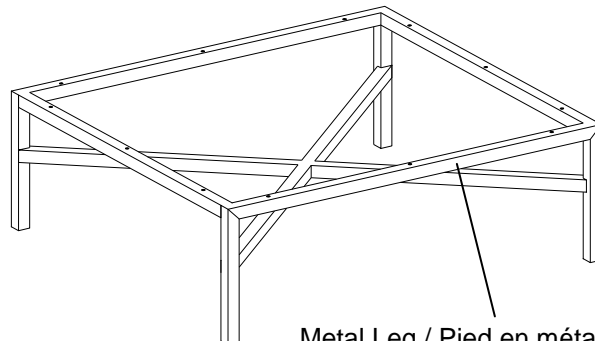
B



Screws  $\varnothing 8 \times 1''$  / Vis  $\varnothing 8 \times 1''$  / Tornillos  $\varnothing 8 \times 1''$   
12x



Body / Caisson / Cuerpo



Metal Leg / Pied en métal / Pata de Metal

1. Lay the nightstand down onto a smooth, scratch-free surface such as carpet or cardboard. Attach 12 pcs screw (B) into the pre-drilled holes on metal leg (A) to the pre-drill at the bottom panel of the case. Tighten using a Phillips head screwdriver as shown below.

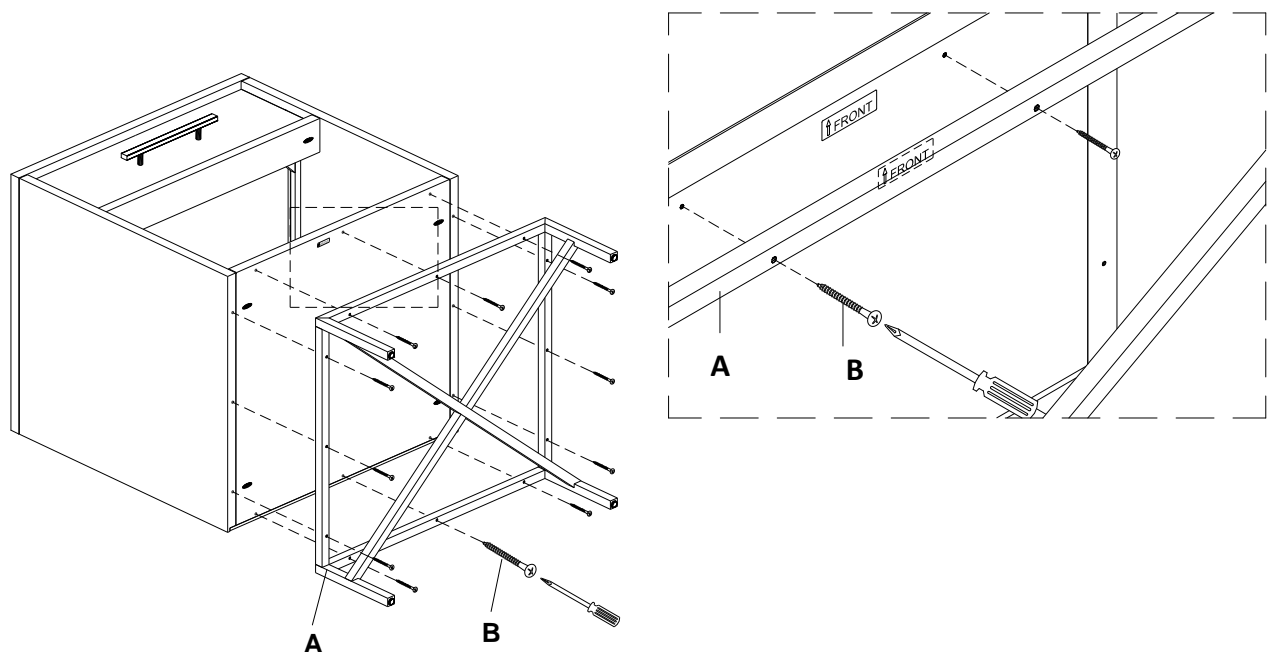
**FOLLOW ARROW DIRECTION FOR THE FRONT SIDE. DO NOT PLACE ARROW DIRECTION AT THE BACK SIDE OTHERWISE IT COULD NOT BE ASSEMBLED.**

Couchez la Table de Nuit sur une surface moelleuse qui ne causera pas d'éraflures comme du tapis ou une moquette. Fixez 12 Vis (B) dans les trous pré-perçés sur le pied en métal (A) jusque dans les trous pré-perçés sur le panneau inférieur du caisson. Serrez-les en utilisant un Tournevis à tête Phillips, comme illustré ci-dessous.

**PLACEZ LA DIRECTION DE LA FLÈCHE VERS LE CÔTÉ AVANT. NE PAS PLACER LA DIRECTION DE LA FLÈCHE VERS LE CÔTÉ ARRIÈRE, CAR L'ASSEMBLAGE NE POURRA PAS ÊTRE EFFECTUÉ.**

Coloque la mesa de noche sobre una superficie lisa y suave como cartón o alfombra. Inserte 12 tornillos (B) a traves de los agujeros en la pata de metal (A) hacia la parte baja del panel del mueble. Apriete utilizando un destornillador como se muestra debajo.

**SIGA LA DIRECCIÓN DE LA FLECHA PARA EL LADO FRONTAL. NO COLOQUE LA DIRECCIÓN DE LA FLECHA HACIA LA PARTE TRASERA YA QUE NO PODRÁ ENSAMBLAR.**



2. Adjust levelers as needed for uneven flooring.  
Ajustez les patins réglables au besoin pour compenser les sols inégaux.  
Ajuste los niveladores como sea necesario para ajustarse a pisos desnivelados.

