

- ! Do not throw away packaging materials until assembly is complete.
- ! Assemble this item on a soft surface, such as cardboard or carpet, to protect finish.
- ! Proper assembly of this item requires 2 people & would require approx 20 minutes to assemble.
- ! Ne pas jeter les matériaux d'emballage avant la fin de l'assemblage.
- ! Assembler cet article sur une surface douce, telle qu'un carton ou un tapis, pour protéger la finition.
- ! Deux personnes sont requises pour l'assemblage approprié de cet article, qui prend environ 20 minutes.
- ! No desechar los materiales del empaque hasta haber completado el ensamblaje.
- ! Ensamblar este artículo en una superficie suave, como un cartón o una alfombra, para proteger el acabado.
- ! El ensamblaje apropiado de este artículo requiere dos personas y aproximadamente se tarda minutos en ensamblarlo.

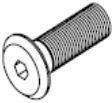
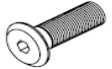



CARE INSTRUCTIONS/ INSTRUCTIONS D'ENTRETIEN/ INSTRUCCIONES DE CUIDADO

Hardware may loosen overtime. Periodically check that all connections are tight. Wipe with a soft, dry cloth. To protect finish, avoid the use of chemicals and household cleaners. All hot serving dishes should be placed on a pad. Any liquid spilled onto the furniture should be cleaned up immediately with a damp cloth.

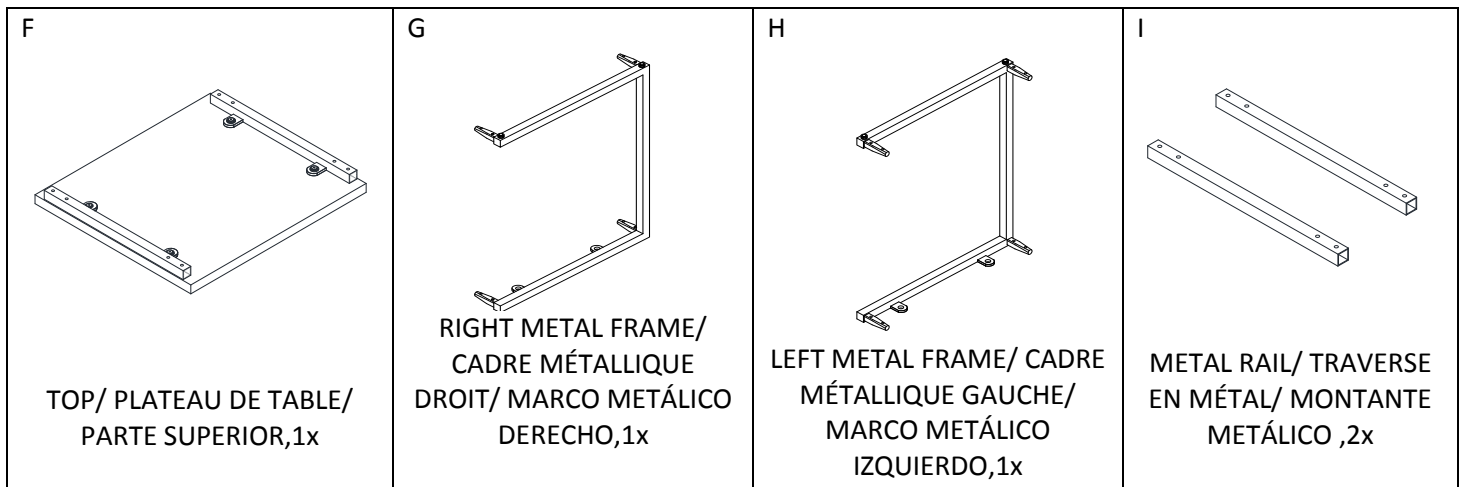
Le matériel peut se desserrer avec le temps. Vérifiez de temps en temps que toutes les fixations sont bien serrées. Essuyer avec un chiffon doux et sec. Pour protéger la finition, éviter l'utilisation des produits chimiques et des produits de nettoyage domestiques. Les plats de service chauds doivent être placés sur un tampon. Les liquides déversés sur le meuble doivent être immédiatement nettoyés avec un chiffon humide.

Las piezas de ferretería pueden aflojarse con el tiempo. Controlar periódicamente que estén bien ajustadas. Limpiar con un paño suave y seco. Para proteger el acabado evitar el uso de químicos y limpiadores de uso hogareño. Todos los platos calientes que se sirvan se deben colocar sobre un posa fuentes. Si se derrama cualquier tipo de líquido en la estantería se debe limpiar de inmediato con un paño húmedo.

Hardware & Tools/ Matériel et outils/ Piezas de ferretería y herramientas

<p>A</p>  <p>Allen Bolt/ Boulon à six pans creux/ Perno Allen M6 x 20 mm 4x</p>	<p>B</p>  <p>Allen Bolt/ Boulon à six pans creux/ Perno Allen M6 x 16 mm 16x</p>	<p>C</p>  <p>Flat washer/ Rondelle plate/ Arandela plana 20 mm, 4x</p>
<p>D</p>  <p>Lock washer/ Rondelle d'arrêt/ Arandela de seguro 4x</p>	<p>E</p>  <p>Hex key/ Clé hexagonale/ Llave hexagonal 4mm, 1x</p>	

Parts/Pièces/Piezas



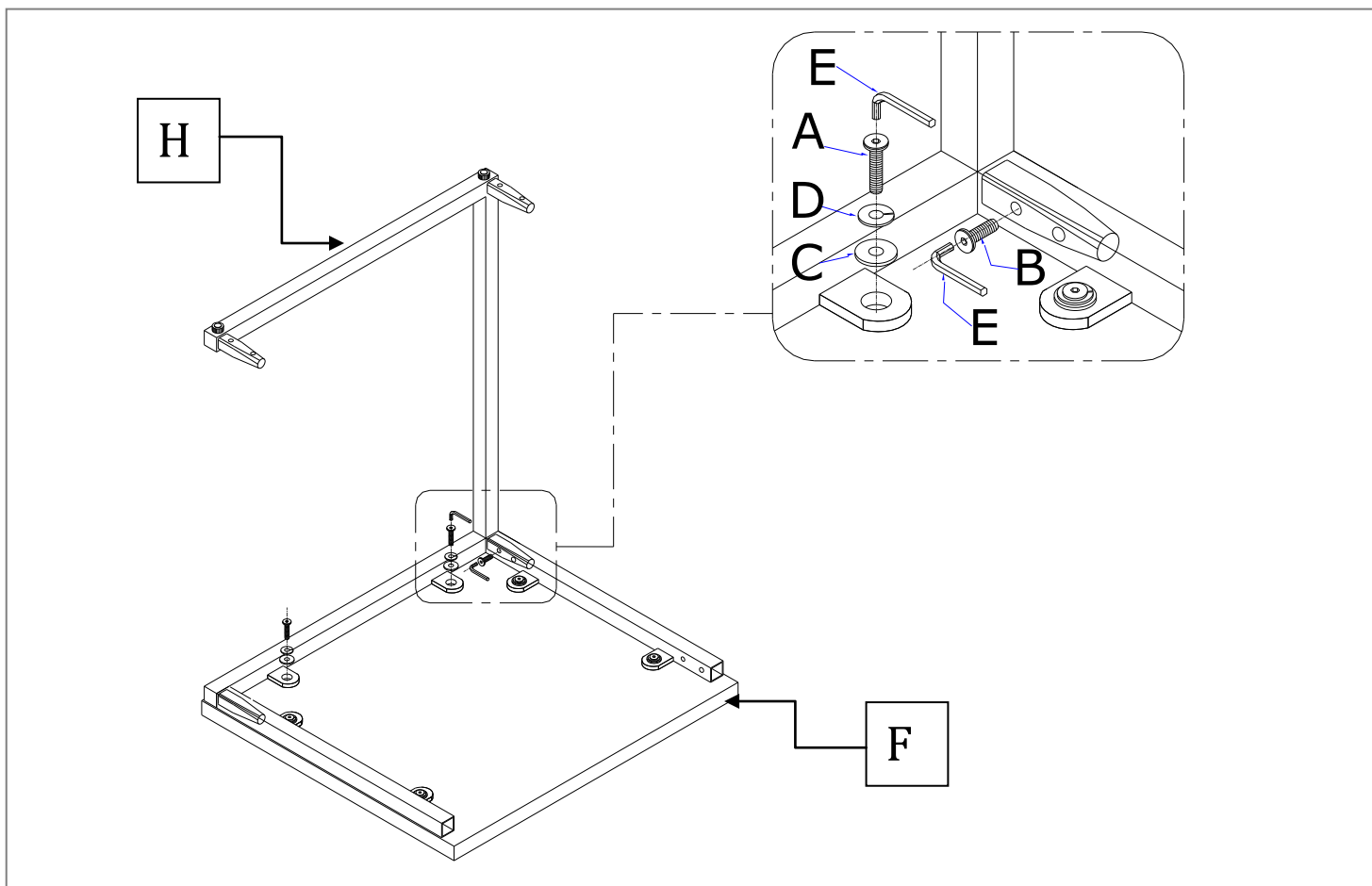
- ! **Do not fully tighten all bolts until all parts are in place. Failure to follow these instructions may cause the bolts to misalign during assembly.**
- ! **Ne pas serrer complètement tous les boulons jusqu'à ce que toutes les pièces soient en place. Ne pas respecter ces instructions pourrait causer un mauvais alignement des boulons pendant l'assemblage.**
- ! **No ajustar por completo todos los pernos hasta que todas las piezas estén ubicadas en su lugar. No seguir estas instrucciones puede hacer que los pernos queden desalineados durante el ensamblaje.**

1. Lay the wooden top (F) upside down onto a clean smooth surface such as carpet or cardboard. Align the Left Metal Frame (H) with the Top (A) metal Frame As shown, **Loosen the metal apron (pre-fixed withtop)before inserting the Metal leg frames.** Now insert Allen Bolt (A) into the Fastners inserted on to the Bottom of theTop (F),With Washer (C), Spring Washer (D), and Tighten with Allen Key (E).
And Insert the Allen bolt (B), and Tighten with Allen Key (E).
1. Placer le bois dessus (F) à l'envers sur une surface plate et propre comme un tapis ou un carton. Aligner le cadre métallique gauche (H) au cadre métallique supérieur (A), comme illustré. Desserrer le tablier métallique (pré-fixé sur le dessus) avant d'insérer les cadres de pied métallique. Insérer la clé hexagonale (A) dans les attaches insérées dans le bas du dessus (F) avec la rondelle (C), la rondelle à ressort (D), et serrer à l'aide de la clé hexagonale (E).
Insérer les boulons à six pans creux (B) et serrer à l'aide de la clé hexagonale (E).
1. Colocar la parte superior de madera (F) en posición boca abajo sobre una superficie blanda y limpia como una alfombra o un cartón. Alinear el marco metálico izquierdo (H) con el marco metálico superior (A) tal como se muestra. Aflojar la plataforma metálica (previamente fijada a la parte superior) antes de insertar las estructuras de las patas metálicas. Insertar el perno Allen (A) con los soportes colocados en la base de la parte superior (F), con arandela (C) y arandela de muelle (D), y ajustar con una llave Allen (E).
Insertar el perno Allen (B) y ajustar con la ayuda de la llave Allen (E).

west elm

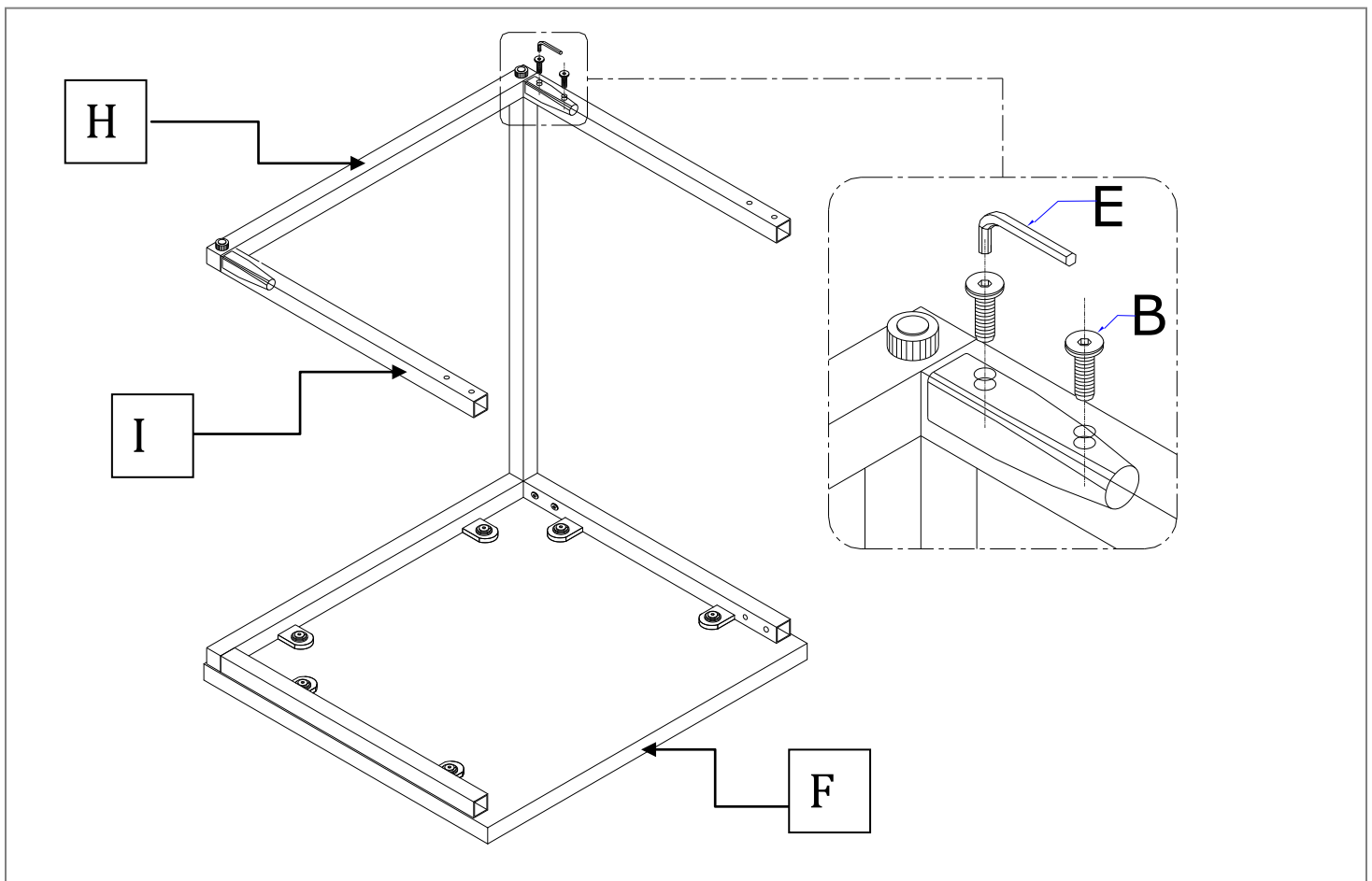
Box frame C SIDE TABLE
TABLE D'ANGLE C espace
rangement
MESA AUXILIAR EN FORMA
DE C con estructura tipo caja
Assembly Instructions
instructions d'assemblage
Instrucciones de ensamblaje

2. Now Align the Metal Rails (I) with Assembled Metal Frame (H) Using Allen Bolt (B) and Tighten with Allen Key (E).
2. Aligner les traverses inférieures (I) au cadre métallique assemblé (H) à l'aide des boulons à six pans creux (B) et serrer à l'aide de la clé hexagonale.
2. Alinear los montantes metálicos (I) con el marco metálico ensamblado (H) utilizando un perno Allen (B) y ajustar con una llave Allen (E).
3. Align the Right Side Metal Frame (G) with the Metal Rail (I) and Top Frame As shown, Insert insert Allen Bolt (A) into the Fasteners inserted on to the Bottom of the Top (F), With Washer (C), Spring Washer (D), and Tighten with Allen Key (E). And insert the Allen bolt (B), and Tighten with Allen Key (E).
3. Aligner le côté droit du cadre métallique (G) à la traverse métallique (I) et le cadre supérieur, comme illustré. Insérer le boulon à six pans creux (A) dans les attaches insérées dans la partie inférieure du dessus (F) avec la rondelle (C), la rondelle à ressort (D); serrer à l'aide de la clé hexagonale. Insérer les boulons à six pans creux (B) et serrer à l'aide de la clé hexagonale (E).
3. Alinear el marco metálico lateral derecho (G) con el montante metálico (I) y el marco superior, tal como se muestra. Insertar el perno Allen (A) en los soportes de la base de la parte superior (F), con arandela (C) y arandela de muelle (D), y ajustar con una llave Allen (E). Insertar el perno Allen (B) y ajustar con la ayuda de la llave Allen (E).



west elm

Box frame C SIDE TABLE
TABLE D'ANGLE C espace
rangement
MESA AUXILIAR EN FORMA
DE C con estructura tipo caja
Assembly Instructions
instructions d'assemblage
Instrucciones de ensamblaje



west elm

Box frame C SIDE TABLE
TABLE D'ANGLE C espace
rangement
MESA AUXILIAR EN FORMA
DE C con estructura tipo caja
Assembly Instructions
instructions d'assemblage
Instrucciones de ensamblaje

