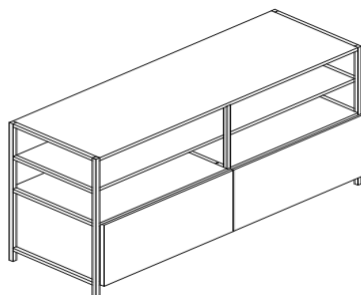


west elm

49inch media console
console média 49 po (122cm)
49 pulgadas consola para media



Assembly instruction
Instructions d'assemblage
Instrucciones de ensamblaje

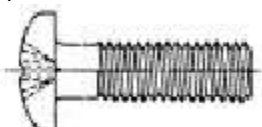
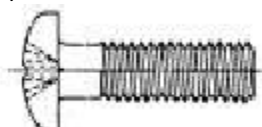


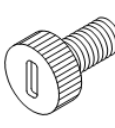
- ! Do not throw away packaging materials until assembly is complete.
- ! Assemble this item on a soft surface, such as cardboard or carpet, to protect finish.
- ! Proper assembly of this item requires 2 people.
- ! Ne jetez pas le matériel d'emballage avant d'avoir terminé le montage.
- ! Montez cet article sur une surface lisse, telle que du carton ou un tapis, pour en protéger la finition
- ! Deux personnes sont nécessaires pour monter cet article de façon adéquate.
- ! No descarte los materiales de embalaje hasta finalizar el ensamblaje.
- ! Ensamble el producto sobre una superficie suave, como carton o alfombra, para proteger el acabado.
- ! Se requieren 2 personas para ensamblar el producto de forma adecuada.

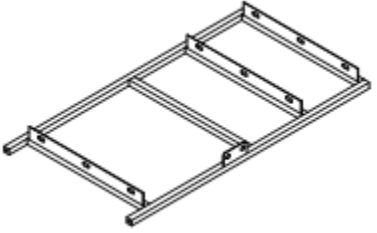
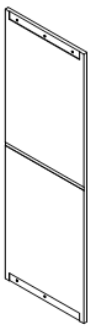
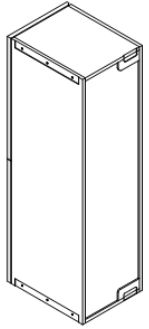
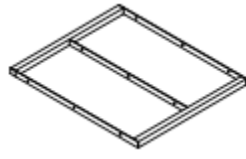
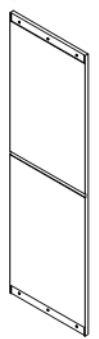

CARE INSTRUCTIONS / ENTRETIEN / INSTRUCCIONES DE CUIDADO

Hardware may loosen overtime. Periodically check that all connections are tight. Wipe with a soft, dry cloth. To protect finish, avoid the use of chemicals and household cleaners. All hot serving dishes should be placed on a pad. Any liquid spilled onto the furniture should be cleaned up immediately with a damp cloth.

Le matériel peut se desserrer avec le temps. Vérifiez régulièrement que tous les raccords sont bien serrés. Essayez à l'aide d'un linge doux et sec. Pour protéger la finition, évitez l'utilisation de produits chimiques et de détergents ménagers. Tous les plats de service chauds doivent être déposés sur un dessous de plat. Tout déversement sur le meuble doit être nettoyé immédiatement à l'aide d'un linge humide.

Las partes pueden aflojarse con el tiempo. Chequee de manera constante que todas las conexiones estén ajustadas. Limpie con un trapo suave y seco. Para proteger el acabado, evite el uso de químicos y limpiadores domésticos. Cualquier plato caliente debe ser colocado sobre manteles. Si derrama algún líquido sobre la mesa, debe limpiarlo de inmediato con un paño húmedo.

<p>(A)</p>  <p>Allen Bolt /Boulon hexagonal / Perno Allen M6,12MM,28 X</p>	<p>(B)</p>  <p>Flat head Allen Bolt / Boulon hexagonal à tête plate/ Perno Allen M6,16MM,3 X</p>	<p>(C)</p>  <p>Washer/Rondelle/ Arandela 31 X</p>
<p>(D)</p>  <p>Allen key /Clé hexagonale /Llave Allen 1 x</p>	<p>(E)</p>  <p>Leveler /Patin réglable /Nivelador 4 x</p>	

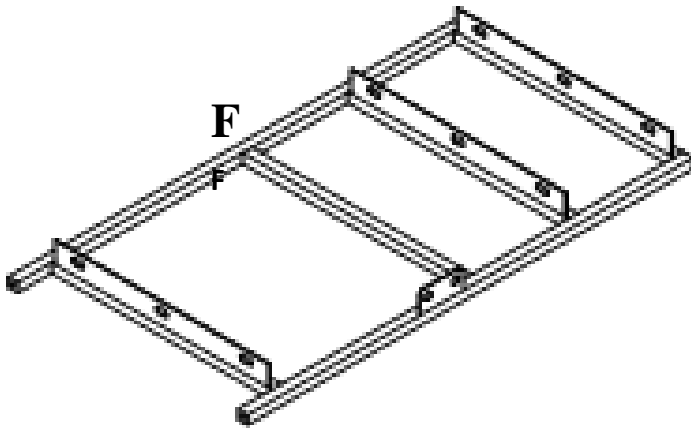
<p>(F)</p>  <p>Metal Frame 2 x (Left & Right)/ Cadre en métal /Marco de Metal 2x (Gauche et Droit)</p>	<p>(G)</p>  <p>Top 1 x/ Plateau 1x/Tope 1x</p>	<p>(H)</p>  <p>1 x</p>
<p>(I)</p>  <p>Metal Center Support 1 x / Support central en metal1 x /Soporte Central de Metal 1 x</p>	<p>(J)</p>  <p>Shelf/ Étagère1x /Repisa 1x</p>	<p>(K)</p>  <p>Fifth leg1x / Cinquième pied /Quinta Pata 1x</p>

- ⚠ **Do not fully tighten all bolts until all parts are in place. Failure to follow these instructions may cause the bolts to misalign during assembly.**
- ⚠ **Ne serrez pas complètement tous les boulons jusqu'à ce que toutes les pièces soient fixées en place. Manquer de suivre ces instructions peut entraîner un désalignement des boulons durant l'assemblage.**
- ⚠ **No apriete todos los pernos hasta que todas las partes estén en su lugar. De no seguir estas instrucciones puede ocurrir que los pernos no queden alineados durante el ensamblaje.**

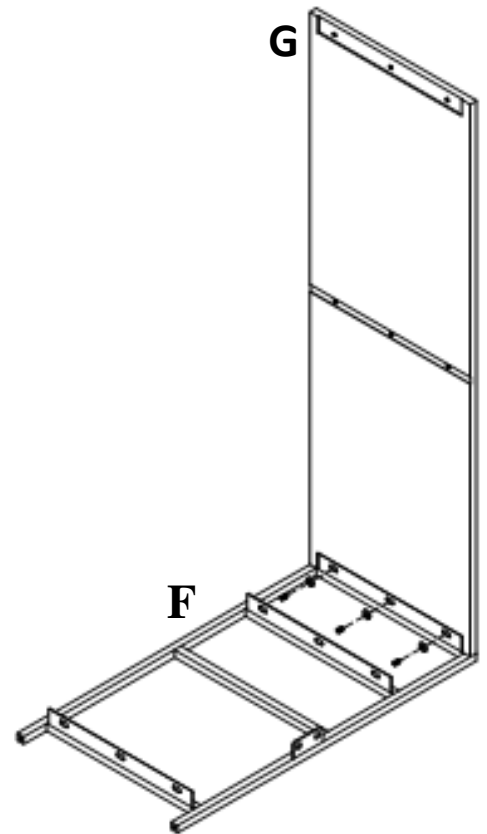
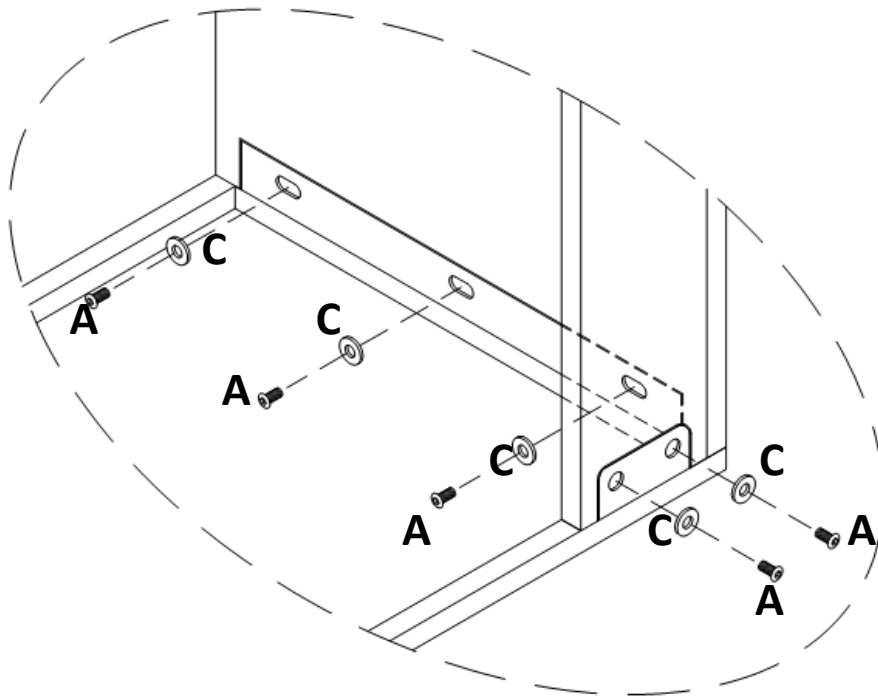
west elm

49inch media console
Console média 49 po (122cm)
49 pulgadas consola para media

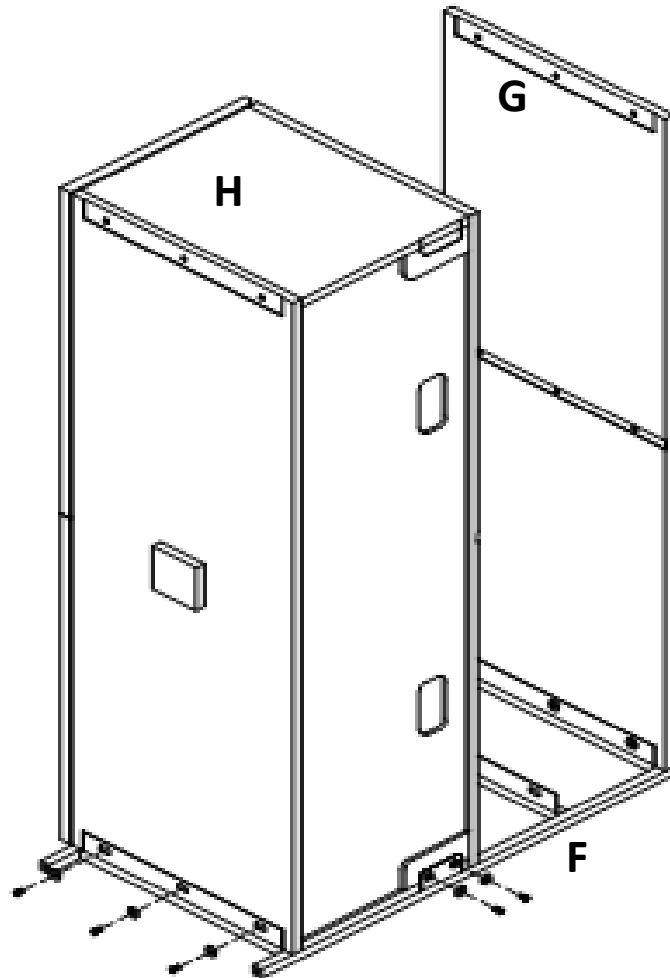
Assembly instruction
Instructions d'assemblage
Instrucciones de ensamblaje



- 1: Place one metal end on flat and clean surface.
- 1: Placez un cadre en métal d'extrémité sur une surface lisse et propre.
- 1: Coloque un extremo de metal sobre una superficie limpia y plana.



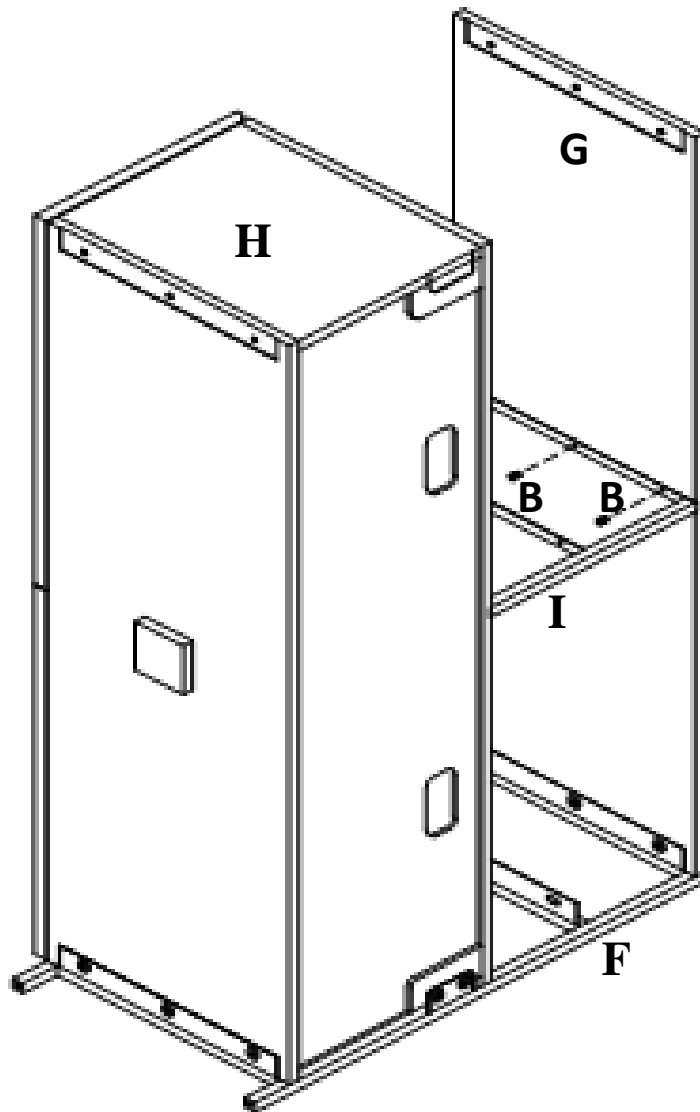
- 2 :Attach top (G) and tighten with given allen bolt and washer with allen key.
- 2: Attachez le plateau (G) et fixez-le en utilisant des boulons hexagonaux et des rondelles fournis à l'aide de la clé hexagonale.
- 2: Anexe el Tope (G) y apriete con perno allen, arandela y llave allen.



3 : Attached shelf (H) and tighten with given allen bolt and washer with allen key.

3: Attachez l'étagère (H) et fixez-la en utilisant des boulons hexagonaux et des rondelles fournis à l'aide de la clé hexagonale.

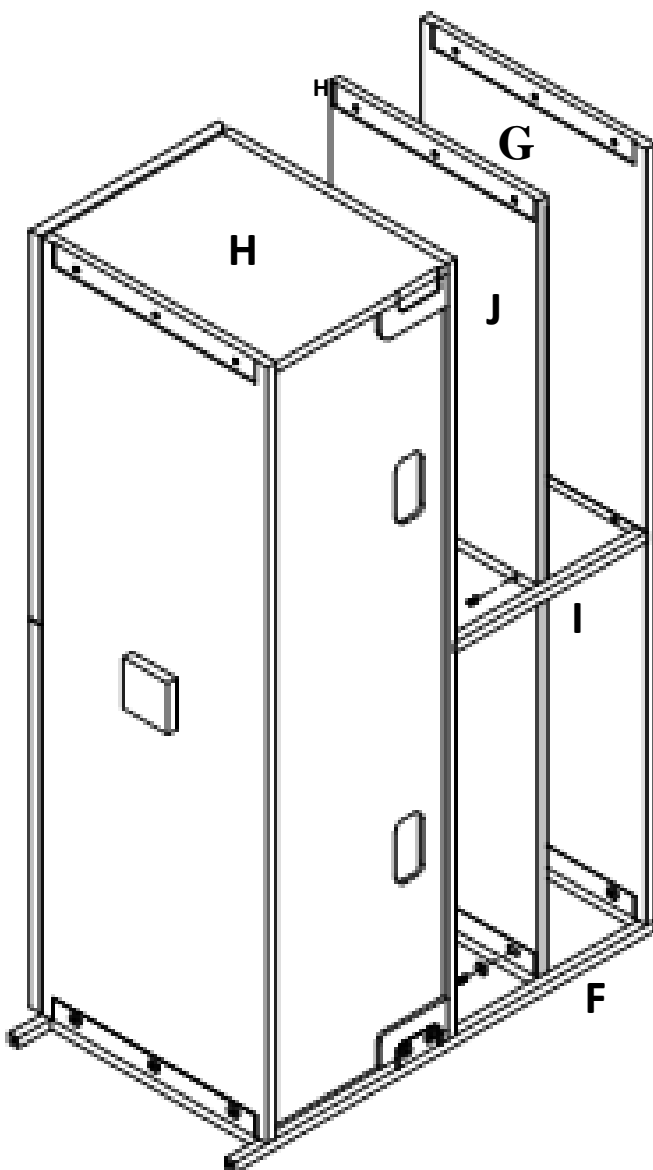
3: Coloque repisa (H) Apriete con pernos allen, arandelas y llave allen.



4 : Attach metal piece (I) and tighten it between the top shelf (G) and shelf (H) with allen bolt and washer with allen key.

4:Attachez le support central en métal (I) et fixez-le entre le plateau (G) et l'étagère (H) en utilisant des boulons hexagonaux et des rondelles à l'aide de la clé hexagonale.

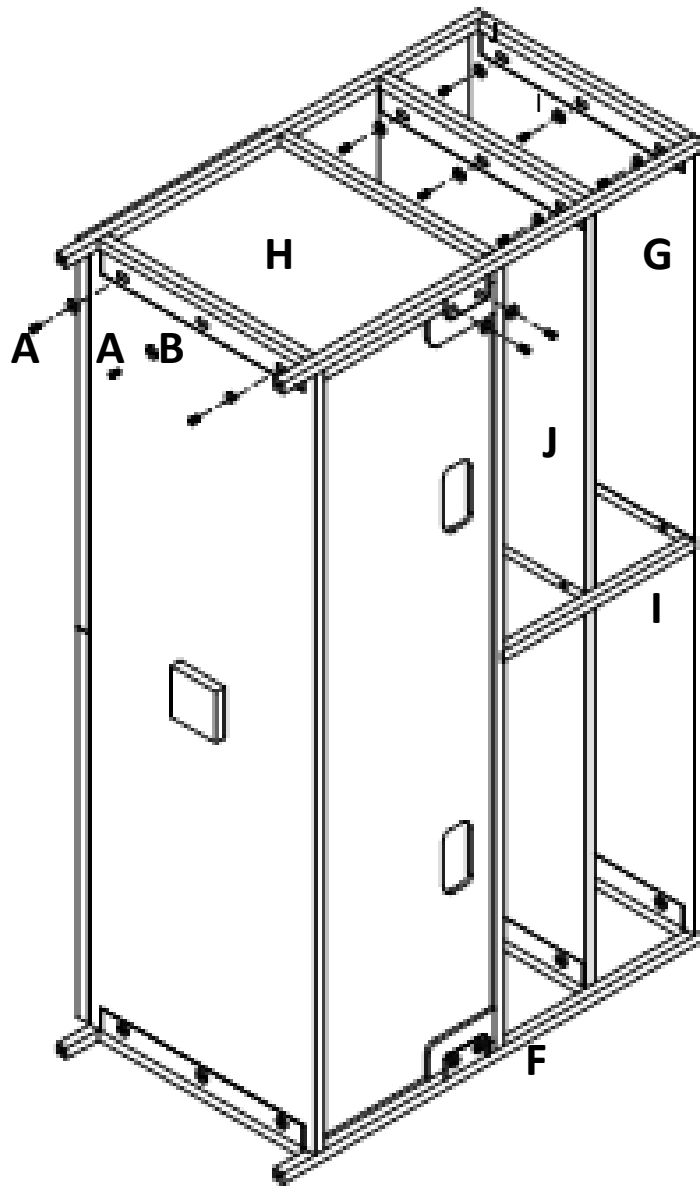
4: Anexe centro soporte de metal (I) y apriete entre el tope (G) y repisa (H) utilizando los pernos allen, arandelas y llave allen.



5 : Place mid shelf (J) onto metal piece(I) as shown in picture. Tighten with allen bolt and washer with allen key.

5: Placez l'étagère centrale (J) sur le support central en métal (I) comme illustré. Fixez-la en utilisant des boulons hexagonaux et des rondelles à l'aide de la clé hexagonale.

5: Coloque repisa central (J) sobre el centro soporte de metal (I) como se muestra en el gráfico. Apriete con los pernos allen, arandelas y llave allen.



6 :Tighten second metal end as shown in picture.

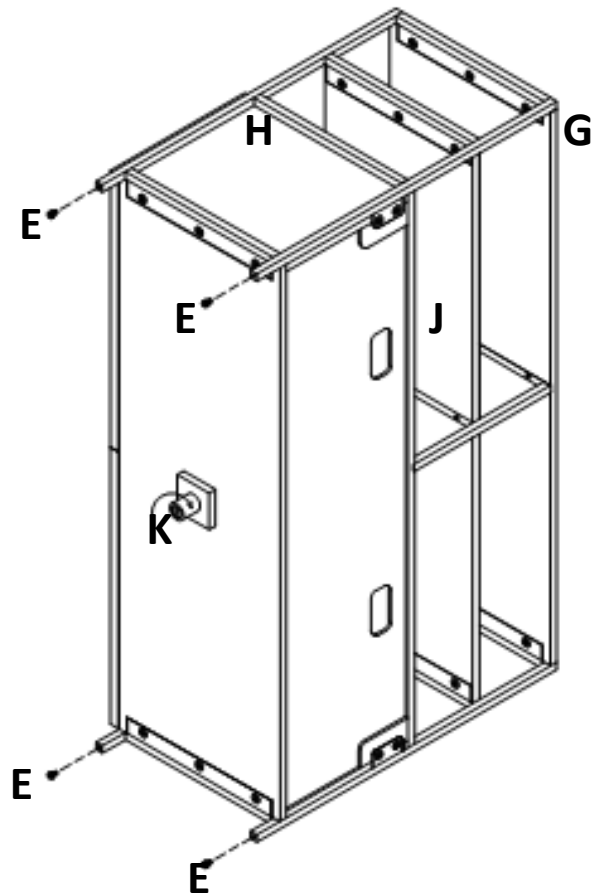
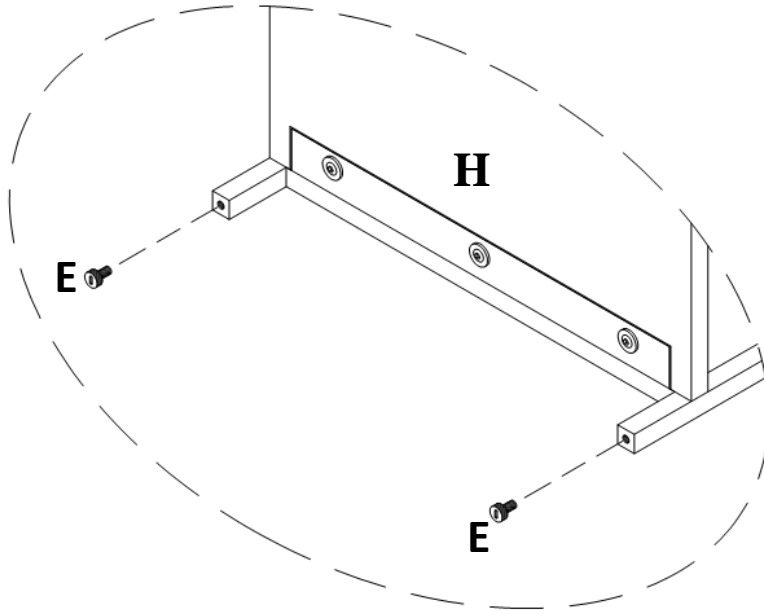
6: Fixez le deuxième cadre en métal comme illustré.

6: Apriete el segundo extremo de metal como se muestra en el gráfico.

west elm

49inch media console
console média 49 po (124.3cm)
49 pulgadas consola para media

Assembly instruction
Instructions d'assemblage
Instrucciones de ensamblaje



7 :Tighten the fifth leg (K).

7: Serrez le cinquième pied (K).

7: Apriete la quinta pata (K).

8 :Adjust the leveler as per floor level.

8: Ajustez les patins réglables pour le mettre à niveau sur le sol.

8: Utilice los niveladores para ajustarse al piso.

9:Ready for use.

9: Il est maintenant prêt à être utilisé.

9: Listo para su uso.

