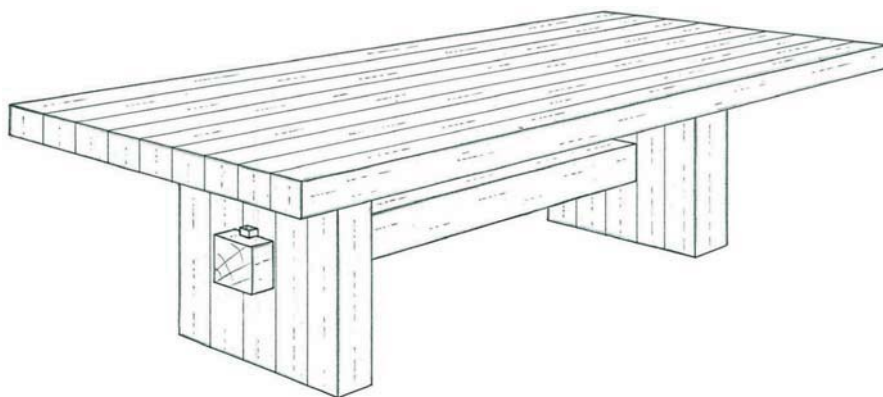


west elm

emerson dining table 87" and 72"
emerson table à manger 87 "et 72"emmer-
emerson mesa de comedor 87 "y 72"

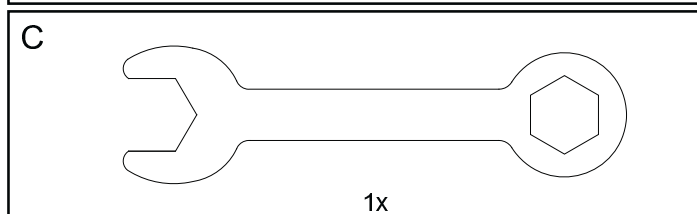
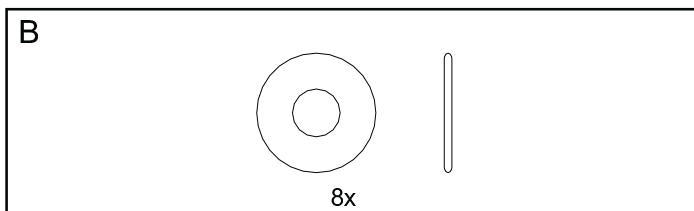
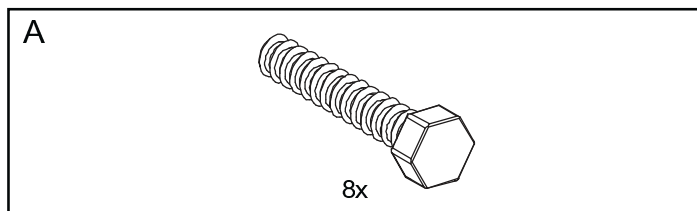
assembly instructions
instrucciones de montaje
Instrucciones de Ensamblaje



- ! Do not throw away packaging materials until assembly is complete.
- ! Assemble this item on a soft surface, such as cardboard or carpet, to protect finish.
- ! Proper assembly of this item requires 2 people.
- ! Ne jetez pas le matériel d'emballage avant d'avoir terminé le montage.
- ! Montez cet article sur une surface lisse, telle que du carton ou un tapis, pour en protéger la finition
- ! Deux personnes sont nécessaires pour monter cet article de façon adéquate.
- ! No deseche los materiales de embalaje hasta terminar de armar el producto.
- ! Ensamble el producto sobre una superficie suave, como cartón o alfombra, para proteger su acabado.
- ! Se requieren 2 personas para armar adecuadamente el producto.

CARE INSTRUCTIONS

Hardware may loosen overtime. Periodically check that all connections are tight.
Wipe with a soft, dry cloth. To protect finish, avoid the use of chemicals and household cleaners.
les pieces de fixation peuvent se desserrer apres un certain temps. Verifiez de temps a autre pour vous assurer que tous les raccords sont serrés.
Essuyez avec un chiffon doux et sec. Pour eviter d'endommager la finition, n'utilisez pas de produits chimiques ni de nettoyeurs ménagers.
Los herrajes se pueden aflojar con el tiempo. Revise periodicamente que todas las conexiones estén bien apretadas.
Use un trapo suave y seco para limpiar. Para proteger el acabado, no utilice limpiadores domésticos ni productos químicos.



west elm

emmerston dining table 87" and 72"
emmerston table à manger 87 "et 72" emmer-
emmerston mesa de comedor 87 "y 72"

assembly instructions
instrucciones de montaje
Instrucciones de Ensamblaje

1. Flip table top over onto smooth surface such as carpet or cardboard. Align leg with holes on table top as drawing shows. Insert bolt (A) and flat washer (B). Tighten with supplied wrench (C).
1. Flip plus sur la surface lisse comme une moquette ou du carton. Aligner la jambe avec des trous sur le dessus de table comme le montre le dessin. Insérez le boulon rondelle (A) et plat (B). Serrez avec une clé fournie (C).
1. Flip mesa más sobre la superficie lisa como una alfombra o cartón. Alinear las piernas con agujeros en la parte superior como muestra la tabla de dibujo. Inserte el perno (A) y la arandela plana (B). Apriete con la llave suministrada (C).
2. Insert the support beam in the legs, insert wedges as shown, press firmly.
2. Insérez la poutre de soutien dans les jambes, insérez les coins comme indiqué, appuyez fermement.
2. Introduzca la viga de soporte de las piernas, inserte cuñas como se muestra, presione con firmeza.

