

west elm



modernist woven 2.5 sofa grey
sofa tissé moderniste 2,5 gris
sofá tejido gris modernist de 2.5

- ! Do not throw away packaging materials until assembly is complete.
- ! Assemble this item on a soft surface, such as cardboard or carpet, to protect finish.
- ! Proper assembly of this item requires 2 people.

- ! Ne jetez pas le matériel d'emballage avant d'avoir terminé le montage.
- ! Montez cet article sur une surface lisse, telle que du carton ou un tapis, pour en protéger la finition
- ! Deux personnes sont nécessaires pour monter cet article de façon adéquate.

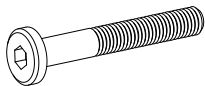
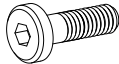
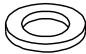
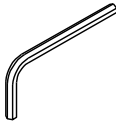
- ! No descarte los materiales de embalaje hasta finalizar el ensamblaje.
- ! Ensamble el producto sobre una superficie suave, como carton o alfombra, para proteger el acabado.
- ! Se requieren 2 personas para ensamblar el producto de forma adecuada.

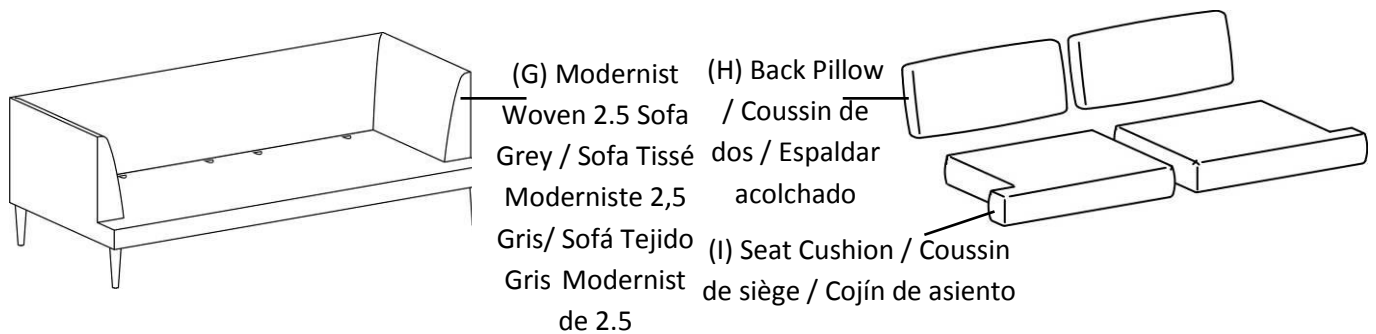
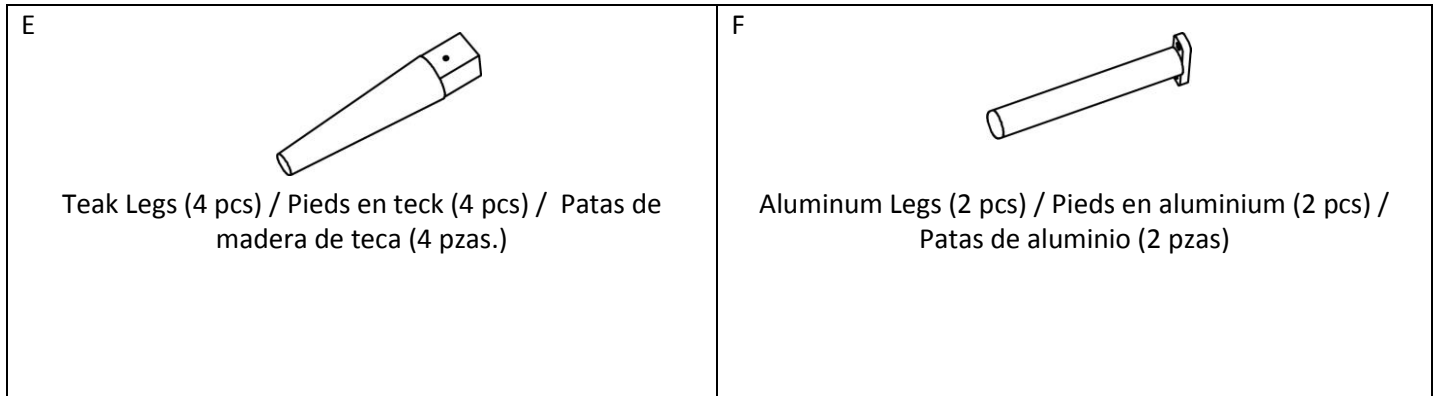
CARE INSTRUCTIONS / ENTRETIEN / INSTRUCCIONES DE CUIDADO :

Hardware may loosen overtime. Periodically check that all connections are tight. Wipe with a soft, dry cloth. To protect finish, avoid the use of chemicals and household cleaners. All hot serving dishes should be placed on a pad. Any liquid spilled onto the furniture should be cleaned up immediately with a damp cloth.

Le matériel peut se desserrer avec le temps. Vérifiez régulièrement que tous les raccords sont bien serrés. Essuyez à l'aide d'un linge doux et sec. Pour protéger la finition, évitez l'utilisation de produits chimiques et de détergents ménagers. Tous les plats de service chauds doivent être déposés sur un dessous de plat. Tout déversement sur le meuble doit être nettoyé immédiatement à l'aide d'un linge humide.

Las partes pueden aflojarse con el tiempo. Chequee de manera constante que todas las conexiones estén ajustadas. Limpie con un trapo suave y seco. Para proteger el acabado, evite el uso de químicos y limpiadores domésticos. Cualquier plato caliente debe ser colocado sobre manteles. Si derrama algún líquido sobre el mueble, debe limpiarlo de inmediato con un paño húmedo.

<p>A</p>  <p>M6 x 20 mm (4 pcs)</p>	<p>B</p>  <p>M6 x 15 mm (8 pcs)</p>
<p>C</p>  <p>Plastic Ring (12 pcs) / Bague en plastique (12 pcs) / Anillo plástico (12 pzas.)</p>	<p>D</p>  <p>Allen Key (1 pc) / Clé hexagonale (1 pc) / Llave Allen (1 pieza)</p>



1. Lay upside down Modernist Sofa and assembly the teak legs (E) (Figure 1) and aluminum legs (F) (Figure 2), by secured with bolt (B) and the plastic ring (C).
When the entire bolt has been in place, fully tighten the bolt with Allen key (D).
1. Placer le sofa moderniste à l'envers et assembler les pieds en teck (E) (Figure 1) et les pieds en aluminium (F) (Figure 2) avec le boulon (B) et la bague en plastique (C).
Lorsque l'entier boulon est en place, le serrer à fond à l'aide de la clé hexagonale (D).
1. Voltrear el sofá Modernist y armar las patas de madera de teca (E) (Figura 1) y las patas de aluminio (F) (Figura 2), asegurando con un perno (B) y el anillo plástico (C).
Una vez que la totalidad del perno se encuentre en su lugar, apretar completamente el perno con la llave Allen (D).

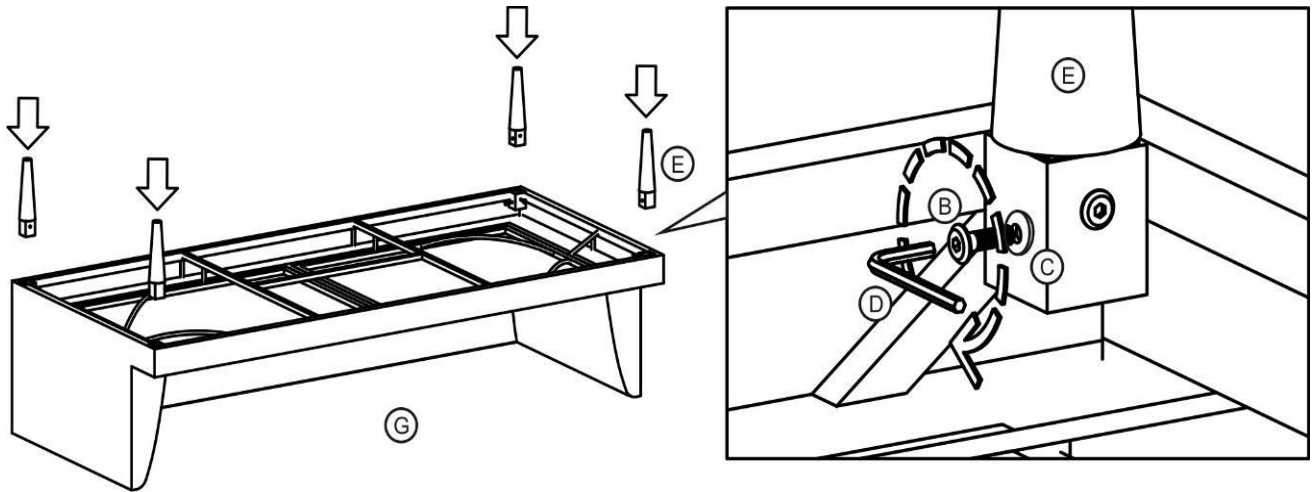


Figure 1

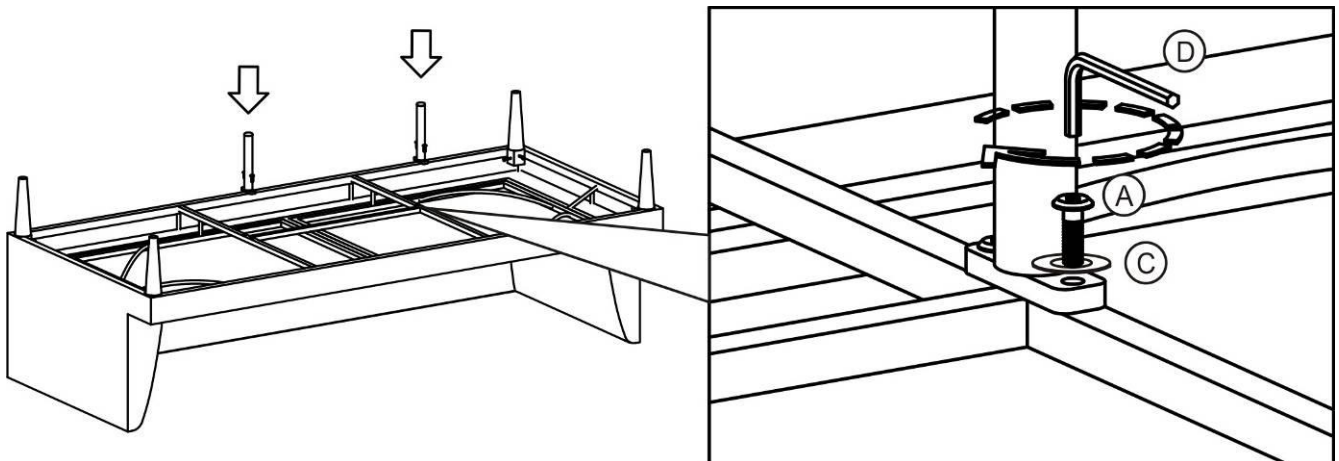


Figure 2

2. Lay up the Modernist Sofa and put the seat cushion (H) and back pillow (I) by secured it with Velcro as shown on picture (Figure 3).

Assembly is complete and Modernist Sofa is ready to use (Figure 4).

2. Retourner le sofa moderniste à l'endroit et placer le coussin de siège (H) et le coussin de dos (I) et les fixer à l'aide du velcro, comme illustré dans la figure 3.

L'assemblage est terminé et le sofa moderniste et prêt à l'emploi (Figure 4).

2. S'volver a voltear el sofá Modernist y coloque el cojín de asiento (H) y el espaldar acolchado (I), asegurándolo con un Velcro, tal como se muestra en la imagen (Figura 3).

Terminó de armar su sofá Modernist y ya puede utilizarlo (Figura 4).

west elm

modernist woven 2.5 sofa grey
sofa tissé moderniste 2,5 gris
sofá tejido gris modernist de 2.5

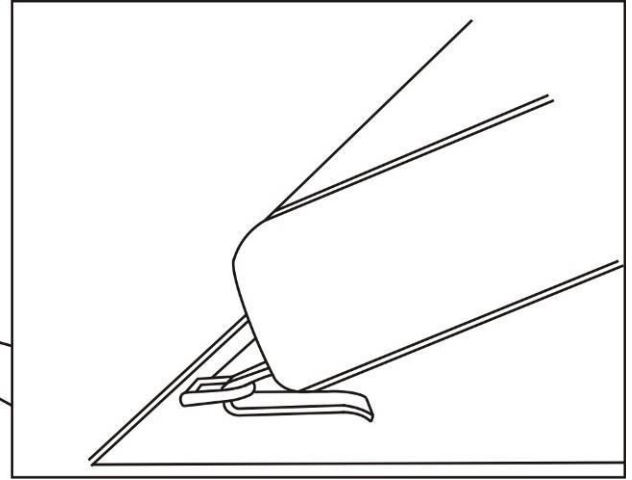
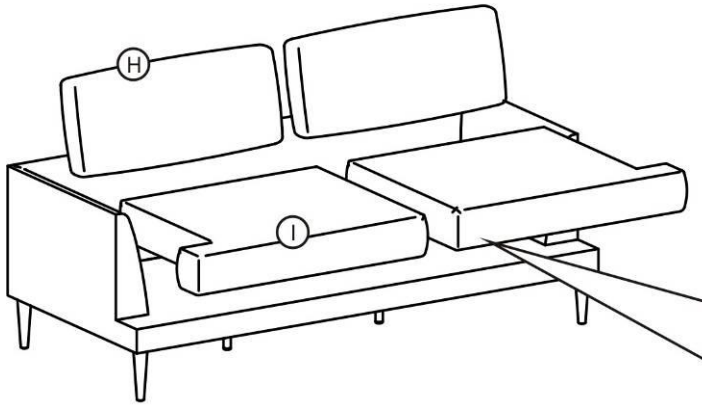


Figure 3

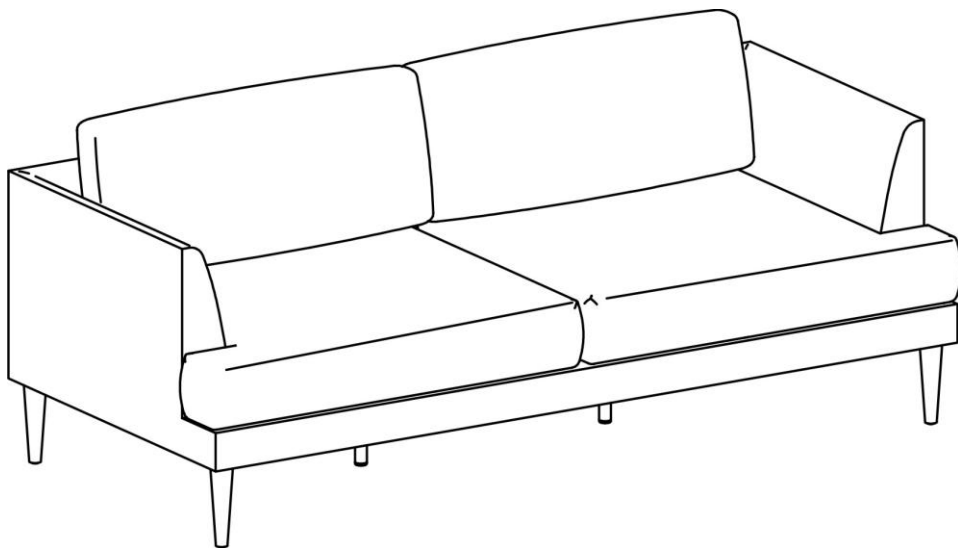


Figure 4