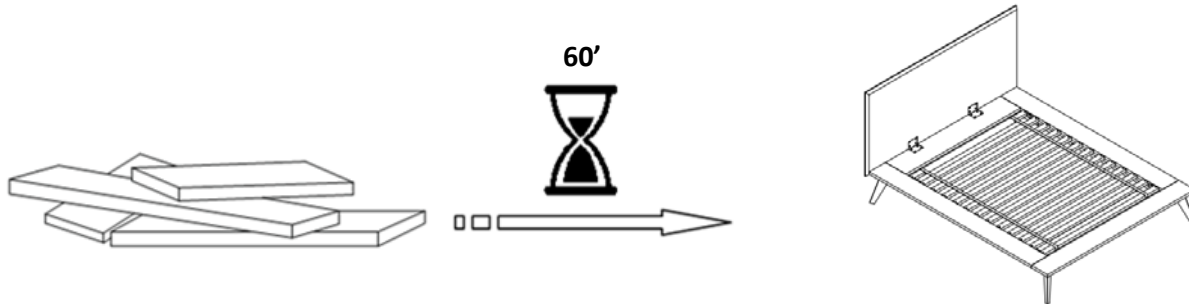


**ARLO PLATFORM FULL BED**  
**LT PLTFRM ARLO 2PLC**  
**CAMA PLAT. ARLO F**



## ⚠ ENGLISH

- Do not dispose of any packaging or contents of the shipping carton until assembly is completed to avoid accidentally discarding small parts or hardware.

## ⚠ FRANÇAIS

- Ne jetez rien des produits d'emballage et du contenu de la boîte jusqu'à ce que l'assemblage soit terminé, afin d'éviter de jeter par mégarde de petites pièces ou des morceaux.

## ⚠ ESPAÑOL

- Para evitar desechar accidentalmente las partes pequeñas o las piezas de ferretería, no tirar el embalaje o contenido de la caja hasta que el ensamblaje esté completo.

---

### Care Instructions:

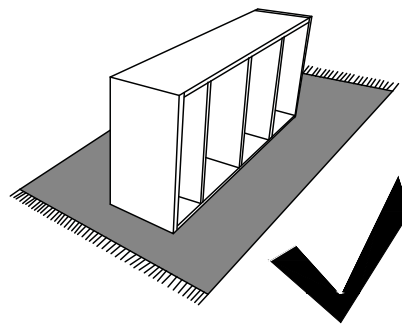
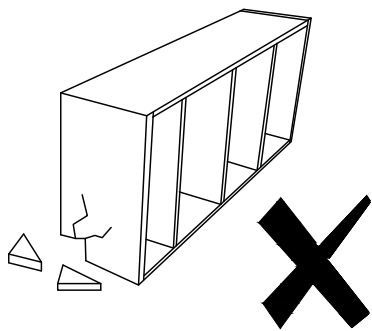
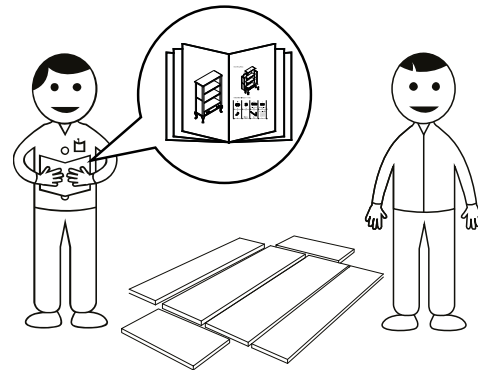
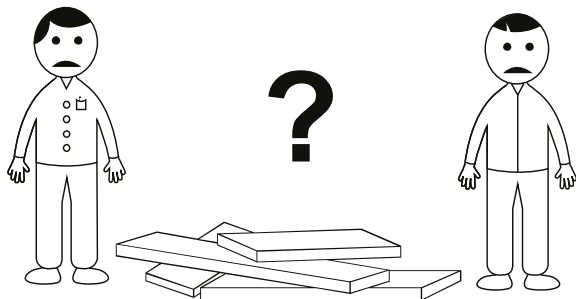
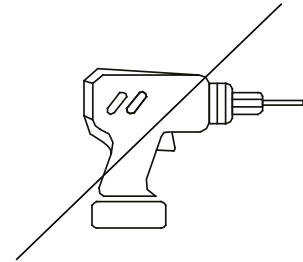
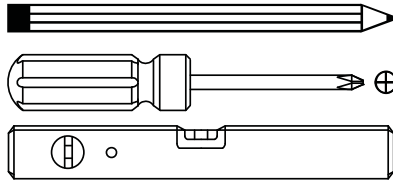
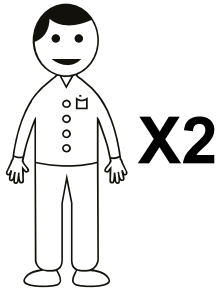
- Dust often using a clean, soft, dry and lint-free cloth.
- When blot spills, wipe with a clean, damp cloth immediately.
- We do not recommend the use of chemical cleansers, abrasives or furniture polish on our lacquered finish.
- Hardware may loosen over time. Periodically check to make sure all connections are tight. Re-tighten if necessary.

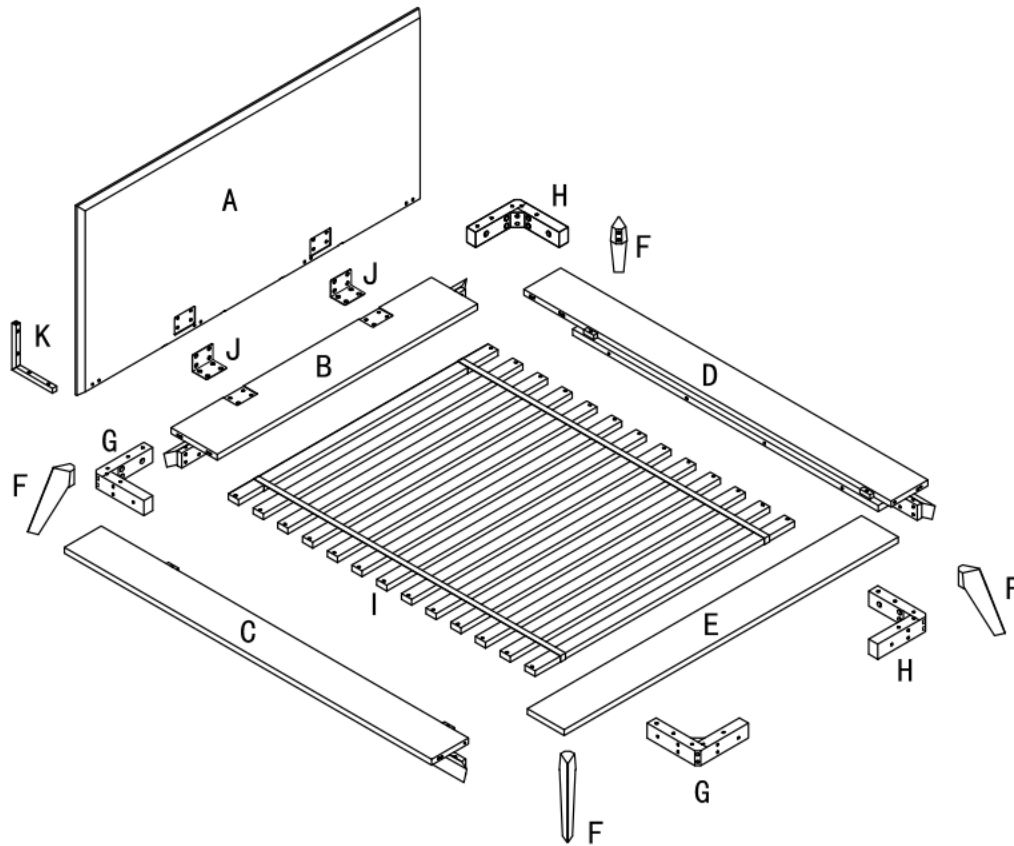
### Instructions d'entretien :












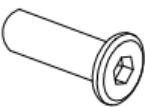



- Épousseter régulièrement avec un chiffon propre, doux et non pelucheux.
- Éponger immédiatement les liquides renversés et essuyer à l'aide d'un chiffon propre et humide.
- L'utilisation de produits nettoyants chimiques, d'abrasifs ou d'encaustiques sur nos finitions laquées n'est pas recommandée.
- Le matériel de fixation peut se desserrer avec le temps. Vérifiez régulièrement afin de vous assurer que tous les raccords sont bien serrés. Resserrez-les au besoin.

### Instrucciones de cuidado:

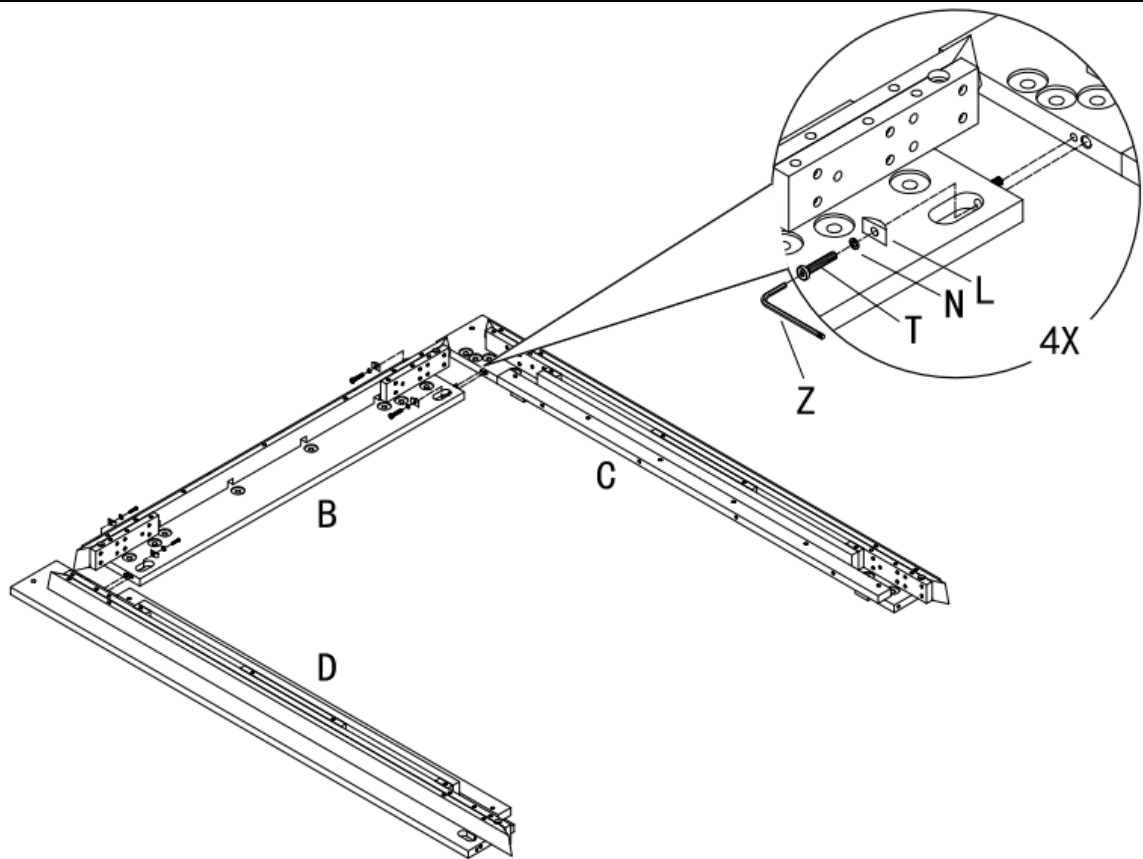
- Limpiar el polvo con un trapo limpio, suave, seco y libre de pelusas.
- Secar los derrames de inmediato y limpiar con un trapo limpio y húmedo.
- Recomendamos no usar limpiadores químicos, abrasivos o lustramuebles sobre el acabado barnizado.
- Las piezas de ferretería pueden aflojarse con el tiempo. Controlar periódicamente que estén bien ajustadas. Si es necesario, volver a ajustarlas.



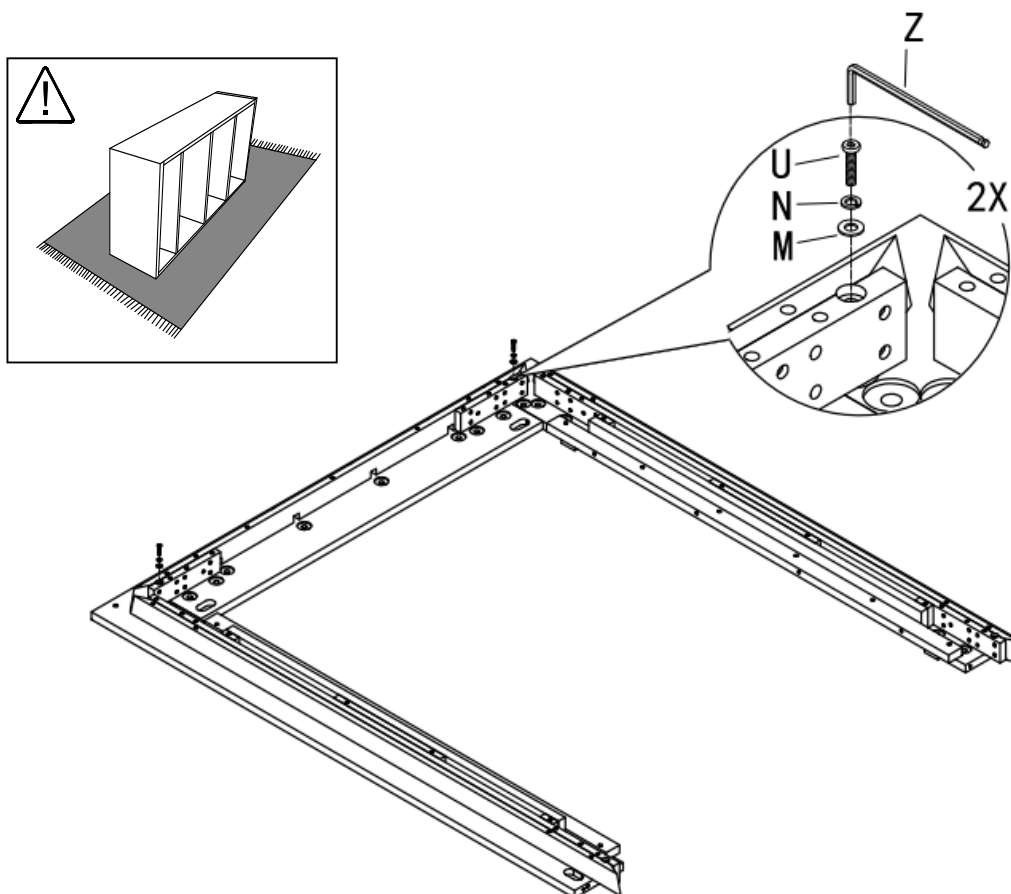


<b>L</b>  <b>6x</b>	<b>M</b>  <b>60x</b>	<b>N</b>  <b>66x</b>	<b>O</b>  <b>16x</b>	<b>P</b>  <b>16x</b>
<b>Q</b>  <b>Φ5/16"x5/8"</b> <b>8x</b>	<b>R</b>  <b>Φ5/16"x1"</b> <b>8x</b>	<b>S</b>  <b>Φ5/16"x1-1/2"</b> <b>16x</b>	<b>T</b>  <b>Φ5/16"x2-1/4"</b> <b>34x</b>	<b>U</b>  <b>Φ5/16"x3"</b> <b>24x</b>
<b>V</b>  <b>Φ5/16"x5"</b> <b>8x</b>	<b>W</b>  <b>16x</b>	<b>X</b>  <b>4x</b>	<b>Y</b>  <b>8#x1"</b> <b>26x</b>	<b>Z</b>  <b>2x</b>

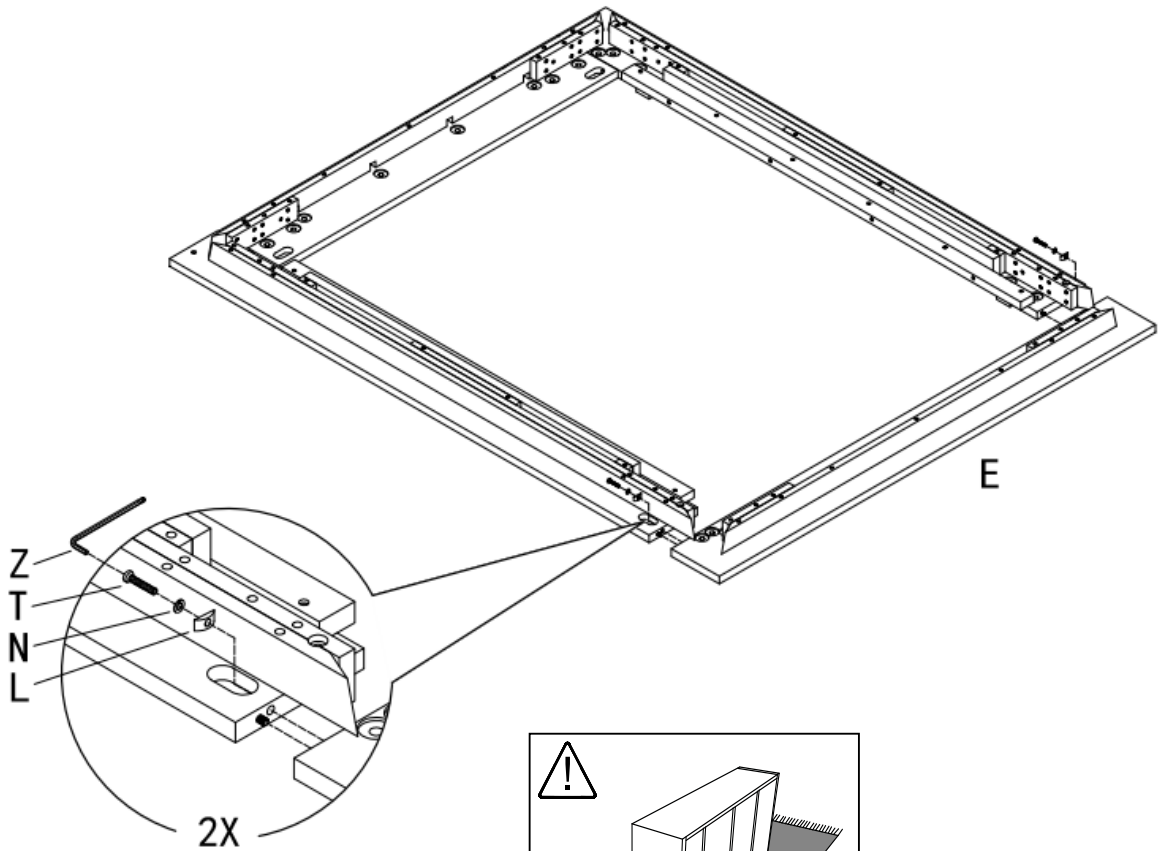
1



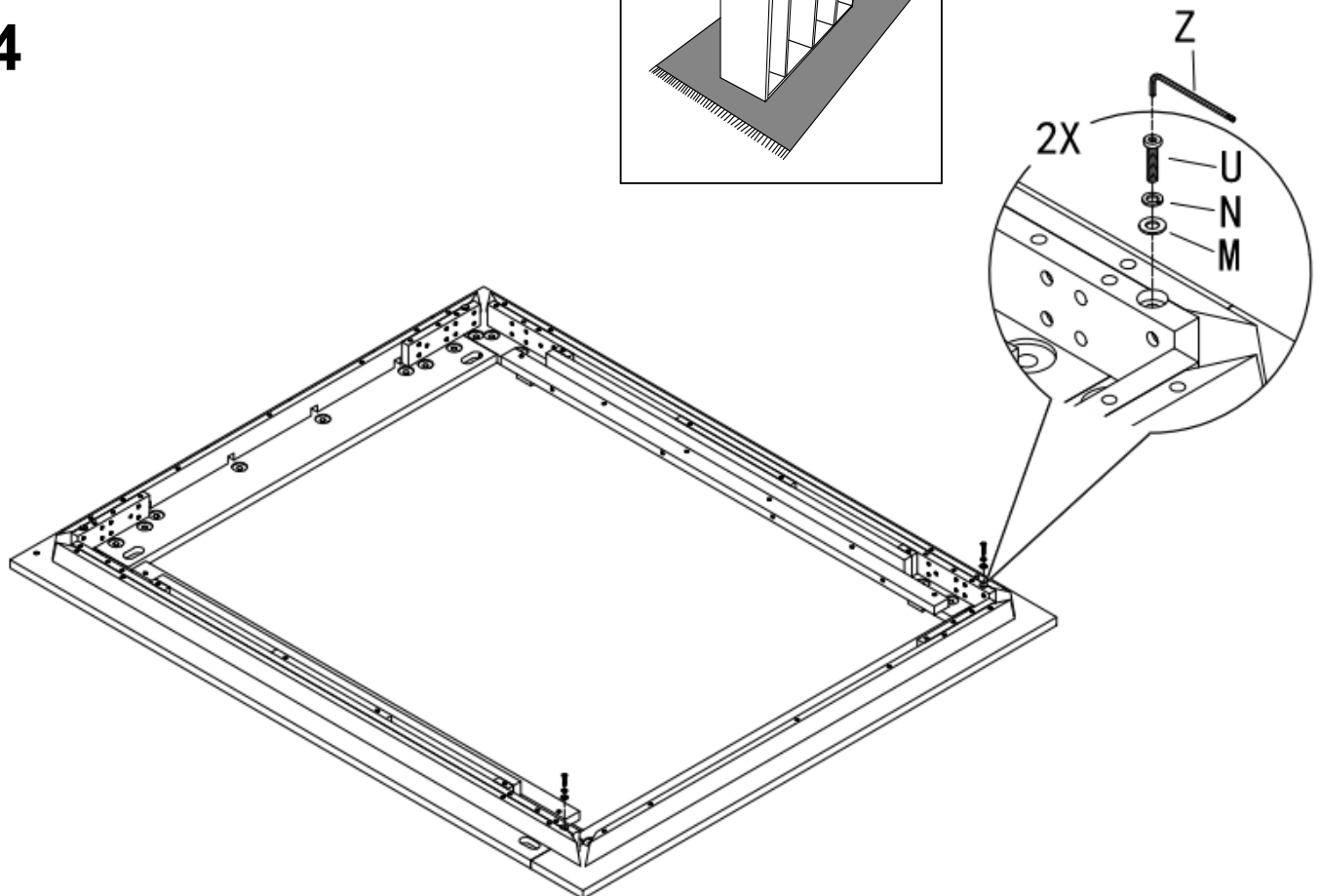
2



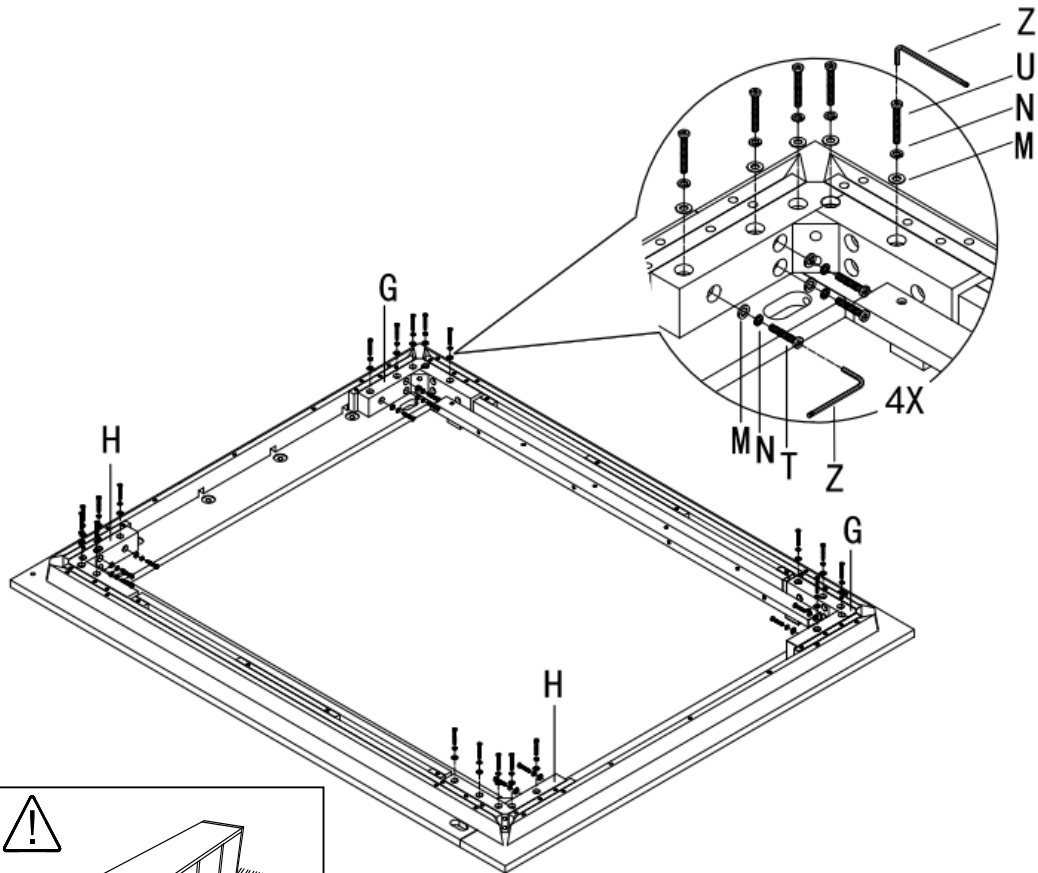
## 3



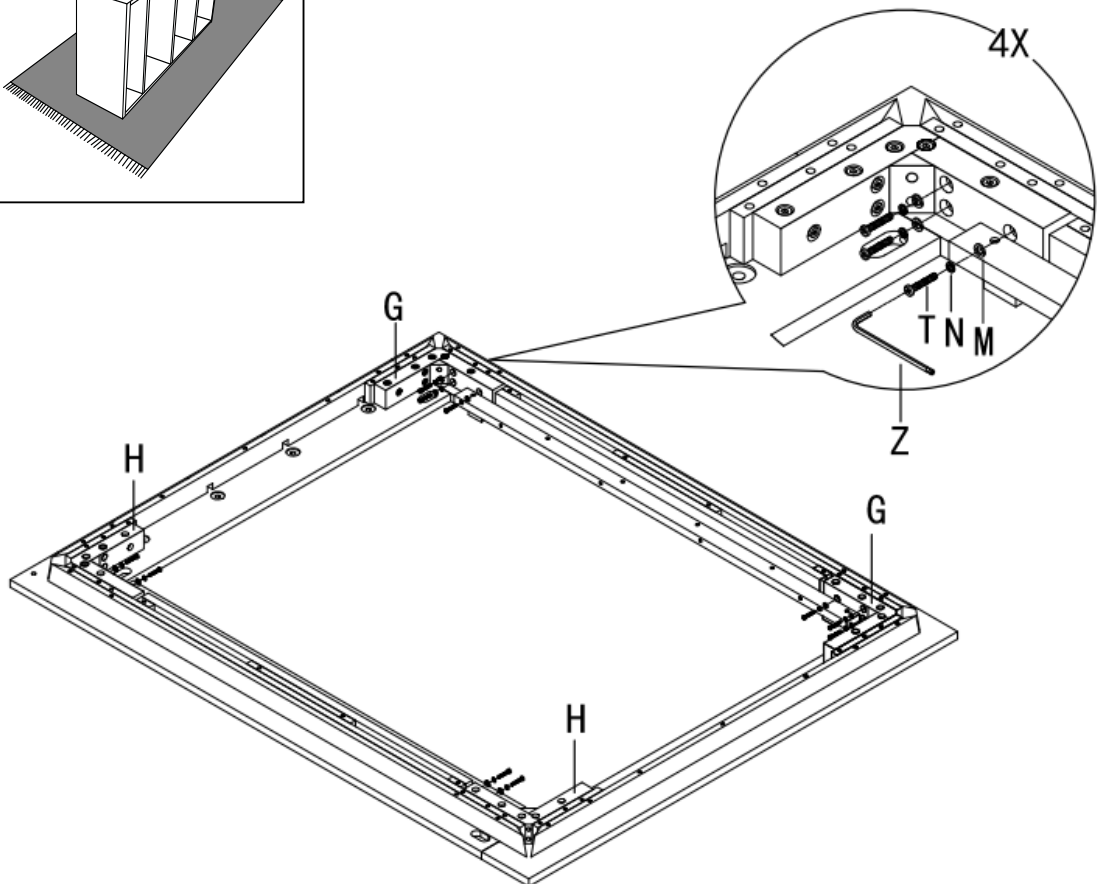
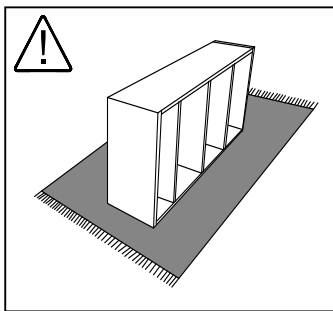
## 4



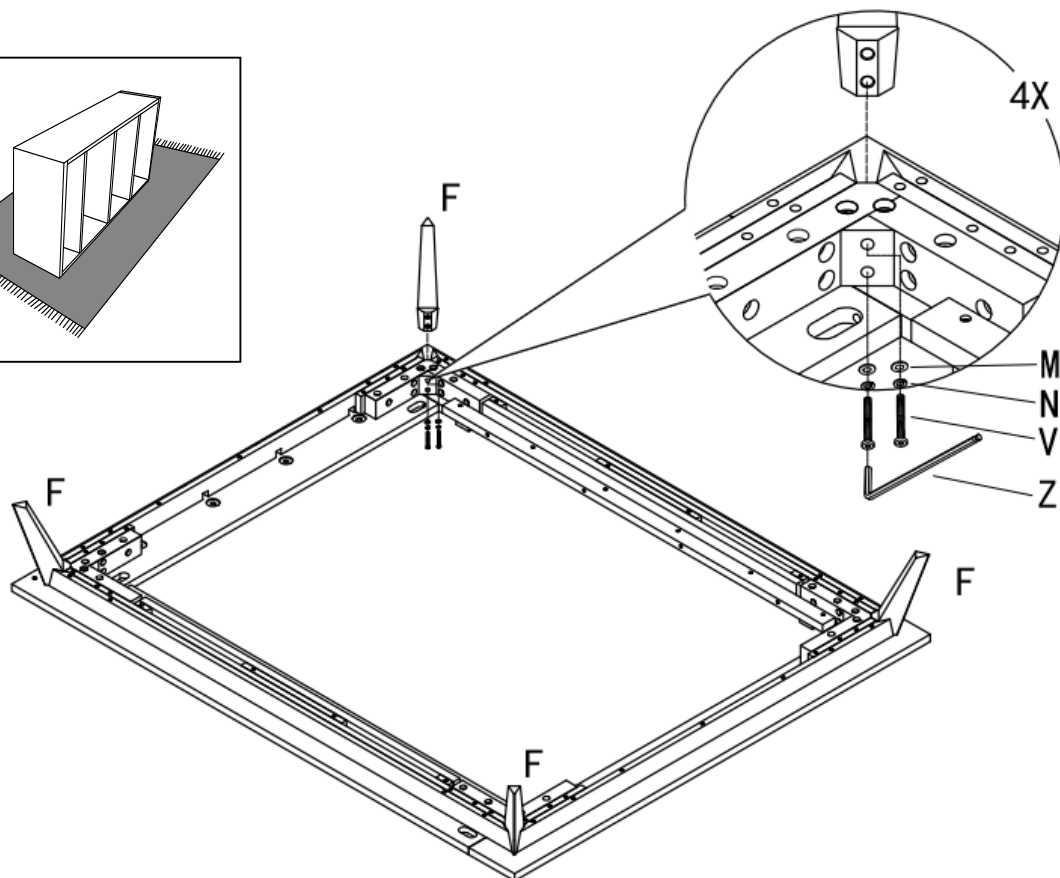
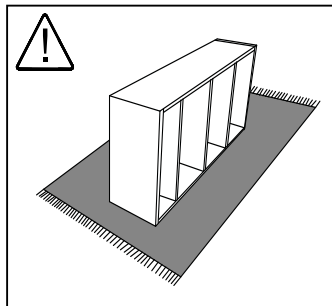
## 5



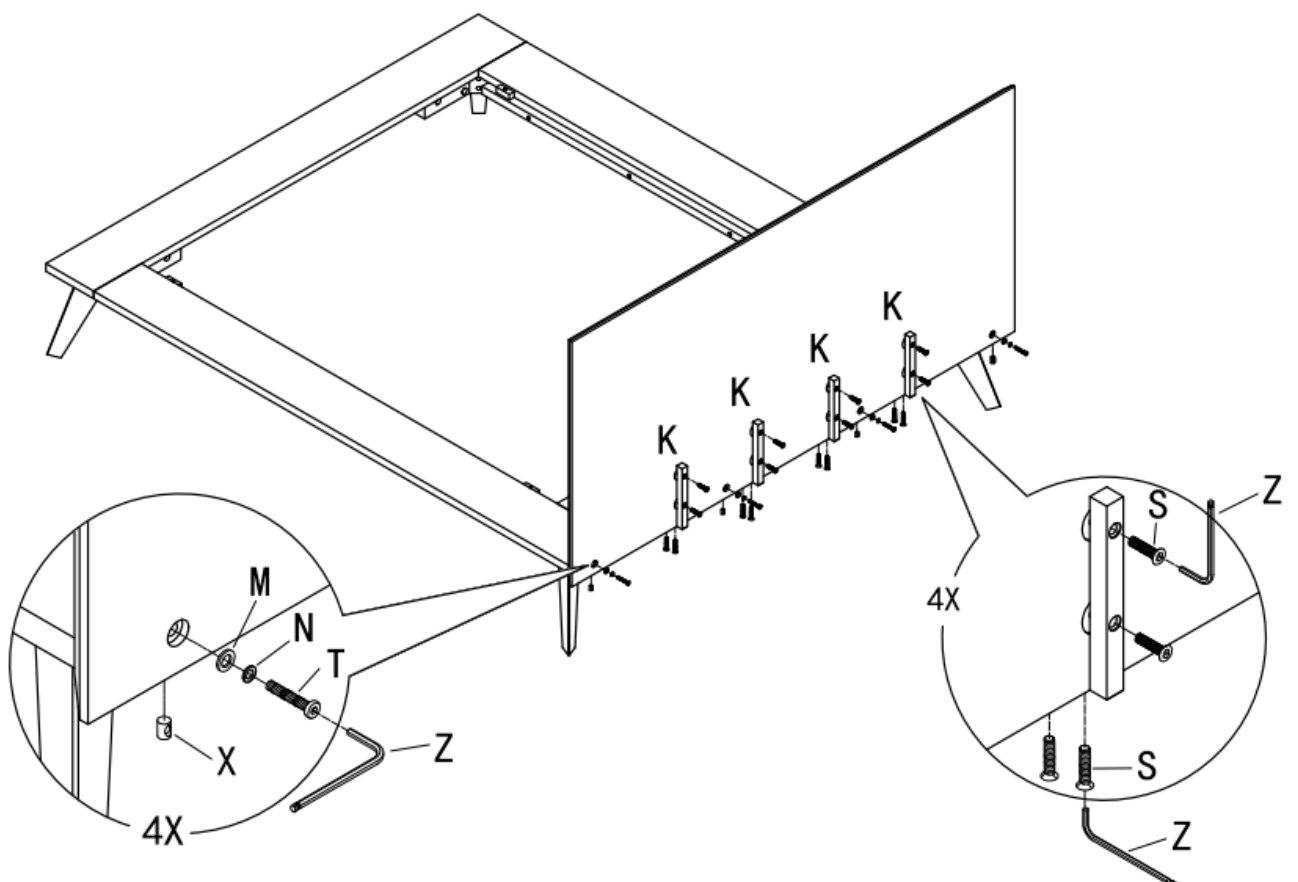
## 6



## 7

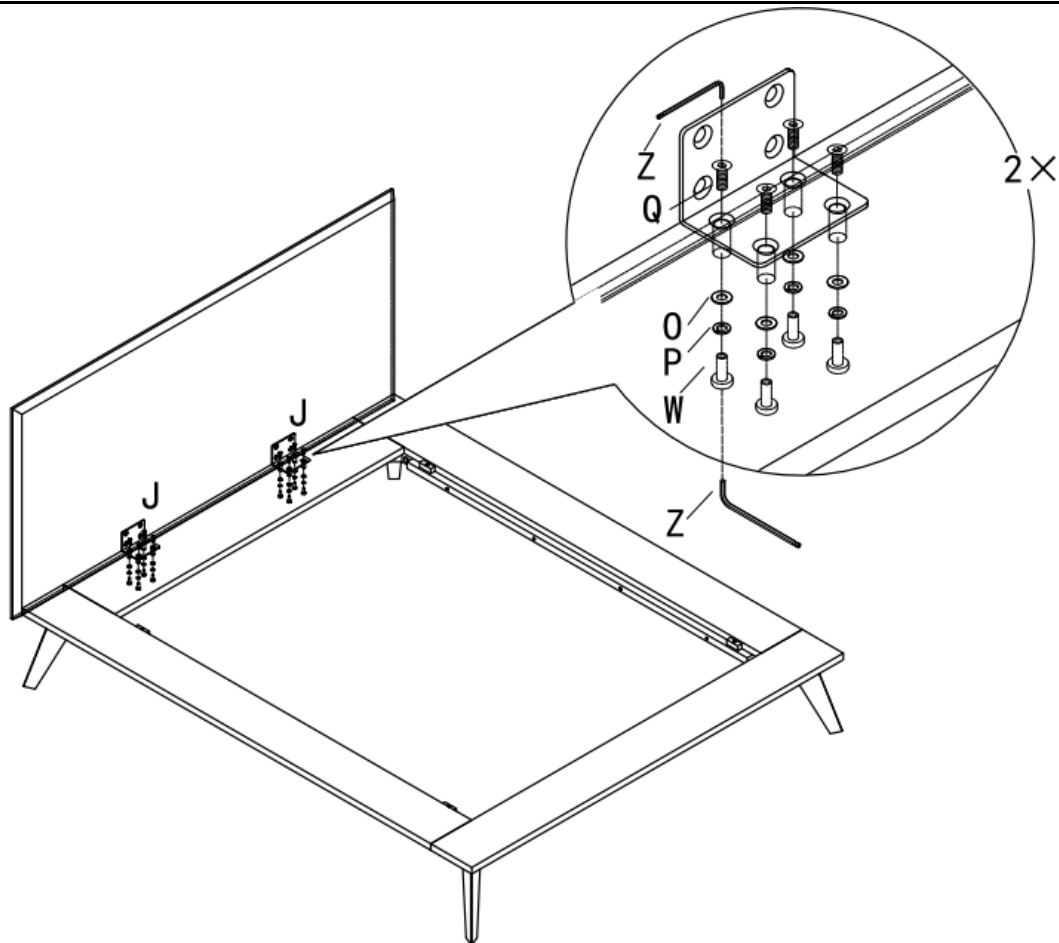


## 8

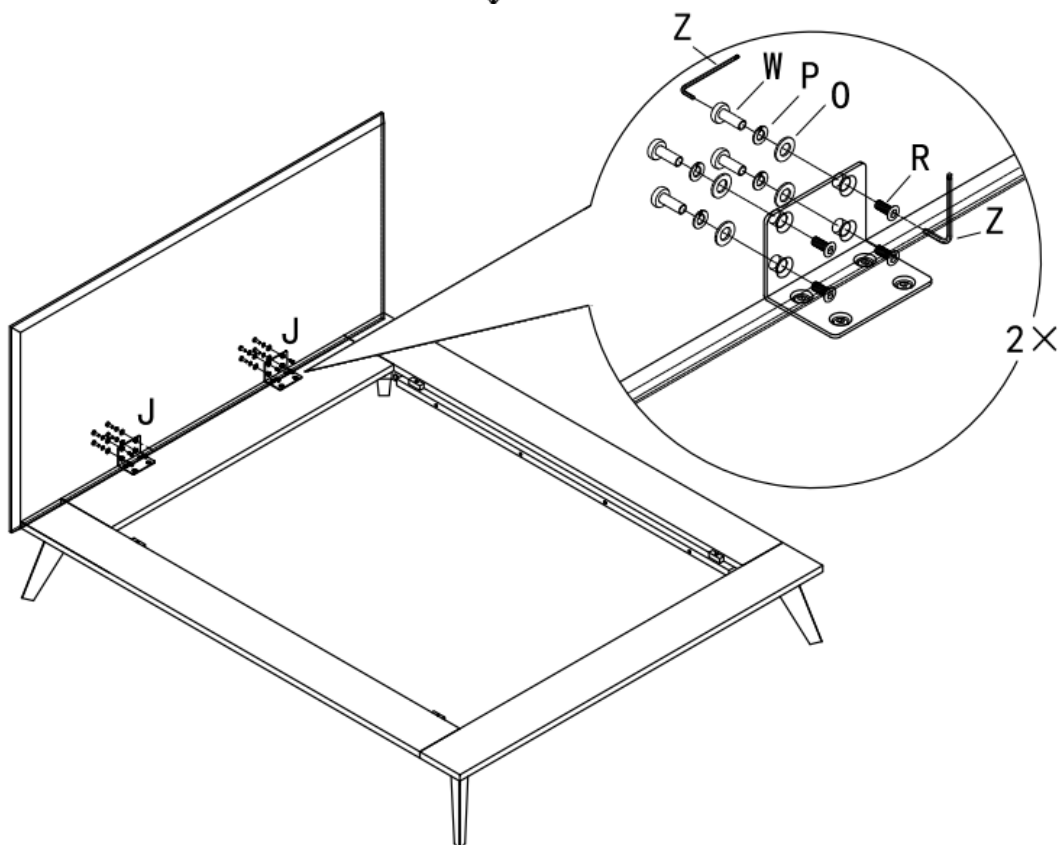




## 9



## 10



## 11

