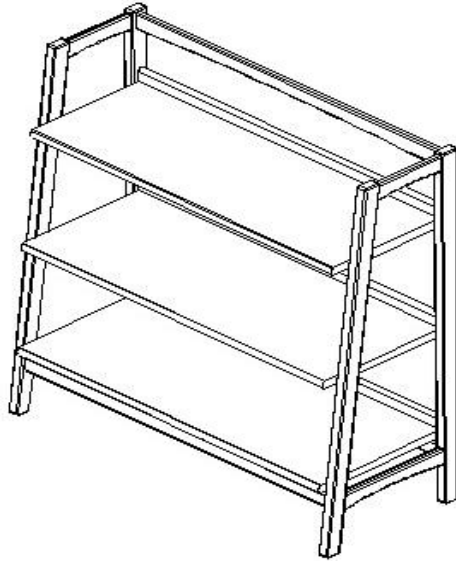


west elm



Mid Century Low Bookcase
Bibliothèque Basse Mid Century
Mid Century Biblioteca Baja
Assembly Instructions
Instructions d'assemblage
Instrucciones de ensamblaje

- ! Do not throw away packaging materials until assembly is complete.
- ! Assemble this item on a soft surface, such as cardboard or carpet, to protect finish.
- ! Proper assembly of this item requires 2 people.
- ! Ne jetez pas le matériel d'emballage avant d'avoir terminé le montage.
- ! Montez cet article sur une surface lisse, telle que du carton ou un tapis, pour en protéger la finition
- ! Deux personnes sont nécessaires pour monter cet article de façon adéquate.
- ! No descarte los materiales de embalaje hasta finalizar el ensamblaje.
- ! Ensamble el producto sobre una superficie suave, como carton o alfombra, para proteger el acabado.
- ! Se requieren 2 personas para ensamblar el producto de forma adecuada.

CARE INSTRUCTIONS/ ENTRETIEN / INSTRUCCIONES DE CUIDADO:

Hardware may loosen over time. Periodically check that all connections are tight. Wipe with a soft, dry cloth. To protect finish, avoid the use of chemicals and household cleaners. All hot serving dishes should be placed on a pad. Any liquid spilled onto the table should be cleaned up immediately with a damp cloth.

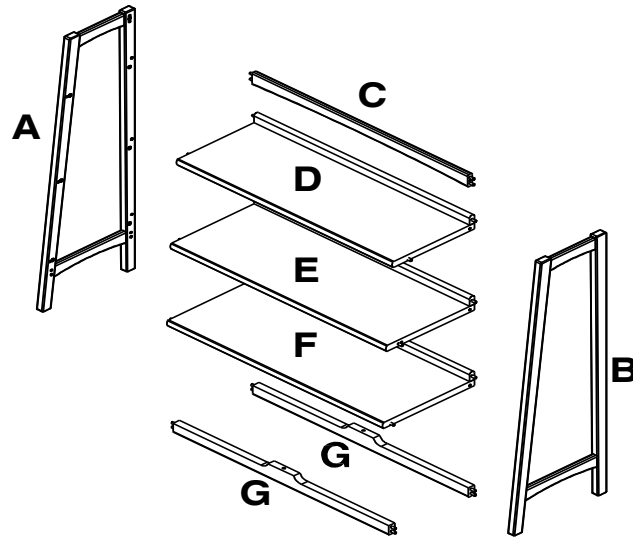
Le matériel peut se desserrer avec le temps. Vérifiez régulièrement que tous les raccords sont bien serrés. Essuyez à l'aide d'un linge doux et sec. Pour protéger la finition, évitez l'utilisation de produits chimiques et de détergents ménagers. Tous les plats de service chauds doivent être déposés sur un dessous de plat. Tout déversement doit être nettoyé immédiatement à l'aide d'un linge humide.

Las partes pueden aflojarse con el tiempo. Chequee de manera constante que todas las conexiones estén ajustadas.

Limpie con un trapo suave y seco. Para proteger el acabado, evite el uso de químicos y limpiadores domésticos. Cualquier plato caliente debe ser colocado sobre manteles. Si derrama algún líquido sobre la mesa, debe limpiarlo de inmediato con un paño húmedo.

Mid Century Low Bookcase
Bibliothèque Basse Mid Century
Mid Century Biblioteca Baja

Assembly Instructions
Instructions d'assemblage
Instrucciones de ensamblaje









- A. Side Frame (Left) / Cadre latéral (Gauche) 1x
- B. Side Frame (Right) / Cadre latéral (Droit) 1x
- C. Top Rail / Traverse supérieure 1x
- D. Top Shelf / Étagère supérieure 1x
- E. Middle Shelf / Étagère centrale 1x
- F. Bottom Shelf / Étagère inférieure 1x
- G. Bottom Rail / Traverse inférieure 2x

Mid Century Low Bookcase
Bibliothèque Basse Mid Century
Mid Century Biblioteca Baja

Assembly Instructions
Instructions d'assemblage
Instrucciones de ensamblaje

Hardware list / LISTE DE MATÉRIEL / Lista de Piezas

H. Allen key / Clé hexagonale / Llave Allen (4x110mm) (1x)		(1 pc)
I. Bolt / Boulon / Perno (M6x45mm) (16x)		(16 pcs)
J. Spring washer / Rondelle à ressort / Arandela Resorte (M6) (16x)		(16 pcs)
K. Flat washer / Rondelle plate / Arandela Plana (M6) (16x)		(16 pcs)
L. Half moon metal lock / Bloc demi-lune en métal / Bloque de Metal Media Luna (14x)		(14 pcs)
M. Long wood screw / Vis à bois longue / Tornillo para Madera Largo (4x40mm) (4x)		(4 pcs)

Philip Screw Driver (not included)
Tournevis à tête Phillips (non inclus)
Destornillador Phillips (No incluido)



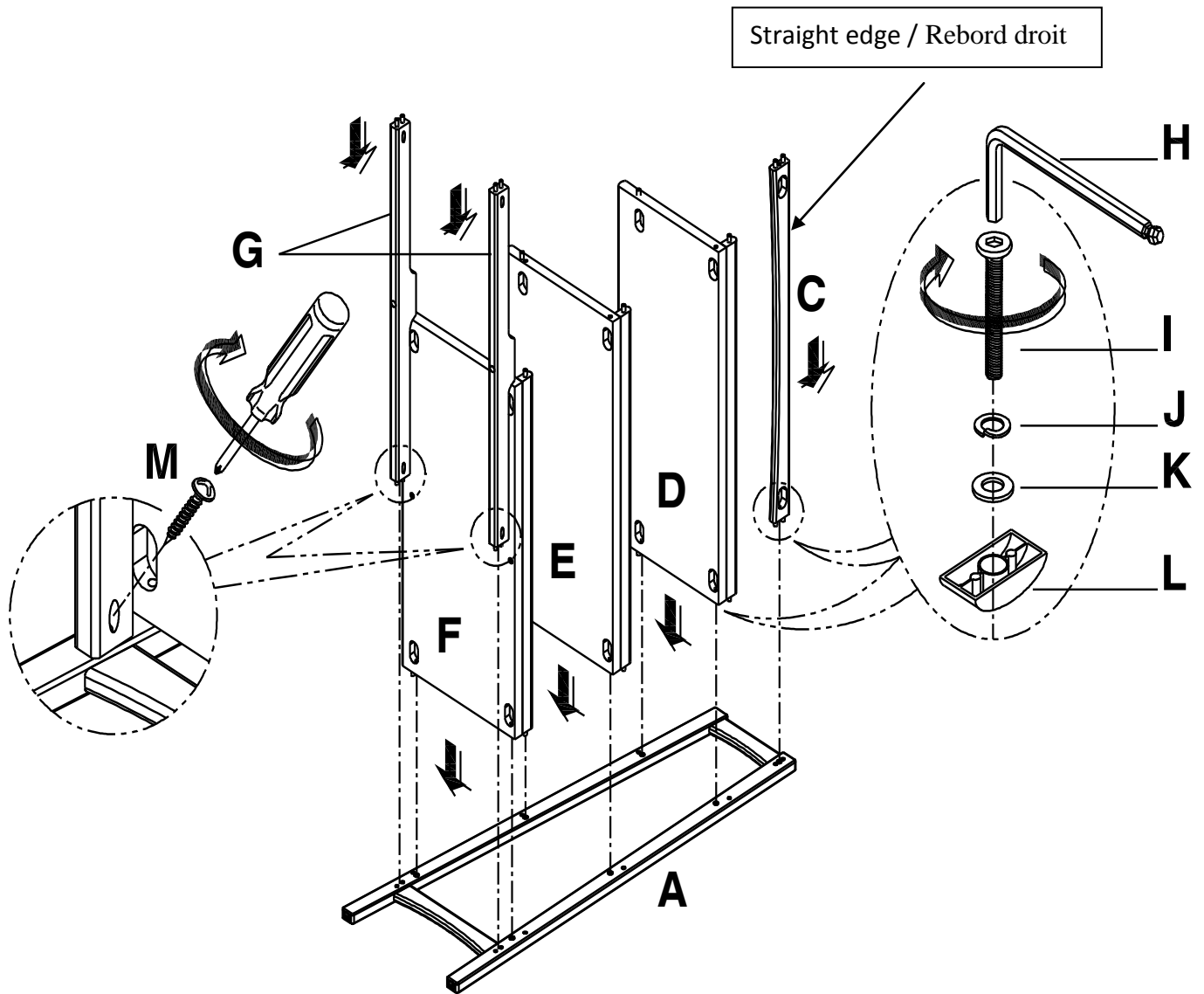
Mid Century Low Bookcase
Bibliothèque Basse Mid Century
Mid Century Biblioteca Baja

Assembly Instructions
Instructions d'assemblage
Instrucciones de ensamblaje

1. -Lay the Left Side Frame (A) on a clean, smooth surface with the pre-drilled holes facing up.
-Déposez le Cadre latéral gauche (A) sur une surface lisse avec les trous pré-perçés orientés vers le haut.
-Coloque el Marco Lateral Izquierdo (A) sobre una superficie limpia y suave, con los agujeros hacia arriba.
2. -Align and attach the Top Rail (C), Top Shelf (D), Middle Shelf (E), and Bottom Shelf (F) to the Left Side Frame (A), as seen below.
-Alignez et attachez la Traverse supérieure (C), l'Étagère supérieure (D), l'Étagère centrale (E), l'Étagère inférieure (F) au Cadre latéral gauche (A), comme illustré ci-dessous.
-Enfile y anexe el Riel Superior (C), Repisa Tope (D), Repisa Media (E) y Repisa Inferior (F) al Marco Lateral Izquierdo (A), como se muestra.
3. -Insert a Half-Moon Metal Block (L), Flat Washer (K), Spring Washer (J), and Bolt (I) through the Top Rail (C) and into the Left Side Frame (A), as seen below.
-Insérez un Bloc en demi-lune en métal (L), une Rondelle plate (K), une Rondelle à ressort (J) et un Boulon (I) dans l'Étagère supérieure (C), jusque dans le Cadre latéral gauche (A), comme illustré ci-dessous.
-Inserte el Bloque de Metal Media Luna (L), Arandela Plana (K), Arandela Resorte (J), y Perno (I) a través del Riel Tope (C) y en el Marco Lateral Izquierdo (A), como se muestra.
4. -Align and attach the Shelves (D, E, and F).
-Alignez et attachez les Étagères (D, E et F)
-Enfile y anexe las Repisas (D, E, y F).
5. -Tighten the hardware with the supplied Hex Key (H).
-Serrez le matériel à l'aide d'une Clé hexagonale (H) fournie.
-Apriete con la llave Hexagonal (H).
6. -Align and attach the 2 Bottom Rails (G) to the Left Side Frame (A), as seen below.
-Alignez et attachez les 2 Traverses inférieures (G) au Cadre latéral gauche (A), comme illustré ci-dessous.
-Enfile los 2 Rieles Inferiores (G) al Marco Lateral Izquierdo (A), como se muestra debajo.
7. -Use a screwdriver to tighten 2 screws (M) through the Bottom Rails (G) and into the Left Side Frame (A), as seen below.
-Utilisez un tournevis pour serrer les 2 Vis (M) dans les Traverses inférieures (G) et dans le Cadre latéral gauche.
-Utilice un destornillador para ajustar los 2 tornillos (M) a través de los Rieles Inferiores (G) y en el Marco Lateral Izquierdo (A), como se muestra debajo.

Mid Century Low Bookcase
Bibliothèque Basse Mid Century
Mid Century Biblioteca Baja

Assembly Instructions
Instructions d'assemblage
Instrucciones de ensamblaje

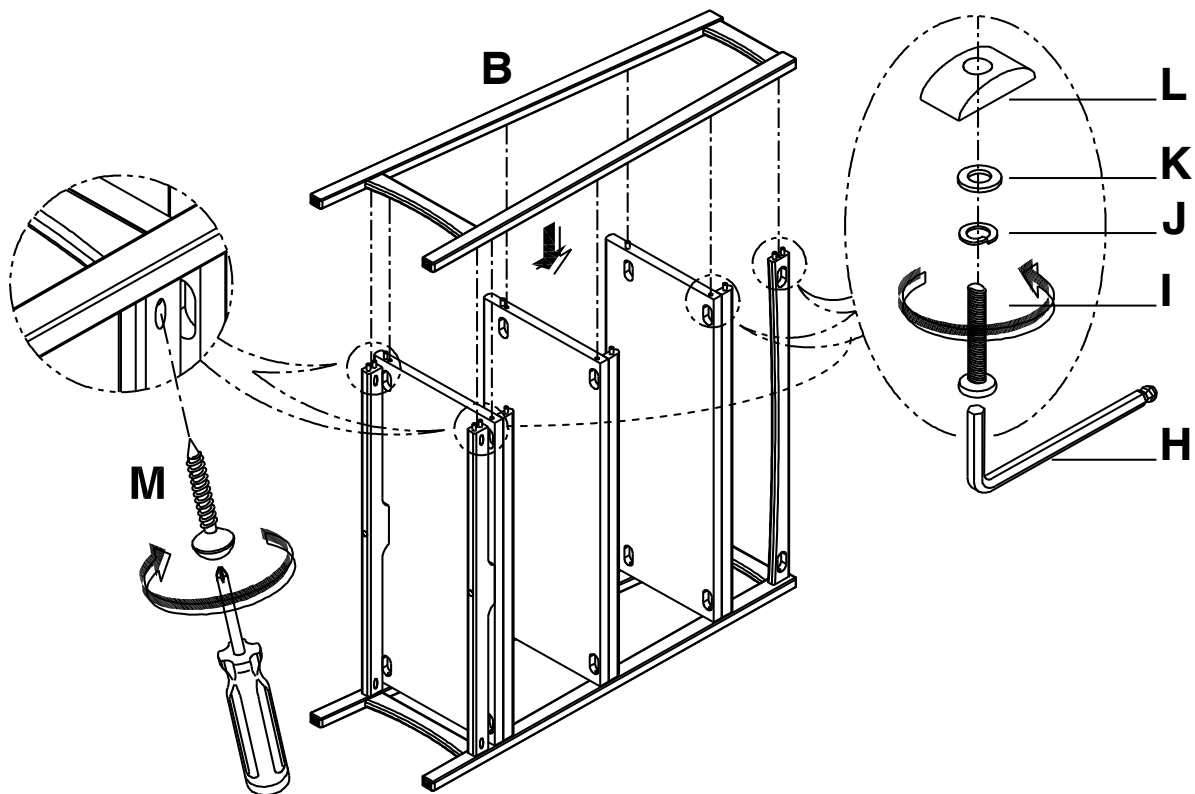


Mid Century Low Bookcase
Bibliothèque Basse Mid Century
Mid Century Biblioteca Baja

Assembly Instructions
Instructions d'assemblage
Instrucciones de ensamblaje

8. -Align the Right Side Frame (B), as shown in the illustration below.
-Alignez le Cadre latéral droit (B), comme illustré ci-dessous.
- Enfile el Marco Lateral Derecho (B), como se muestra en el gráfico debajo.

9. -Attach and tighten the Right Side Frame (B) to the Top Rail (C), Shelves (D, E, and F), and the Bottom Rails (G), as seen below
-Attachez et fixez le Cadre latéral droit (B) à la Traverse supérieure (C), aux Étagères (D, E et F) et aux Traverses inférieures (G), comme illustré ci-dessous.
-Enfile y apriete el Marco Lateral Derecho (B) al Riel Superior (C), Repisas (D, E, y F), y los Rieles Inferiores (G), como se muestra debajo.



Mid Century Low Bookcase
Bibliothèque Basse Mid Century
Mid Century Biblioteca Baja

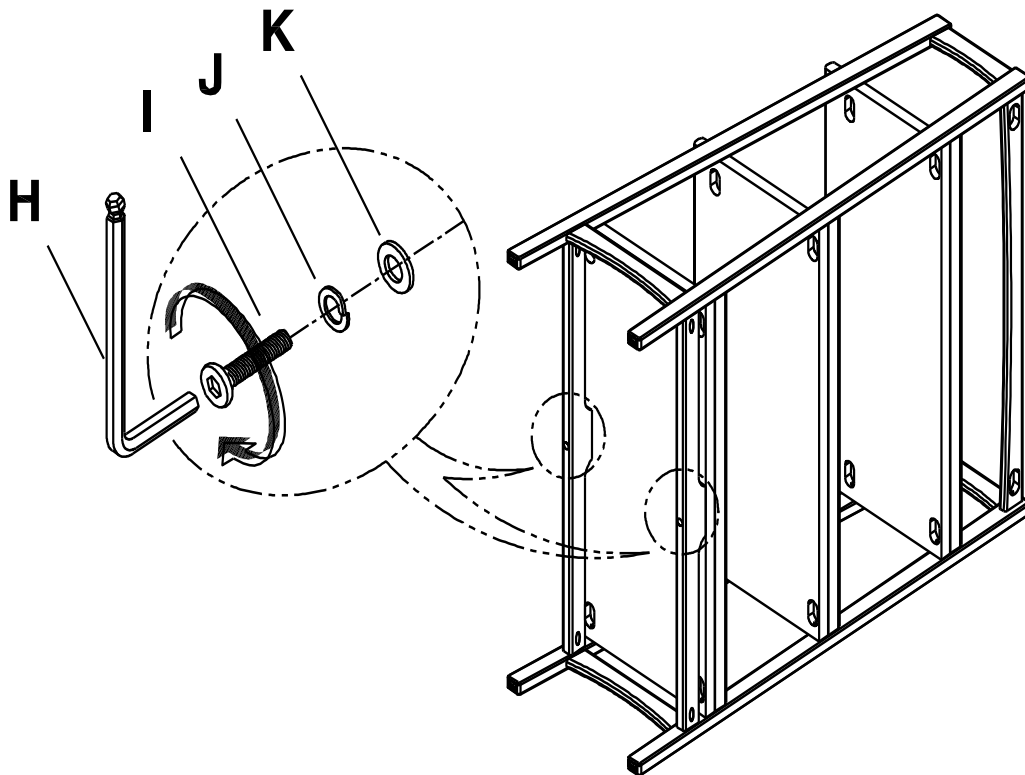
Assembly Instructions
Instructions d'assemblage
Instrucciones de ensamblaje

10. Secure with Bolt (I), Spring Washer (J), and Flat Washer (K) through the middle of both Bottom Rails (G) and into the Bottom Shelf (F), as seen below.

Fixez-les en utilisant des Boulons (I), des Rondelles à ressort (J) et des Rondelles plates (K) dans le centre de chaque traverse inférieure (G) et dans l'Étagère inférieure (F), comme illustré ci-dessous.

Asegure con Perno (I), Arandela Resorte (J), y Arandela Plana (K) a través del medio de los Rieles Inferiores (G) y hacia la Repisa Inferior (F), como se muestra debajo.

11. -Tighten them with the supplied Hex Key (H).
-Serrez-les à l'aide de la Clé hexagonale (H) fournie.
-Ajuste con la Llave Hexagonal (H).



Mid Century Low Bookcase
Bibliothèque Basse Mid Century
Mid Century Biblioteca Baja

Assembly Instructions
Instructions d'assemblage
Instrucciones de ensamblaje

12. -When needed, the levelers on the bottom of the Side Frames (A&B) can be adjusted in or out to keep the bookcase level, as seen below.
-Au besoin, les patins réglables situés en dessous des Cadres latéraux (A et B) peuvent être ajustés vers le haut ou vers le bas pour mettre la bibliothèque à niveau, comme illustré ci-dessous.
-De ser necesario, ajuste los niveladores en la parte baja de los Marcos Laterales (A y B), como se muestra debajo.

