

west elm

tapered shade sconce
applique avec abat-jour taper
taper lampara de pantalla para pared
assembly instructions
le fait de monter des instructions
instrucciones de montaje

Important Safety Instructions:

- For safety purposes, this lamp is equipped with a polarized plug (one blade is wider than the other). If the plug does not fit securely into your outlet, do not force it-contact a professional electrician. Use the plug with an extension cord only if it can be fully inserted into the cord's socket. Never alter the plug in any way.
- The instruction is provided for your safety. It is important that they are read carefully and completely before assembling fixture.
- This fixture has been rated for up to 60 Watt TYPE A standard incandescent light bulb (not included) or 13-watt compact fluorescent bulb (included). To avoid the risk of fire, do not exceed the recommended wattage.
- Save this instruction.

WARNING:

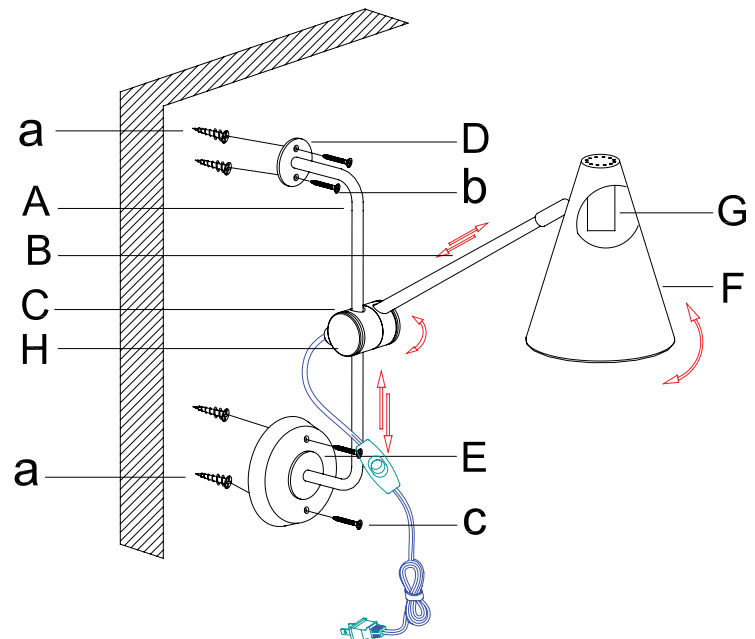
- To reduce the risk of fire, electrical shock or personal injury, always turn off light fixture and unplug, allowing it to cool prior to replacing light bulb.
- Do not touch bulb when fixture is turned on.
- Do not look directly at lit bulb. Keep flammable materials away from lit bulb.

Pre-assembly:

- Remove all parts and hardware from box along with any plastic protective packaging. Do not discard any contents until after assembly is complete to avoid accidentally discarding small parts or hardware.

Parts enclosed:

- (1) Assembled Wall Fixture (A)
- (1) Assembled Arm (B)
- (2) Pivot (C)
- (1) Small Wall Plate (D)
- (1) Large Wall Plate (E)
- (1) Shade (F)
- (1) Socket (G)
- (2) Adjustment Keys (H)
- (4) Wall Anchors (a)
- (2) 1.0 inch Screws (b)
- (2) 1.5 inch Screws (c)



west elm

tapered shade sconce
applique avec abat-jour taper
taper lampara de pantalla para pared
assembly instructions
le fait de monter des instructions
instrucciones de montaje

To Assemble:

1. Place the Assembled Wall Fixture (A) against the wall at the desired location. Mark the location of Small Wall Plate (D) and Large Wall Plate's (E) holes on the wall using a pencil.
2. Using the marks in the previous step as a guide, drill holes for the Wall Anchors (a). Insert the Wall Anchors (a) into the holes. Use a Phillips Head Screwdriver to fully insert the Wall Anchors (a) until they are flush with wall.
3. Align the holes of the Small Wall Plate (D) and Large Wall Plate (E) with the Wall Anchors (a).
4. Insert the 1.0 inch Screws (b) through the Small Wall Plate (D), using a Phillips Head Screwdriver to tighten.
5. Insert the 1.5 inch Screws (c) through the Large Wall Plate (E), using a Phillips Head Screwdriver to tighten.
5. Insert a bulb-Max 60 watt maximum TYPE A standard incandescent light bulb (not included) or 13-watt compact fluorescent bulb (included) into the Sockets (G). DO NOT EXCEED SPECIFIED WATTAGE.
5. Plug fixture into the proper electrical outlet and test fixture.

Note:

- The Assembled Arm (B) can move back and forth through the Pivots (C) by unscrewing and screwing the Adjustment Keys (H).
- The Assembled Arm (B) can move up and down along the Assembled Wall Fixture (A) by unscrewing and screwing the Adjustment Keys (H).
- To adjust the Shade Angle, only hold the bottom edges of Shade (F).

Care instructions:

- Wipe clean with a soft, dry cloth or static duster.
- Always avoid the use of harsh chemicals or abrasive cleaners as they may cause damage to the fixture's finish.

Importantes Consignes de Sécurité:

- Pour des raisons de sécurité, cette lampe est équipée d'une prise polarisée (une fiche est plus large que l'autre). Si cette prise ne rentre pas dans votre prise électrique, ne forcez pas et contactez un électricien professionnel. Utilisez cette lampe avec une rallonge uniquement si la prise de la lampe rentre bien dans celle de la rallonge. Ne jamais modifier une prise de quelque façon que ce soit.
- Ces instructions sont fournies pour votre sécurité. Il est important que vous les lisiez en détails et en entier avant de commencer l'assemblage de cet article.
- Ce luminaire a été évalué pour utilisation avec une ampoule standard incandescente de TYPE A de 60 Watts (non fournie) ou une ampoule compacte fluorescente de 13 Watts (fournie). Pour éviter tout risque d'incendie, ne jamais dépasser le voltage recommandé.
- Conservez ces instructions.

AVERTISSEMENT:

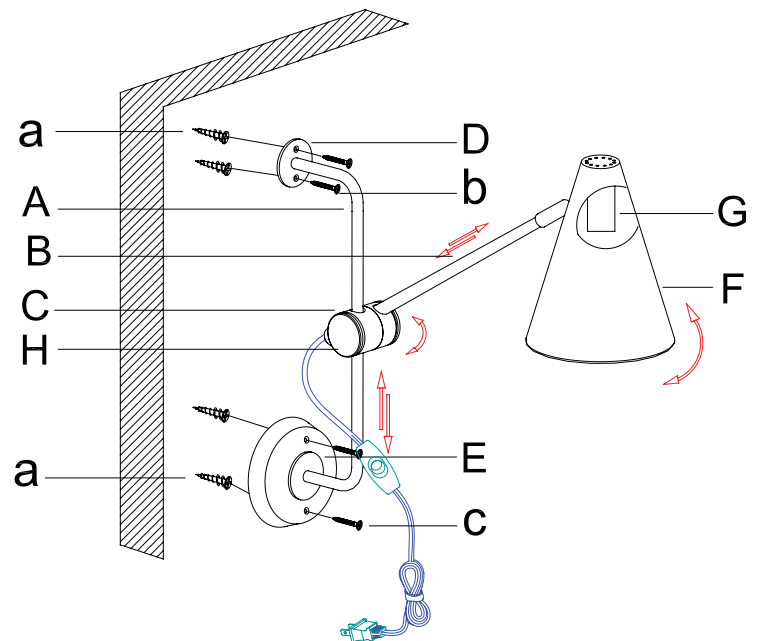
- Pour réduire tout risque d'incendie, choc électrique ou blessure corporelle, toujours éteindre et débrancher un luminaire pour lui permettre de refroidir avant de changer une ampoule.
- Ne jamais toucher une ampoule quand un luminaire est allumé.
- Ne jamais regarder directement une ampoule. Tenir tout matériau inflammable éloigné d'une ampoule.

Avant de commencer l'assemblage:

- Sortez toutes les pièces et le matériel du carton d'emballage ainsi que tout emballage de protection en plastique. Conservez tous les éléments jusqu'à la fin de l'assemblage pour éviter de jeter accidentellement petites pièces ou matériel.

Pièces fournies:

- (1) Plaque murale assemblée (A)
- (1) Bras assemblé (B)
- (2) Pivot (C)
- (1) Petite plaque murale (D)
- (1) Grande plaque murale (E)
- (1) Abat-jour (F)
- (1) Douille (G)
- (2) Clés de réglage (H)
- (4) Chevilles murales (a)
- (2) Vis de 1.0 inch (b)
- (2) Vis de 1.5 inch (c)



Pour l'assemblage:

1. Placez la plaque murale assemblée (A) contre le mur à l'emplacement souhaité. Faites des marques sur le mur avec un crayon pour représenter les trous de la petite plaque murale (D) et de la grande plaque murale (E).
2. Utilisez les marques faites dans l'étape précédente comme guide pour percer des trous pour les chevilles murales (a). Insérez les chevilles murales (a) dans les trous. Utilisez un tournevis cruciforme pour visser les chevilles murales (a) dans le mur jusqu'à ce qu'elles soient complètement encastrées.
3. Placez les trous de la petite plaque murale (D) et de la grande plaque murale (E) en face des chevilles murales (a).
4. Insérez les vis de 1.0 inch (b) dans la petite plaque murale (D) puis vissez-les avec le tournevis cruciforme.
5. Insérez les vis de 1.5 inch (c) dans la grande plaque murale (E) puis vissez-les avec le tournevis cruciforme.
6. Insérez une ampoule standard incandescente de TYPE A de 60 Watts maximum (non fournie) ou une ampoule compacte fluorescente de 13 Watts (fournie) dans la douille (G). NE PAS DEPASSER LE VOLTAGE MAXIMUM INDIQUE.
7. Branchez le luminaire dans une prise électrique pour le tester.

Note:

- Le bras assemblé (B) peut être bougé vers l'arrière ou l'avant au niveau des pivots (C) en dévissant ou vissant les clés de réglage (H).
- Le bras assemblé (B) peut être bougé vers le haut ou le bas par rapport à la plaque murale assemblée (A) en dévissant ou vissant les clés de réglage (H).
- Pour régler l'angle de l'abat-jour, tenez l'abat-jour (F) par son bord inférieur uniquement.

Entretien:

- Nettoyez avec un chiffon doux et sec ou un plumeau antistatique.
- Toujours éviter d'utiliser des produits d'entretien chimiques trop agressifs ou abrasifs qui pourraient endommager la finition du produit

Intstrucciones de Seguridad Importante:

- . Por razones de seguridad, esta lampara esta equipada con un enchufe polarizado (una hoja es mas gruesa que la otra). Si el enchufe no entra en la fuente, no lo force – contacte a un electricista profesional. Utilice el enchufe con una extension solo si puede ser insertado completamente a la fuente del cable. Nunca altere el enchufe de ninguna manera.
- . Esta unidad ha sido aprobada para hasta (1) bombillo standard TIPO A 60-watios maximo (no incluido) o un bombillo de 13 watios compacto fluorescente (incluido). Para evitar el riesgo de fuego, se recomienda no exceder el vatiage recomendado.
- . Guarde estas instrucciones.

Precaucion:

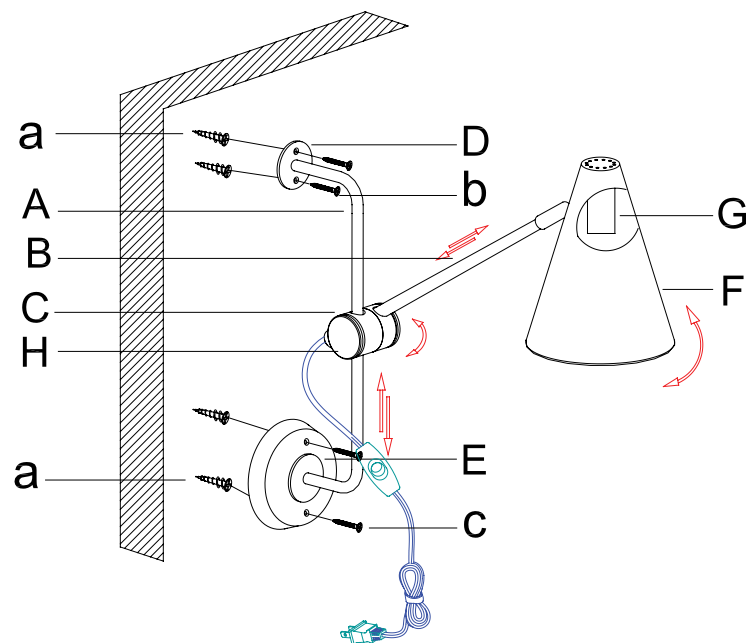
- . Para reducir el riesgo de fuego, choque electrico o lesiones personales, siempre apague y desenchufe la lampara y permita que se enfrie antes de cambiar el bombillo.
- . No toque el bombillo cuando la unidad este encendida.
- . Mantenga cualquier material inflamable alejado del bombillo encendido.

Pre-ensamblaje:

- . Retire todas las partes y piezas de las caja, junto con cualquier material de embalaje.
- . No descarte ningun contenido hasta que haya finalizado el ensamblaje para evitar la perdida accidental de cualquier parte o pieza pequeña.

Partes incluidas:

- (1) Unidad ensamblada para pared.
- (1) Brazo ensamblado (B)
- (1) Pivot (C)
- (1) Plato pequeño para pared (D)
- (1) Plato grande para pared (E)
- (1) Pantalla (F)
- (1) Sócate (G)
- (2) Llaves para ajustar (H)
- (4) Anclas de pared (a)
- (2) Tornillos de 1.0 pulgadas (b)
- (2) Tornillos de 1.5 pulgadas (c)



west elm

tapered shade sconce
applique avec abat-jour taper
taper lampara de pantalla para pared
assembly instructions
le fait de monter des instructions
instrucciones de montaje

Instrucciones de Ensamblaje:

1. Coloque la unidad ensamblada (A) sobre la pared en la ubicación deseada. En la pared marque con un lápiz la ubicación deseada para los agujeros del Plato Pequeño (D) y del Plato Grande (E).
2. Utilizando las marcas como guías, perforo agujeros para las anclas (a). Inserte las anclas(a) en los agujeros. Utilice un destornillador cabeza phillips para insertar las anclas (a) hasta que estén al ras de la pared.
3. Enfile los agujeros del Plato pequeño (D) y del Plato grande (E) con las anclas (a).
4. Inserte los tornillos de 1.0 pulgada (b) a través del Plato pequeño (D), utilizando un destornillador phillips para ajustar.
5. Inserte los tornillos de 1.5 pulgada (c) a través del Plato grande (E), utilizando un destornillador phillips para ajustar.
6. Inserte un bombillo de 60 vatios máximo tipo A estandar incandescente (no incluido) on un bombillo compacto fluorescente (incluido) en el sócate (G). NO EXCEDA EL VATIAJE RECOMENDADO.
7. Conecte la unidad a la fuente de poder apropiada y pruebe la unidad.

Nota:

- El brazo ensamblado (B) puede moverse hacia atrás y adelante a través de los pivots (C) destornillando y atornillando las llaves de ajuste (H).
- El brazo ensamblado (B) puede moverse hacia arriba y abajo a lo largo de la unidad ensamblada (A) destornillando y atornillando las llaves de ajuste (H).
- Para ajustar el ángulo de la pantalla, sostenga los bordes de la pantalla.

Instrucciones de Cuidado:

- . Limpie con un trapo suave y seco.
- . Evite utilizar limpiadores químicos o abrasivos ya que pueden causar daño al acabado de la unidad.