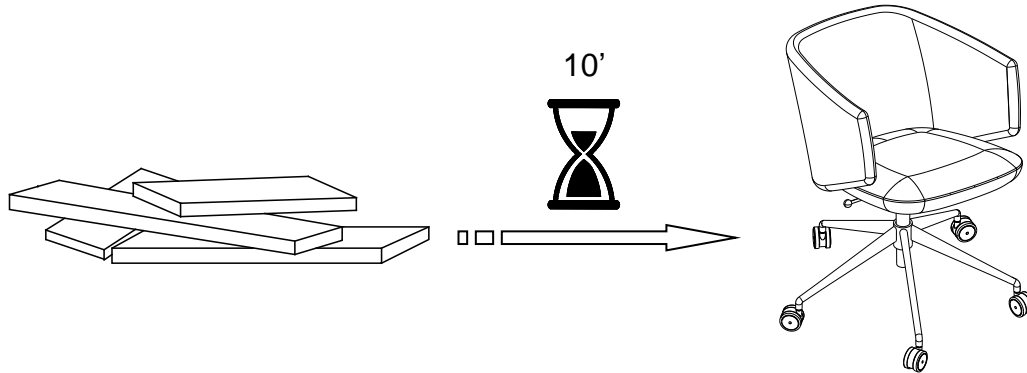


## CRESCENT



## ⚠ ENGLISH

- Do not dispose of any packaging or contents of the shipping carton until assembly is completed to avoid accidentally discarding small parts or hardware.

## ⚠ FRANÇAIS

- Ne jetez rien des produits d'emballage et du contenu de la boîte jusqu'à ce que l'assemblage soit terminé, afin d'éviter de jeter parmégarde de petites pièces ou des morceaux.

## ⚠ ESPAÑOL

- Para evitar desechar accidentalmente las partes pequeñas o las piezas de ferretería, no tirar el embalaje o contenido de la caja hasta que el ensamblaje esté completo.

### Care Instructions:

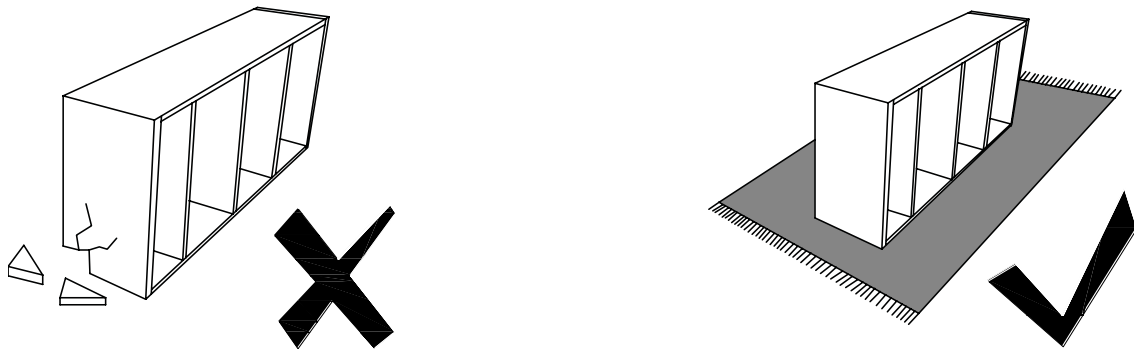
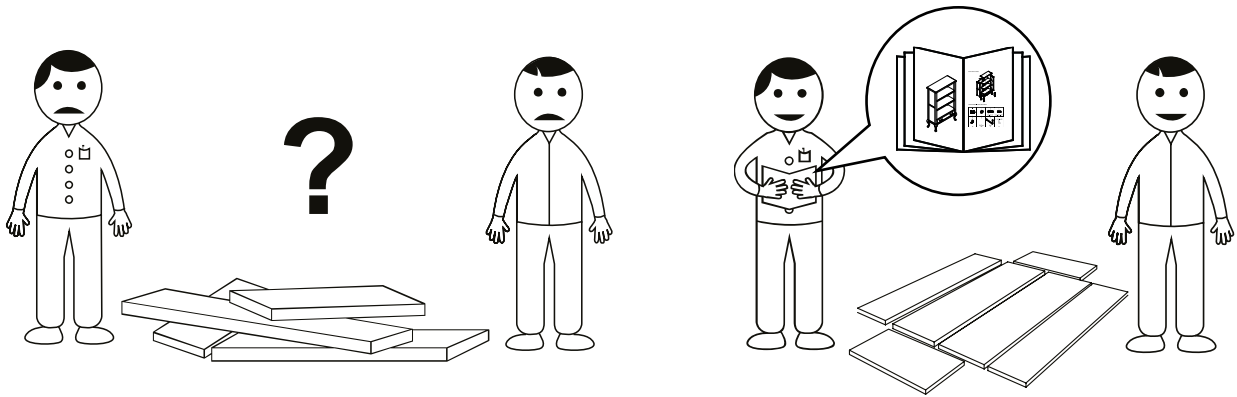
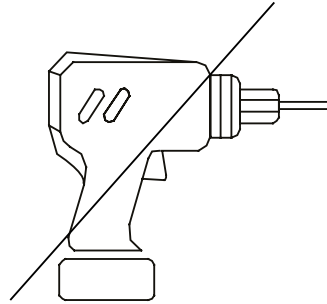
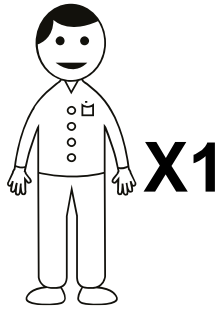
- Dust often using a clean, soft, dry and lint-free cloth.
- Blot spills and wipe with a clean, damp cloth immediately.
- We do not recommend the use of chemical cleansers, abrasives or furniture polish on our lacquered finish.
- Hardware may loosen over time. Periodically check to make sure all connections are tight. Re-tighten if necessary.

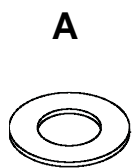
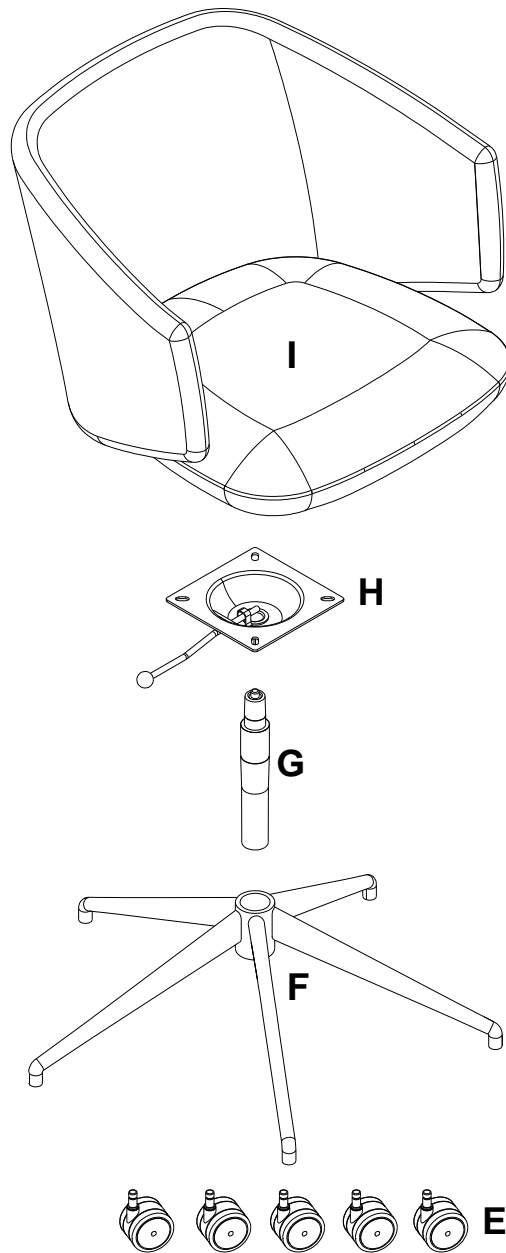
### Instructions d'entretien :

- Épousseter régulièrement avec un chiffon propre, doux et non pelucheux.
- Éponger immédiatement les liquides renversés et essuyer à l'aide d'un chiffon propre et humide.
- L'utilisation de produits nettoyants chimiques, d'abrasifs ou d'encaustiques sur nos finitions laquées n'est pas recommandée.
- Le matériel de fixation peut se desserrer avec le temps. Vérifiez régulièrement afin de vous assurer que tous les raccords sont bien serrés. Resserrez-les au besoin.

### Instrucciones de cuidado:

- Limpiar el polvo con un trapo limpio, suave, seco y libre de pelusas.
- Secar los derrames de inmediato y limpiar con un trapo limpio y húmedo.
- Recomendamos no usar limpiadores químicos, abrasivos o lustramuebles sobre el acabado barnizado.
- Las piezas de ferretería pueden aflojarse con el tiempo. Controlar periódicamente que estén bien ajustadas. Si es necesario, volver a ajustarlas.

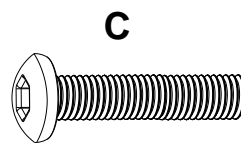




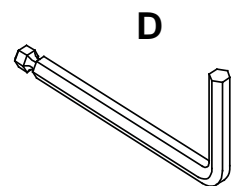
4X



4X

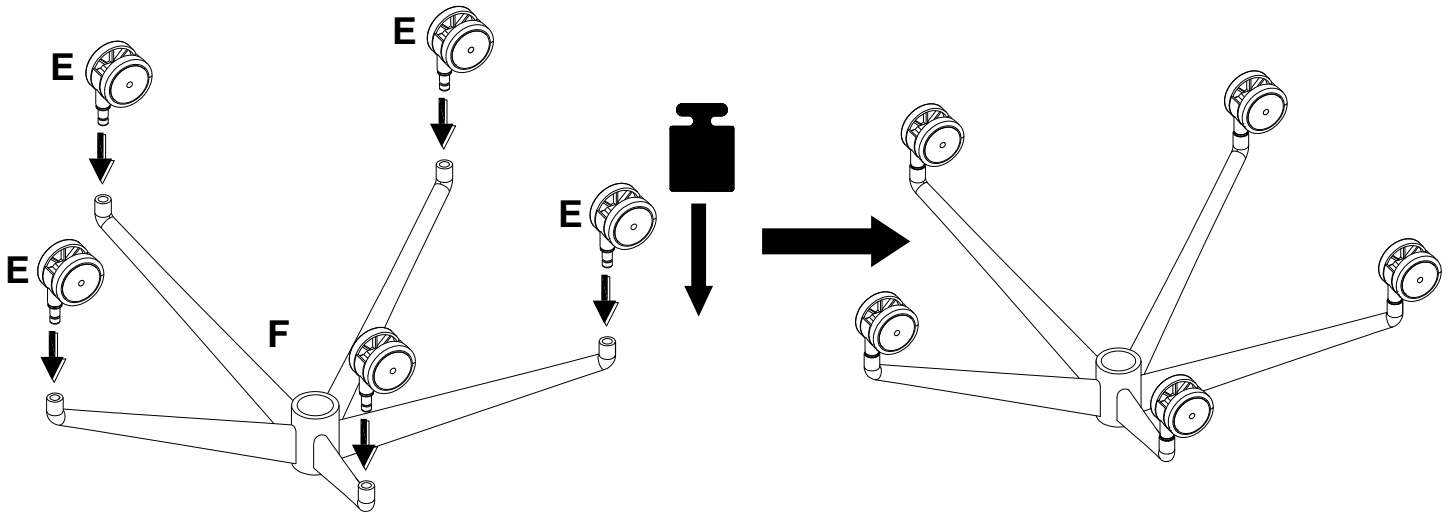


M6x25mm  
4X

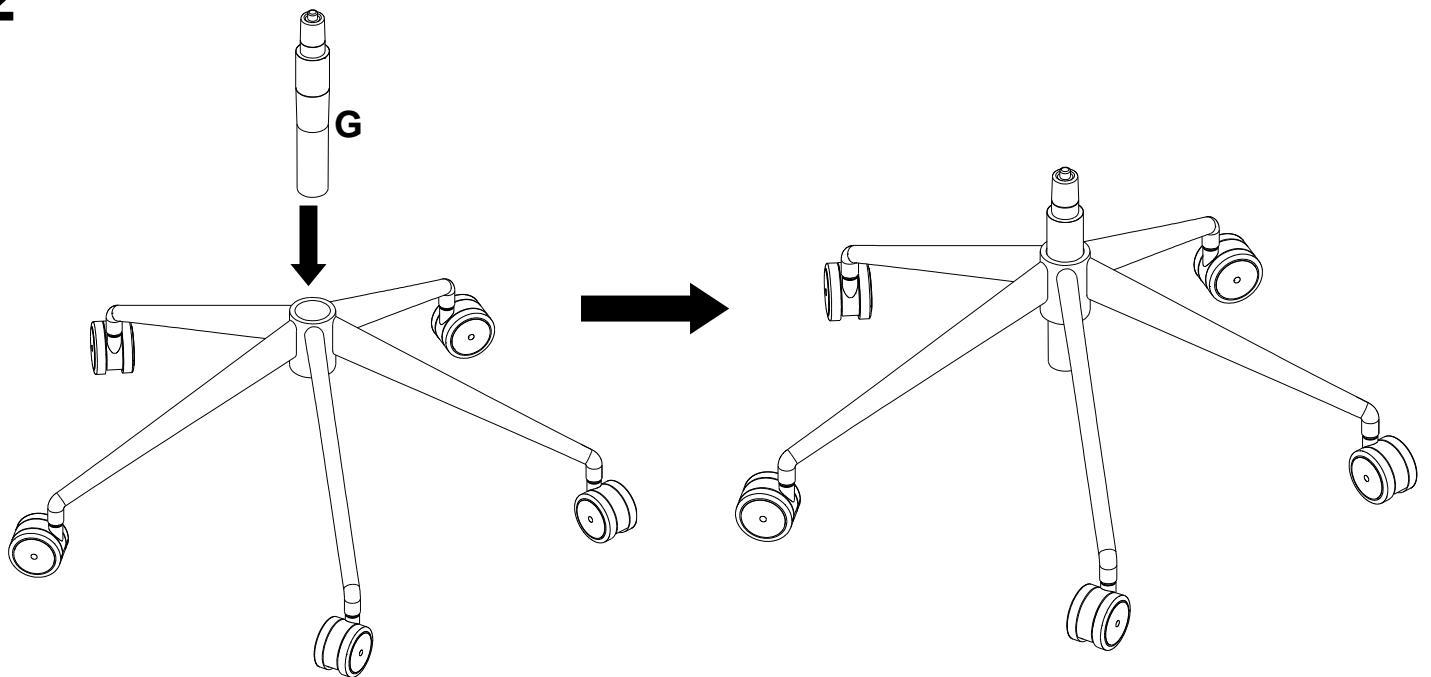


4mm  
1X

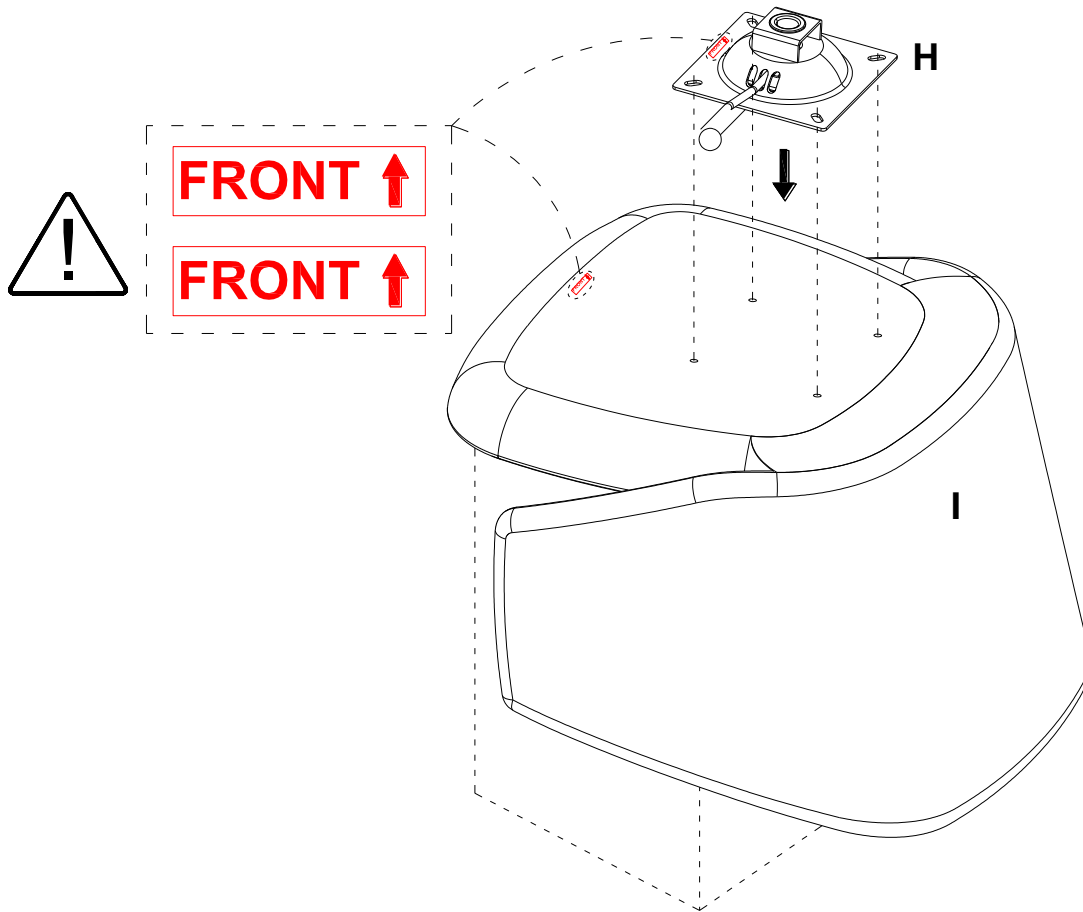
## 1



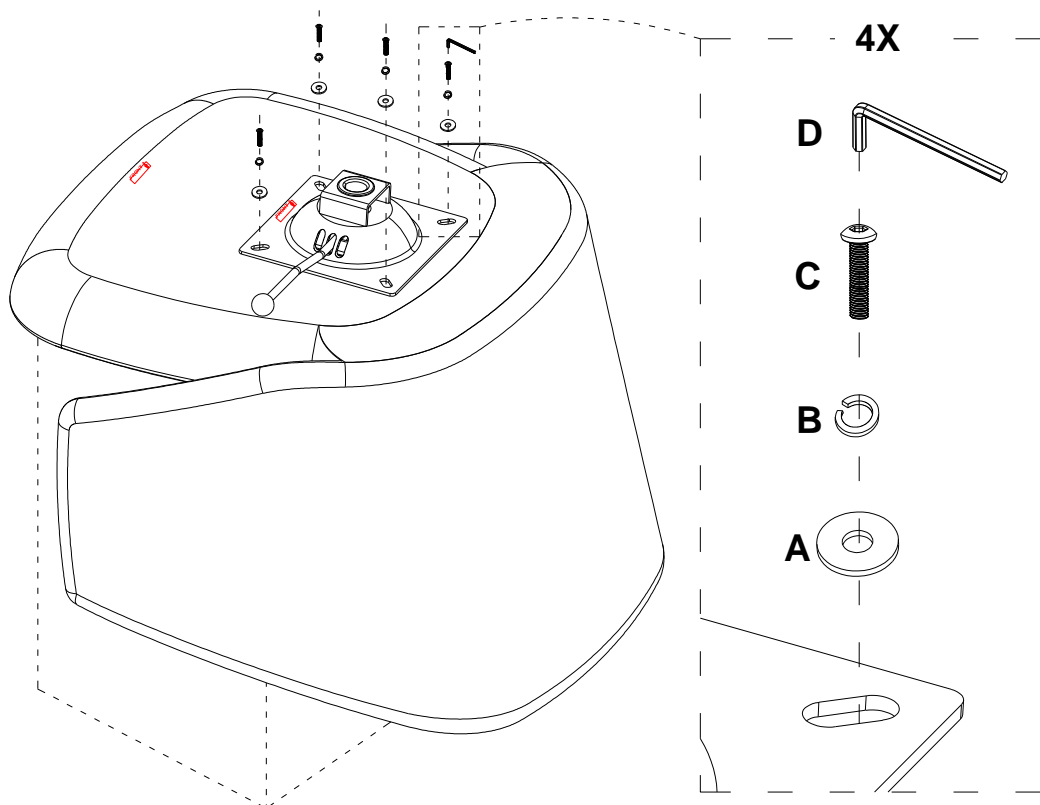
## 2



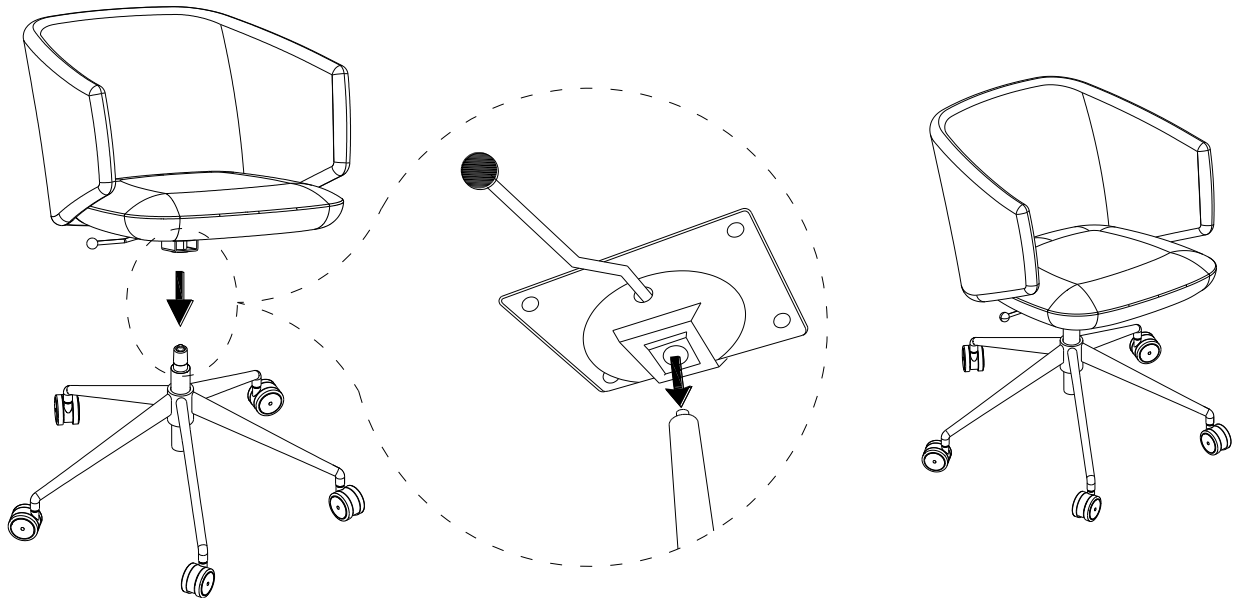
### 3



### 4

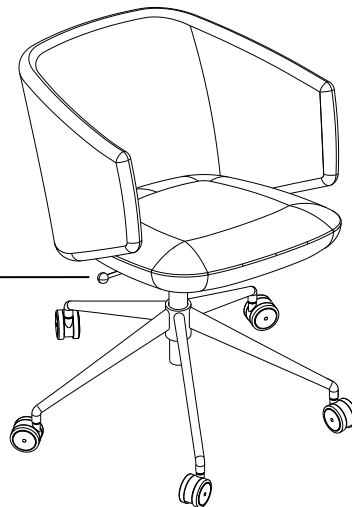


## 5



### Adjusting your chair/ Réglage de votre chaise/ Para ajustar la Silla:

HEIGHT ADJUSTMENT  
RÉGLAGE DE LA HAUTEUR  
AJUSTE DE ALTURA



- **Height Adjustment / Réglage de la hauteur/ Para ajustar altura:**

To raise the seat height, remove weight from the seat and pull up on the Height Adjustment Lever.

To lower the seat height, while seated pull up slowly on the Height Adjustment Lever until the seat is at the desired height.

Pour élever la hauteur du siège: retirez votre poids du siège et soulevez la manette de réglage de la hauteur.

Pour abaisser la hauteur du siège: soulevez lentement la manette de réglage de la hauteur pendant que vous êtes assis sur le siège.

Para aumentar la altura de la silla, retire el peso de la silla y hale hacia arriba la Palanca para ajuste de Altura.

Para bajar la silla, mientras está sentado hale la Palanca para Ajuste de Altura hasta que la silla baje a la posición deseada.

