

**Pierce Bed (Twin, Full)**  
**Lit Pure Rugged(1place, 2 places)**  
**Cama Pure Rugged(Twin, Full)**

 **ENGLISH**

- Do not dispose of any packaging or contents of the shipping carton until assembly is completed to avoid accidentally discarding small parts or hardware.

 **FRANÇAIS**

- Ne jetez rien des produits d'emballage et du contenu de la boîte jusqu'à ce que l'assemblage soit terminé, afin d'éviter de jeter par mégarde de petites pièces ou des morceaux.

 **ESPAÑOL**

- Para evitar desechar accidentalmente las partes pequeñas o las piezas de ferretería, no tirar el embalaje o contenido de la caja hasta que el ensamblaje esté completo.
- 

**Care Instructions:**

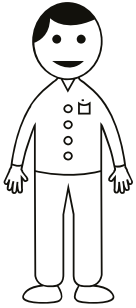
- Dust often using a clean, soft, dry and lint-free cloth.
- When blot spills, wipe with a clean, damp cloth immediately.
- We do not recommend the use of chemical cleansers, abrasives or furniture polish on our lacquered finish.
- Hardware may loosen over time. Periodically check to make sure all connections are tight. Re-tighten if necessary.

**Instructions d'entretien :**

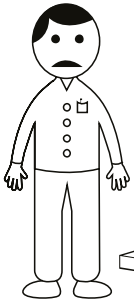
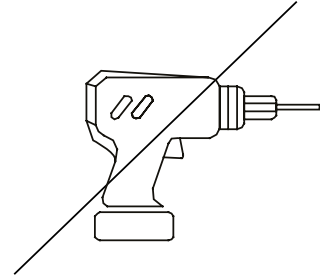
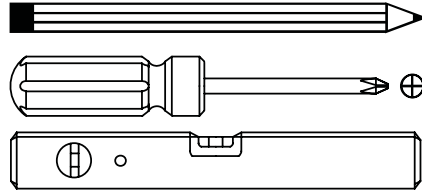
- Épousseter régulièrement avec un chiffon propre, doux et non pelucheux.
- Éponger immédiatement les liquides renversés et essuyer à l'aide d'un chiffon propre et humide.
- L'utilisation de produits nettoyants chimiques, d'abrasifs ou d'encaustiques sur nos finitions laquées n'est pas recommandée.
- Le matériel de fixation peut se desserrer avec le temps. Vérifiez régulièrement afin de vous assurer que tous les raccords sont bien serrés. Resserrez-les au besoin.

**Instrucciones de cuidado:**

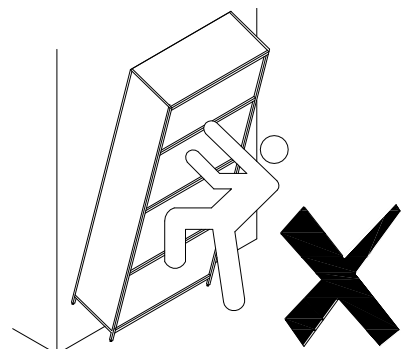
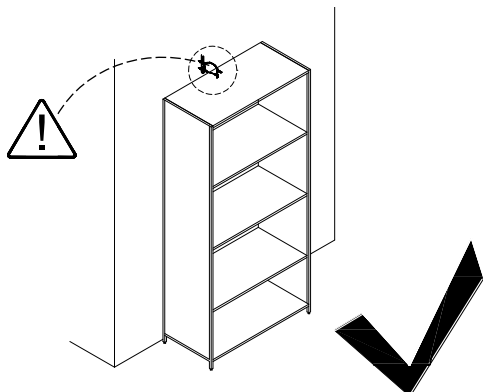
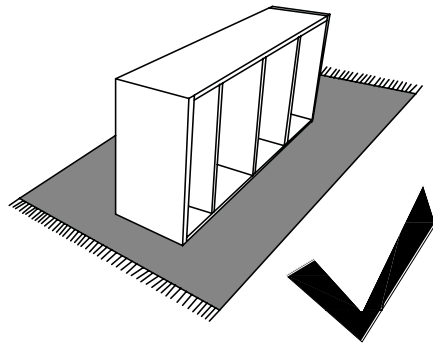
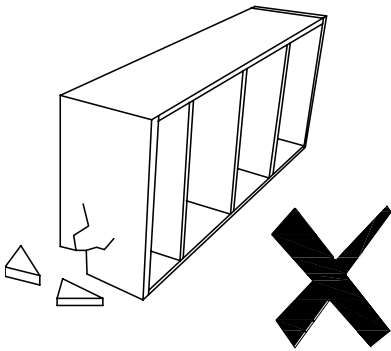
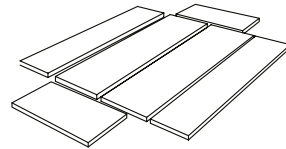
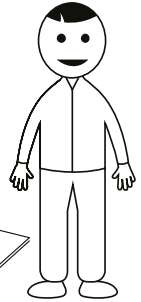
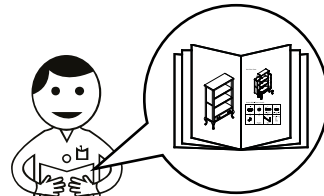
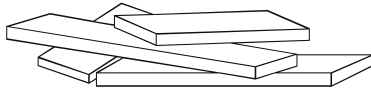
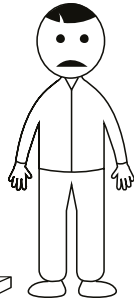
- Limpiar el polvo con un trapo limpio, suave, seco y libre de pelusas.
- Secar los derrames de inmediato y limpiar con un trapo limpio y húmedo.
- Recomendamos no usar limpiadores químicos, abrasivos o lustramuebles sobre el acabado barnizado.
- Las piezas de ferretería pueden aflojarse con el tiempo. Controlar periódicamente que estén bien ajustadas. Si es necesario, volver a ajustarlas.

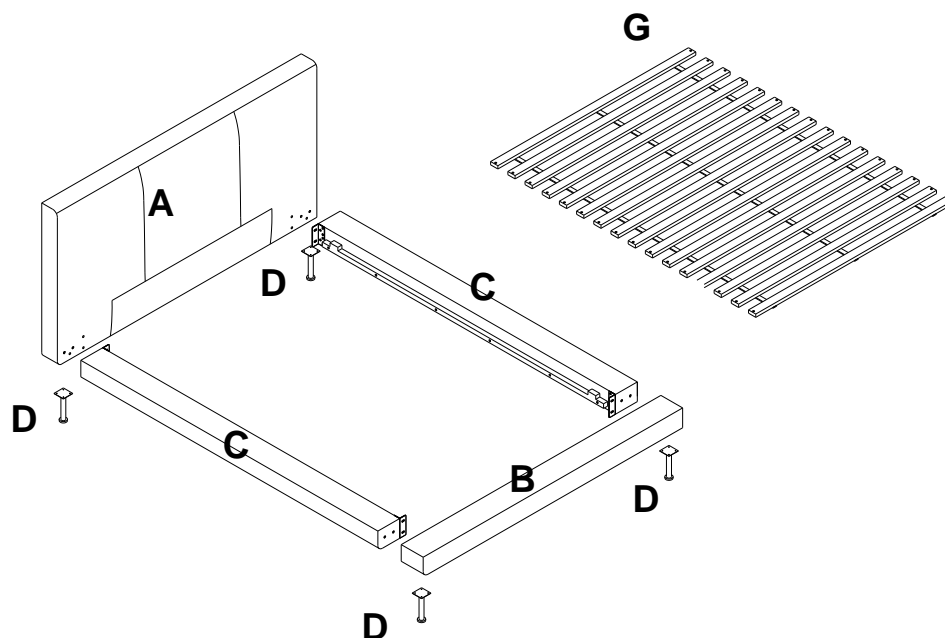


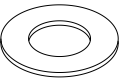

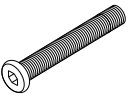
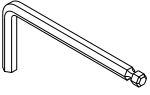
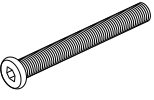
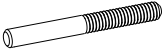
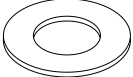

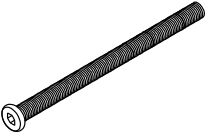
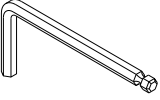

**X2**



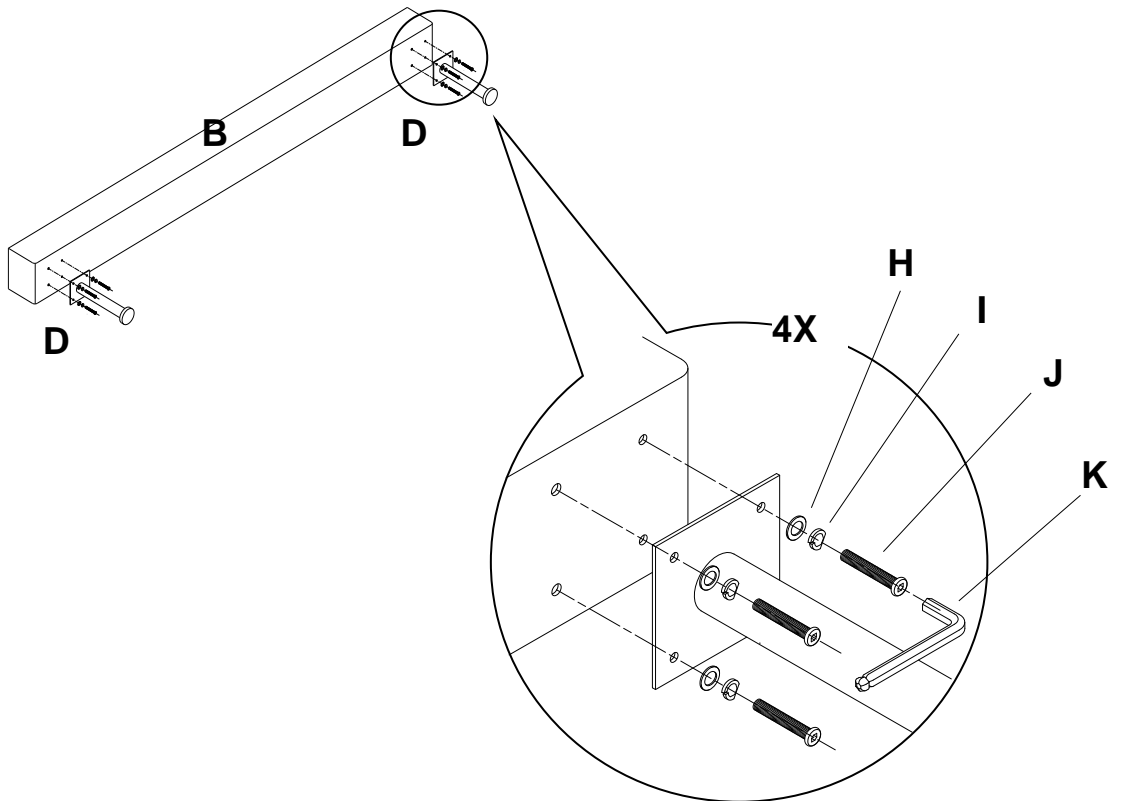
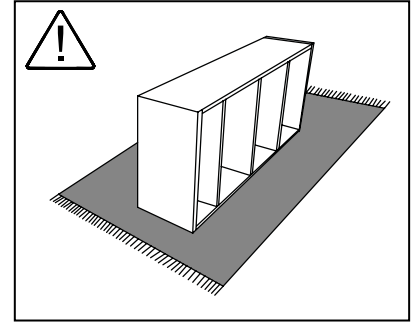
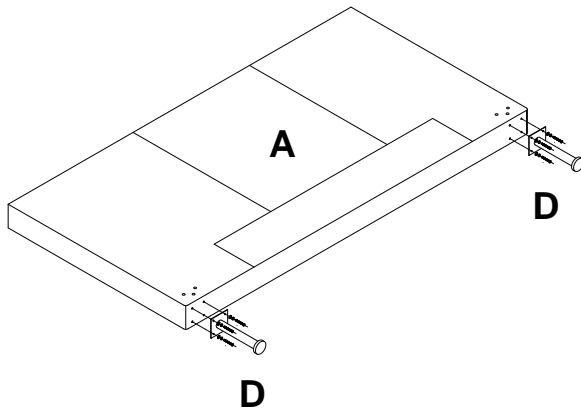
**?**



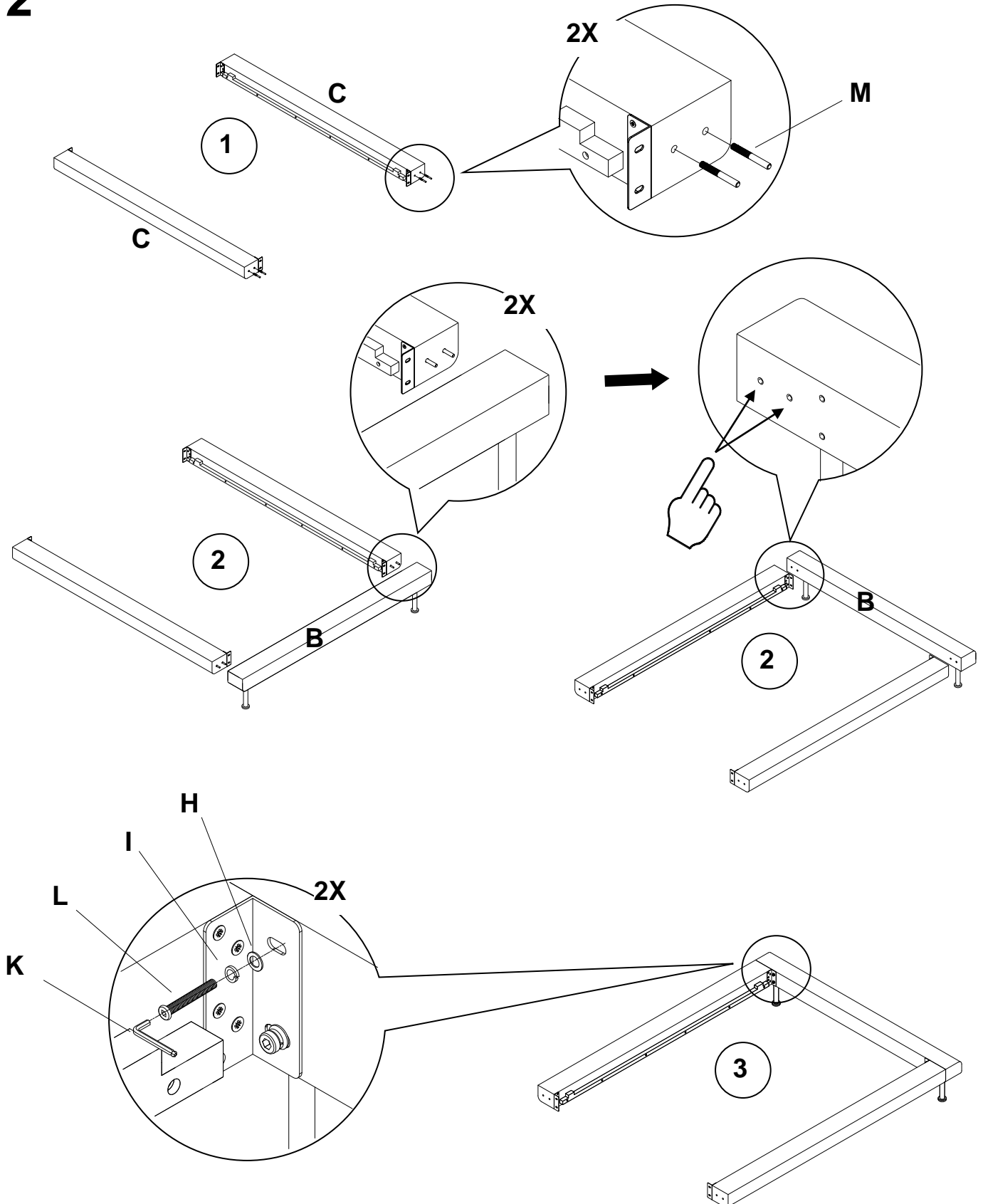


<p><b>H</b></p>  <p>M6mm 24x</p>	<p><b>I</b></p>  <p>M6mm 24x</p>	<p><b>J</b></p>  <p>M6 x 30mm 16x</p>	<p><b>K</b></p>  <p>M6 1x</p>	<p><b>L</b></p>  <p>M6 x 40mm 8x</p>	
<p><b>M</b></p>  <p>M8 x 80mm 6x</p>	<p><b>N</b></p>  <p>M8mm 4x</p>	<p><b>O</b></p>  <p>M8mm 4x</p>	<p><b>P</b></p>  <p>M8 x 160mm 4x</p>	<p><b>Q</b></p>  <p>M8 1x</p>	<p><b>R</b></p>  <p>M4 x 30mm 32x</p>

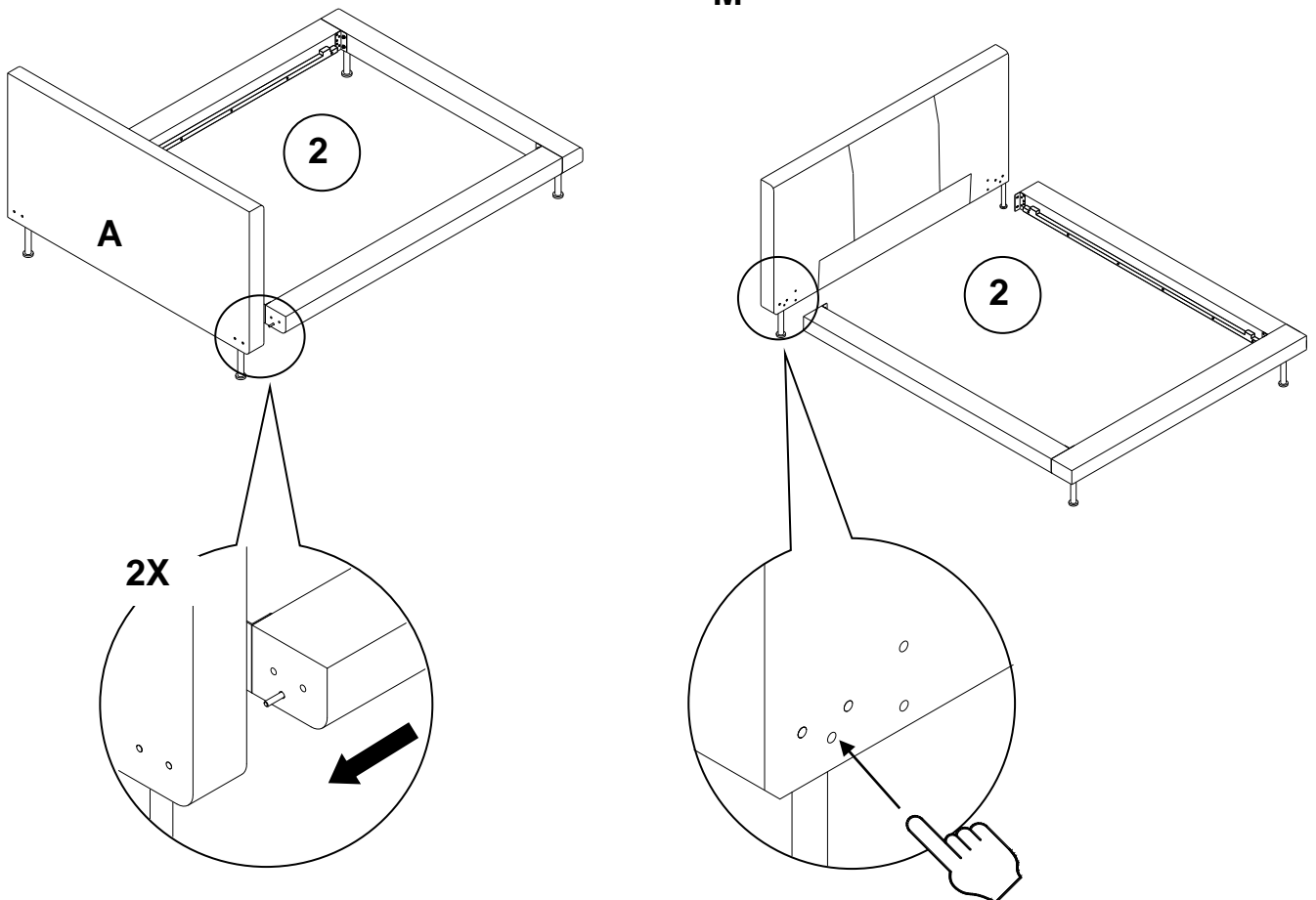
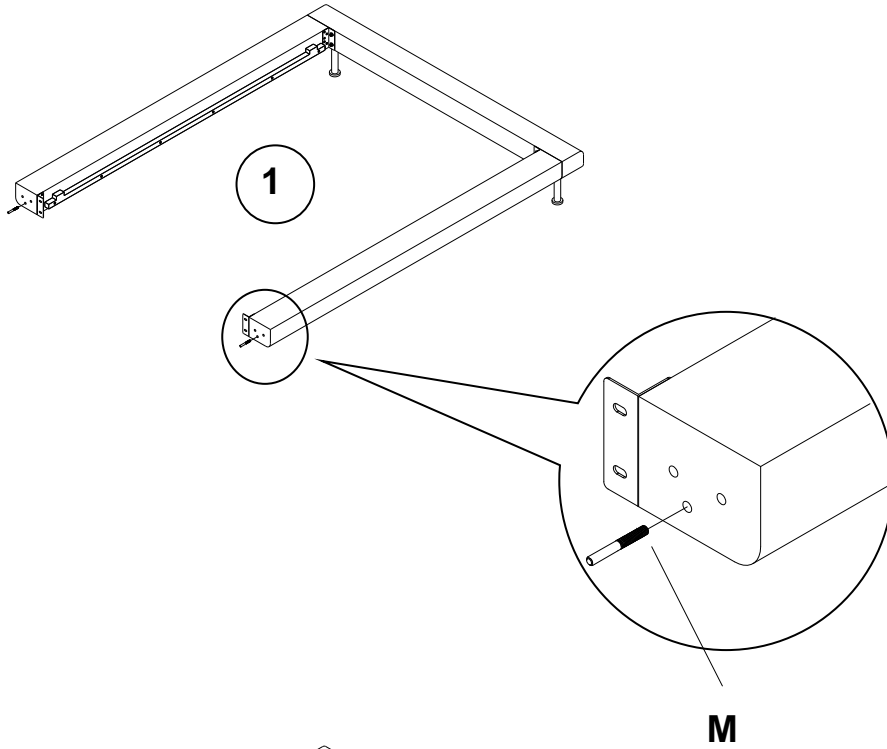
# 1



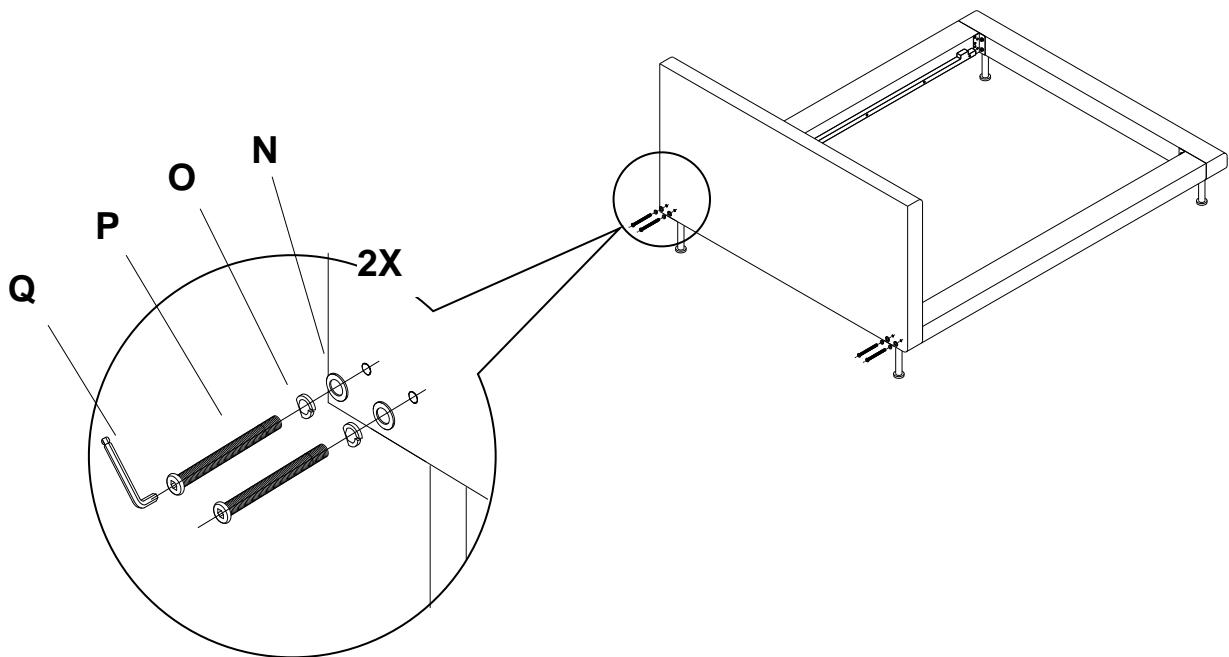
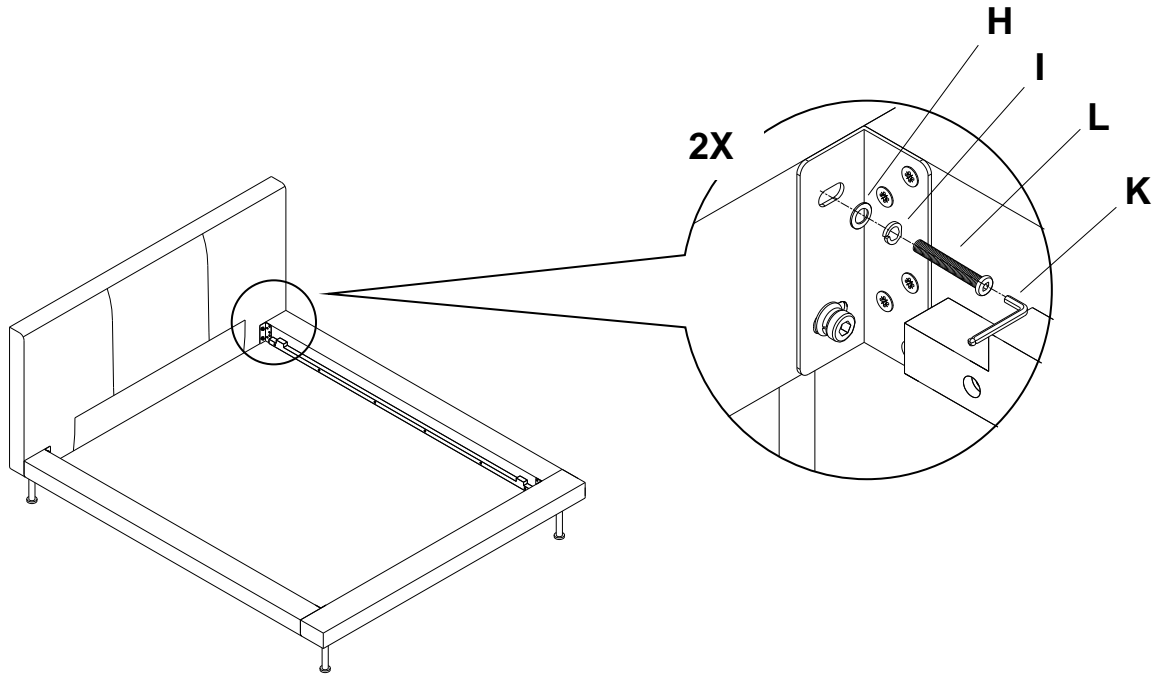
## 2



## 3



## 4





## 4

