

SSS FlushMount

ENGLISH

CAUTION:

- **BEFORE INSTALLING FIXTURE, MAKE SURE THE POWER TO THE CIRCUIT IS TURNED OFF AT THE MAIN FUSE BOX / CIRCUIT BREAKER UTILITY BOX.**

Important Safety Instructions:

- These instructions are provided for your safety. It is very important that they are read carefully and completely before beginning the assembly and installation of this lighting fixture.
- We strongly recommend that a professional electrician install all direct wire fixtures.
- **THIS PRODUCT MUST BE INSTALLED IN ACCORDANCE WITH THE APPLICABLE INSTALLATION CODES BY A PERSON FAMILIAR WITH THE CONSTRUCTION AND OPERATION OF THE PRODUCT AND THE HAZARDS INVOLVED.**
- The lighting fixture is meant for indoor use. It must be connected only to 3-wire, single-phase electrical supply systems (provided with Ground wire or equivalent protection system).
- For your safety, it is strongly recommended that two people install the lighting fixture.
- This fixture has been rated for up to two (2) **60-watt maximum TYPE B standard incandescent light bulbs** (not included) or two (2) **13-watt compact fluorescent light bulbs** (not included) or two (2) **20-watt maximum SBLED light bulbs** (not included). To avoid the risk of fire, do not exceed the recommended lamp wattage.
The lighting fixture is meant for indoor use, DRY LOCATIONS ONLY.
- **Save these instructions.**

WARNING:

- **To reduce the risk of fire, electrical shock or personal injury, always turn off light fixture and allow it to cool prior to replacing light bulb.**
- **Do not touch bulb when fixture is turned on. Do not look directly at lit bulb.**
- **Keep flammable materials away from lit bulb.**

Pre-assembly:

- Remove all parts and hardware from box along with any plastic protective packaging.
- Do not discard any contents until after assembly is complete to avoid accidentally discarding small parts or hardware.
- For your safety and convenience, assembly by two people is recommended.

Care instructions:

- Dust often using a clean, soft, dry and lint-free cloth.
- Blot spills and wipe with a clean, damp cloth immediately.
- We do not recommend the use of chemical cleansers, abrasives or furniture polish on our lacquered finish.
- Hardware may loosen over time. Periodically check to make sure all connections are tight. Re-tighten if necessary.

Thank you for your purchase
Stores | catalog | www.westelm.com
USA 888-922-4119

FRANÇAIS

AVERTISSEMENT:

- **AVANT DE COMMENCER L'INSTALLATION DE CE LUMINAIRE, ÉTEIGNEZ LE SYSTÈME D'ALIMENTATION ÉLECTRIQUE PRINCIPAL SUR LA BOÎTE À FUSIBLES/DISJONCTEUR.**

Consignes de Sécurité Importantes:

- Ces instructions sont fournies pour des raisons de sécurité. Les lire attentivement et intégralement avant de commencer l'assemblage et l'installation de ce luminaire.
- Nous recommandons qu'un électricien qualifié installe tous les câbles électriques directs.
- **UNE PERSONNE QUI CONNAÎT LA CONSTRUCTION ET LE FONCTIONNEMENT ET LES DANGERS POSSIBLES DE CE PRODUIT DOIT L'INSTALLER, ET CE, SELON LES CODES D'INSTALLATION APPLICABLES.**
- Le luminaire est destiné à une utilisation en intérieur. Il doit être branché uniquement aux circuits électroniques monophasés à 3 fils (avec fil de terre ou système de protection équivalent).
- Pour les raisons de sécurité, il est fortement recommandé que deux personnes participent à l'installation du luminaire.
- Ce luminaire fonctionne avec deux (2) **ampoule à incandescence standard de TYPE B de 60 watts maximum** (non incluse) ou deux (2) **ampoule fluocompacte de 13 watts** (non incluse) ou deux (2) **ampoule SBLED de 20 watts** (non incluse). Pour éviter les risques d'incendie, ne pas dépasser la puissance en watts recommandée pour l'éclairage.
- Le luminaire est destiné à une utilisation en intérieur, ENDROITS SECS SEULEMENT.
- **Conserver ces instructions.**

AVERTISSEMENT:

- **Pour éviter les risques d'incendie, de chocs électriques ou de lésions corporelles, toujours éteindre le luminaire afin qu'il refroidisse avant de changer l'ampoule.**
- **Ne pas toucher l'ampoule lorsque le luminaire est allumé. Ne pas regarder directement l'ampoule allumée.**
- **Ne pas approcher de matières inflammables de l'ampoule allumée.**

Avant de commencer l'assemblage:

- Retirer toutes les pièces et le matériel de la boîte ainsi que tous les emballages de protection en plastique.
- Ne jeter aucun contenu avant que l'assemblage ne soit terminé afin d'éviter de jeter accidentellement des petites pièces ou du matériel.
- Pour votre confort et votre sécurité, il est recommandé que deux personnes participent à cette installation.

Instructions d'entretien :

- Épousseter régulièrement avec un chiffon propre, doux et non pelucheux.
- Éponger immédiatement les liquides renversés et essuyer à l'aide d'un chiffon propre et humide.
- L'utilisation de produits nettoyants chimiques, d'abrasifs ou d'encaustiques sur nos finitions laquées n'est pas recommandée.
- Le matériel peut se desserrer avec le temps. Vérifier de temps en temps que les fixations sont bien serrées. Les resserrer si besoin.

Merci de votre achat

Magasins | catalogue | www.westelm.com

Étas-Unis 888-922-4119

ESPAÑOL

PRECAUCIÓN:

- **ANTES DE INSTALAR ESTE ARTEFACTO, ASEGÚRESE DE QUE LA ALIMENTACIÓN AL CIRCUITO ESTÉ DESACTIVADA EN LA CAJA DE FUSIBLES/DISYUNTOR DE LA CAJA PRINCIPAL DEL SUMINISTRO ELÉCTRICO.**

Instrucciones de seguridad importantes:

- Estas instrucciones se brindan para su seguridad. Es muy importante leerlas atentamente y por completo antes de comenzar el ensamblaje e instalación de este artefacto.
- Se recomienda que un electricista profesional instale todos los artefactos que deben conectarse directamente al suministro eléctrico.
- ESTE PRODUCTO DEBE INSTALARSE DE ACUERDO CON LOS CORRESPONDIENTES CÓDIGOS DE INSTALACIÓN Y DEBE HACERLO UNA PERSONA FAMILIARIZADA CON LA CONSTRUCCIÓN Y EL FUNCIONAMIENTO DEL PRODUCTO Y CON LOS RIESGOS QUE IMPLICA.
- La luminaria está destinada al uso en interiores. Debe conectarse solamente a sistemas de suministro eléctrico trifilares y monofásicos (que tengan un sistema de protección de cable de conexión a tierra o un sistema equivalente).
- Para su seguridad, se recomienda que participen dos personas en la instalación de la luminaria.
- Este artefacto de iluminación está calificado para hasta dos (2) **bombillo 60 vatios Tipo B standard incandescente** (no se incluye) o dos (2) **13-vatios compacto fluorescente** (no se incluye) o dos (2) **bombillas de luz SBLED de 20 vatios** (no se incluye). Para evitar el riesgo de incendio, no exceder la potencia recomendada.
- La luminaria está destinada al uso en interiores, **ÚNICAMENTE EN AMBIENTES SECOS.**
- **Guardar estas instrucciones.**

ADVERTENCIA:

- **Para reducir el riesgo de incendio, descargas eléctricas o lesiones físicas, siempre apague el artefacto y deje que se enfríe antes de cambiar la bombilla.**
- **No tocar la bombilla cuando la lámpara está encendida. No mirar directamente a la bombilla encendida.**
- **Mantener los materiales inflamables alejados de la bombilla encendida.**

Antes del ensamblaje:

- Quitar todas las partes y los accesorios de la caja junto con cualquier empaque de protección plástico.
- Para evitar desechar accidentalmente los accesorios o las piezas de ferretería, no tirar el embalaje o contenido de la caja hasta que el ensamblaje esté completo.
- Para su seguridad y comodidad, se recomienda que dos personas realicen el ensamblaje.

Instrucciones de cuidado:

- Sacuda el polvo con frecuencia con un trapo limpio, suave y seco, sin pelusas.
- Eliminar las manchas por derrames inmediatamente y limpiar con un trapo limpio y húmedo.
- Recomendamos no usar limpiadores químicos, abrasivos o lustramuebles sobre el acabado barnizado.
- Las piezas de ferretería pueden aflojarse con el tiempo. Controlar periódicamente que estén bien ajustadas. Si fuera necesario, volver a ajustarlas.

Gracias por su compra.

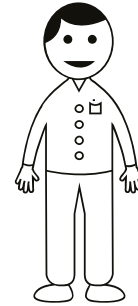
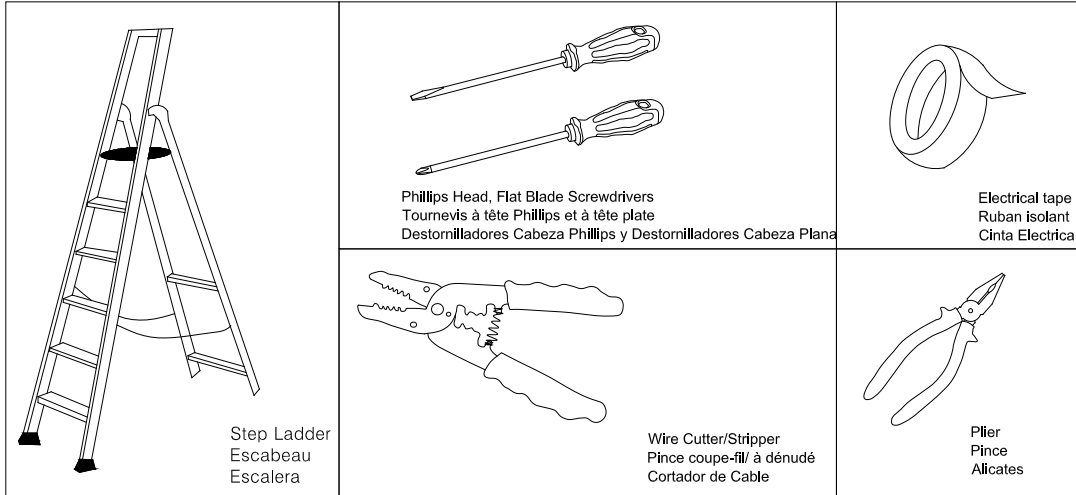
Tiendas | catálogo | www.westelm.com

USA 888-922-4119

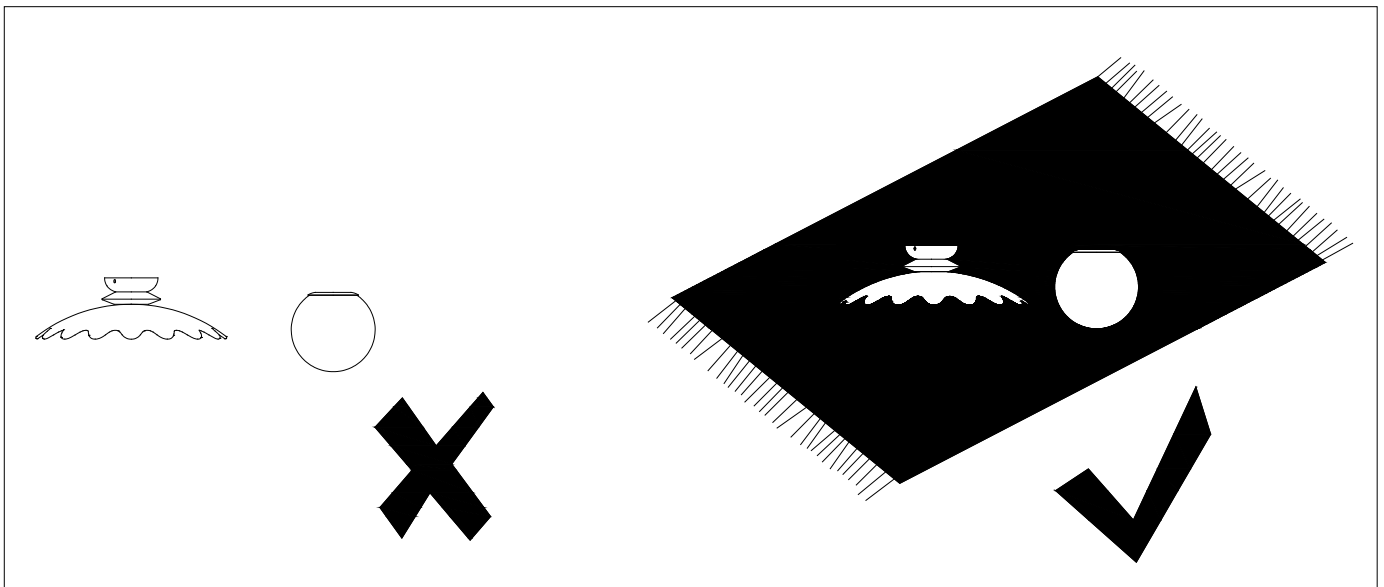
TOOLS REQUIRED (not included):

OUTILS NÉCESSAIRES (non inclus) :

HERRAMIENTAS NECESARIAS (no incluidas) :





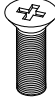
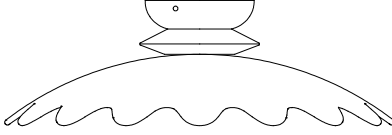
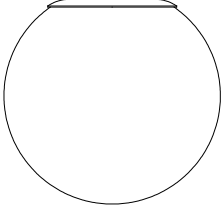
X2



Parts Included

Pièces incluses

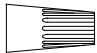

Piezas incluidas

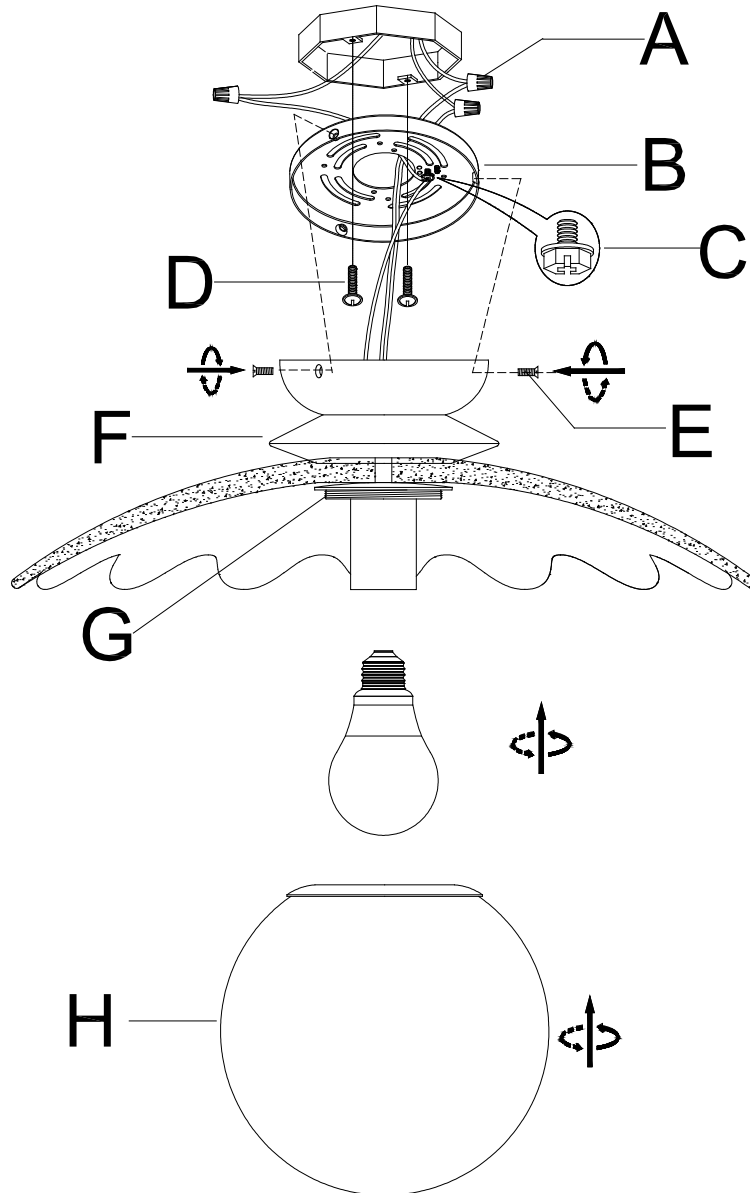
<p>B</p>  <p>1X</p>	<p>C</p>  <p>∅4x10mm</p> <p>1X</p>	<p>E</p>  <p>∅4x15mm</p> <p>3X</p>
<p>F</p>  <p>1X</p>	<p>H</p>  <p>1X</p>	

Hardware Enclosed

Matériel fourni

Accesorios incluidos

<p>A</p>  <p>3X</p>	<p>D</p>  <p>∅4x10mm</p> <p>includes (1) extra en comprend (1) supplémentaire incluye (1) adicional</p> <p>3X</p>
---	--



Assembly & Installation Instructions:

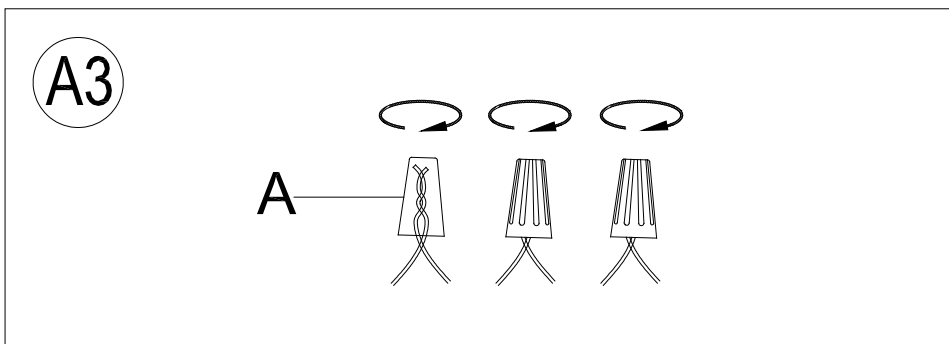
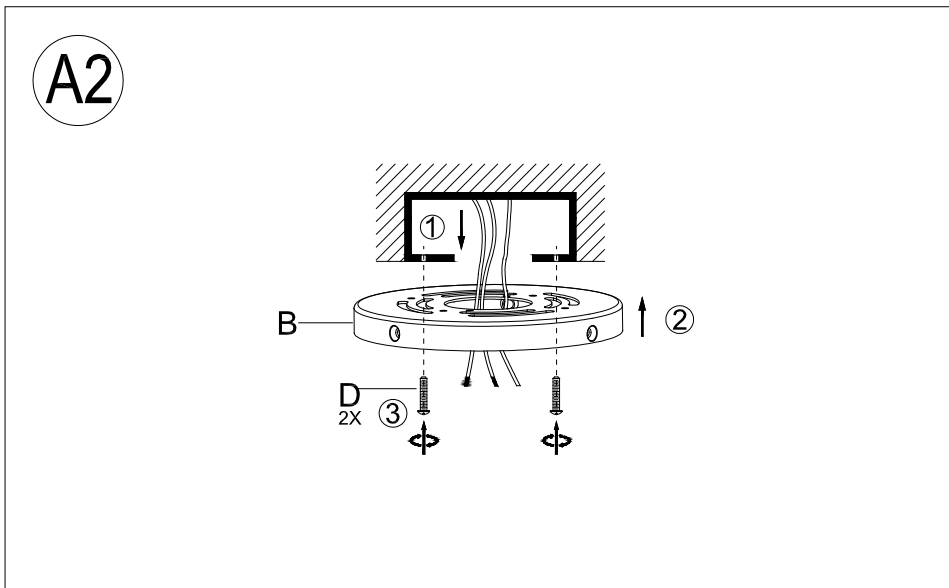
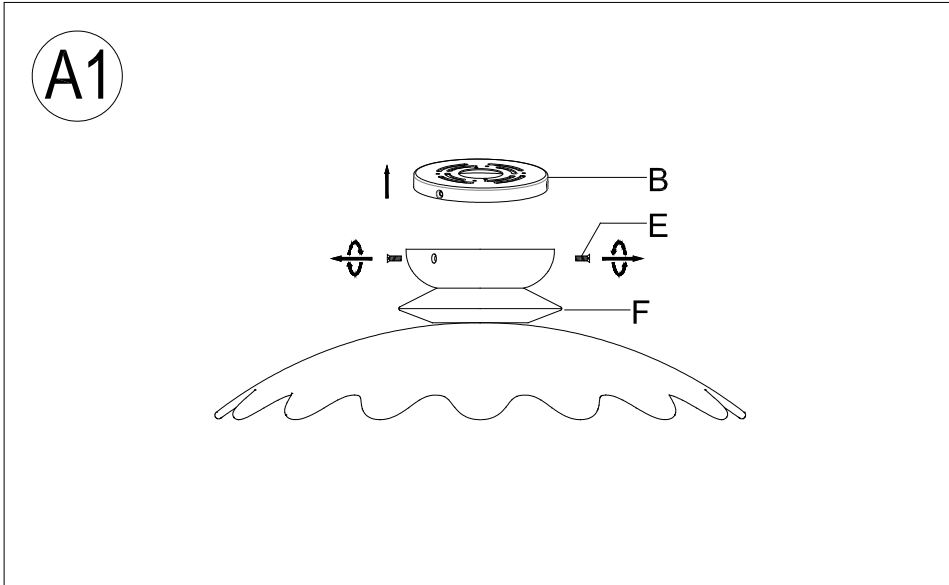
- **SHUT OFF THE MAIN ELECTRICAL SUPPLY FROM THE MAIN FUSE BOX/CIRCUIT BREAKER!**
- Carefully unpack all fixture parts and hardware and lay them on a clear workspace.

Instrucciones de ensamblaje e instalación:

- **COUPER L'ALIMENTATION PRINCIPALE DU COFFRET À FUSIBLES OU DU COUPE-CIRCUIT.**
- Déballer soigneusement toutes les pièces et tout le matériel du luminaire et les placer sur un espace de travail propre.

Instrucciones de ensamblaje e instalación:

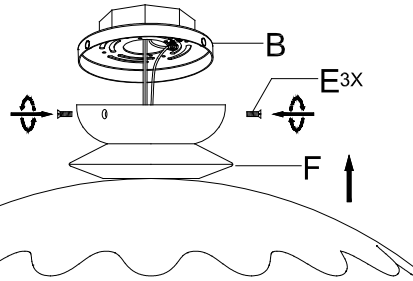
- **DESACTIVAR EL SUMINISTRO ELÉCTRICO PRINCIPAL DE LA CAJA DE FUSIBLES/DISYUNTOR PRINCIPAL.**
- Desembalar cuidadosamente todas las partes del artefacto y las piezas de ferretería y colocarlas en un espacio de trabajo limpio.



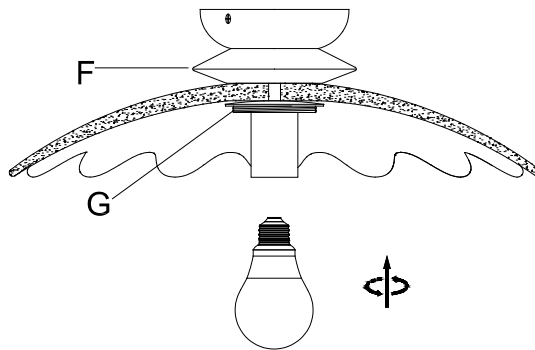
1/2 inch
 exposed wires

Please read the section "To Make the Wire Connections" Bellow.
 Lire la section "Pour faire les raccordements de câble" ci-dessous.
 Leer la sección "Para realizar las conexiones" a continuación.

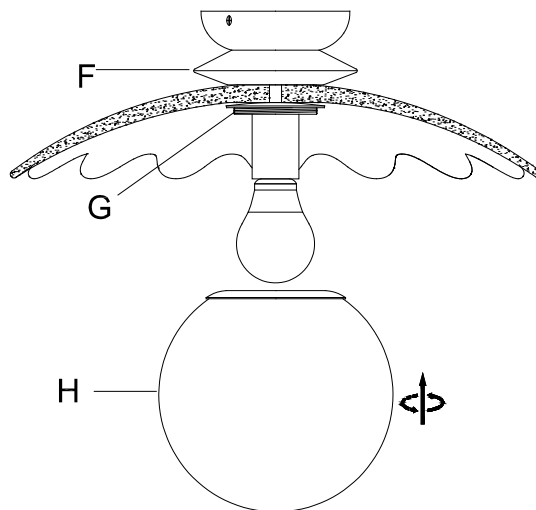
A4



A5

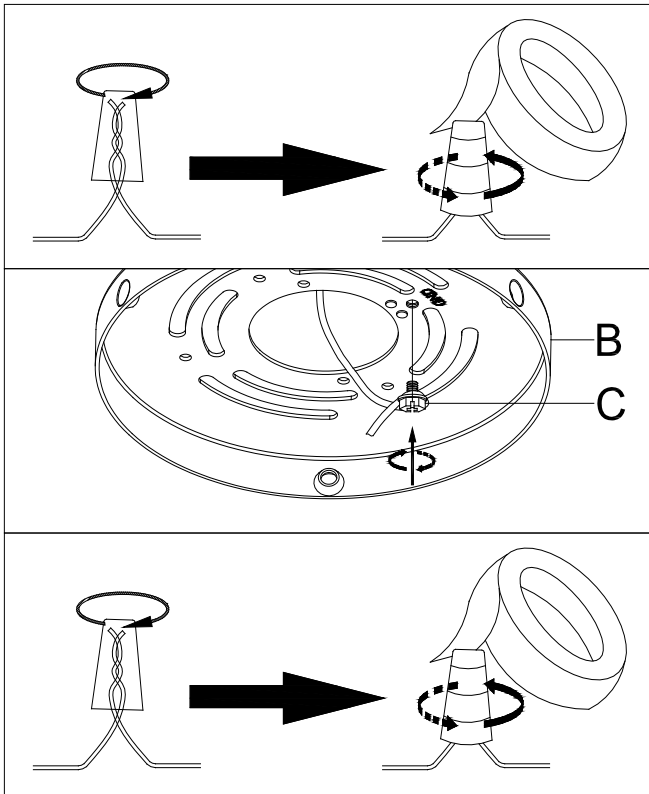


A6



To Make the Wire Connections:

1. Gently pull existing wire down from the ceiling junction box and allow wires to hang. The HOT or LIVE wire is usually black. The NEUTRAL wire is usually white. Check to see if there is a ground wire that is usually green or green with a yellow stripe or exposed copper metal wire. If need, use a pair of wire strippers to remove about 1/2 inch of insulation from each wire.
2. Carefully inspect the fixtures wires. The NEUTRAL FIXTURE WIRE is White. The HOT FIXTURE WIRE is Black. The BARE COPPER WIRE is the GROUND WIRE. If you have any doubt and cannot identify the power-supply wires with confidence, then we recommend that you ask an electrician and that you not continue with the installation.
3. With the help of another person to hold the weight of the fixture, attach the fixture wires to the junction box wires as shown in the illustrations.



Connect the GROUND FIXTURE WIRE to the GROUND J-BOX WIRE (usually green insulation of bare wire) using the Plastic Wire Nut Connector (A) and wrap the connection with electrical tape. Be sure that no wire strands are exposed.

If the junction box DOES NOT have a GROUND WIRE, wrap the fixture's bare ground wire around the Green Ground Screw (C) and insert the screw into the Mounting Plate (B), marked as "GND", and tighten screw to secure the wire.

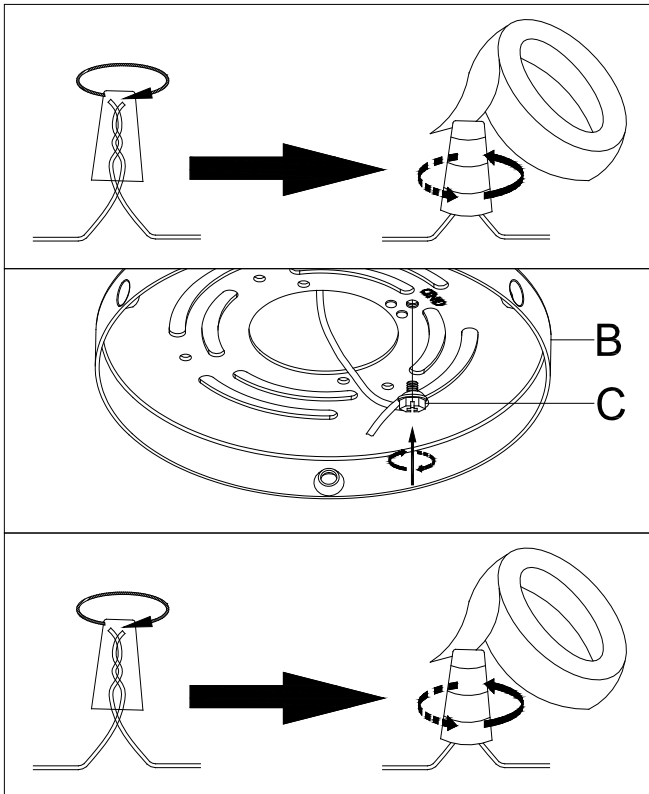
Connect the NEUTRAL FIXTURE WIRE to the NEUTRAL J-BOX WIRE (usually white insulation) first and then connect the HOT FIXTURE WIRE to the HOT J-BOX WIRE (usually black insulation) using the Plastic Wire Nut Connectors (A). Wrap these connections with electrical tape. Be sure that no wire strands are exposed.

**NOTE: IT IS IMPERATIVE THAT THE JUNCTION BOX IN YOUR HOME BE PROPERLY GROUNDED!
DO NOT REVERSE THE HOT AND NEUTRAL CONNECTIONS OR SAFETY WILL BE COMPROMISED.**

4. Check the wiring connections and if all looks good, gently tuck the wire connections neatly into the ceiling junction box.

Pour faire les raccordements de câble :

1. Retirer soigneusement les câbles existants de la boîte de jonction et laisser les câbles suspendre du plafond. Le câble CHAUD est généralement noir. Le câble NEUTRE est généralement blanc. Vérifier s'il existe un fil de terre qui est généralement vert ou vert avec une bande jaune ou un fil de cuivre exposé. Au besoin, utiliser un dénudeur de fils pour retirer environ 1/2 po d'isolement de chaque fil.
2. Inspecter soigneusement les fils du luminaire. Le CÂBLE NEUTRE DU LUMINAIRE est blanc. Le FIL CHAUD est noir et le FIL DE TERRE est vert. En cas de doute et s'il est impossible de déterminer les fils électriques avec confiance, nous recommandons de demander un électricien et de ne pas poursuivre l'installation.
3. À l'aide d'une autre personne qui devra soutenir le poids du luminaire, fixer les câbles du luminaire aux câbles de la boîte de jonction comme indiqué dans les illustrations.



Raccorder le FIL DE TERRE DU LUMINAIRE au FIL DE TERRE DE LA BOÎTE DE JONCTION (normalement l'isolement vert du fil nu) à l'aide du connecteur à coincer câblé en plastique (A) et envelopper le raccordement avec du ruban isolant. S'assurer qu'aucun fil n'est exposé.

Si la caja de conexiones NO tiene un CABLE DE CONEXIÓN A TIERRA, envolver el tornillo de conexión a tierra color verde (C) con el cable de conexión a tierra del artefacto, insertar el tornillo en la placa de montaje (B), donde se encuentra la marca "GND", y ajustar el tornillo para asegurar el cable.

Raccorder d'abord LE CÂBLE NEUTRE DU LUMINAIRE au CÂBLE NEUTRE DE LA BOÎTE DE JONCTION NEUTRE (normalement l'isolement blanc) et raccorder ensuite le CÂBLE CHAUD DU LUMINAIRE au CÂBLE CHAUD DE LA BOÎTE DE JONCTION à l'aide des connecteurs à coincer câblé en plastique (A). Envelopper ces raccordements avec du ruban isolant. S'assurer qu'aucun fil n'est exposé.

REMARQUE :

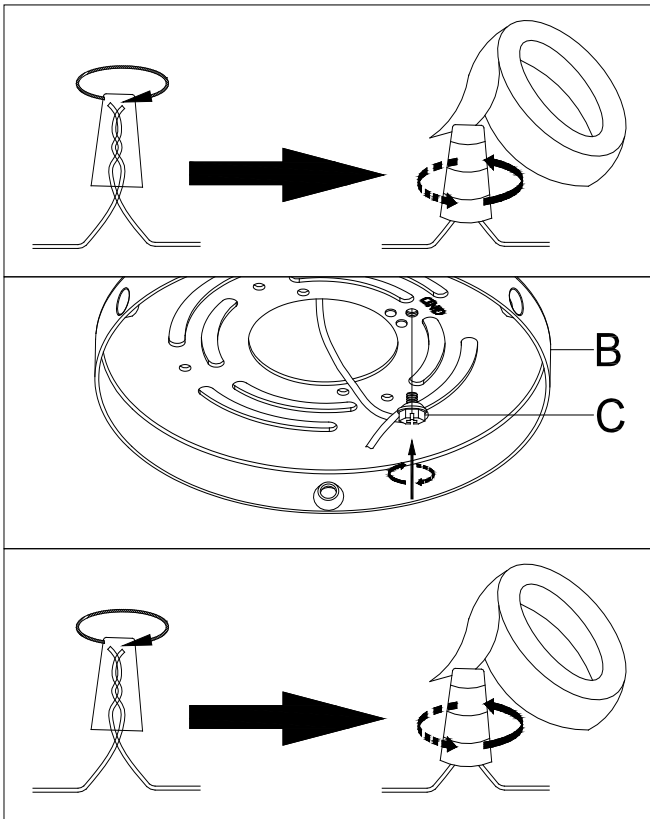
IL EST IMPÉRATIF QUE LA BOÎTE DE JONCTION SOIT CORRECTEMENT MISE À LA TERRE!

NE PAS INVERSER LES RACCORDEMENTS CHAUD ET NEUTRE OU LA SÉCURITÉ SERA COMPROMISE.

4. Vérifier les raccordements et si tout semble bien, regrouper les fils dans la boîte de jonction du plafond.

Para hacer las conexiones de los cables:

1. Con cuidado, tirar hacia abajo de la caja de conexiones del techo y permitir que cuelguen los cables. El cable CALIENTE o CON CORRIENTE suele ser negro. El cable NEUTRO suele ser blanco. Comprobar si hay un cable de conexión a tierra que suele ser verde o verde con una línea amarilla o un cable metálico de cobre al descubierto. Si fuera necesario, utilice un pelacables para retirar 1/2 pulgada del aislamiento de cada cable.
2. Inspeccionar cuidadosamente los cables del artefacto. El CABLE NEUTRO DEL ARTEFACTO es blanco. El CABLE CALIENTE DEL ARTEFACTO es negro y el CABLE DE CONEXIÓN A TIERRA es verde. Ante la presencia de cualquier duda que impida identificar con seguridad los cables del suministro eléctrico, se recomienda interrumpir la instalación y consultar con un electricista.
3. Con la ayuda de otra persona para sostener el peso del artefacto, unir los cables del artefacto a los cables de la caja de conexiones como se muestra en las ilustraciones.



Conectar el CABLE DE CONEXIÓN A TIERRA DEL ARTEFACTO con el CABLE DE CONEXIÓN A TIERRA DE LA CAJA DE CONEXIONES (por lo general el aislamiento verde del cable descubierto) utilizando el conector de tuerca para cables de plástico (A) y envolver la conexión con cinta aislante. Asegurarse de que no quede al descubierto ningún cordón de cable.

Si la caja de conexiones NO tiene un CABLE DE CONEXIÓN A TIERRA, envolver el tornillo de conexión a tierra color verde (C) con el cable de conexión a tierra del artefacto, insertar el tornillo en la placa de montaje (B), donde se encuentra la marca "GND", y ajustar el tornillo para asegurar el cable.

Conectar primero el CABLE NEUTRO DEL ARTEFACTO con el CABLE NEUTRO DE LA CAJA DE CONEXIONES (por lo general, tiene un aislamiento blanco) y luego conectar el CABLE CALIENTE DEL ARTEFACTO con el CABLE CALIENTE DE LA CAJA DE CONEXIONES (por lo general, tiene un aislamiento negro) utilizando los conectores de tuerca para cables de plástico (A). Envolver estas conexiones con cinta aislante. Asegurarse de que no quede al descubierto ningún cordón de cable.

NOTA:

ES FUNDAMENTAL QUE LA CAJA DE CONEXIONES DE SU HOGAR ESTÉ CORRECTAMENTE CONECTADA A TIERRA.

NO INVERTIR LAS CONEXIONES CALIENTE Y NEUTRA; DE LO CONTRARIO, SE PONDRÁ EN RIESGO LA SEGURIDAD.

4. Revisar las conexiones de los cables y, si todo parece estar bien, colocar de manera prolija y con cuidado las conexiones de los cables dentro de la caja de conexiones del techo.