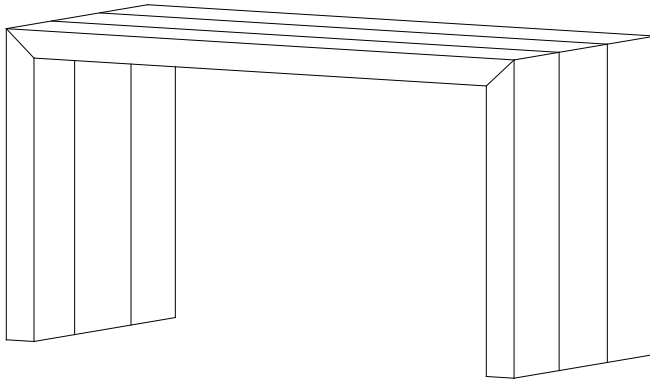


west elm



emmerison console
banc emmerison
consola Emmerson
assembly instructions
instrucciones de montaje
Instrucciones de Ensamblaje

- ! Do not throw away packaging materials until assembly is complete.
- ! Assemble this item on a soft surface, such as cardboard or carpet, to protect finish.
- ! Proper assembly of this item requires 2 people.
- ! Ne jetez pas le matériel d'emballage avant d'avoir terminé le montage.
- ! Montez cet article sur une surface lisse, telle que du carton ou un tapis, pour en protéger la finition
- ! Deux personnes sont nécessaires pour monter cet article de façon adéquate.
- ! No deseche los materiales de embalaje hasta terminar de armar el producto.
- ! Ensamble el producto sobre una superficie suave, como cartón o alfombra, para proteger su acabado.
- ! Se requieren 2 personas para armar adecuadamente el producto.

CARE INSTRUCTIONS

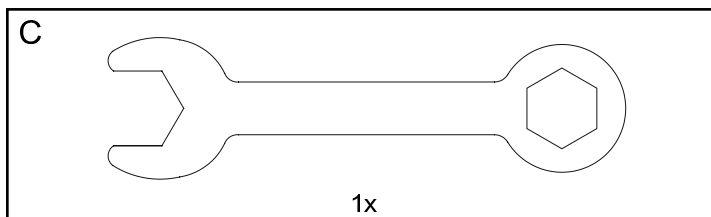
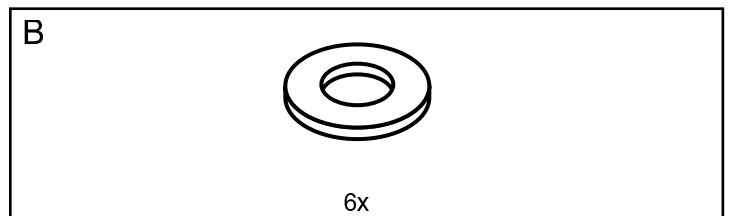
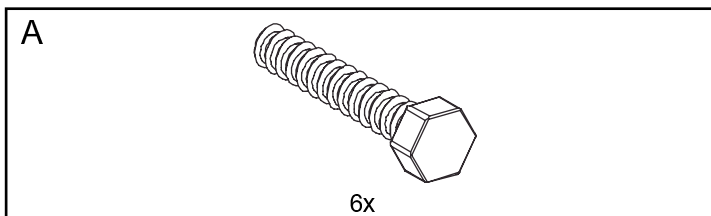
Hardware may loosen overtime. Periodically check that all connections are tight. Wipe with a soft, dry cloth. To protect finish, avoid the use of chemicals and household cleaners.

les pieces de fixation peuvent se desserrer apres un certain temps. Verifiez de temps a autre pour vous assurer que tous les raccords sont serrés.

Essuyez avec un chiffon doux et sec. Pour eviter d'endommager la finition, n'utilisez pas de produits chimiques ni de nettoyeurs ménagers.

Los herrajes se pueden aflojar con el tiempo. Revise periodicamente que todas las conexiones estén bien apretadas. Use un trapo suave y seco para limpiar. Para proteger el acabado, no utilice limpiadores domésticos ni productos químicos.

Parts/Pièces/Herrajes



1. Lay top onto clean smooth surface such as carpet or cardboard. Align legs as shown. Insert bolt (A) and washer (B). Tighten with wrench (C). With help flip bench upright and sit on it for a few minutes. Re-tighten all bolts.
1. Déposez le plateau sur une surface propre telle que du tapis ou un carton. Alignez les pieds comme illustrés. Insérez un boulon (A) et une rondelle (B). Serrez à l'aide de la clé (C). Avec de l'aide, retournez le banc à l'endroit et asseyez-vous dessus pendant quelques minutes. Resserez tous les boulons.
1. Coloque el tope sobre una superficie limpia y lisa como cartón o alfombra. Enfile las como se muestra. Inserte los pernos (A), arandelas seguro (B), Apriete con la llave (C). Con ayuda coloque la consola en su posición vertical y sientese sobre ella por unos minutos. Apriete nuevamente todos los pernos.

