

**MODERN TRUSS BED
LIT À TREILLIS MODERNE
CAMA MODERNA TRUSS**

 **ENGLISH**

- Do not dispose of any packaging or contents of the shipping carton until assembly is completed to avoid accidentally discarding small parts or hardware.

 **FRANÇAIS**

- Ne jetez rien des produits d'emballage et du contenu de la boîte jusqu'à ce que l'assemblage soit terminé, afin d'éviter de jeter par mégarde de petites pièces ou des morceaux.

 **ESPAÑOL**

- Para evitar desechar accidentalmente las partes pequeñas o las piezas de ferretería, no tirar el embalaje o contenido de la caja hasta que el ensamblaje esté completo.
-

Care Instructions:

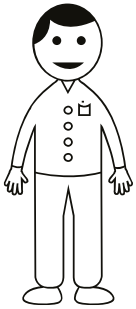
- Dust often using a clean, soft, dry and lint-free cloth.
- When blot spills, wipe with a clean, damp cloth immediately.
- We do not recommend the use of chemical cleansers, abrasives or furniture polish on our lacquered finish.
- Hardware may loosen over time. Periodically check to make sure all connections are tight. Re-tighten if necessary.

Instructions d'entretien :

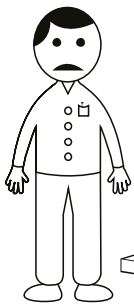
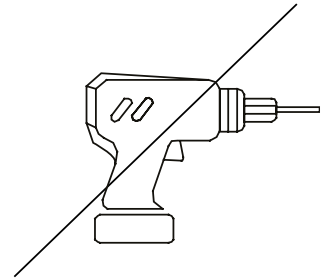
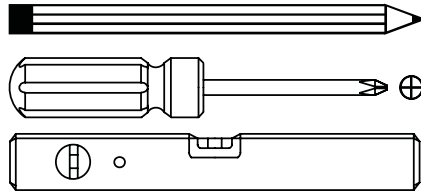
- Épousseter régulièrement avec un chiffon propre, doux et non pelucheux.
- Éponger immédiatement les liquides renversés et essuyer à l'aide d'un chiffon propre et humide.
- L'utilisation de produits nettoyants chimiques, d'abrasifs ou d'encaustiques sur nos finitions laquées n'est pas recommandée.
- Le matériel de fixation peut se desserrer avec le temps. Vérifiez régulièrement afin de vous assurer que tous les raccords sont bien serrés. Resserrez-les au besoin.

Instrucciones de cuidado:

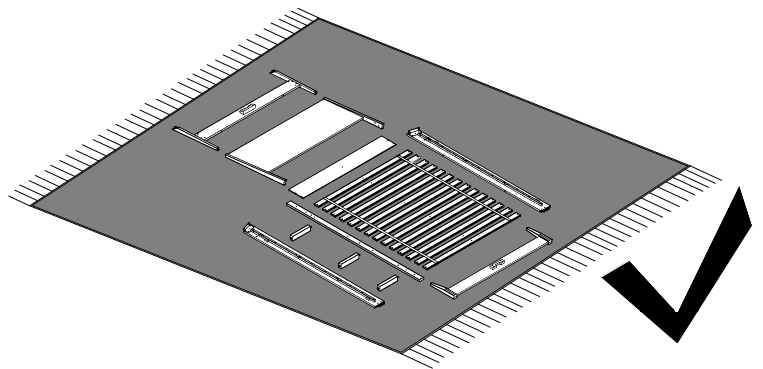
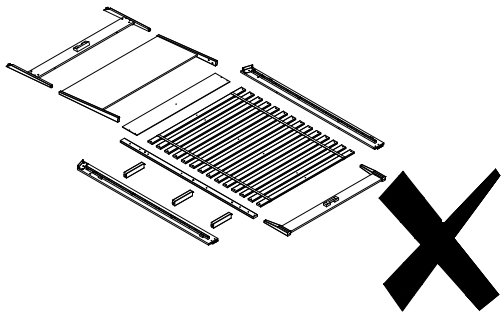
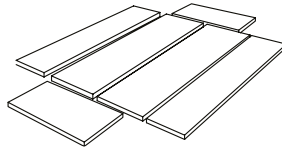
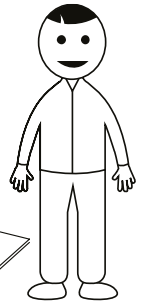
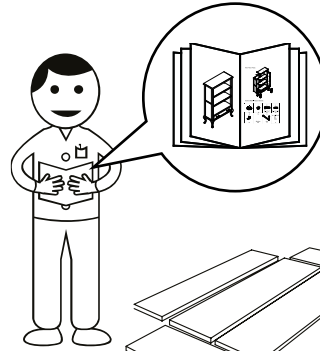
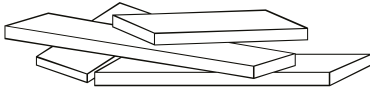
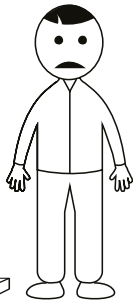
- Limpiar el polvo con un trapo limpio, suave, seco y libre de pelusas.
- Secar los derrames de inmediato y limpiar con un trapo limpio y húmedo.
- Recomendamos no usar limpiadores químicos, abrasivos o lustramuebles sobre el acabado barnizado.
- Las piezas de ferretería pueden aflojarse con el tiempo. Controlar periódicamente que estén bien ajustadas. Si es necesario, volver a ajustarlas.

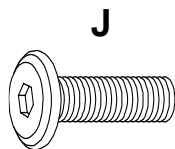
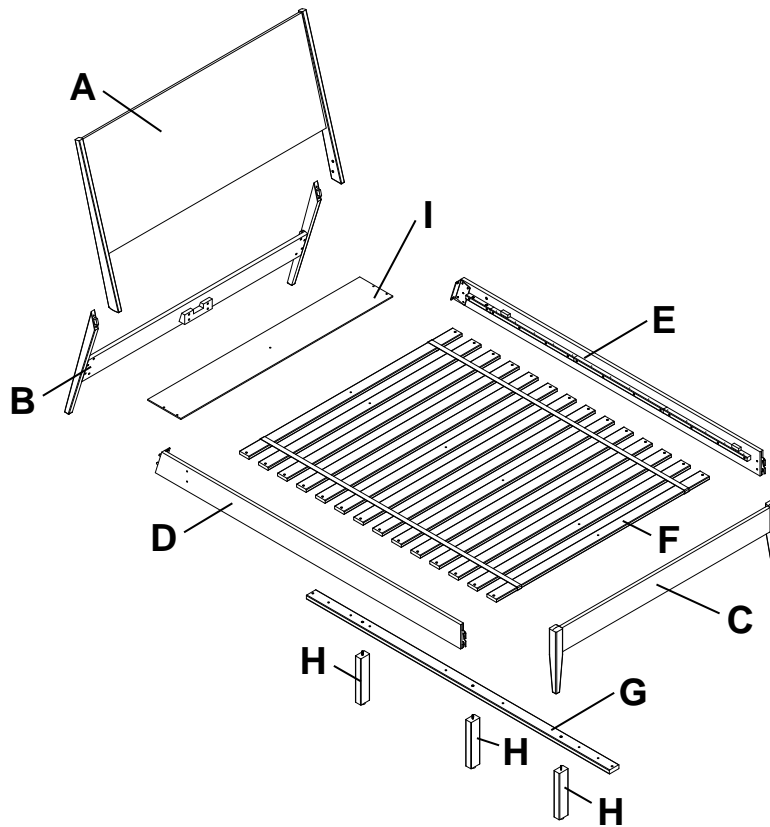


X2



?





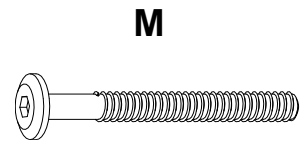
J
bolt / boulon / perno :
M8x25mm
4x



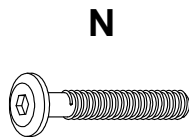
K
lock washer / rondelle
d'arrêt / arandela
seguro : M8
4x



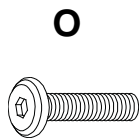
L
flat washer / rondelle
plate / arandela plana :
M8
4x



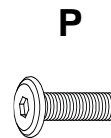
M
bolt / boulon / perno :
M6x60mm
2x



N
bolt / boulon / perno :
M6x40mm
6x



O
bolt / boulon / perno :
M6x30mm
6x



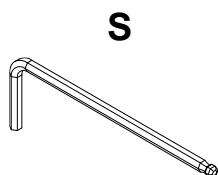
P
bolt / boulon / perno :
M6x20mm
5x



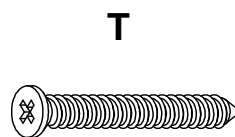
Q
lock washer / rondelle
d'arrêt / arandela
seguro : M6
8x



R
flat washer / rondelle
plate / arandela plana :
M6
8x

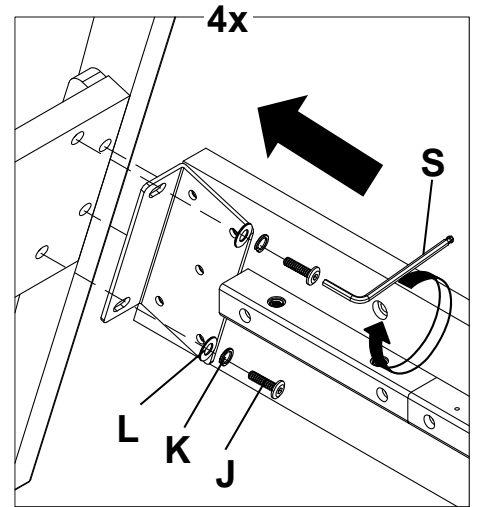
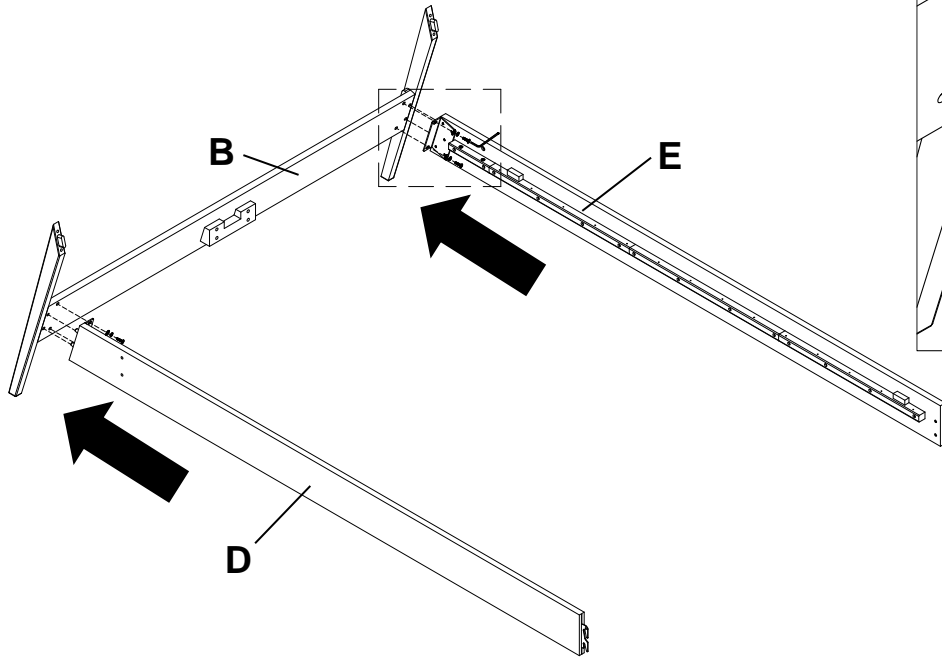


S
allen key /
clé hexagonale / llave
allen
1x

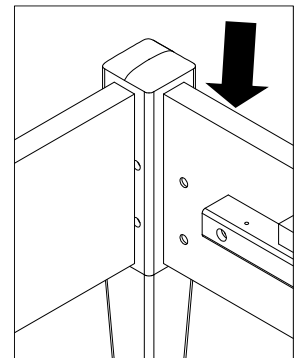
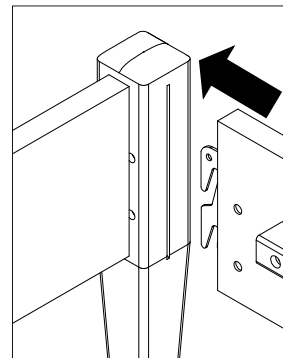
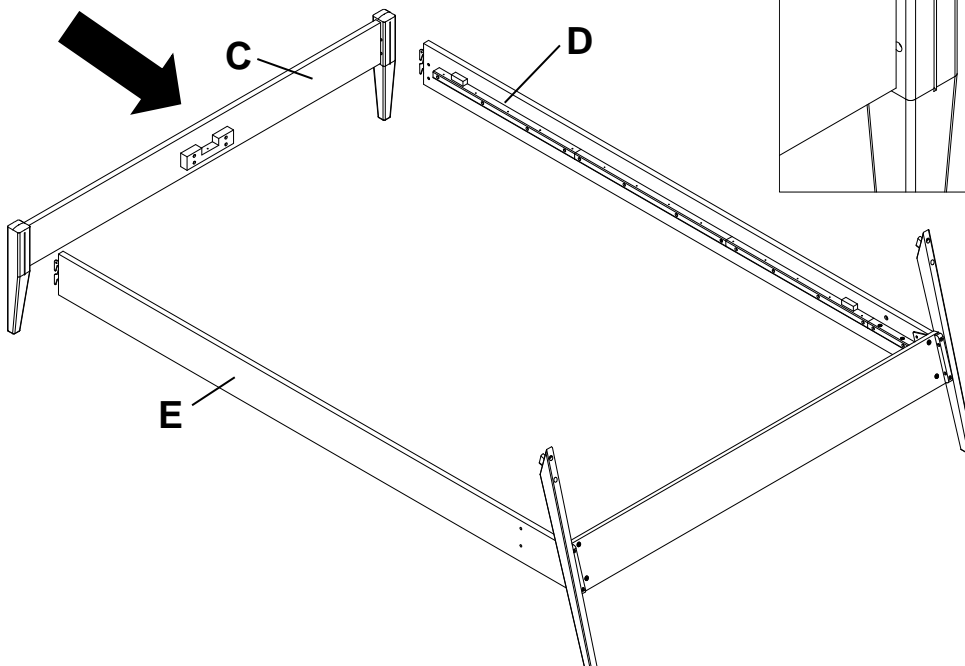


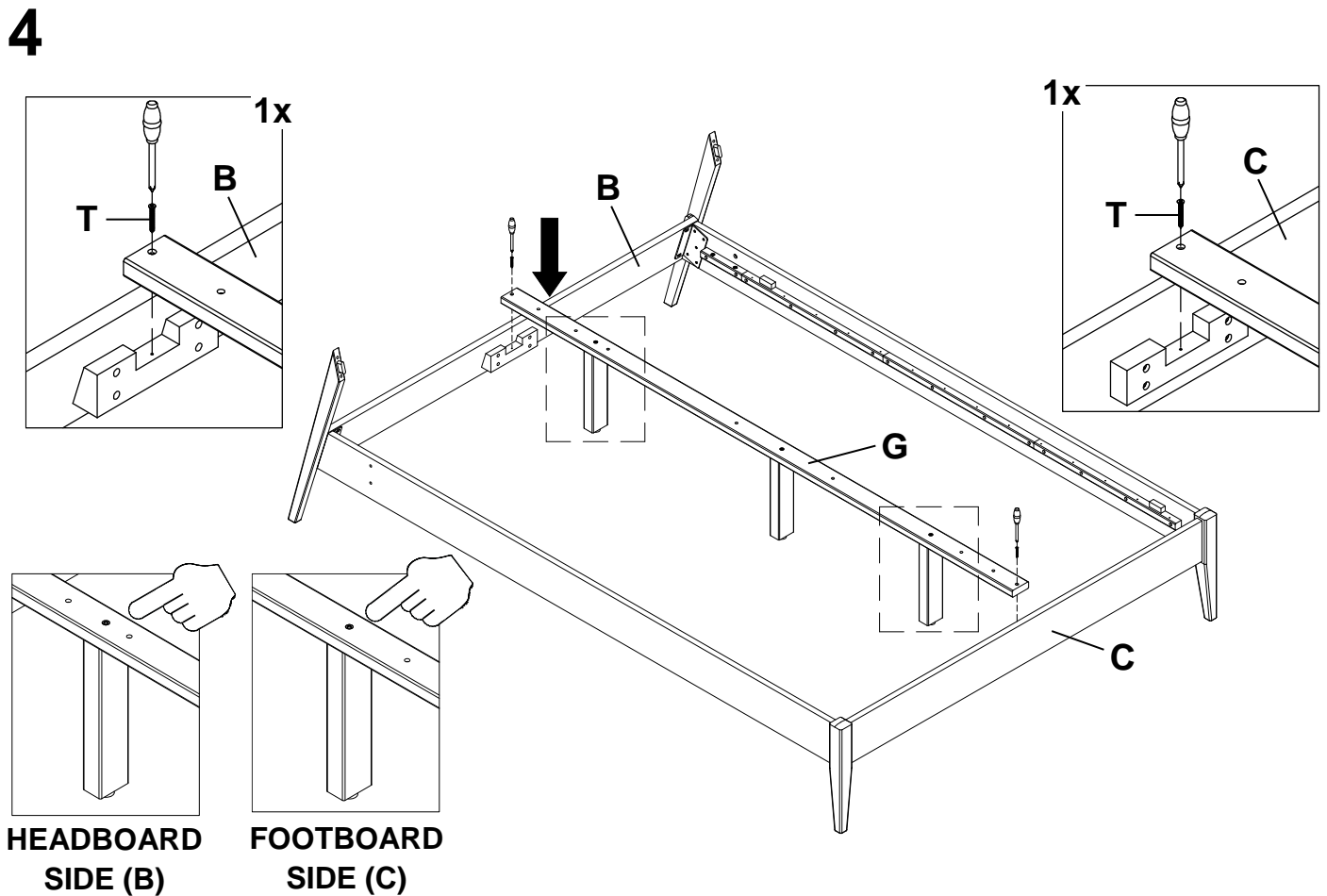
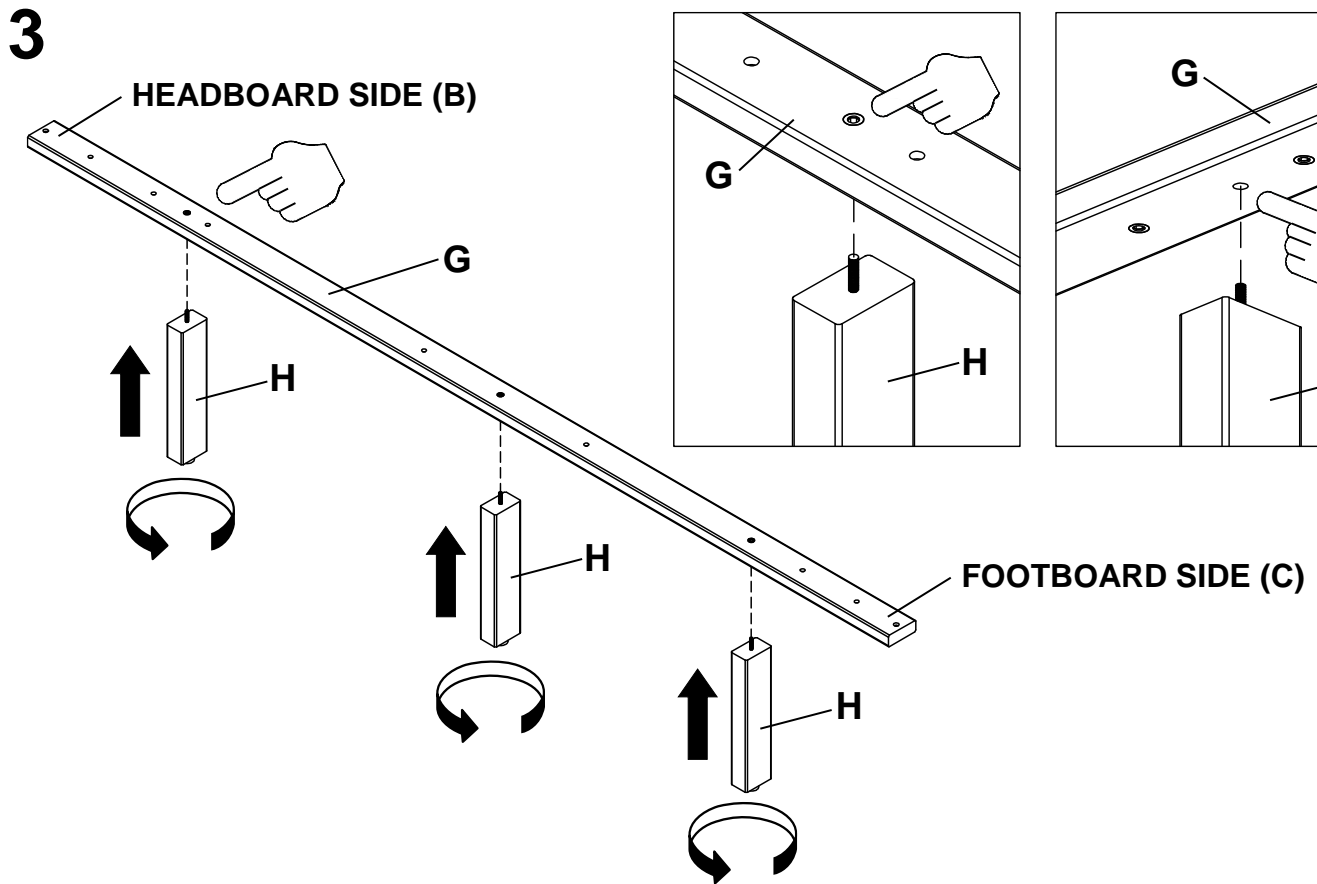
T
wood screw / vis à bois /
tornillo de madera
#8x31mm
30x

1

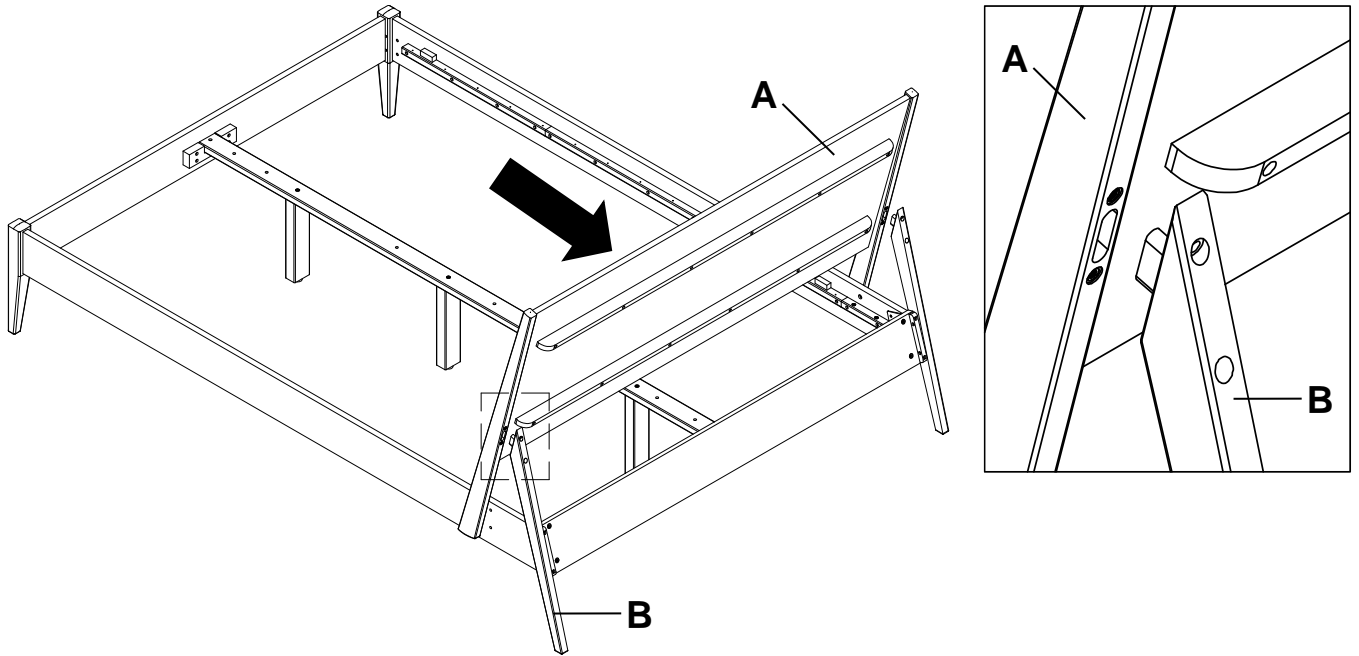


2

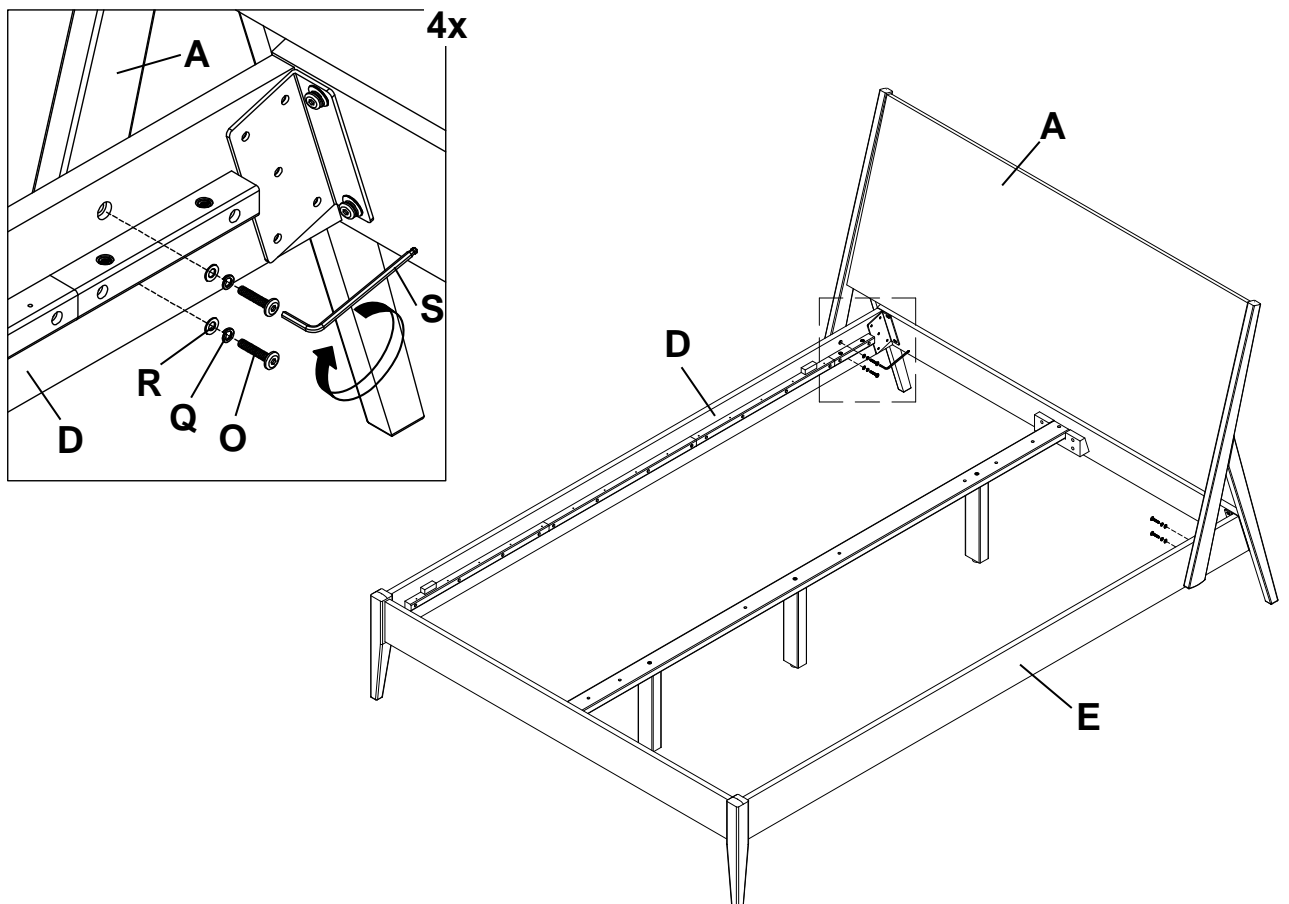




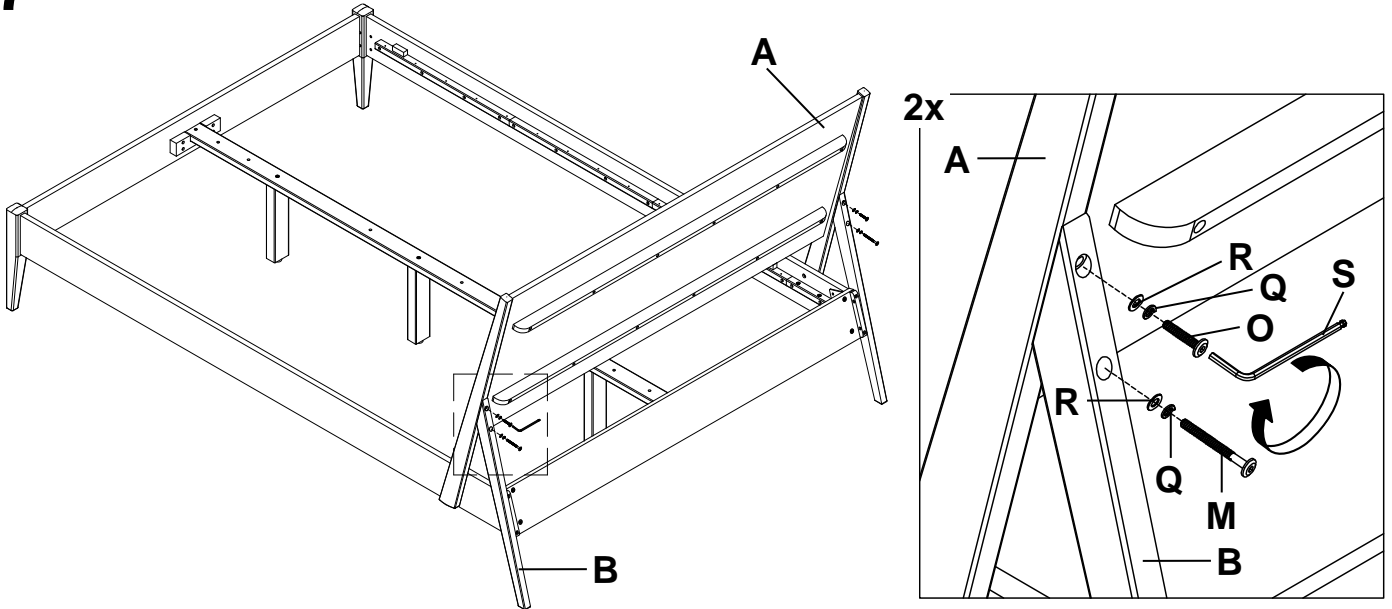
5



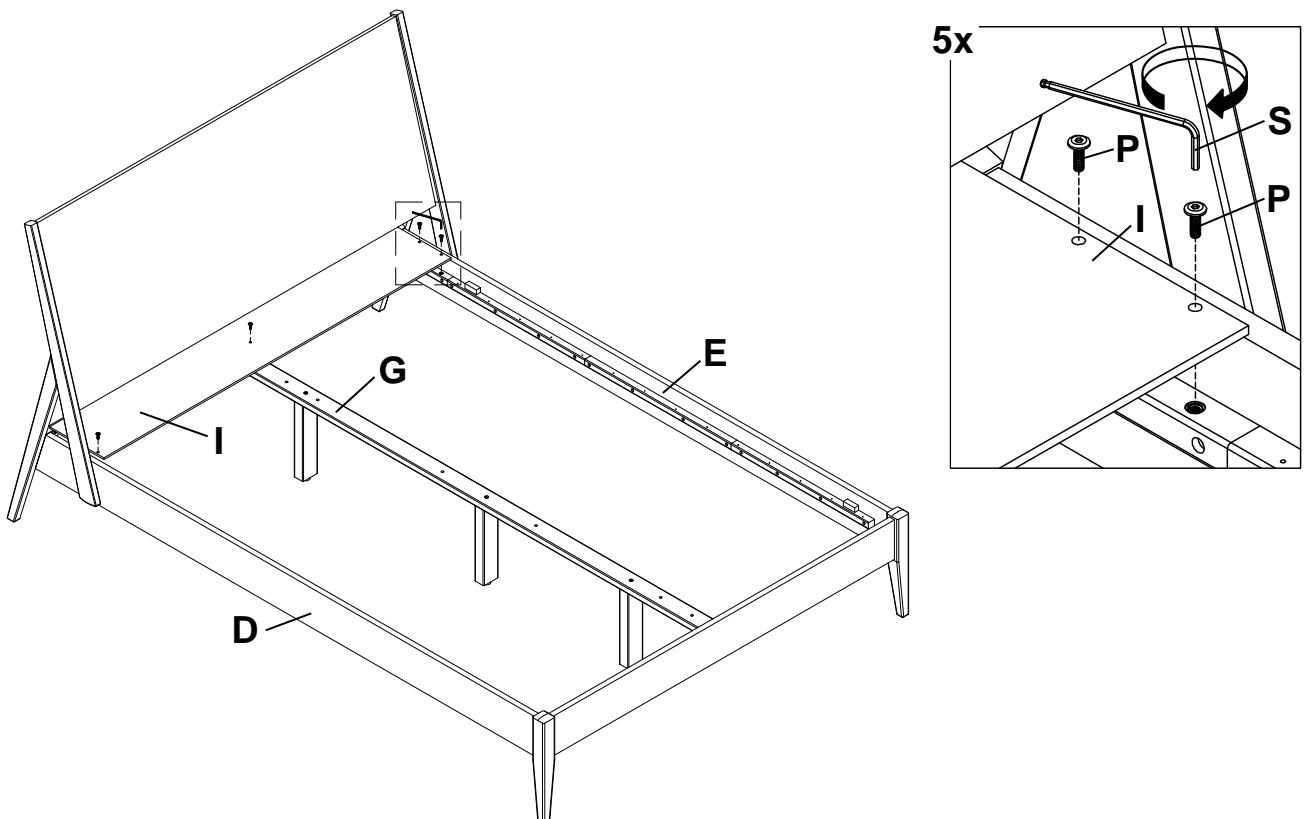
6



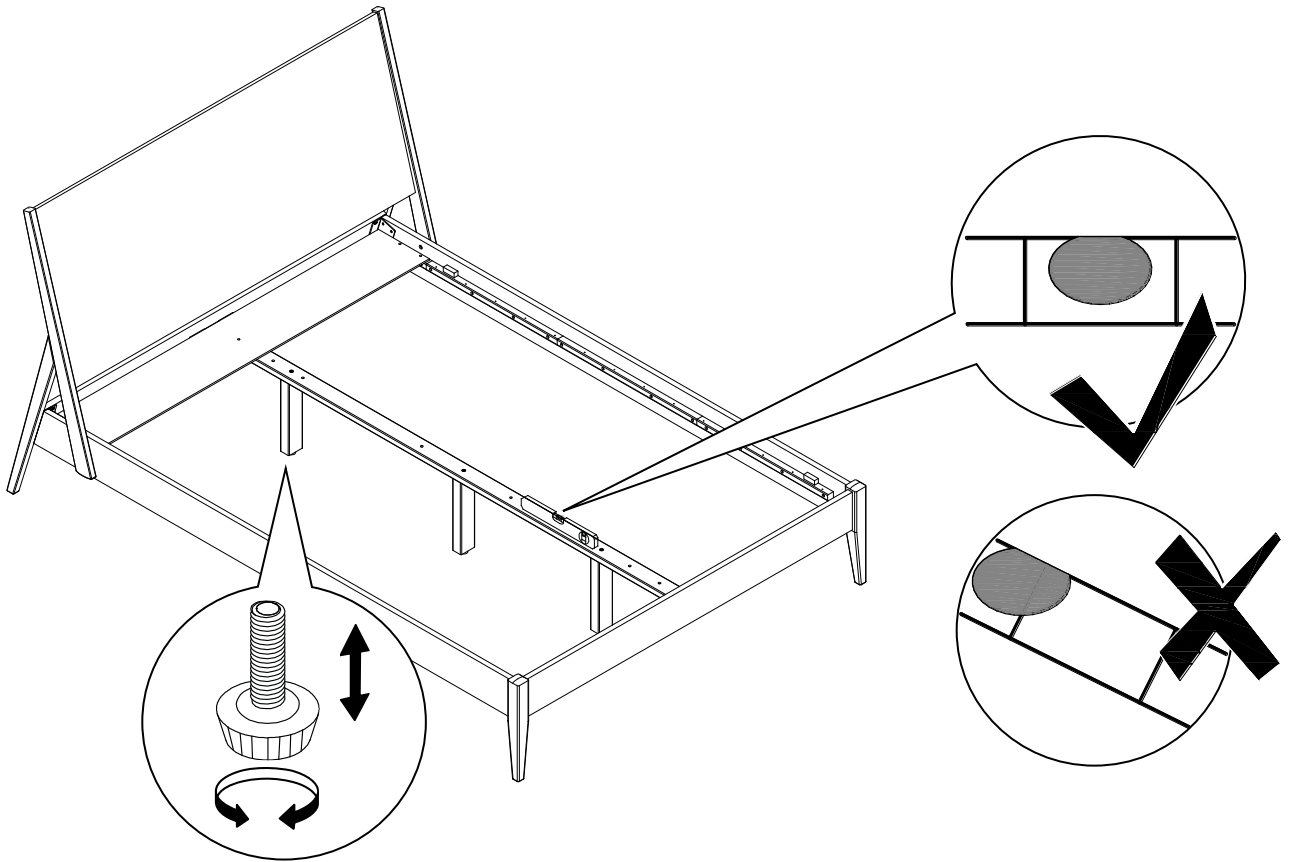
7



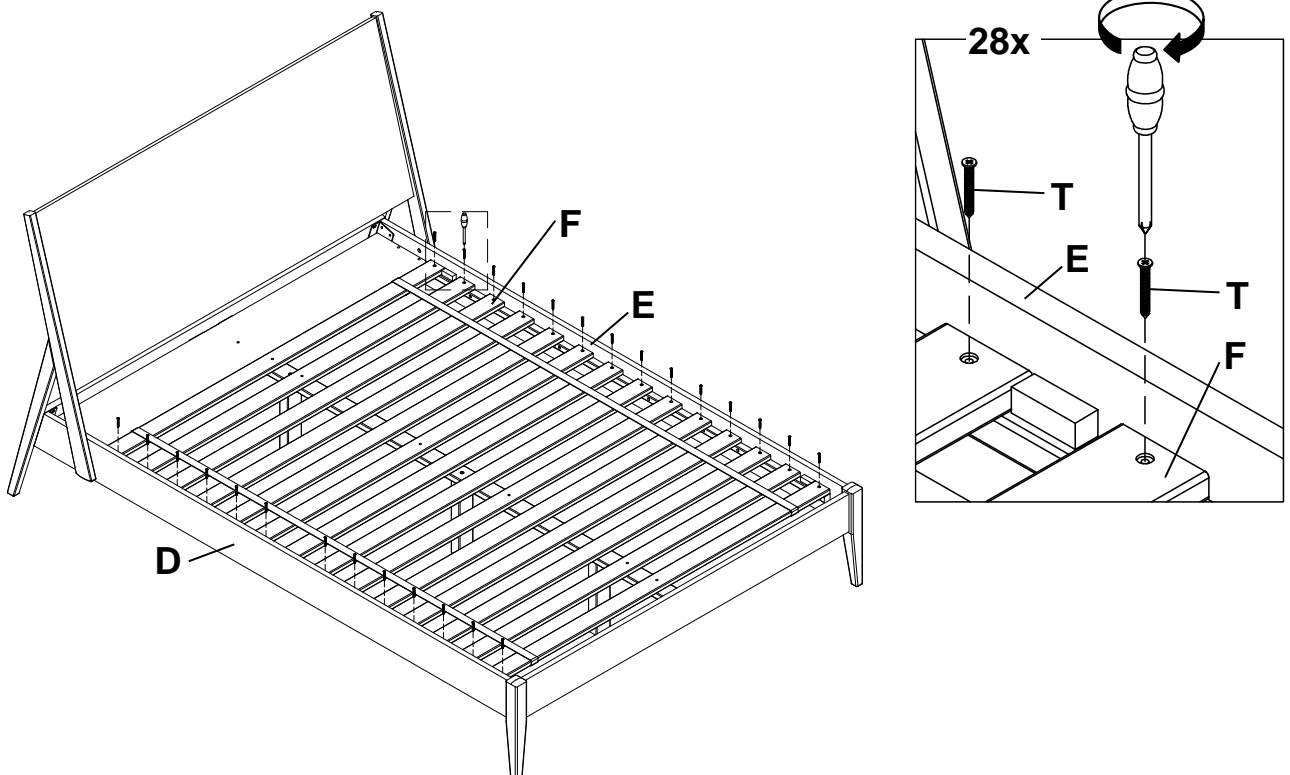
8



9



10



11

