



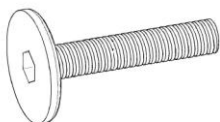
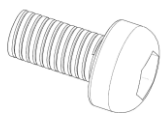


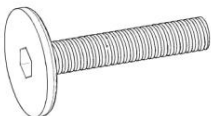


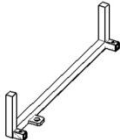
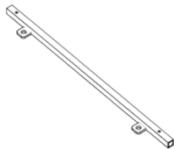
- ! Do not throw away packaging materials until assembly is complete.
- ! Assemble this item on a soft surface, such as cardboard or carpet, to protect finish.
- ! Proper assembly of this item requires 2 people & would require approx 60 minutes to assemble.
- ! Ne jetez pas le matériel d'emballage avant d'avoir terminé le montage.
- ! Montez cet article sur une surface lisse, telle que du carton ou un tapis, pour en protéger la finition
- ! Deux personnes sont nécessaires pour monter cet article de façon adéquate.
- ! No descarte los materiales de embalaje hasta finalizar el ensamblaje.
- ! Ensamble el producto sobre una superficie suave, como carton o alfombra, para proteger el acabado.
- ! Se requieren 2 personas para ensamblar el producto de forma adecuada.

CARE INSTRUCTIONS

Hardware may loosen overtime. Periodically check that all connections are tight. Wipe with a soft, dry cloth. To protect finish, avoid the use of chemicals and household cleaners. All hot serving dishes should be placed on a pad. Any liquid spilled onto the table should be cleaned up immediately with a damp cloth.

Le matériel peut se desserrer avec le temps. Vérifiez régulièrement que tous les raccords sont bien serrés. Essuyez à l'aide d'un linge doux et sec. Pour protéger la finition, évitez l'utilisation de produits chimiques et de détergents ménagers. Tous les plats de service chauds doivent être déposés sur un dessous de plat. Tout déversement doit être nettoyé immédiatement à l'aide d'un linge humide.

Las partes pueden aflojarse con el tiempo. Chequee de manera constante que todas las conecciones estén ajustadas. Limpie con un trapo suave y seco. Para proteger el acabado, evite el uso de químicos y limpiadores domésticos. Cualquier plato caliente debe ser colocado sobre manteles. Si derrama algún líquido sobre la mesa, debe limpiarlo de inmediato con un paño húmedo.

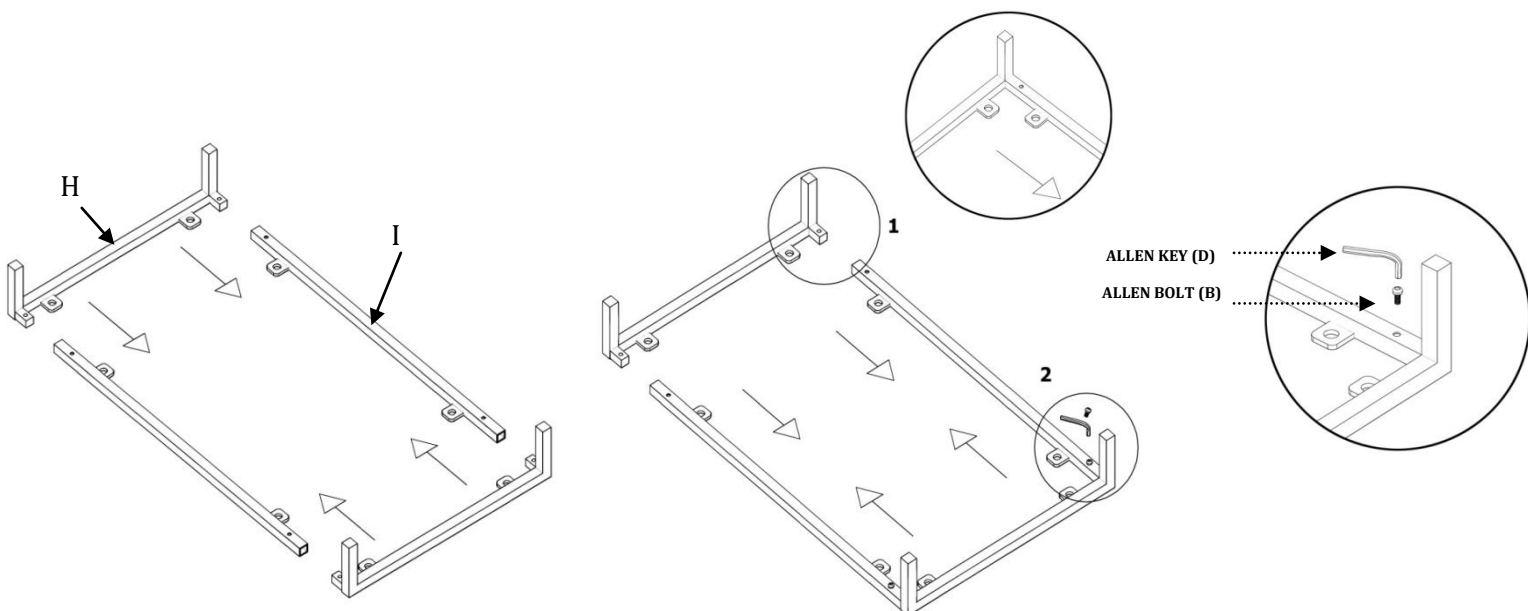
<p>A</p>  <p>Allen Bolt/Boulon Allen/ Perno M6, 15mm, 8x.</p>	<p>B</p>  <p>Allen Bolt/Boulon Allen/ Perno M6, 10mm, 4x.</p>	<p>C</p>  <p>Washer/Rondelle/ Arandela 8x + 4x</p>	<p>D</p>  <p>Allen Key/Clé hexagonale/ Llave Allen 4mm 1 x</p>	
<p>E</p>  <p>Allen Bolt/Boulon Allen / Perno M6, 30 mm, 4x .</p>	<p>F</p>  <p>File Holder 330x25mm, 2x</p>	<p>G</p>  <p>Rubber Buffer 8x</p>	<p>H</p>  <p>Side Leg / la jambe sur le gauche / izquierdo de la pierna 2x</p>	<p>I</p>  <p>Leg Frame /Cadre jambe / Marco de la pierna 2x</p>

⚠ Do not fully tighten all bolts until all parts are in place. Failure to follow these instructions may cause the bolts to misalign during assembly.

⚠ Ne serrez pas complètement les boulons jusqu'à ce que toutes les pièces soient fixées en place. Manquer de suivre ces instructions peut entraîner le désalignement des boulons durant l'assemblage.

⚠ No apriete los pernos completamente hasta que todas las partes estén en su lugar. Si no sigue estas i instrucciones puede ocurrir que los pernos queden desalineados durante el ensamblaje.

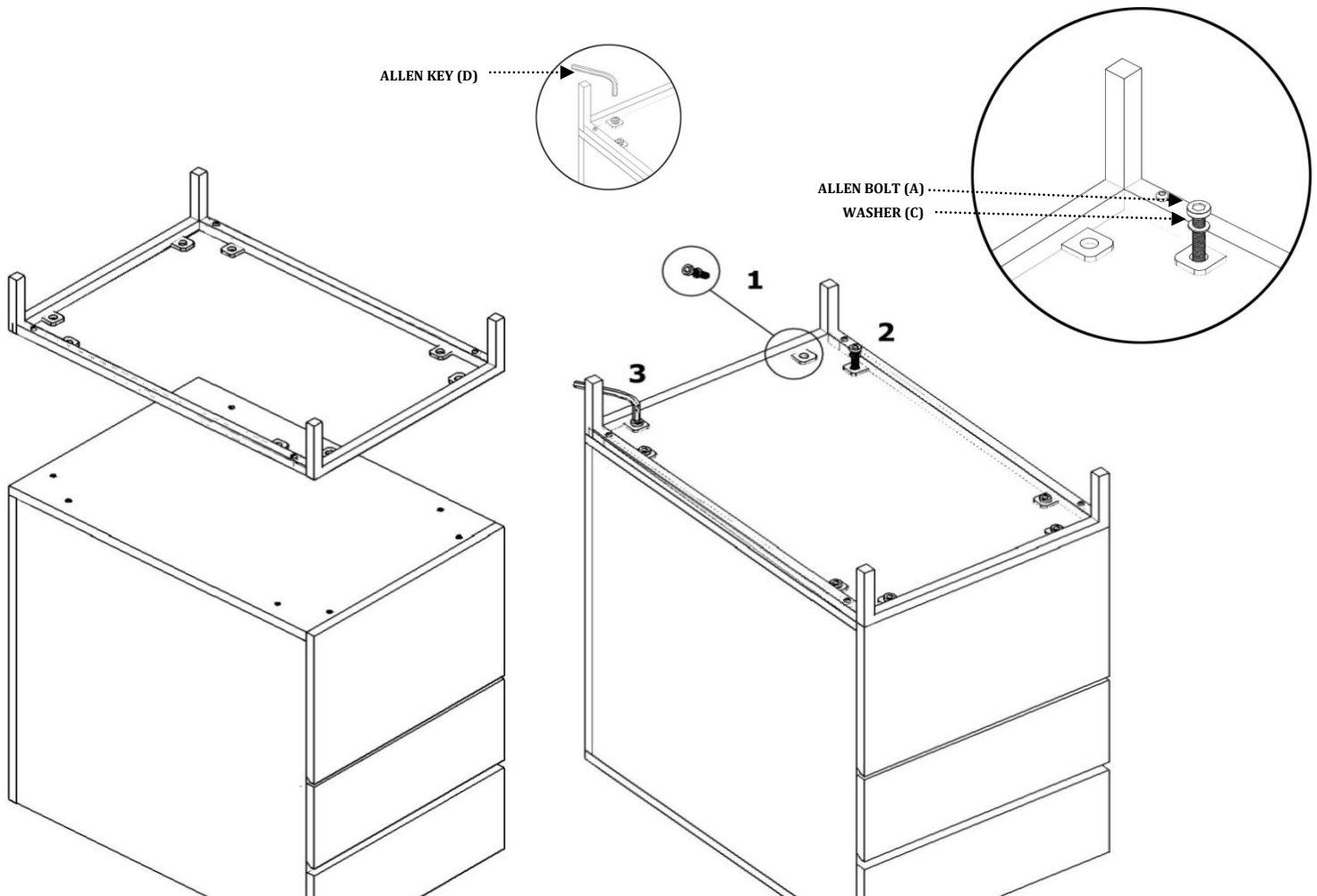
1. Align side leg frame (Part 1) with metal side rails (Part 2) as shown. Insert Allen Bolt (B) as shown. Tighten with Allen Key (D). **ONLY FINGER TIGHTEN BOLTS.**
1. Alignez le cadre de pied (Pièce 1) avec les traverses latérales en métal (Pièces 2) comme illustré. Insérez des Boulons hexagonaux (B) comme il est illustré. Fixez-les à l'aide de la Clé hexagonale (D). **SERREZ LES BOULONS À LA MAIN SEULEMENT.**
1. Enfile la pata lateral marco (Parte 1) con el frente de metal y riel trasero (Parte 2) como se muestra. Inserte Perno Allen (B) como se muestra. Apriete con la Llave Allen (D). **APRIETE SÓLO CON LOS DEDOS.**



2. Lay the wooden box upside down on to a clean smooth surface such as carpet or cardboard. Align Metal Base with Wood Box as shown. Insert Allen Bolts (A) and washer (C) into the wood box. Tighten with Allen key (D). **ONLY FINGER TIGHTEN** each bolt one at a time until all bolts are used. It may be necessary to move the base slightly to align the holes.

2. Déposez le caisson en bois à l'envers sur une surface propre et moelleuse telle que du tapis ou du carton. Alignez la Base en métal avec le Caisson en bois comme illustré. Insérez les Boulons hexagonaux (A) munis d'une Rondelle (C) dans le Caisson en bois. Fixez-les à l'aide de la Clé hexagonale (D). **SERREZ À LA MAIN SEULEMENT** chaque boulon un à un, jusqu'à ce qu'ils soient tous utilisés. Il est possible qu'il soit nécessaire de bouger légèrement la base pour aligner les trous.

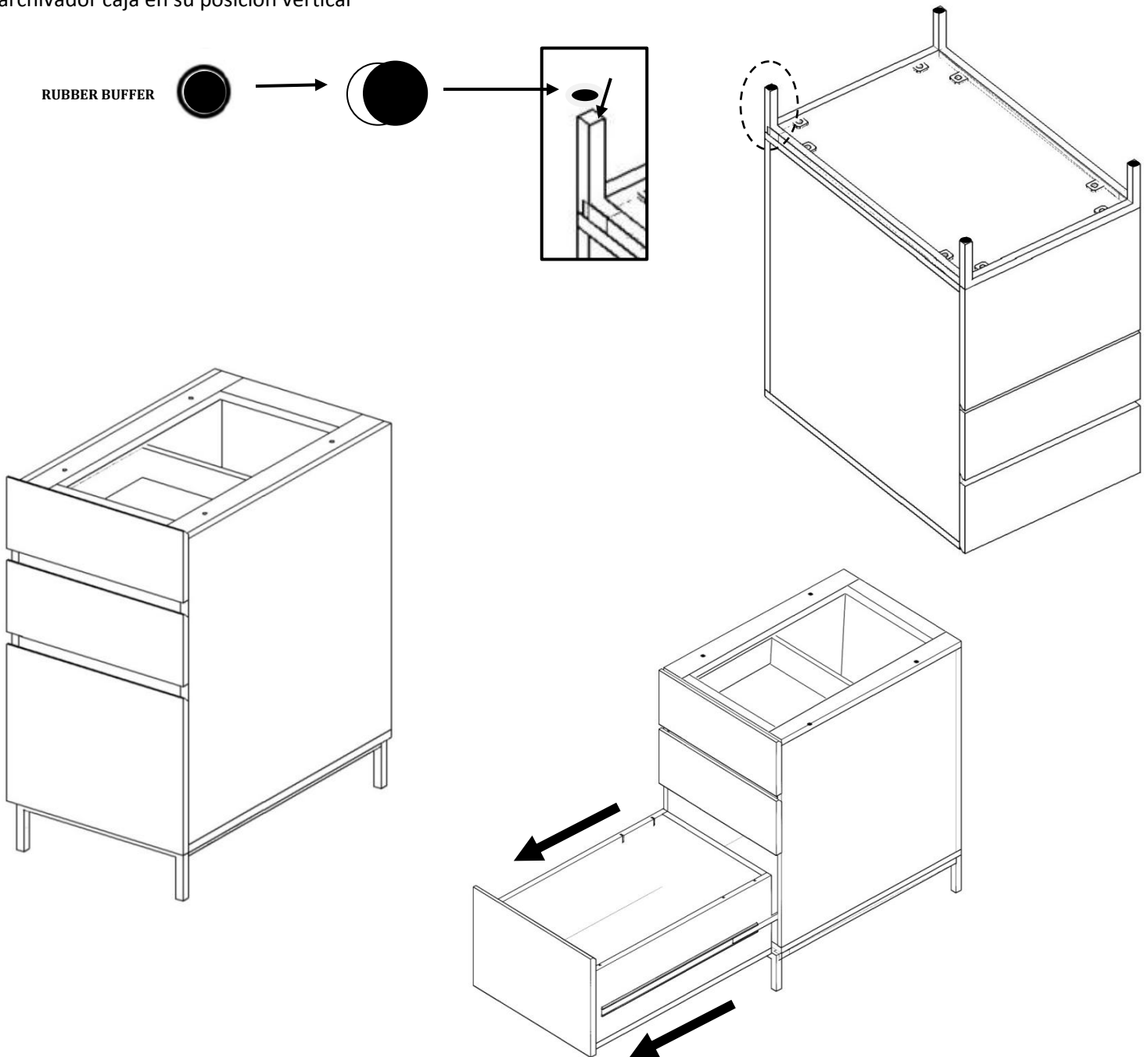
2. Coloque el cajón de madera boca abajo sobre una superficie suave y limpia como cartón o alfombra. Enfile la Base de Metal y Caja de Madera como se muestra. Inserte Pernos Allen (A) y Arandela (C) en el cajón de madera. Apriete con la Llave Allen (D). **APRIETE SÓLO CON LOS DEDOS** cada perno uno a la vez hasta que todos los pernos hayan sido utilizados. Quizá sea necesario mover la base un poco para enfilar los agujeros.



3. Inspect all connections to insure there are no gaps between the metal rails. If there are, move the parts together to close the gaps. Fully tighten all connections with allen key (D). With help flip the box, box file upright.

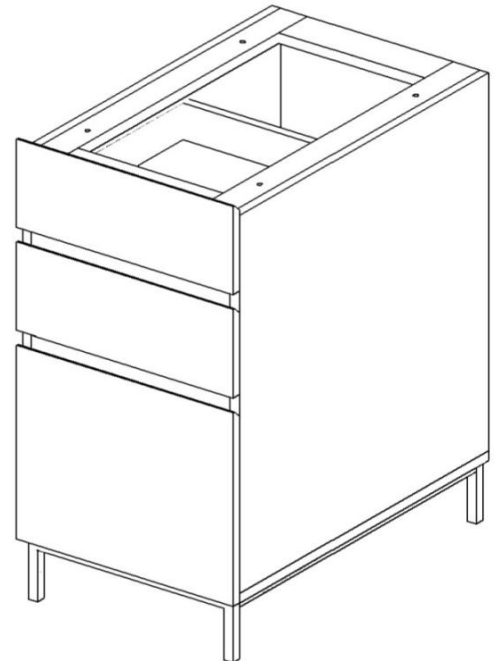
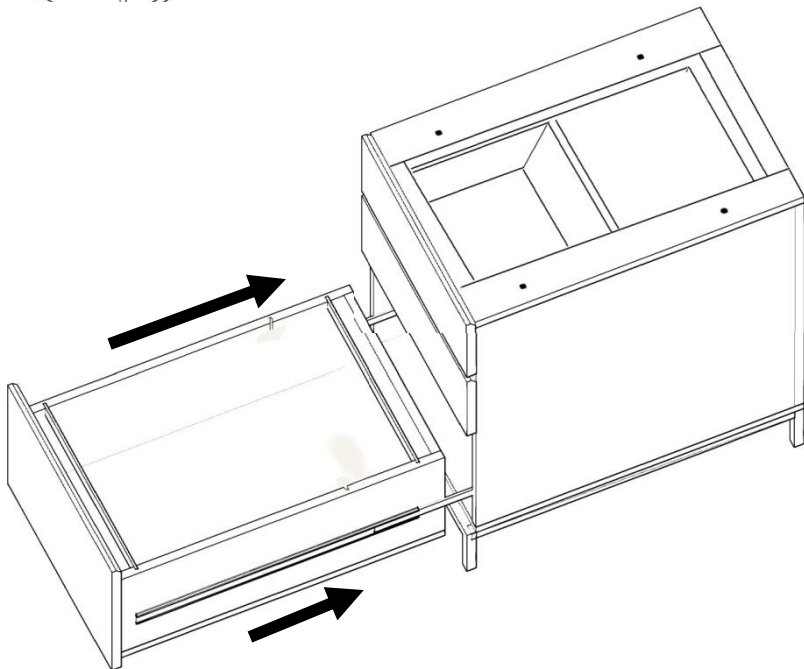
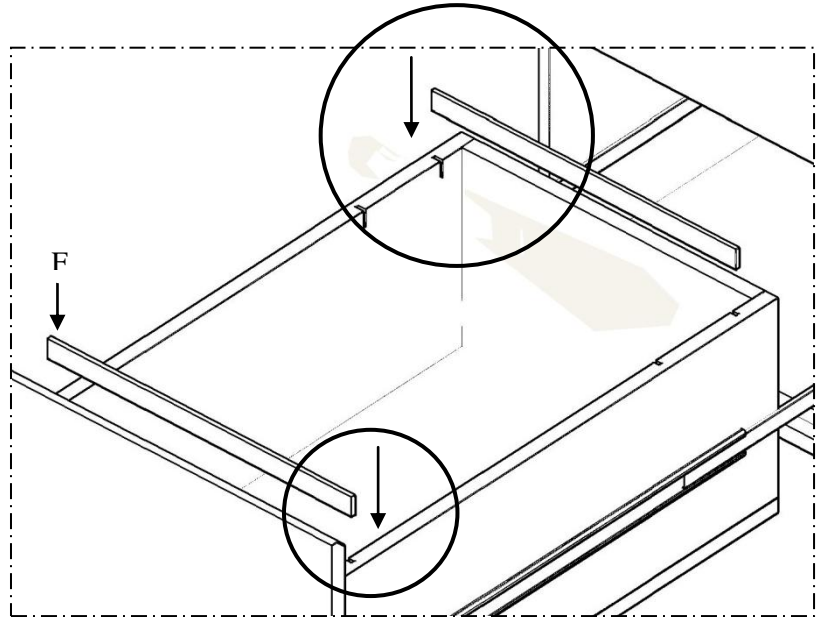
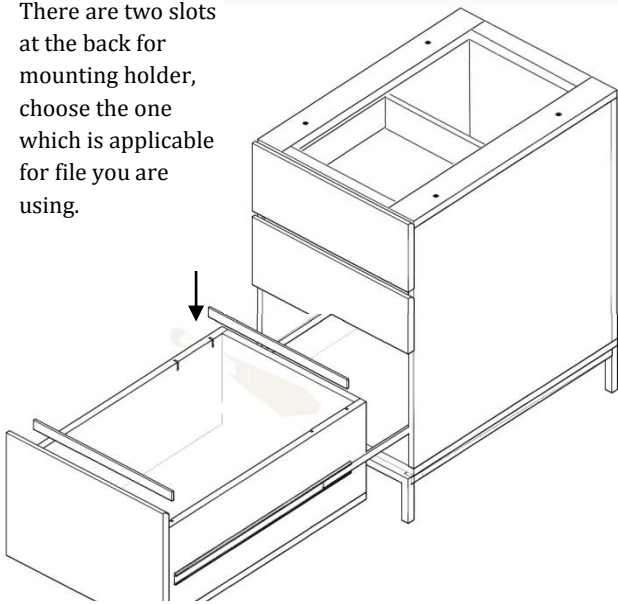
3. Inspectez tous les raccords pour assurer qu'il n'existe pas d'écart entre les traverses en métal. S'il y en existe, rapprochez les pièces pour en fermer les écarts. Serrez complètement tous les raccords en utilisant la Clé hexagonale (D). Avec de l'aide, tournez le caisson à rangement classeur à l'endroit.

3. Inspeccione todas las conecciones para asegurar que no existen espacios entre los rieles de metal. Si existen, mueva las partes para cerrar los espacios. Apriete todas las conecciones con la Llave Allen (D). Con ayuda coloque el archivador caja en su posición vertical



4. Open the bottom drawer & insert the file holder.

There are two slots at the back for mounting holder, choose the one which is applicable for file you are using.



- See assembly instructions included with the desktop for modular desk assembly
- Voir les instructions de montage fournies avec le bureau pour l'assemblage de bureau modulaire
- Consulte las instrucciones de montaje incluidas con el escritorio para el montaje de escritorio modular