

## ZANE

## ENGLISH

- Do not dispose of any packaging or contents of the shipping carton until assembly is completed to avoid accidentally discarding small parts or hardware.

## FRANÇAIS

- Ne jetez rien des produits d'emballage et du contenu de la boîte jusqu'à ce que l'assemblage soit terminé, afin d'éviter de jeter par mégarde de petites pièces ou des morceaux.

## ESPAÑOL

- Para evitar desechar accidentalmente las partes pequeñas o las piezas de ferretería, no tirar el embalaje o contenido de la caja hasta que el ensamblaje esté completo.

---

### CARE INSTRUCTIONS:

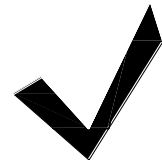
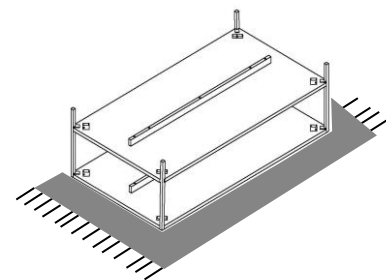
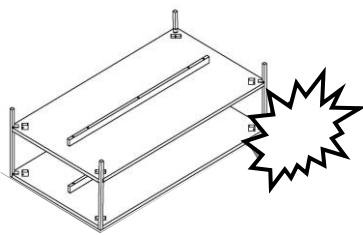
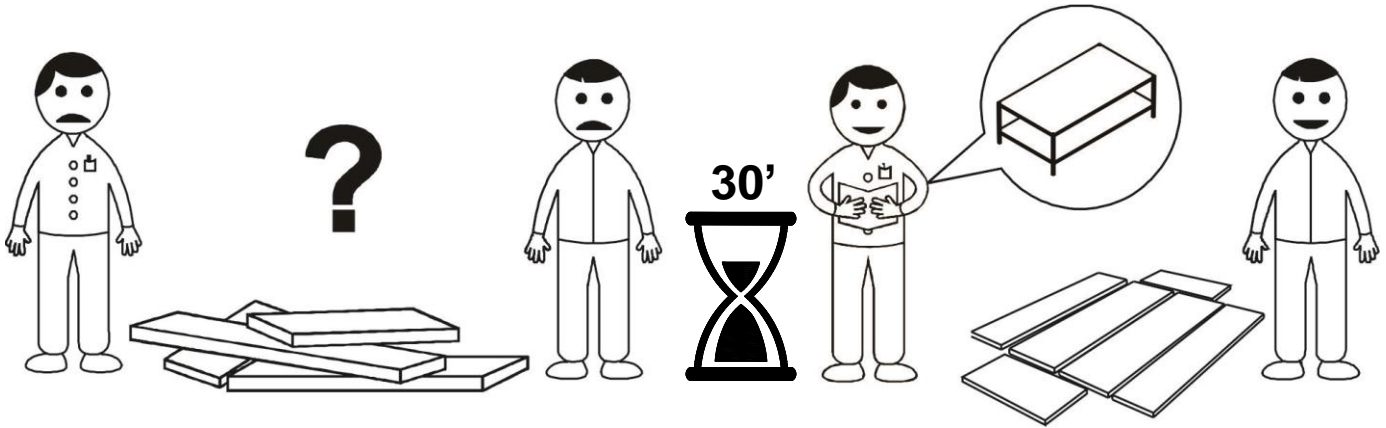
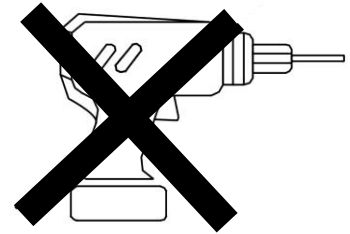
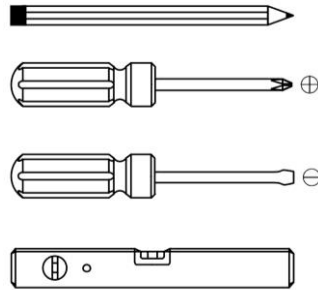
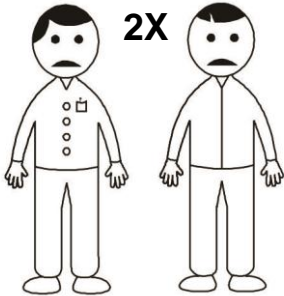
- Dust often using a clean, soft, dry and lint-free cloth.
- When blot spills, wipe with a clean, damp cloth immediately.
- We do not recommend the use of chemical cleansers, abrasives or furniture polish on our lacquered finish.
- Hardware may loosen over time. Periodically check to make sure all connections are tight. Re-tighten if necessary.

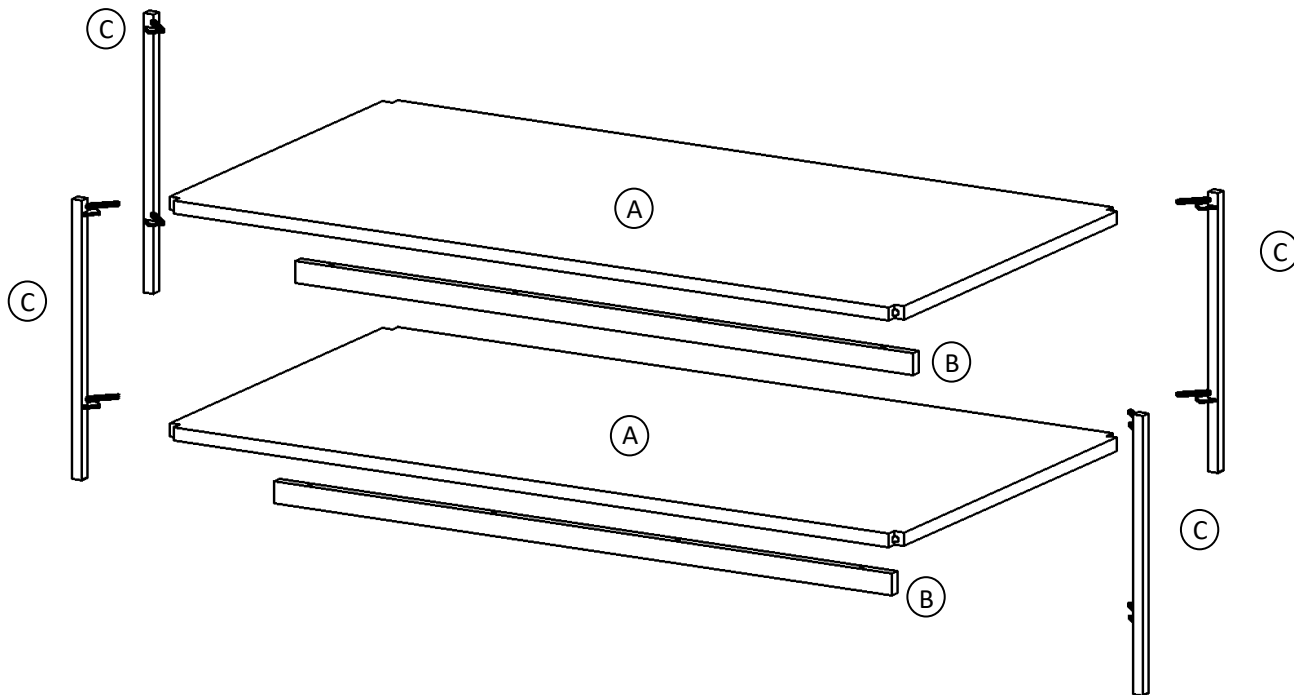
### INSTRUCTIONS D'ENTRETIEN :

- Épousseter régulièrement avec un chiffon propre, doux et non pelucheux.
- Éponger immédiatement les liquides renversés et essuyer à l'aide d'un chiffon propre et humide.
- L'utilisation de produits nettoyants chimiques, d'abrasifs ou d'encaustiques sur nos finitions laquées n'est pas recommandée.
- Le matériel de fixation peut se desserrer avec le temps. Vérifiez régulièrement afin de vous assurer que tous les raccords sont bien serrés. Resserrez-les au besoin.

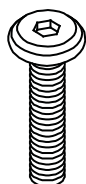
### INSTRUCCIONES DE CUIDADO:

- Limpiar el polvo con un trapo limpio, suave, seco y libre de pelusas.
- Secar los derrames de inmediato y limpiar con un trapo limpio y húmedo.
- Recomendamos no usar limpiadores químicos, abrasivos o lustramuebles sobre el acabado barnizado.
- Las piezas de ferretería pueden aflojarse con el tiempo. Controlar periódicamente que estén bien ajustadas. Si es necesario, volver a ajustarlas.



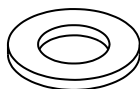


**D**



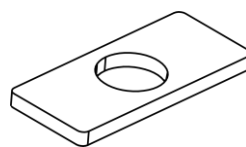
**Bolt M6 x 45mm  
10x**

**E**



**Round Flat Washer  
10x**

**F**



**Rectangle Flat  
Washer  
8x**

**G**



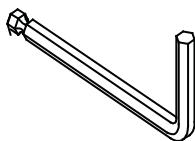
**Spring Washer  
8x**

**H**



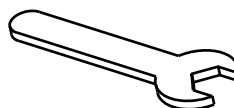
**Hexagonal Nut  
8x**

**I**

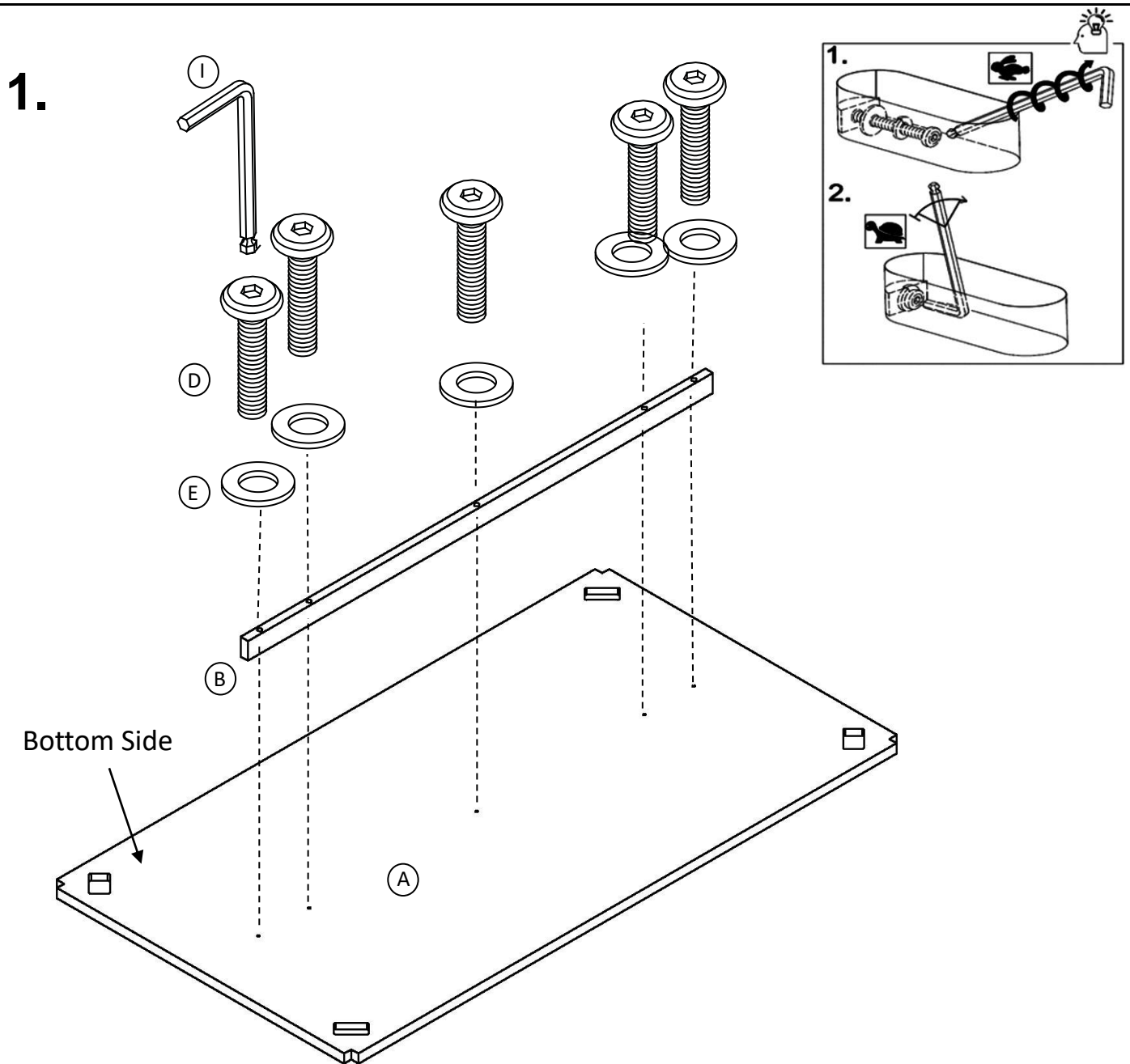


**Allen Key L.4  
2x**

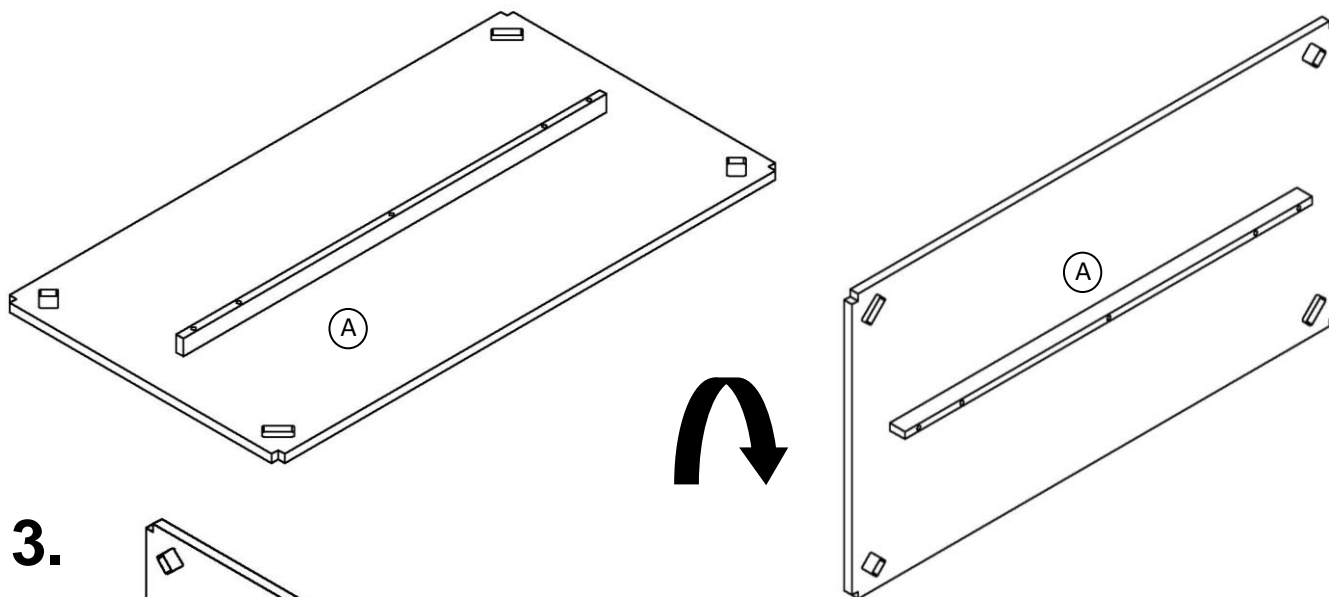
**J**



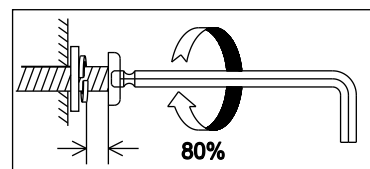
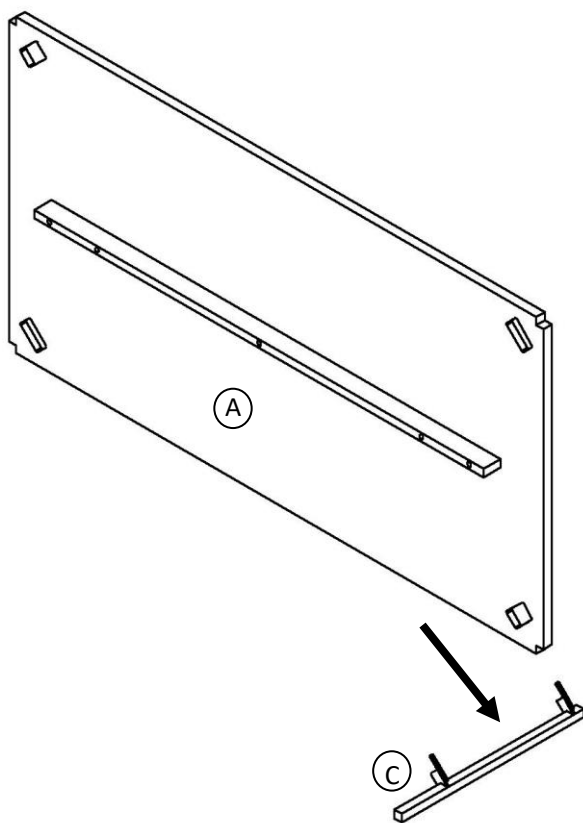
**Wrench  
1x**



2.

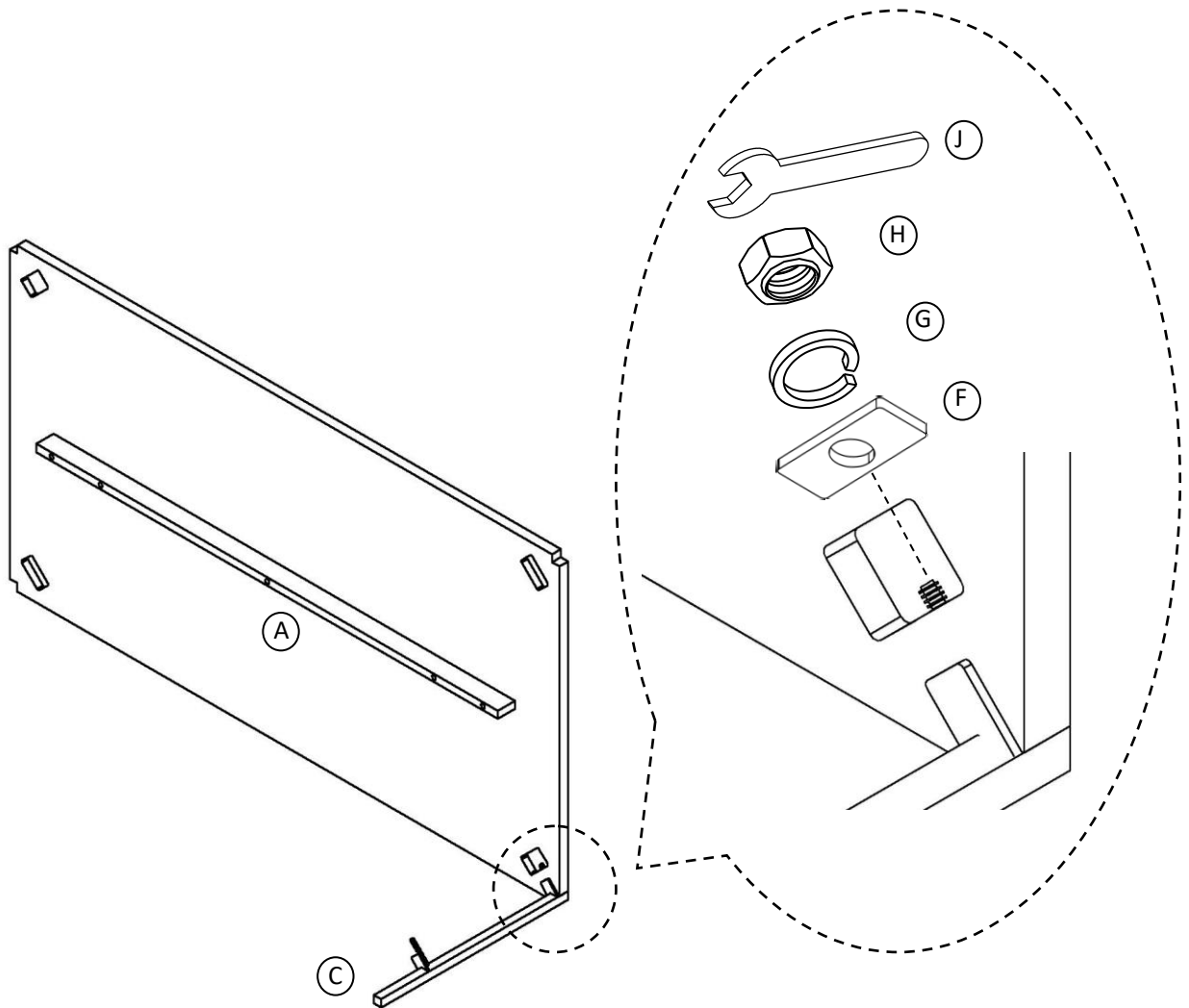


3.

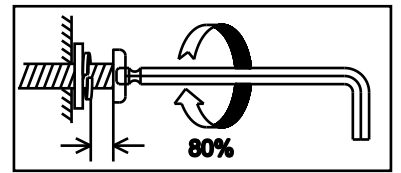
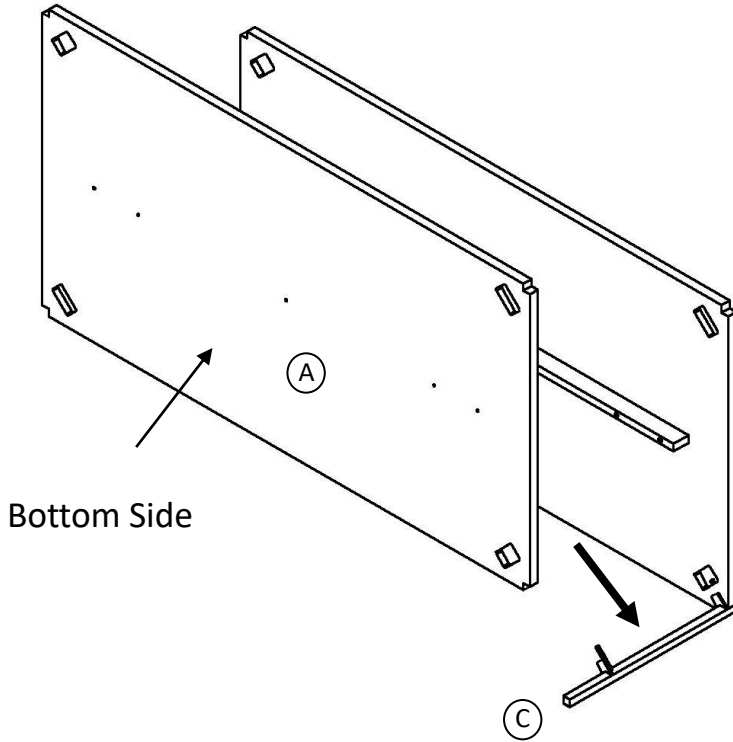


**COMPONENT "A"**  
**LOCKED 80%**

4.

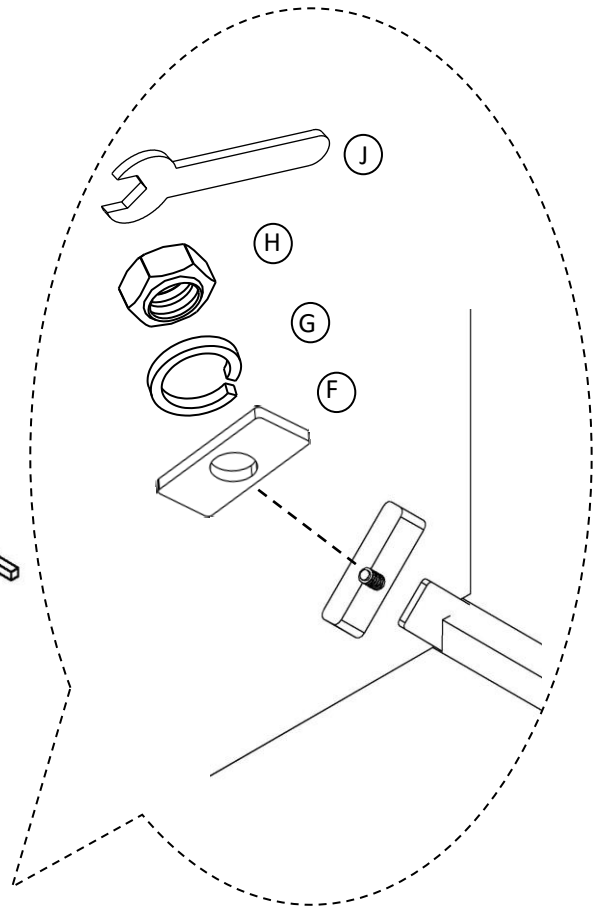
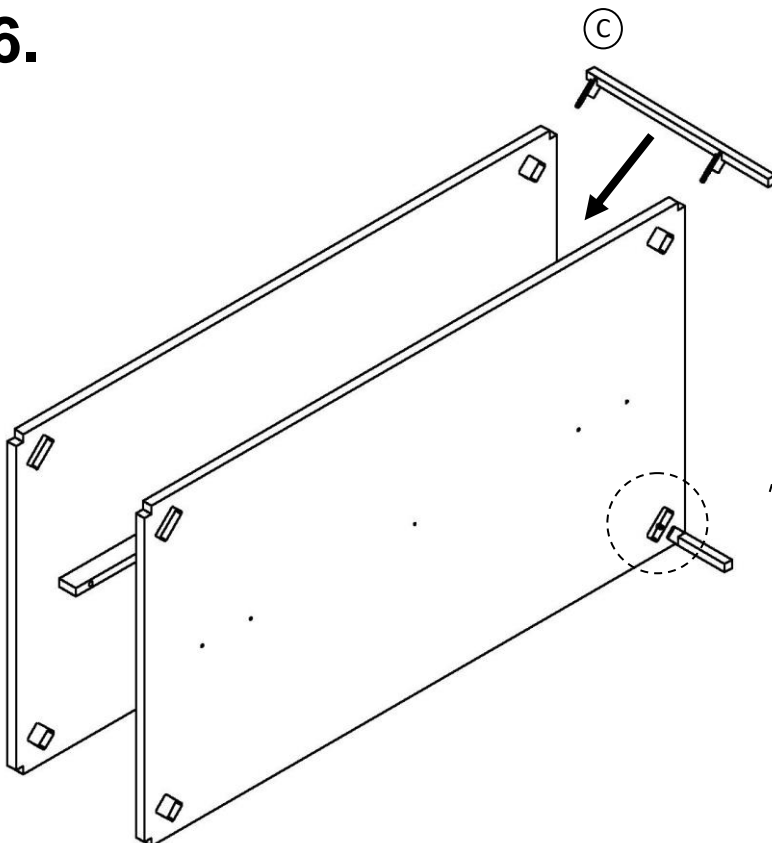


## 5.



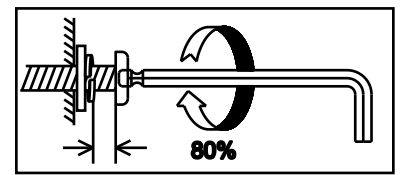
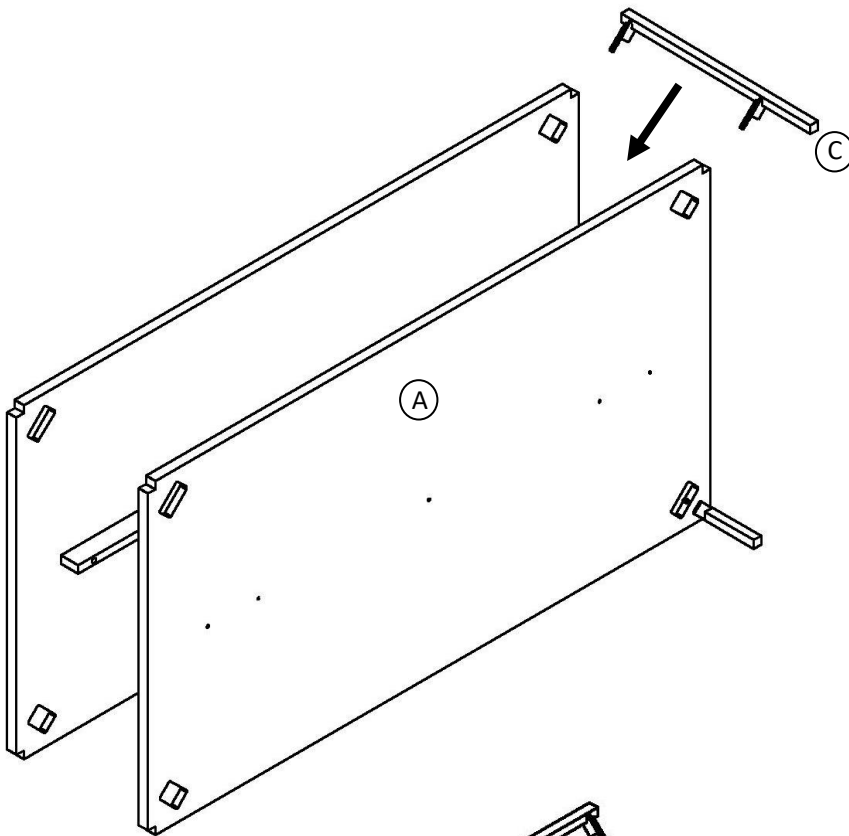
**COMPONENT "A"**  
**LOCKED 80%**

## 6.



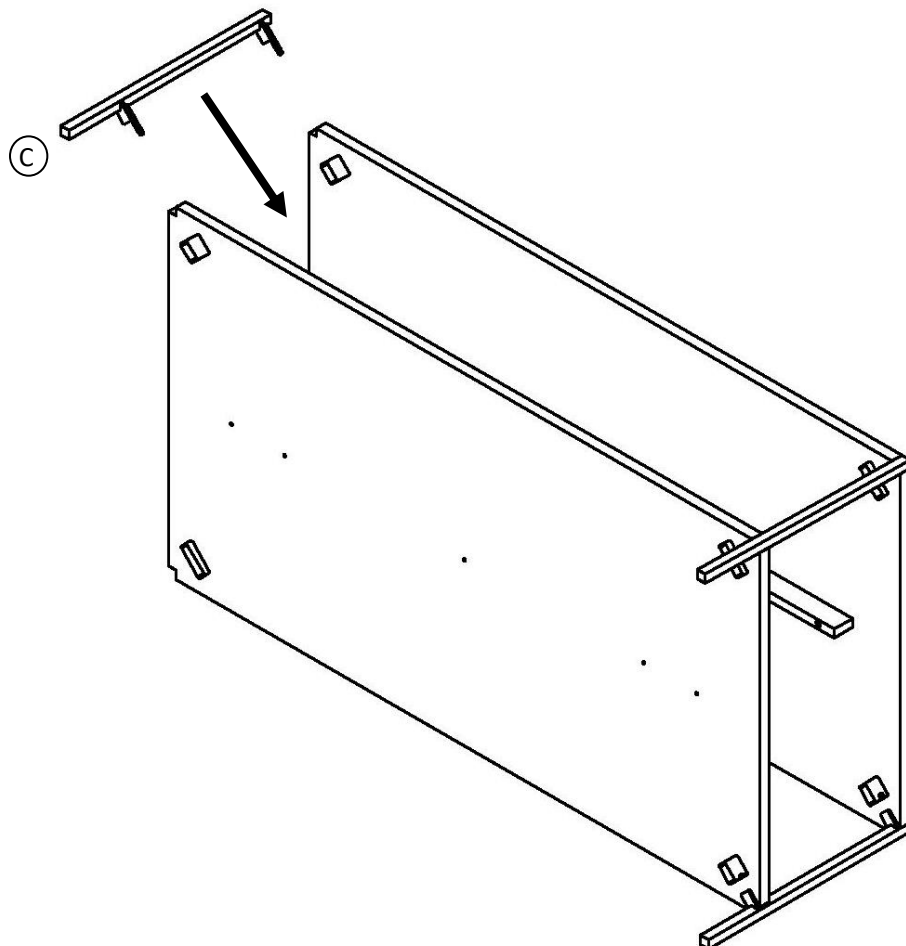


## 7.

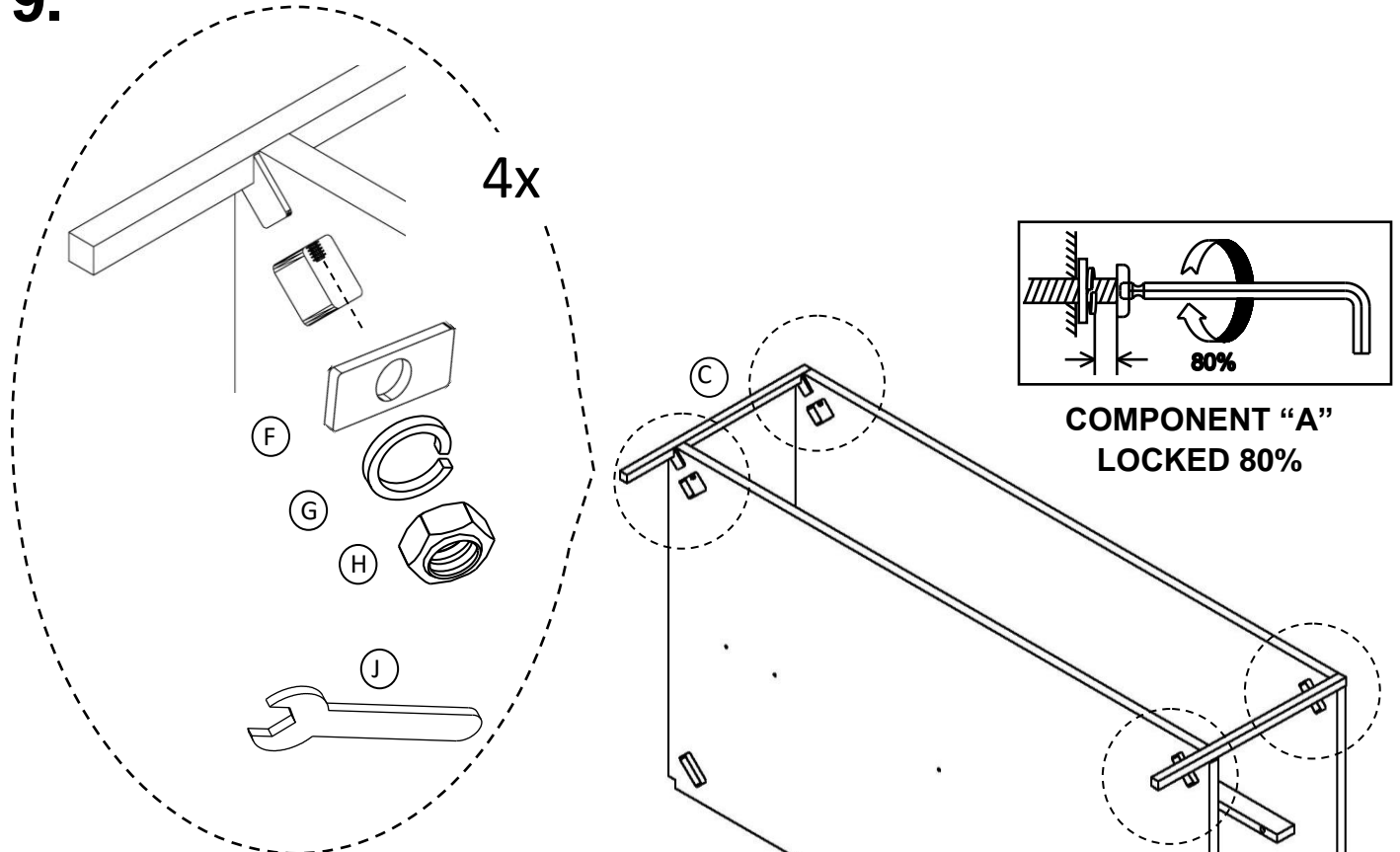


**COMPONENT "A"  
LOCKED 80%**

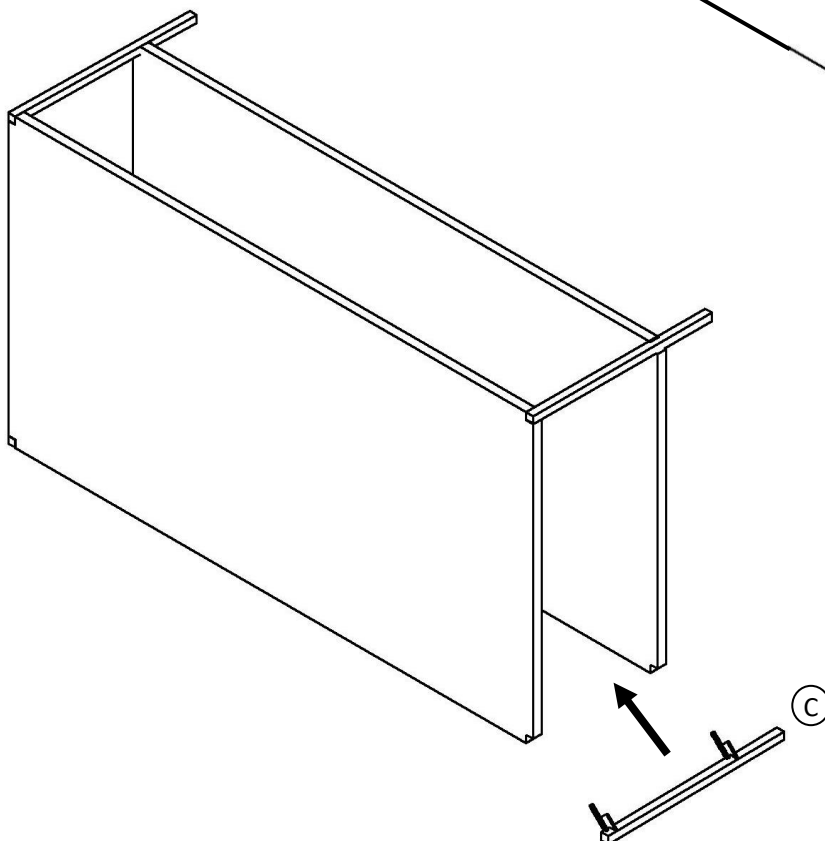
## 8.



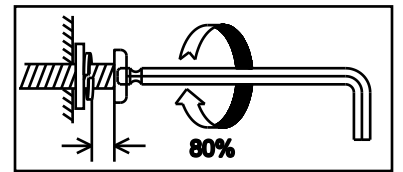
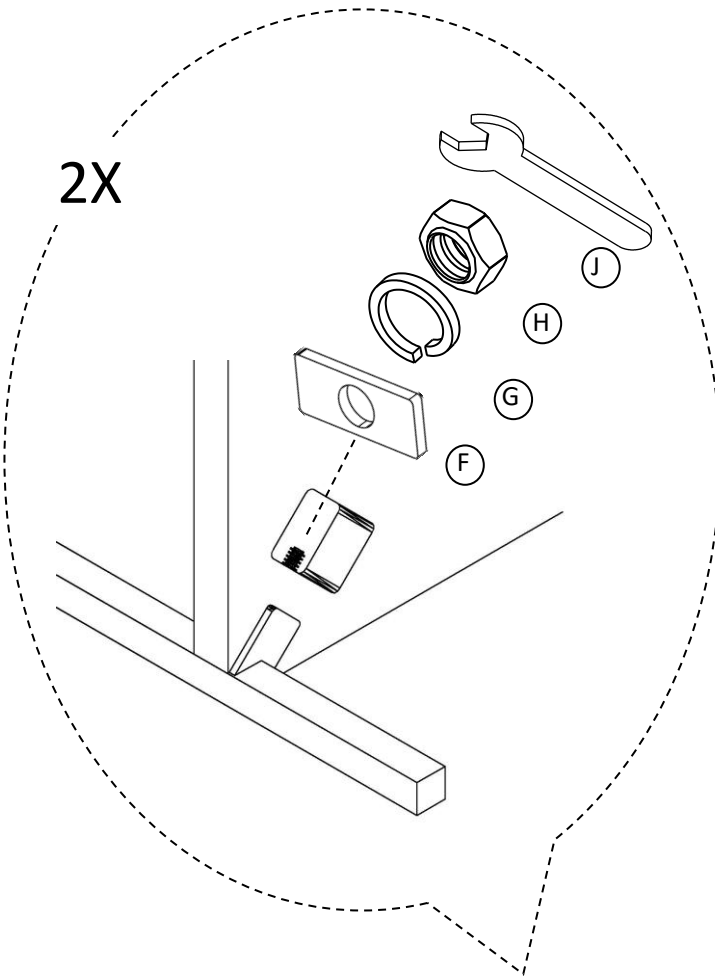
9.



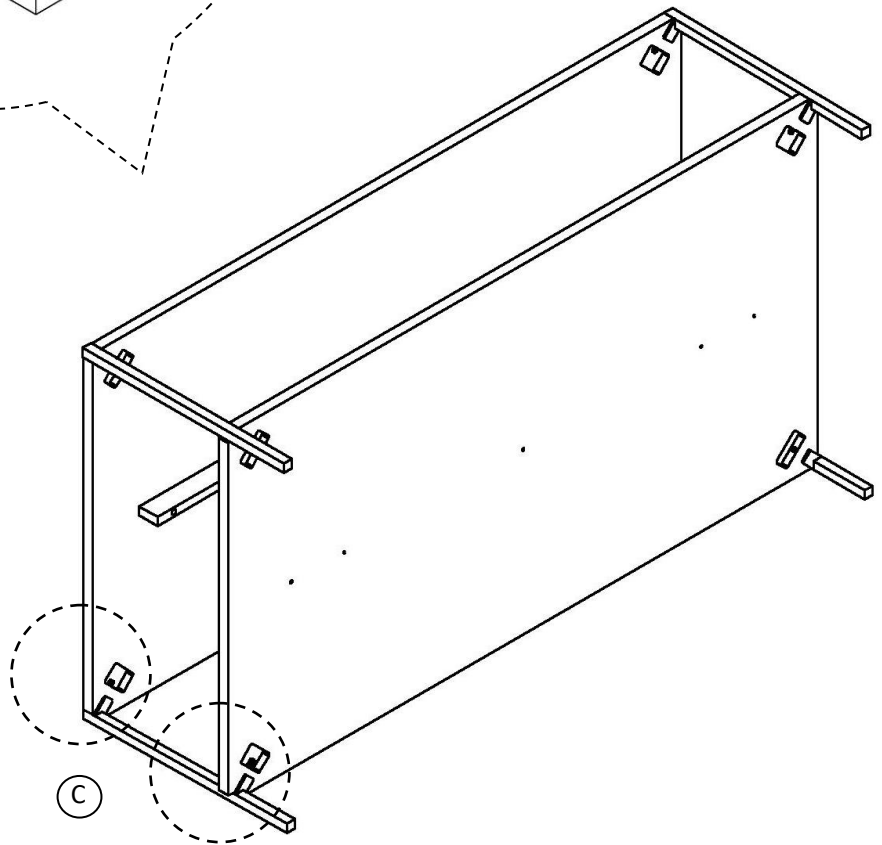
10.



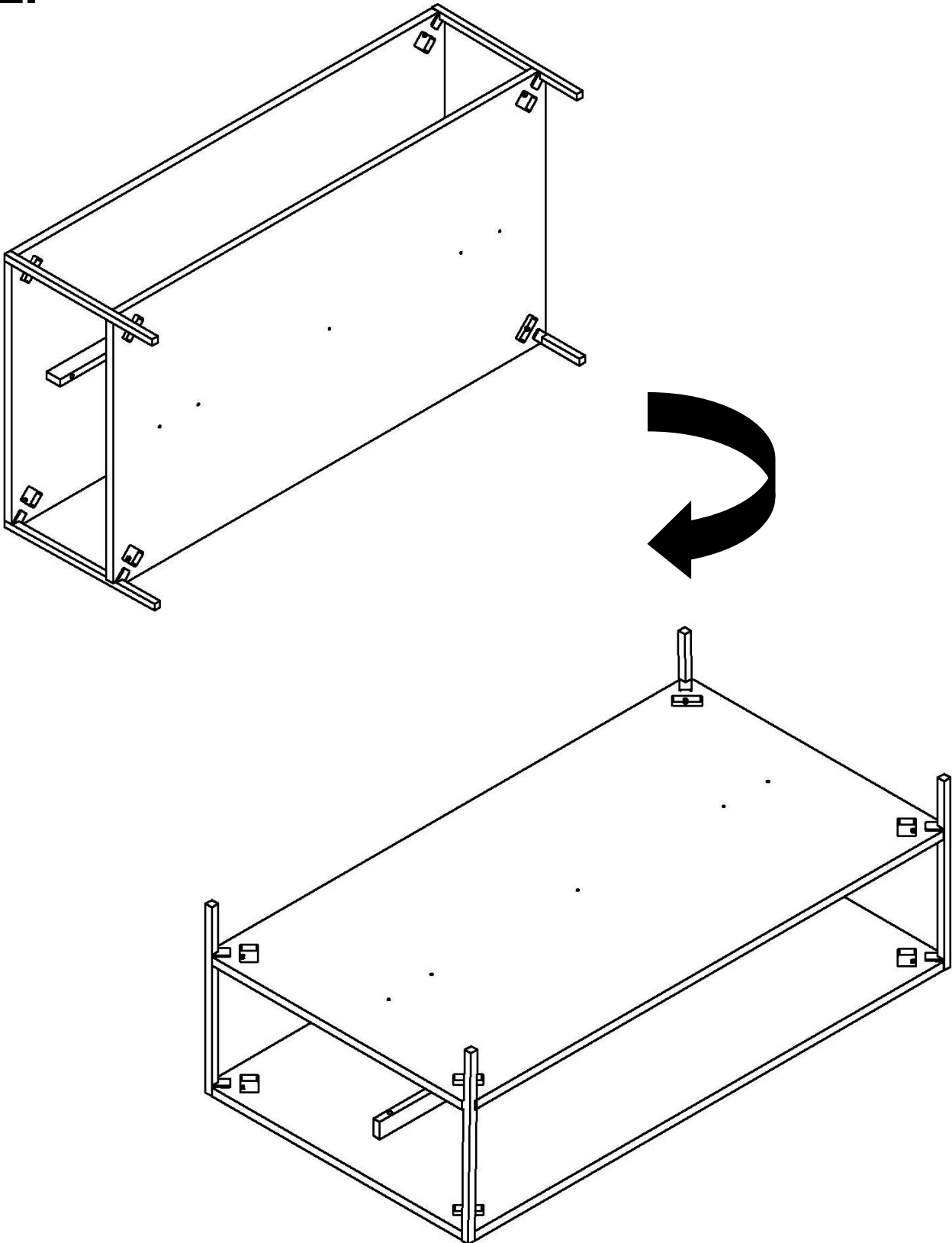
## 11.



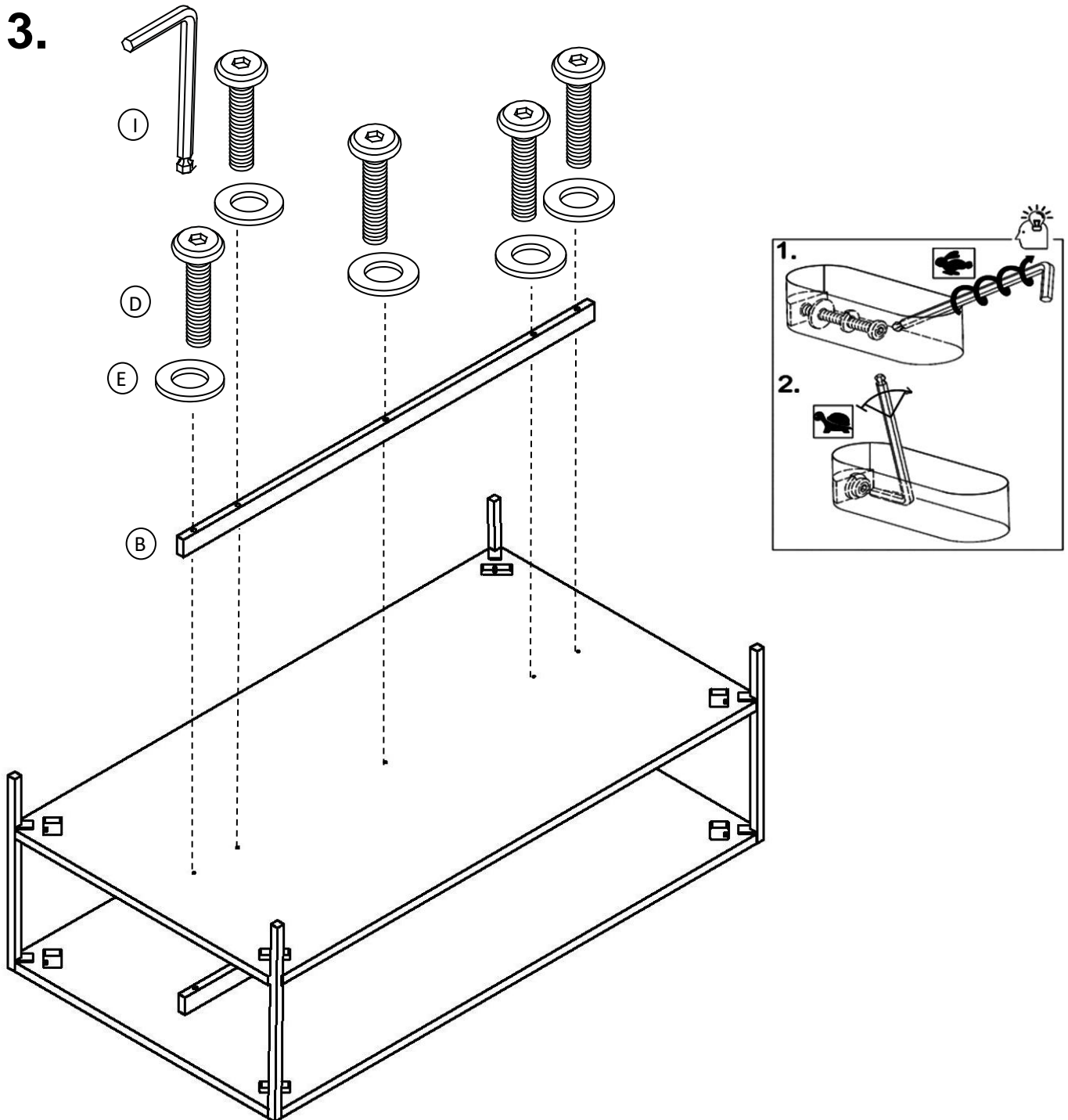
**COMPONENT "A"**  
**LOCKED 80%**



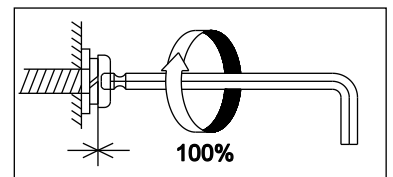
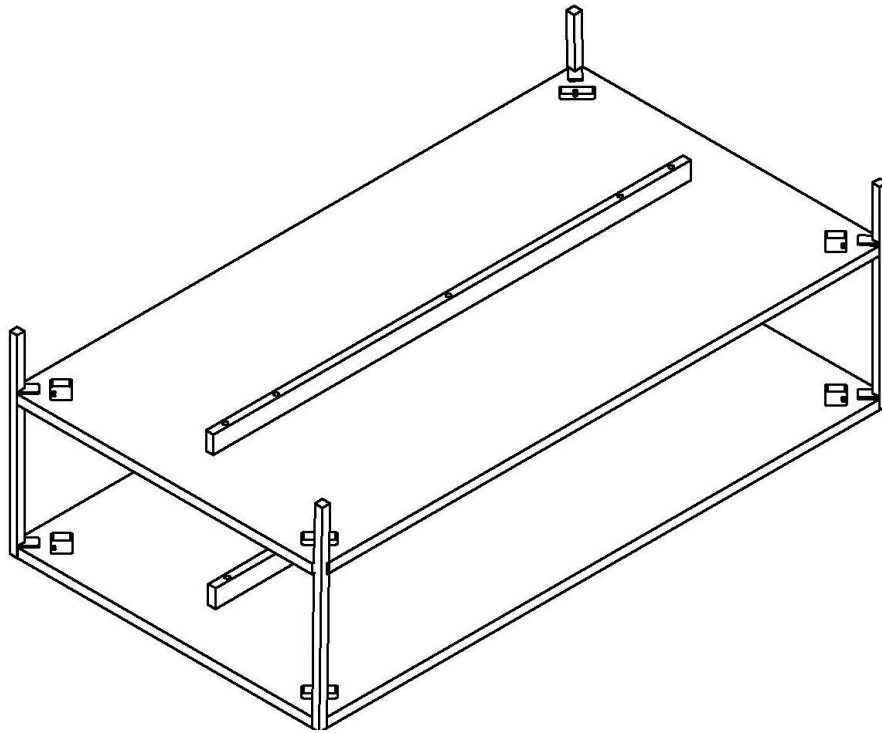
## 12.



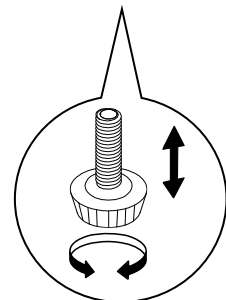
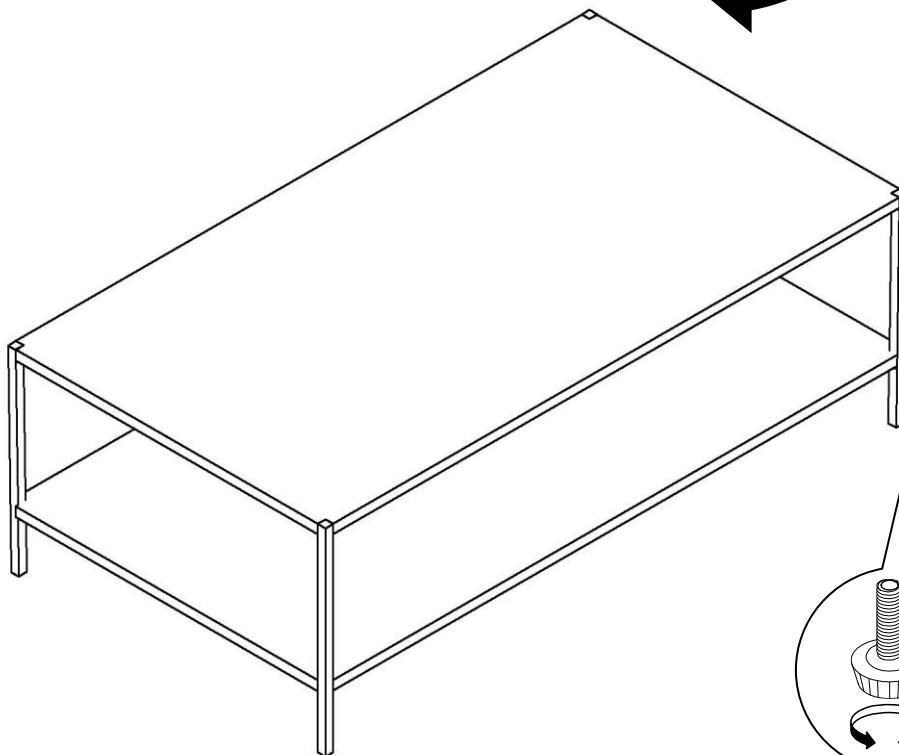
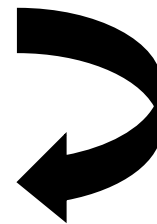
## 13.



## 14.



**COMPONENT "A"  
LOCKED 100%**



**ADJUST TOP AND LEGS TO FLUSH LEVEL AND TIGHTEN BOLT**