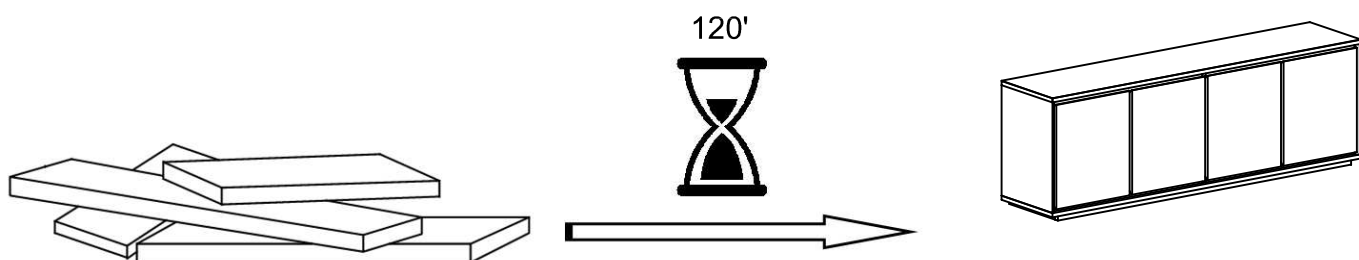


**NORRE**



## ⚠ ENGLISH

- Do not dispose of any packaging or contents of the shipping carton until assembly is completed to avoid accidentally discarding small parts or hardware.

## ⚠ FRANÇAIS

- Ne jetez rien des produits d'emballage et du contenu de la boîte jusqu'à ce que l'assemblage soit terminé, afin d'éviter de jeter par mégarde de petites pièces ou des morceaux.

## ⚠ ESPAÑOL

- Para evitar desechar accidentalmente las partes pequeñas o las piezas de ferretería, no tirar el embalaje o contenido de la caja hasta que el ensamblaje esté completo.

### Care Instructions:

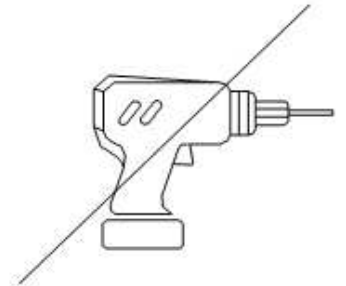
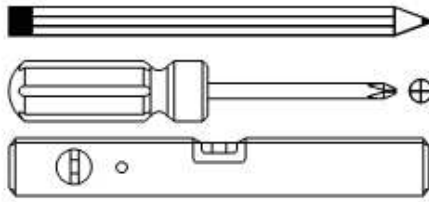
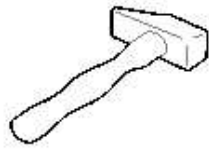
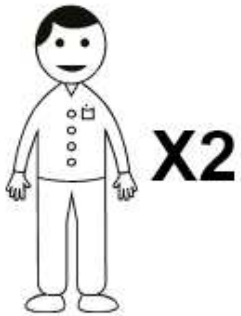
- Dust often using a clean, soft, dry and lint-free cloth.
- Blot spills and wipe with a clean, damp cloth immediately.
- We do not recommend the use of chemical cleansers, abrasives or furniture polish on our lacquered finish.
- Hardware may loosen over time. Periodically check to make sure all connections are tight. Re-tighten if necessary.

### Instructions d'entretien :

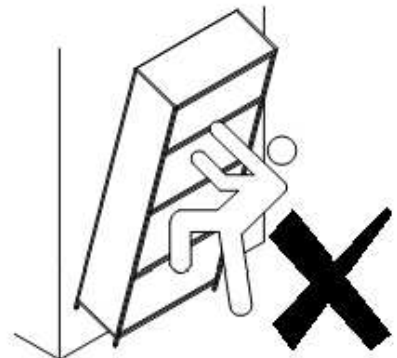
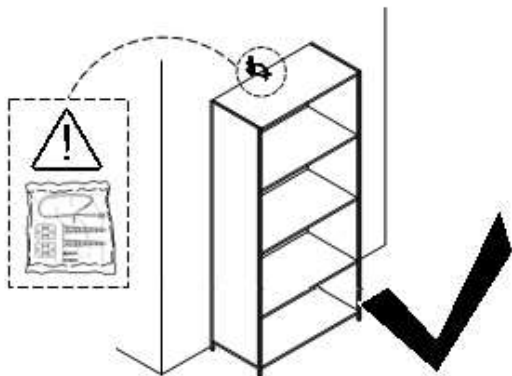
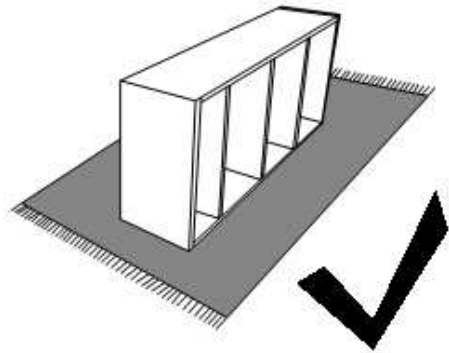
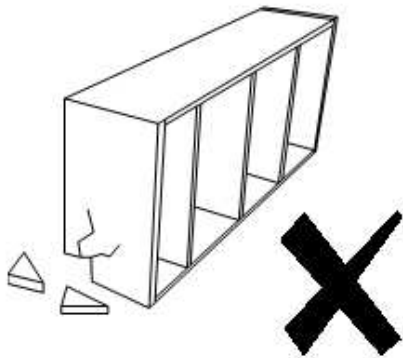
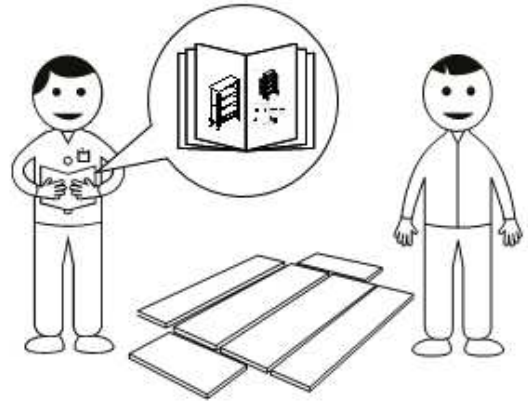
- Épousseter régulièrement avec un chiffon propre, doux et non pelucheux.
- Éponger immédiatement les liquides renversés et essuyer à l'aide d'un chiffon propre et humide.
- L'utilisation de produits nettoyants chimiques, d'abrasifs ou d'encastiques sur nos finitions laquées n'est pas recommandée.
- Le matériel de fixation peut se desserrer avec le temps. Vérifiez régulièrement afin de vous assurer que tous les raccords sont bien serrés. Resserrez-les au besoin.

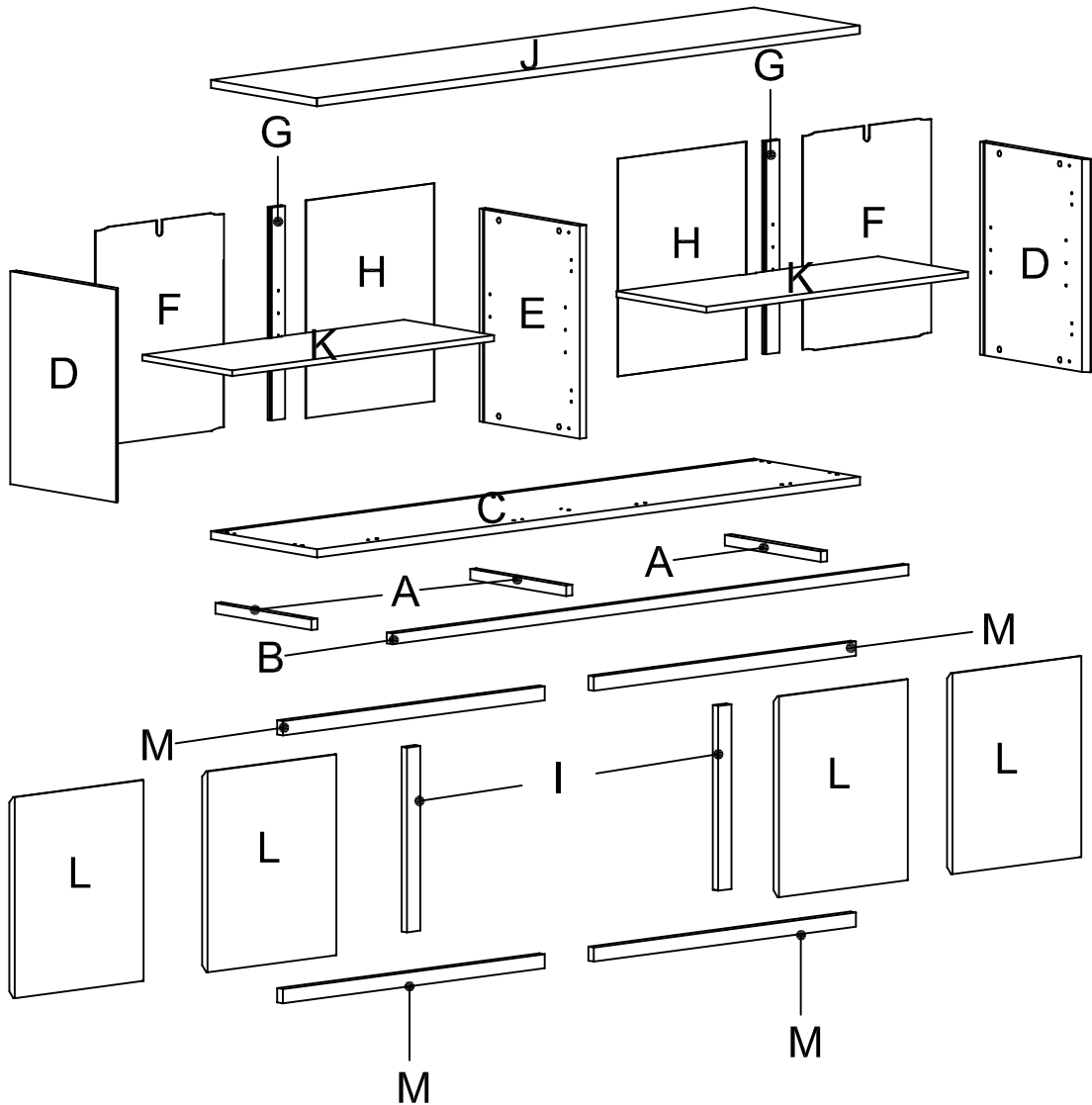
### Instrucciones de cuidado:

- Limpiar el polvo con un trapo limpio, suave, seco y libre de pelusas.
- Secar los derrames de inmediato y limpiar con un trapo limpio y húmedo.
- Recomendamos no usar limpiadores químicos, abrasivos o lustramuebles sobre el acabado barnizado.
- Las piezas de ferretería pueden aflojarse con el tiempo. Controlar periódicamente que estén bien ajustadas. Si es necesario, volver a ajustarlas.



NOT INCLUDED / NON INCLUS / NO INCLUIDAS





YDN



$\varnothing \frac{1}{4}'' \times 1 \frac{3}{8}''$

12x

BWC



$\varnothing \frac{1}{4}'' \times 1 \frac{1}{4}''$

20x

VE



$\varnothing \frac{3}{16}'' \times \frac{9}{16}''$

2x

ADM



$\varnothing \frac{5}{16}'' \times 1 \frac{3}{16}''$

39x

Ai



$\varnothing \frac{9}{16}'' \times \frac{7}{16}''$

20x

BLL



8x

VB



$\varnothing \frac{1}{4}'' \times \frac{1}{2}''$

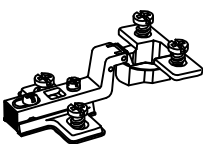
16x

BWD



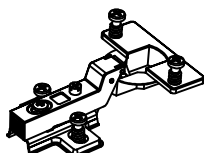
12x

BRP



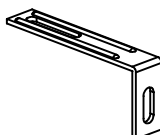
4x

BRO



4x

ZA4



2x

AQO

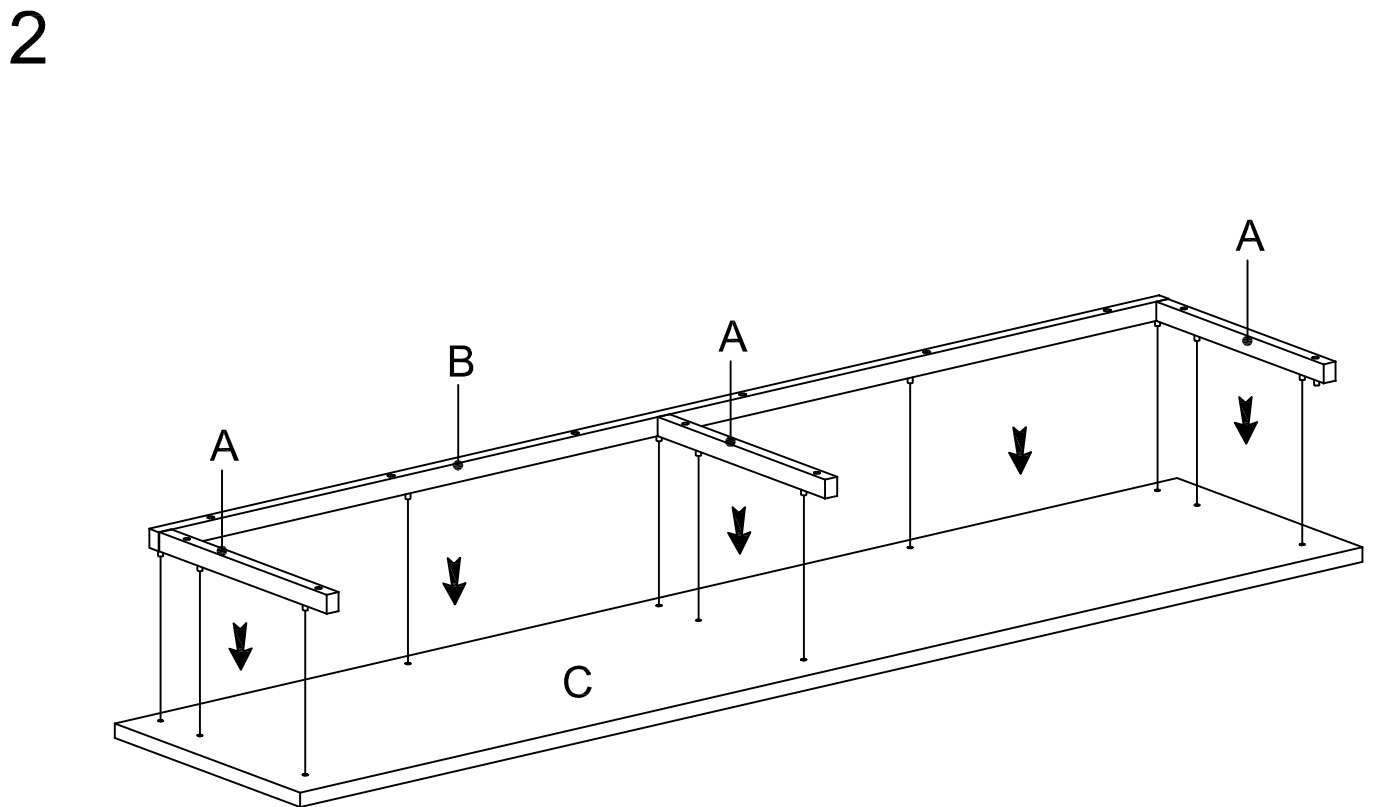
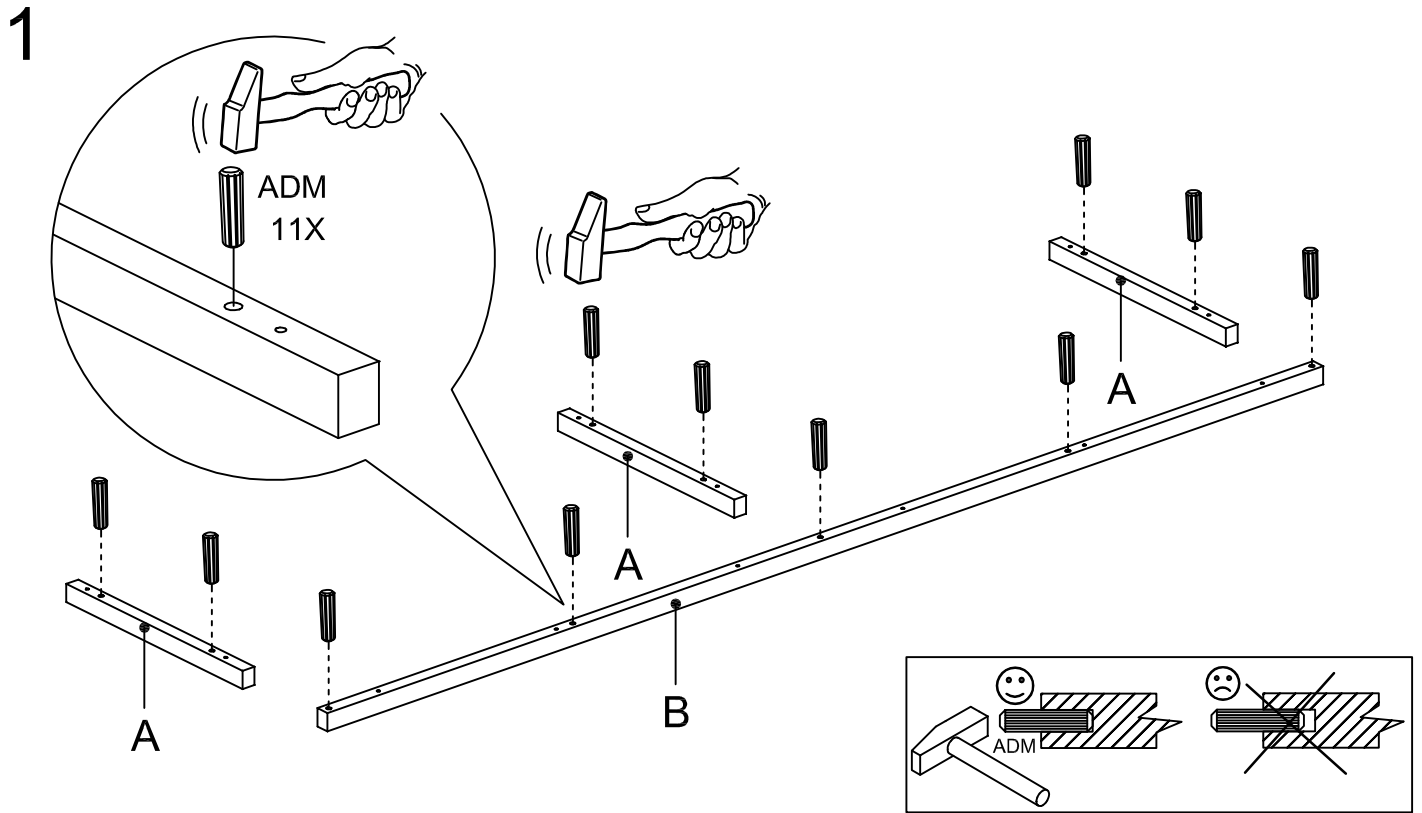


8x

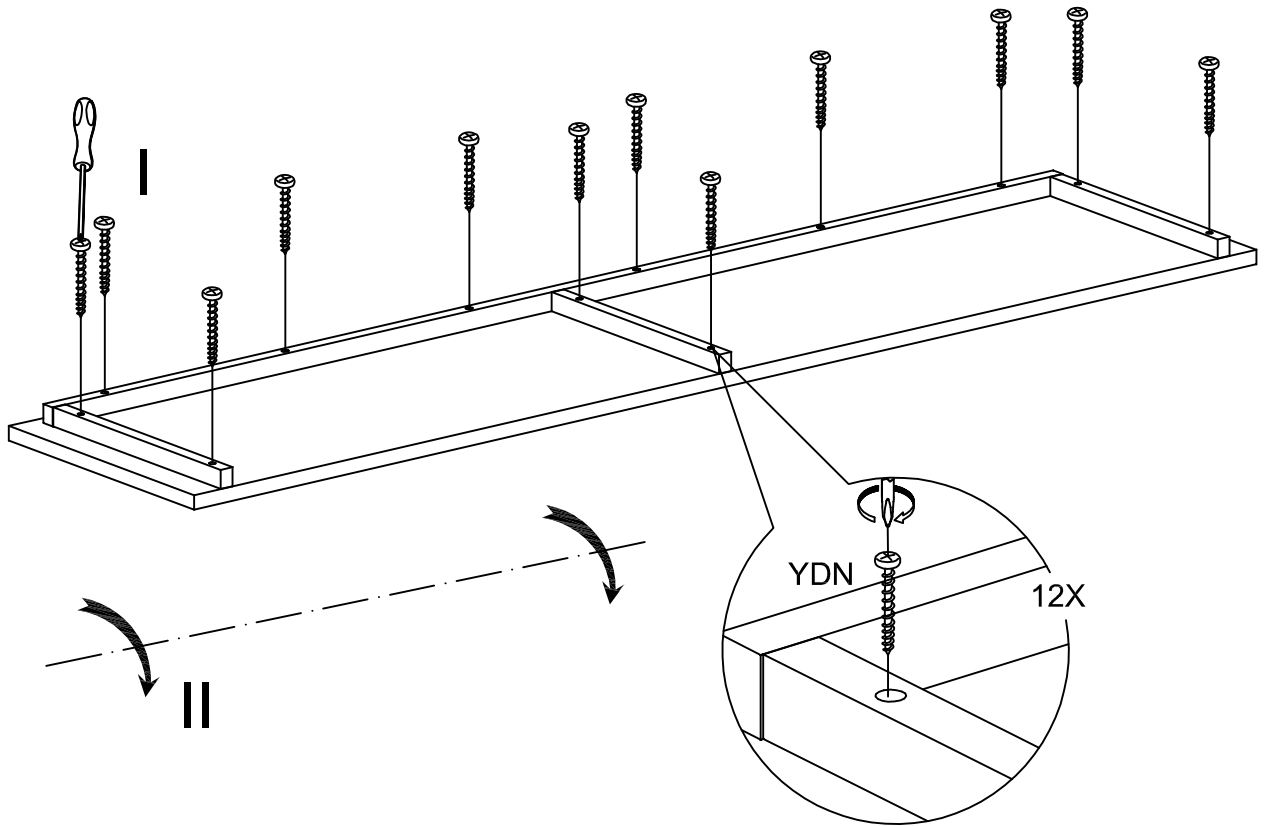
ZYY



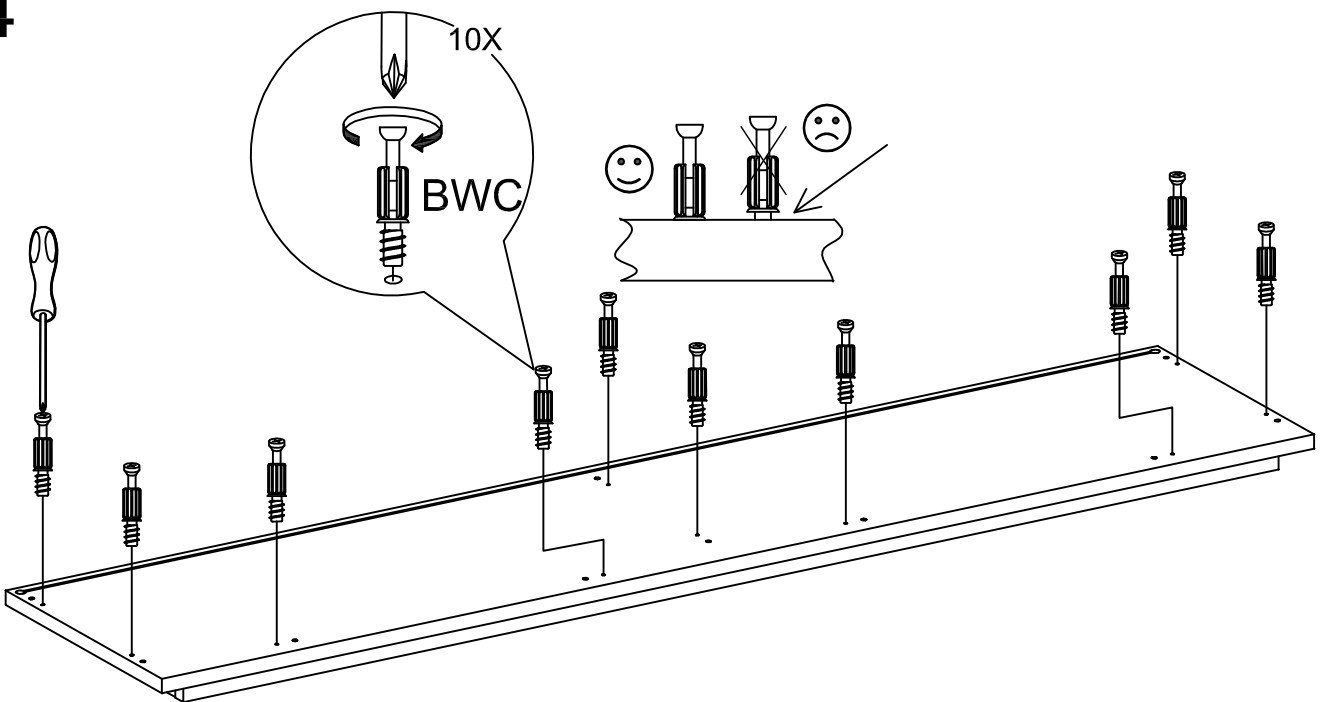
12x



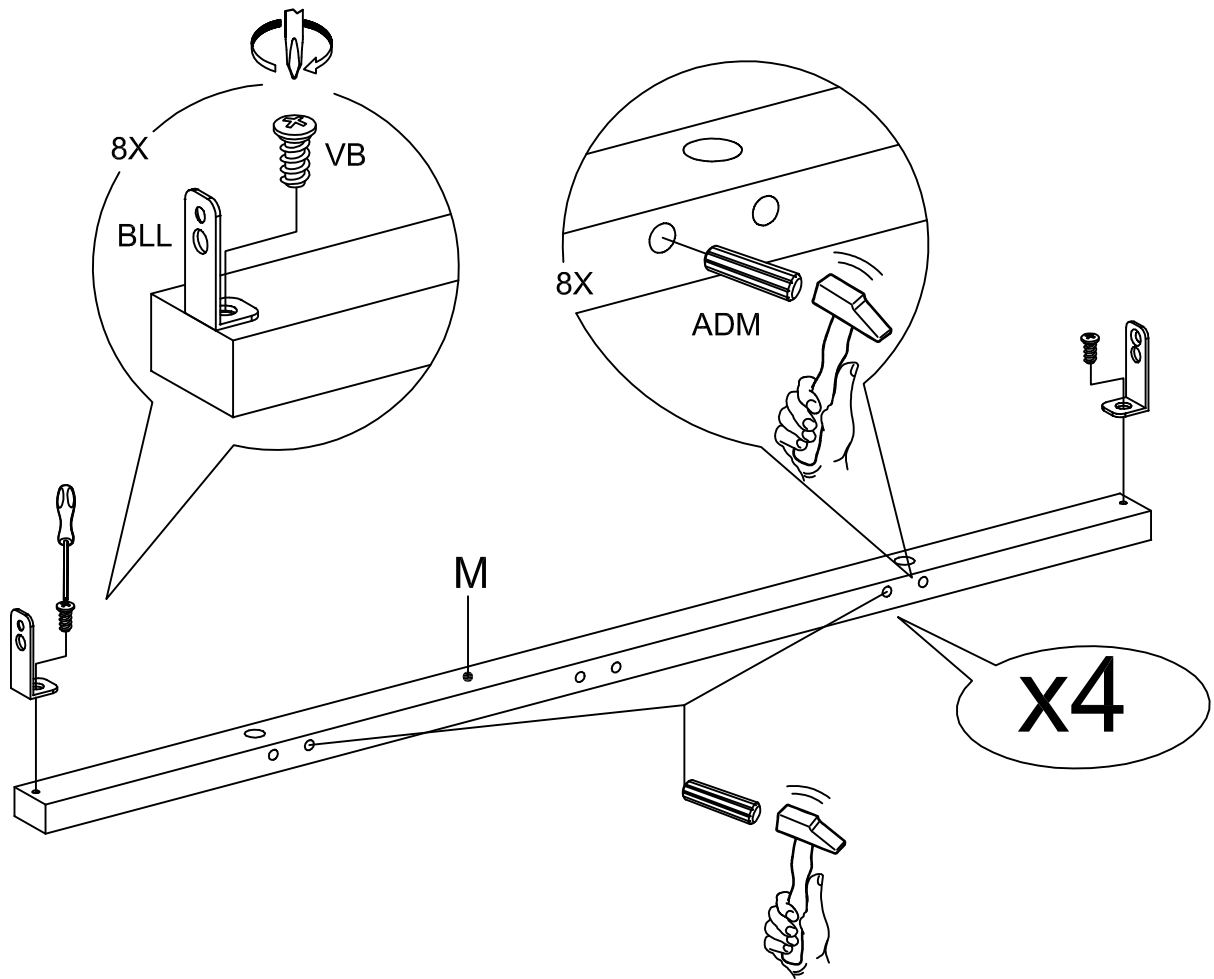
3



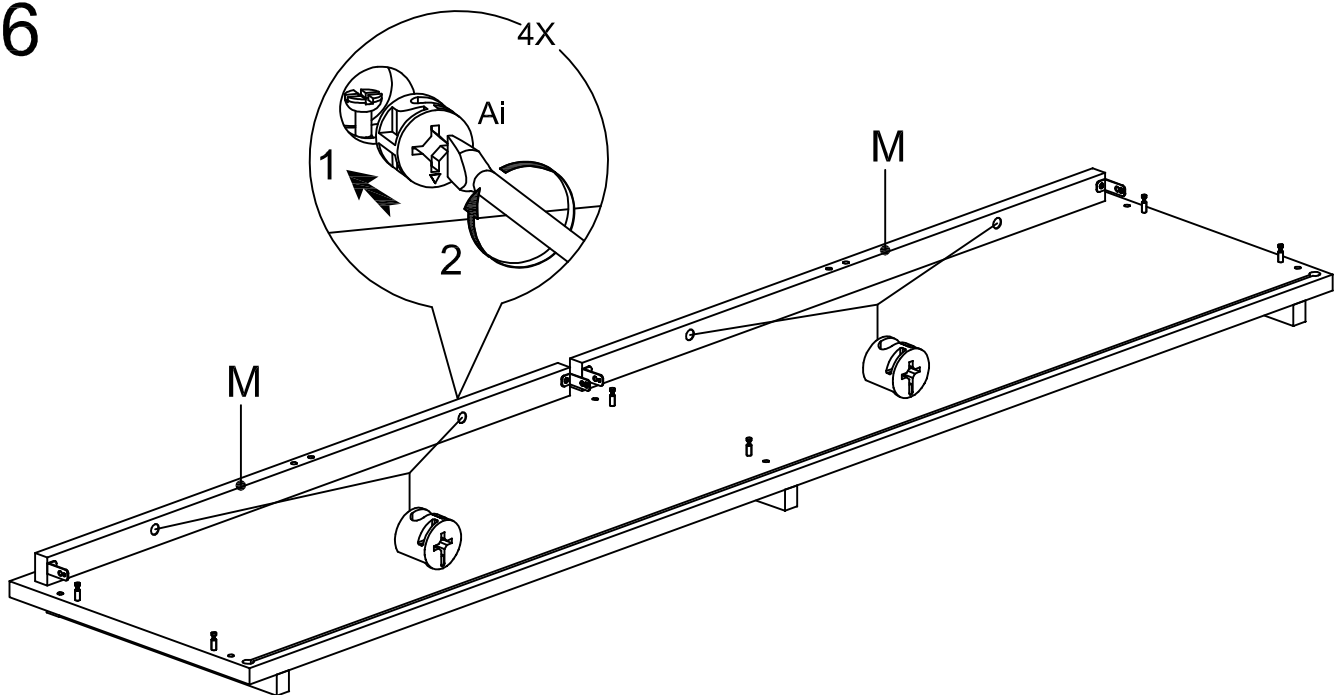
4



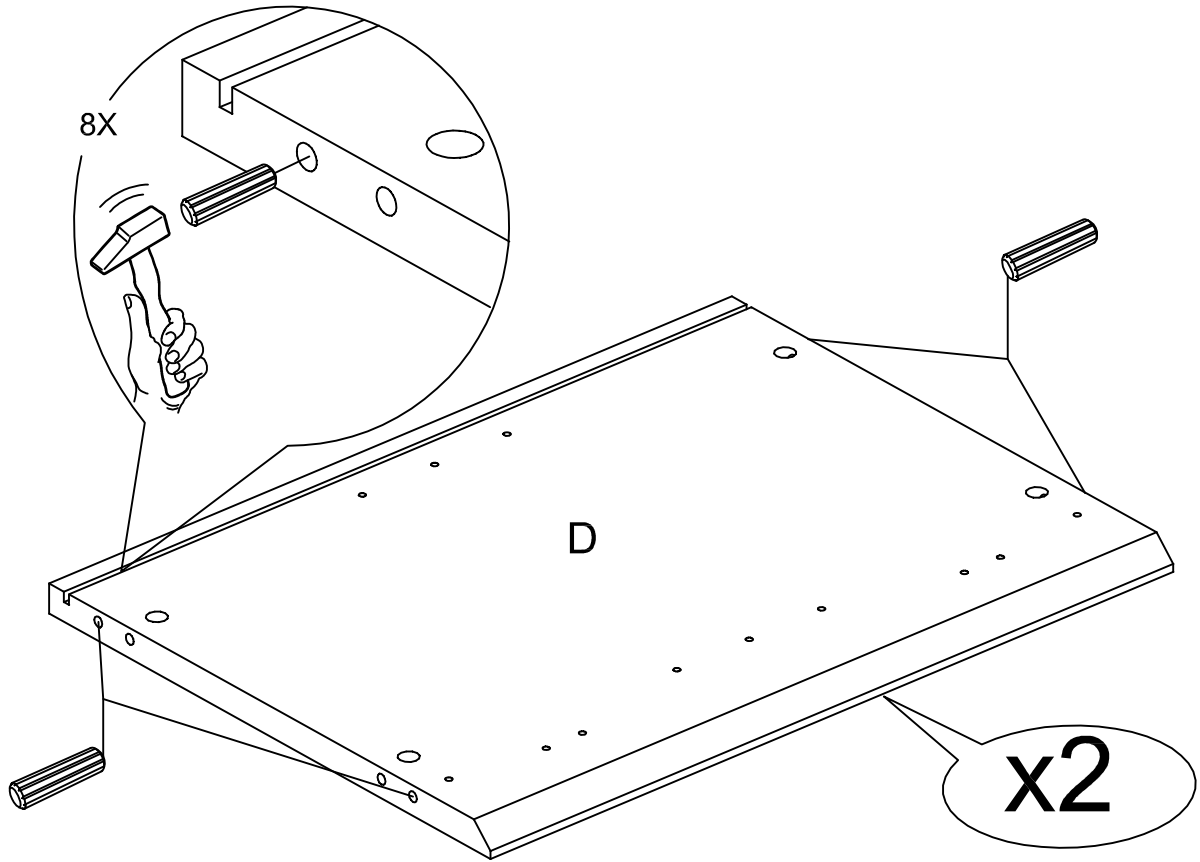
5



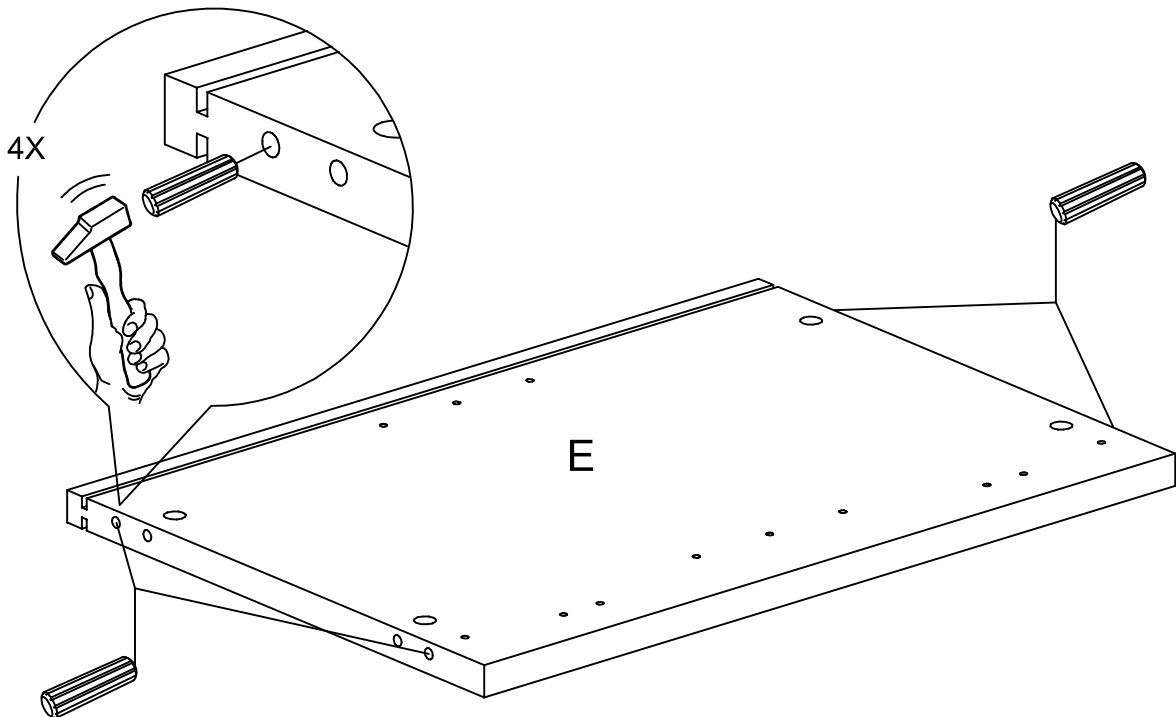
6



7

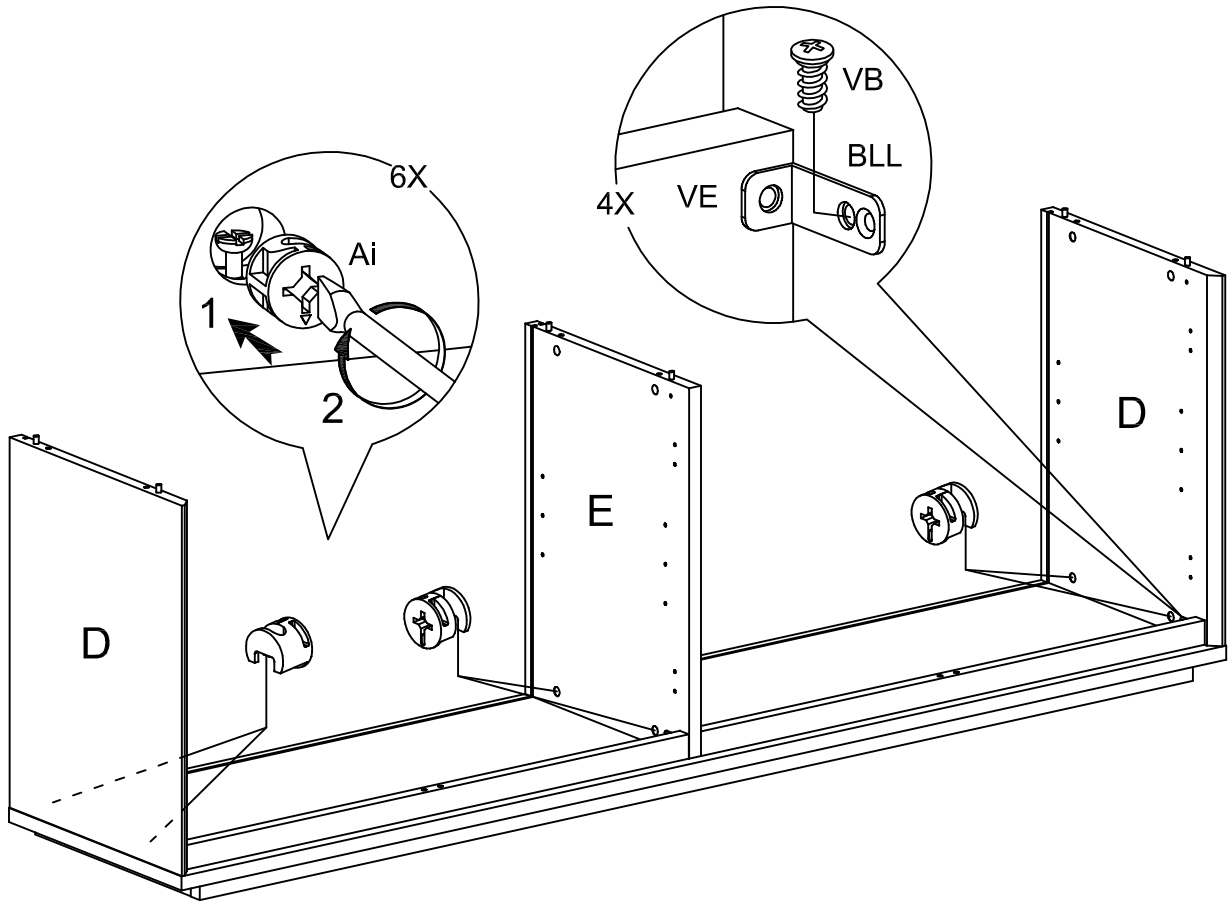


8

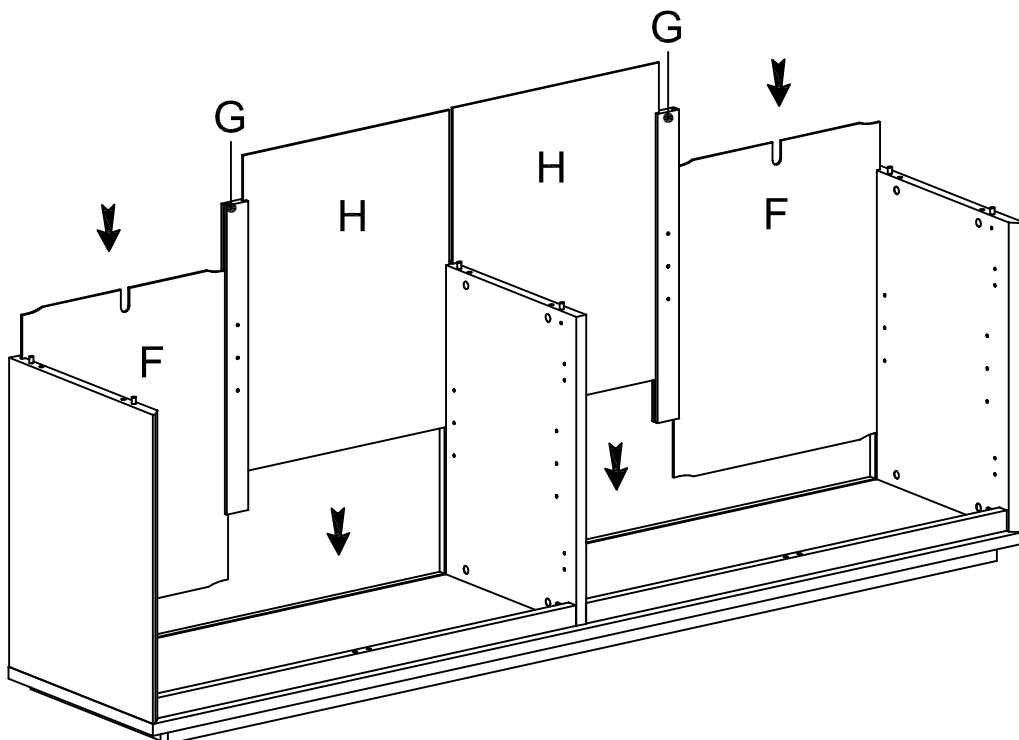




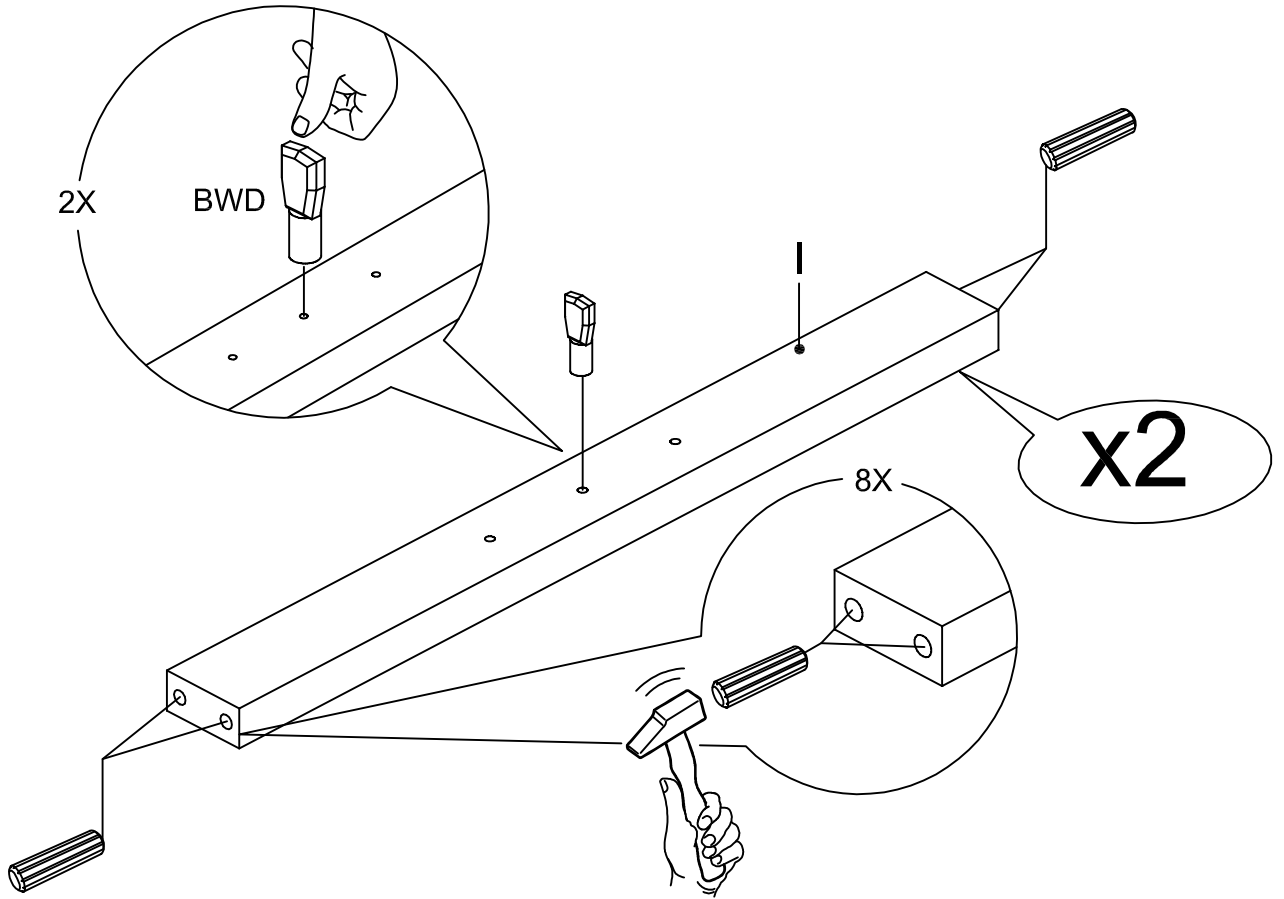
9



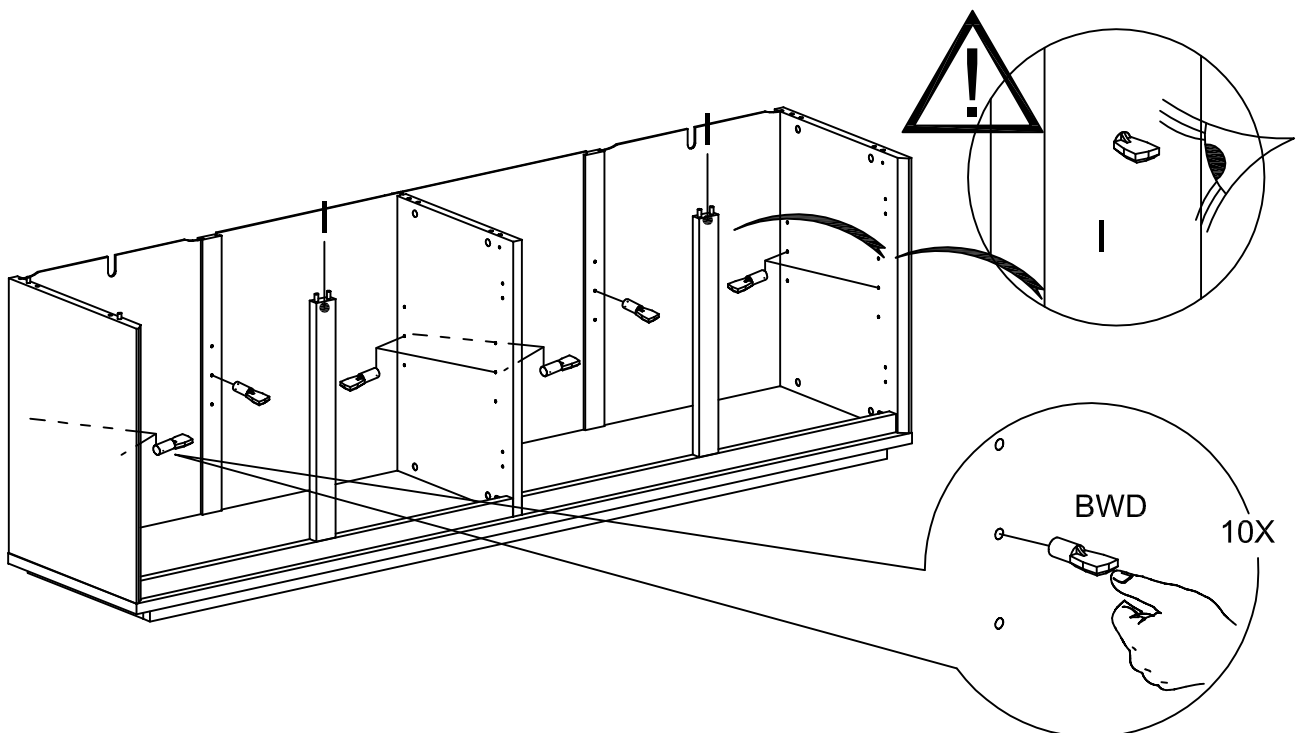
10



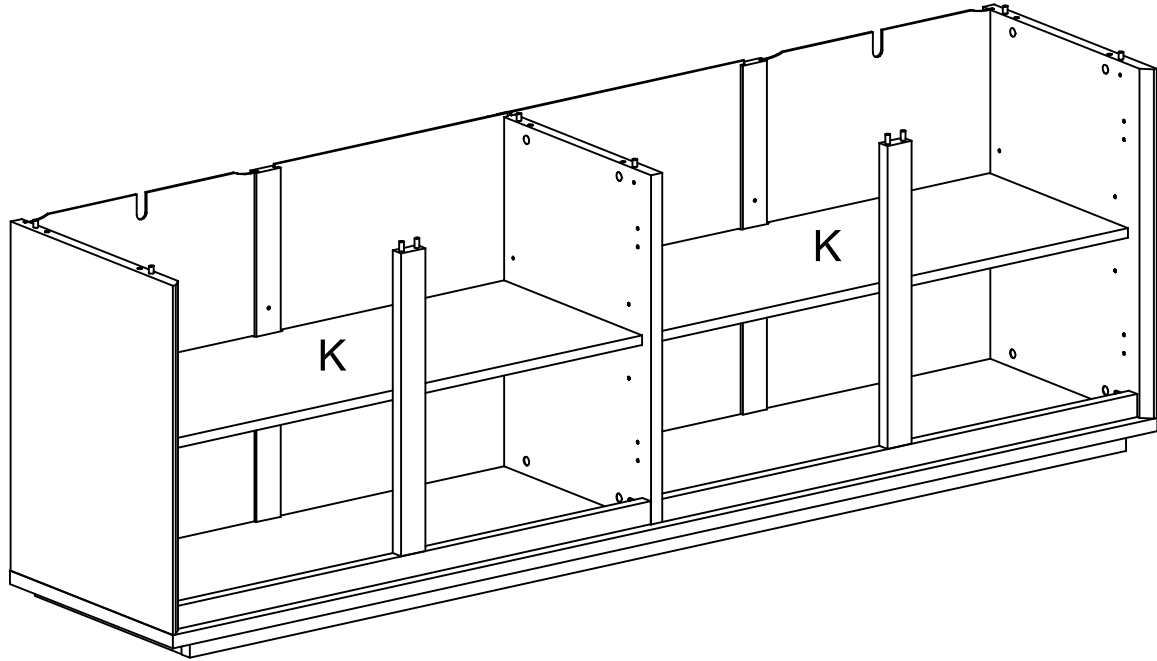
11



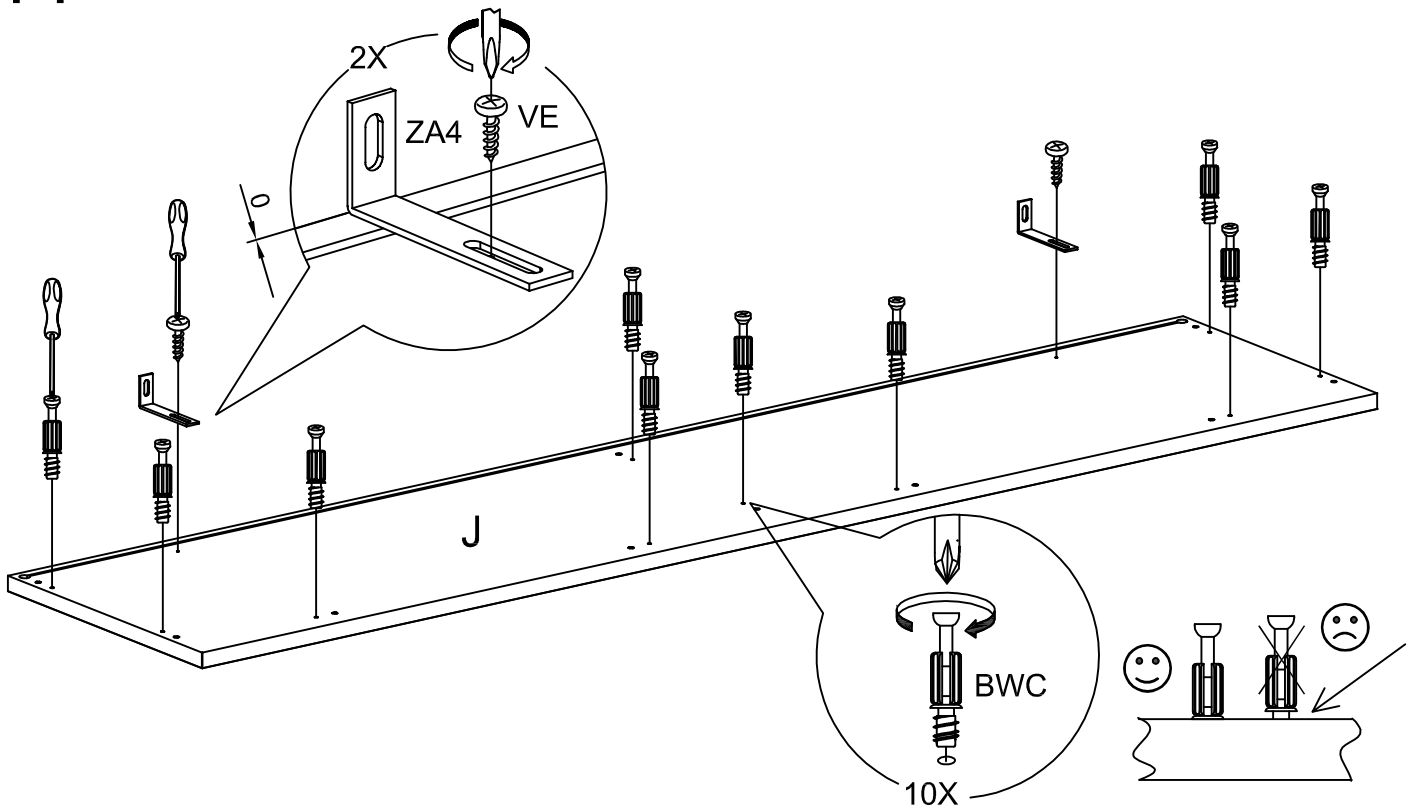
12



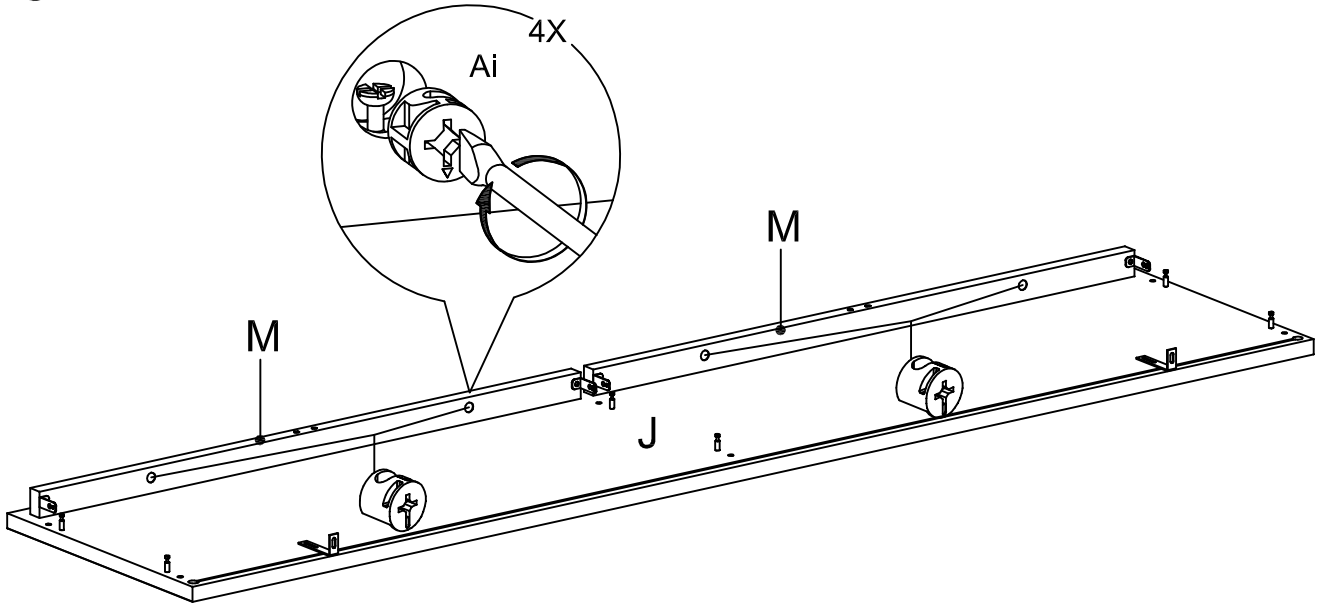
# 13



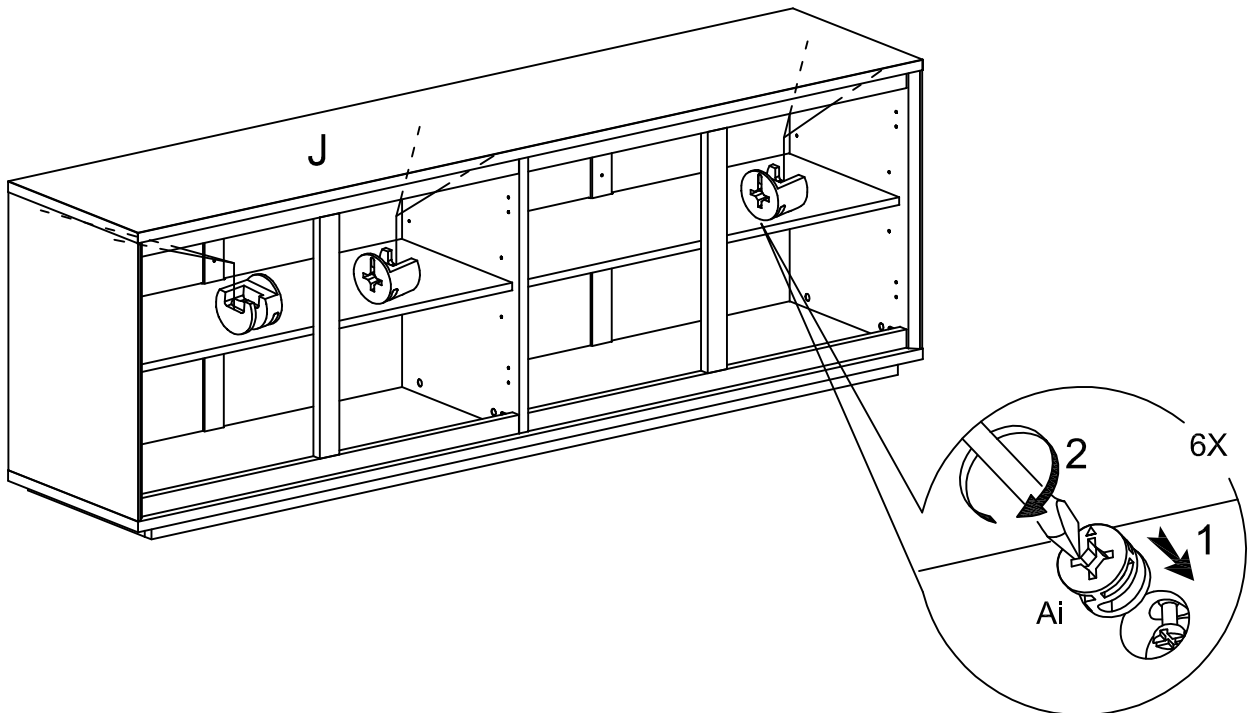
# 14



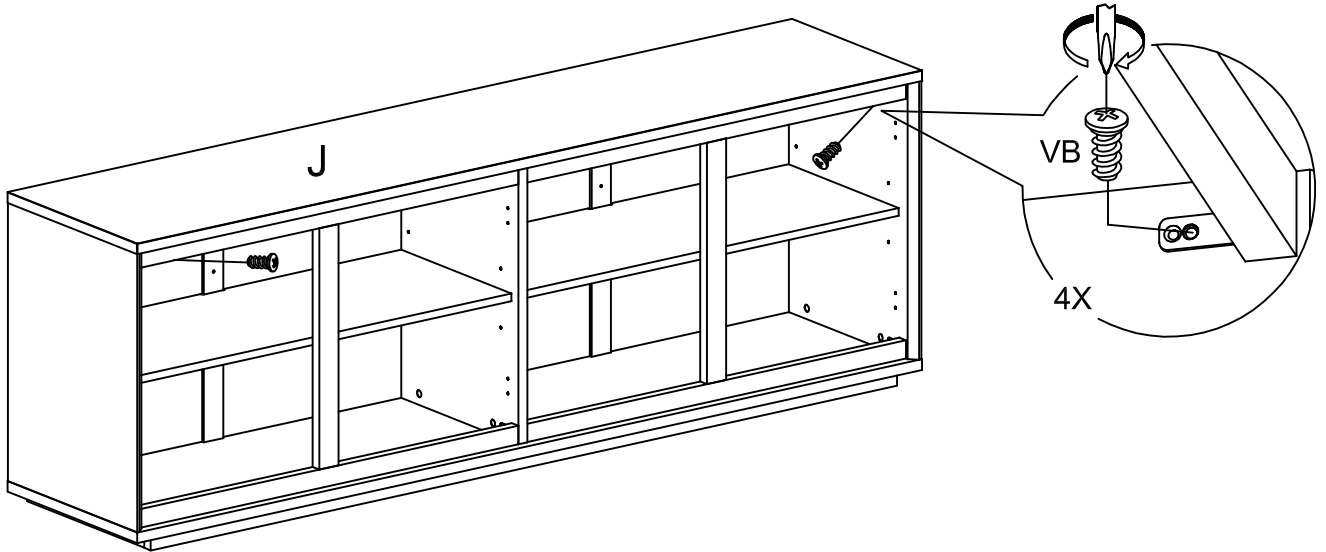
15



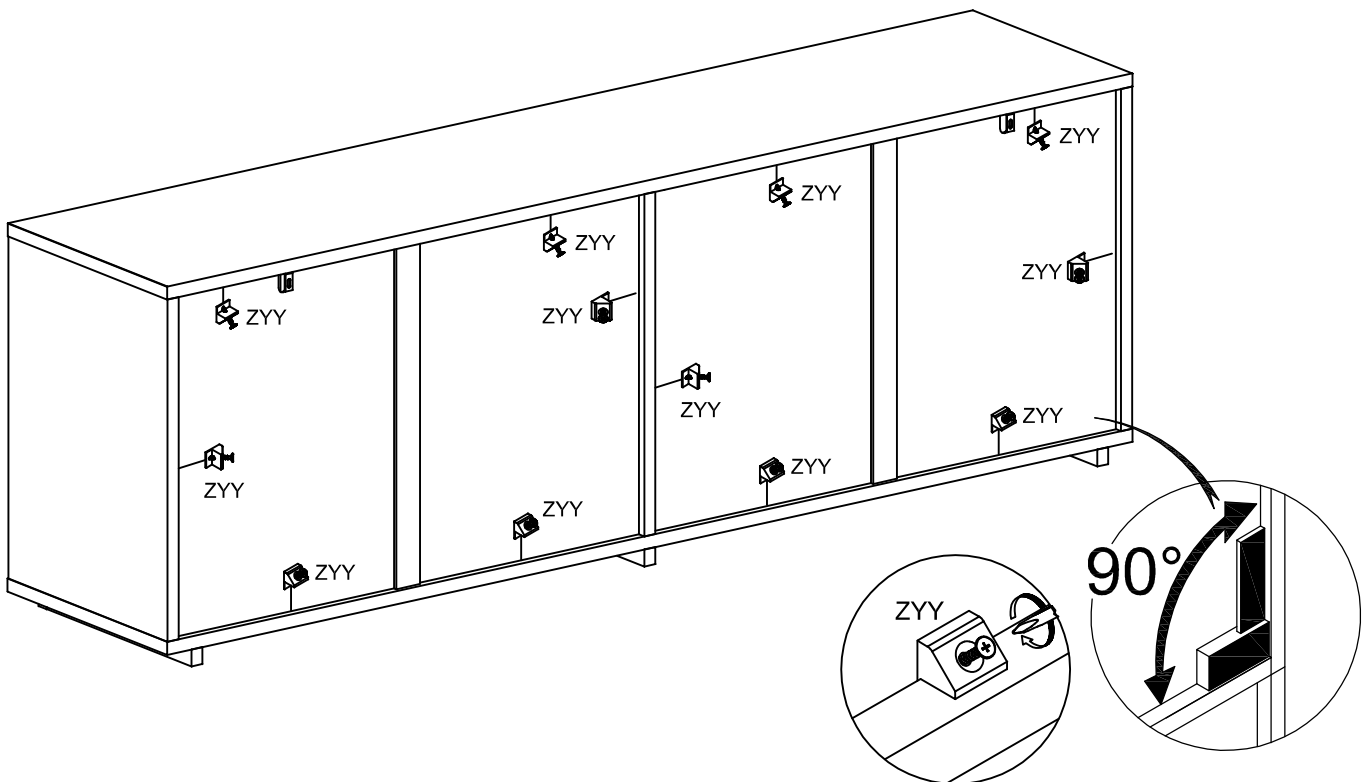
16



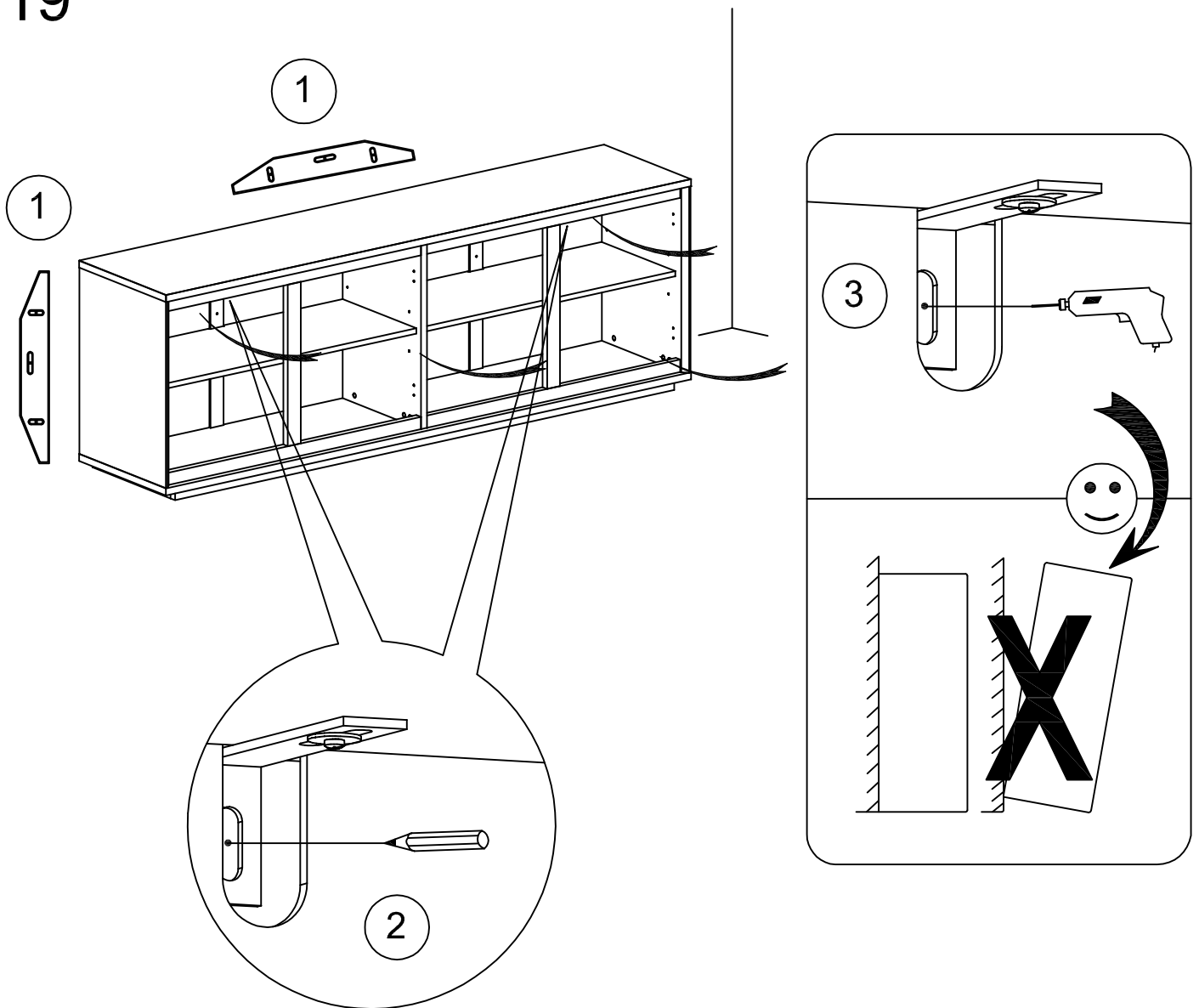
17



18

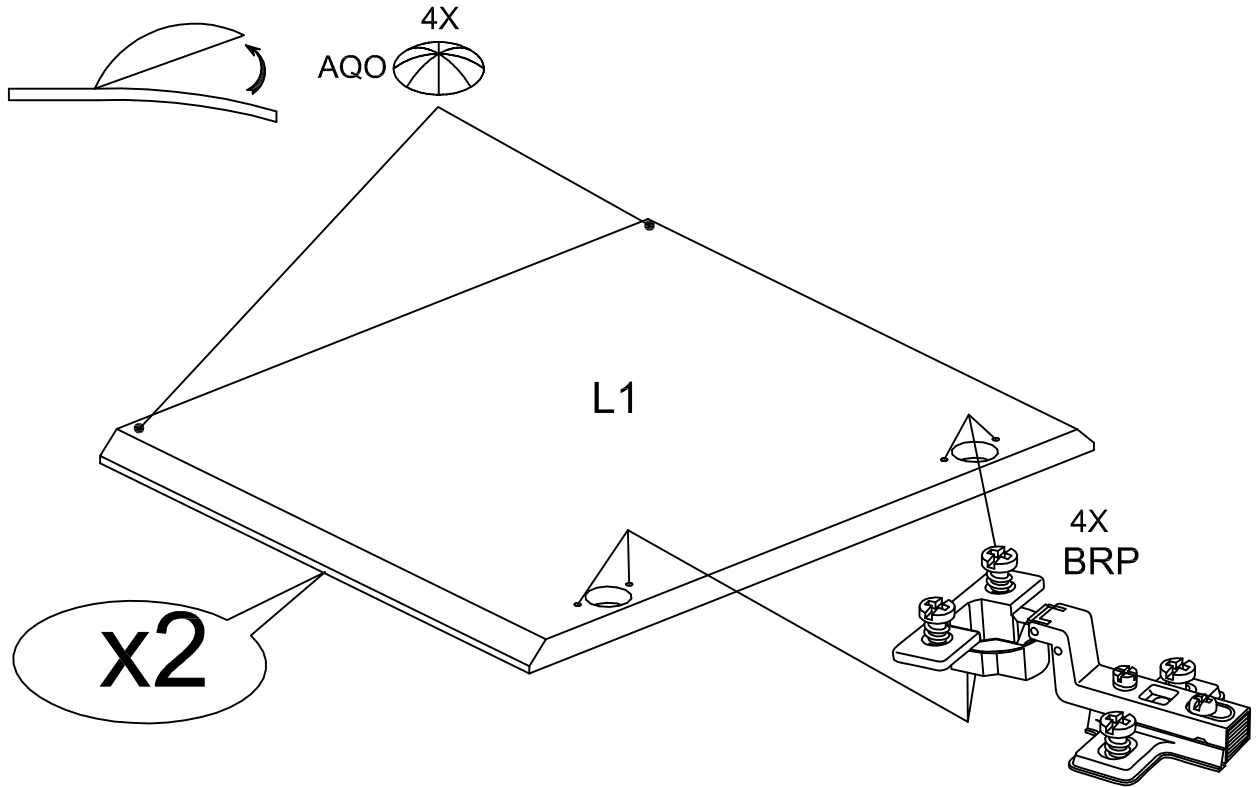


19

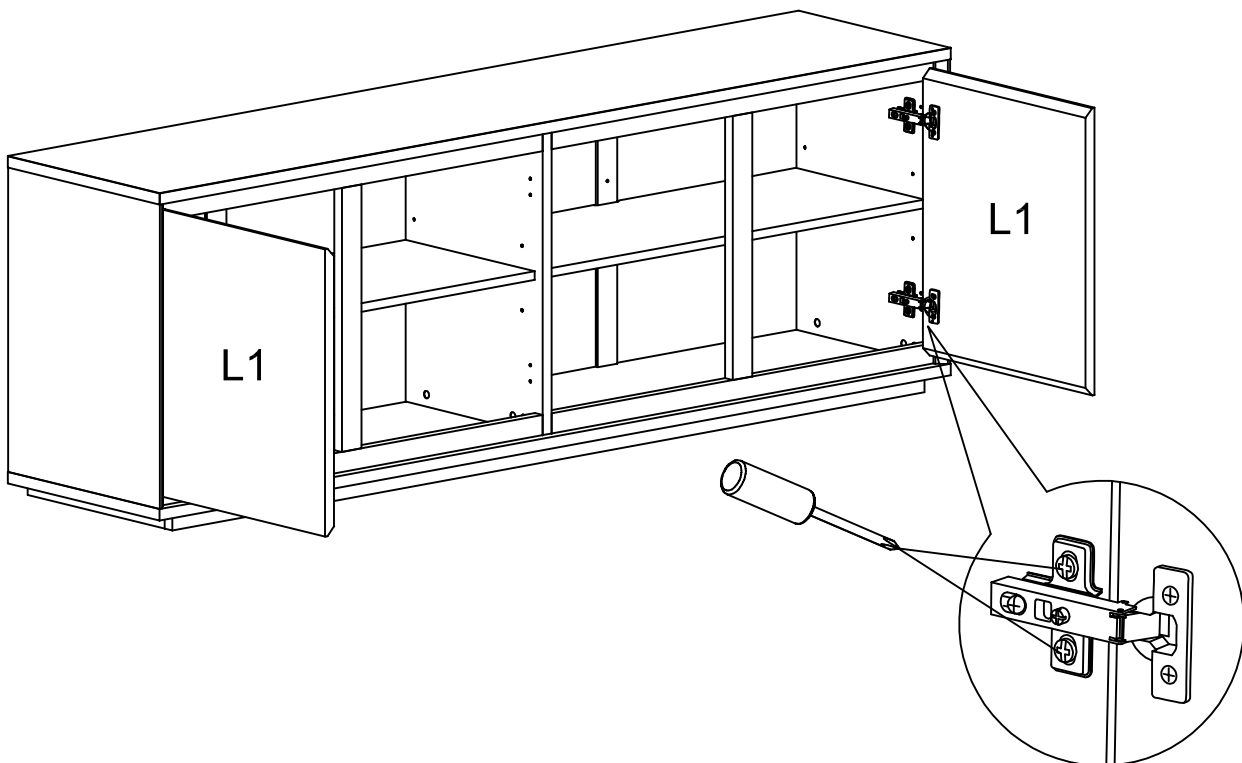


- ⓐ For your own safety: attach the furniture to the wall. Important: The furniture must be attached by a qualified person using dowels that are suited to the type of wall.
- ⓑ Pour votre sécurité: Fixation du meuble au mur Attention, la fixation doit être réalisée par une personne competente car cela necessite des chevilles adaptees a la nature de votre mur.
- ⓒ Para su seguridad: Fijación del meuble a la pared Ojo! La fijación deberá lievaria a cabo una persona competente ya que necēsiterá unos tacos adaptados a tipo de pared.
- ⓓ Per la vostra sicurezza: fissaggio del mobile alla parete. Nota bene, il fissaggio deve essere esequito da personale specializzato, poichē l'utilizzo di tasselli adattati alla parete.

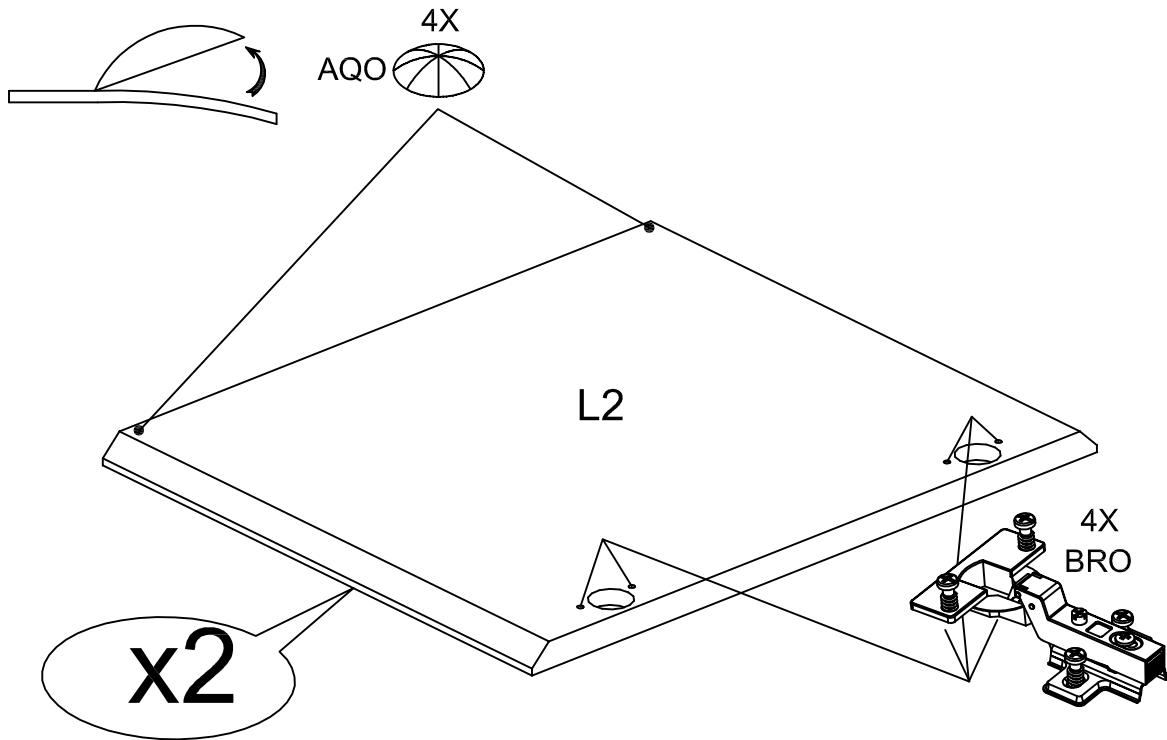
20



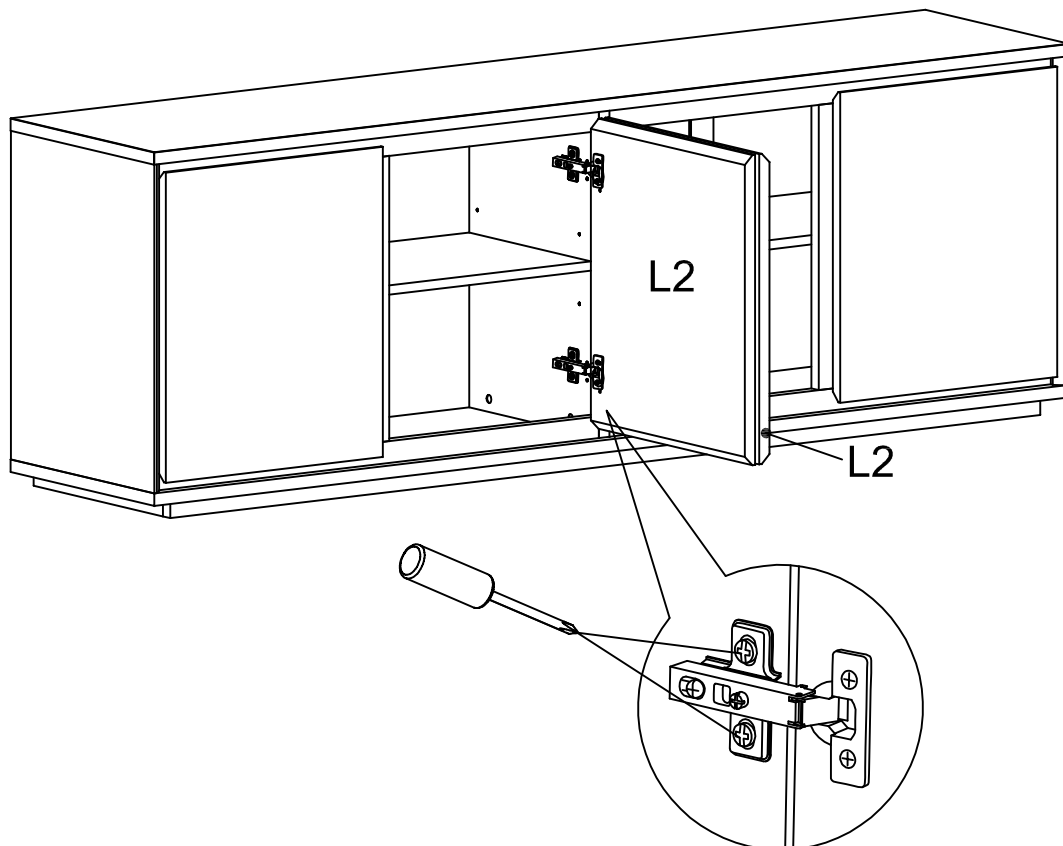
21



22

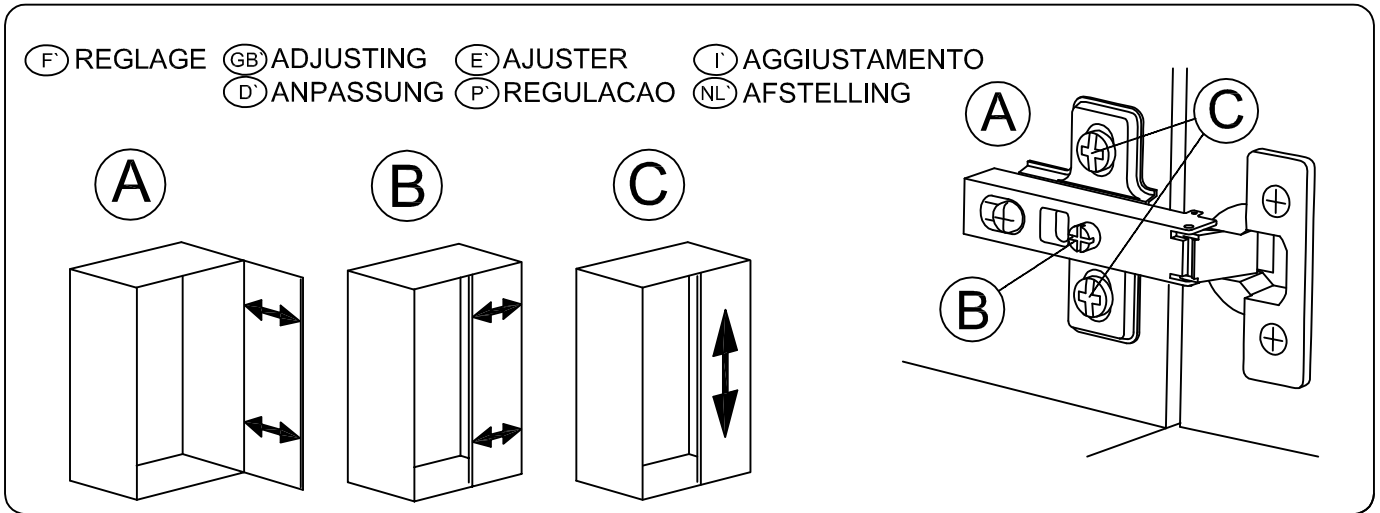


23





# 24



# 25

