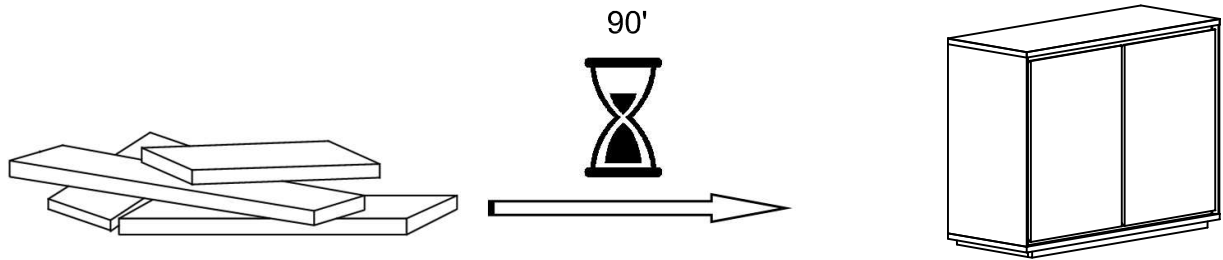


# NORRE BAR CABINET



## ⚠ ENGLISH

- Do not dispose of any packaging or contents of the shipping carton until assembly is completed to avoid accidentally discarding small parts or hardware.

## ⚠ FRANÇAIS

- Ne jetez rien des produits d'emballage et du contenu de la boîte jusqu'à ce que l'assemblage soit terminé, afin d'éviter de jeter par mégarde de petites pièces ou des morceaux.

## ⚠ ESPAÑOL

- Para evitar desechar accidentalmente las partes pequeñas o las piezas de ferretería, no tirar el embalaje o contenido de la caja hasta que el ensamblaje esté completo.

### Care Instructions:

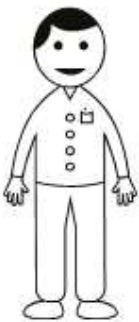
- Dust often using a clean, soft, dry and lint-free cloth.
- Blot spills and wipe with a clean, damp cloth immediately.
- We do not recommend the use of chemical cleansers, abrasives or furniture polish on our lacquered finish.
- Hardware may loosen over time. Periodically check to make sure all connections are tight. Re-tighten if necessary.

### Instructions d'entretien :

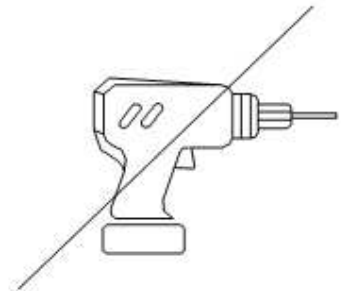
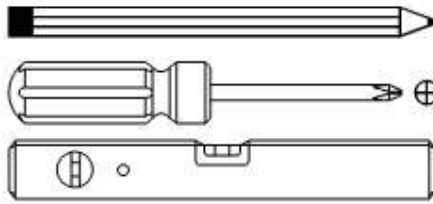
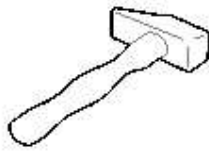
- Épousseter régulièrement avec un chiffon propre, doux et non pelucheux.
- Éponger immédiatement les liquides renversés et essuyer à l'aide d'un chiffon propre et humide.
- L'utilisation de produits nettoyants chimiques, d'abrasifs ou d'encastiques sur nos finitions laquées n'est pas recommandée.
- Le matériel de fixation peut se desserrer avec le temps. Vérifiez régulièrement afin de vous assurer que tous les raccords sont bien serrés. Resserrer-les au besoin.

### Instrucciones de cuidado:

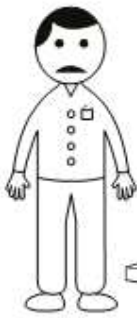
- Limpiar el polvo con un trapo limpio, suave, seco y libre de pelusas.
- Secar los derrames de inmediato y limpiar con un trapo limpio y húmedo.
- Recomendamos no usar limpiadores químicos, abrasivos o lustramuebles sobre el acabado barnizado.
- Las piezas de ferretería pueden aflojarse con el tiempo. Controlar periódicamente que estén bien ajustadas. Si es necesario, volver a ajustarlas.



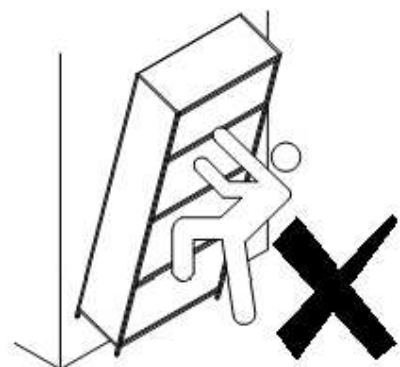
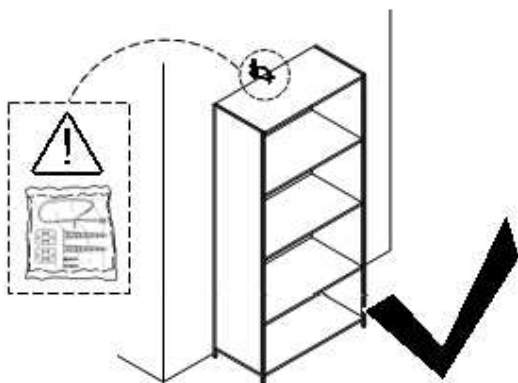
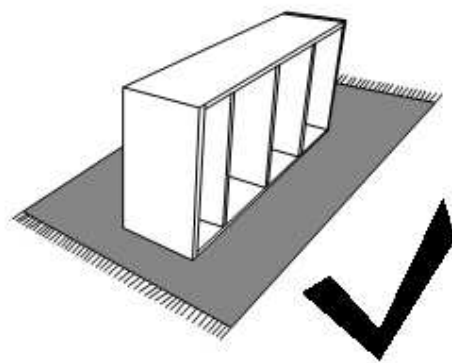
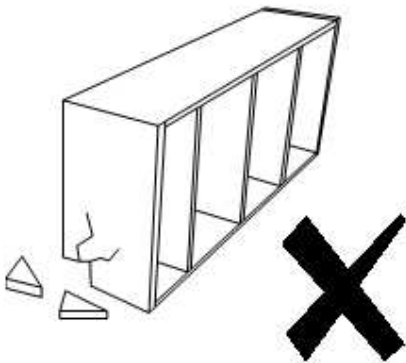
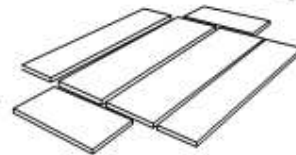
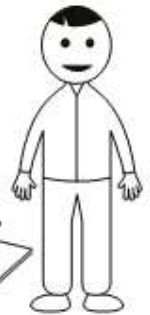
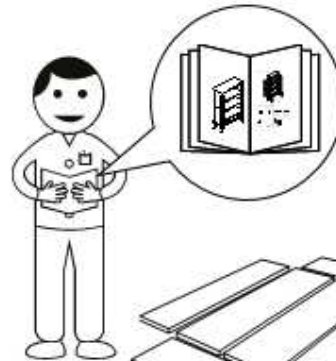
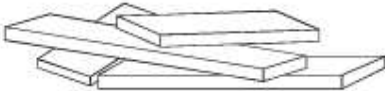
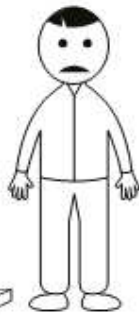
X2

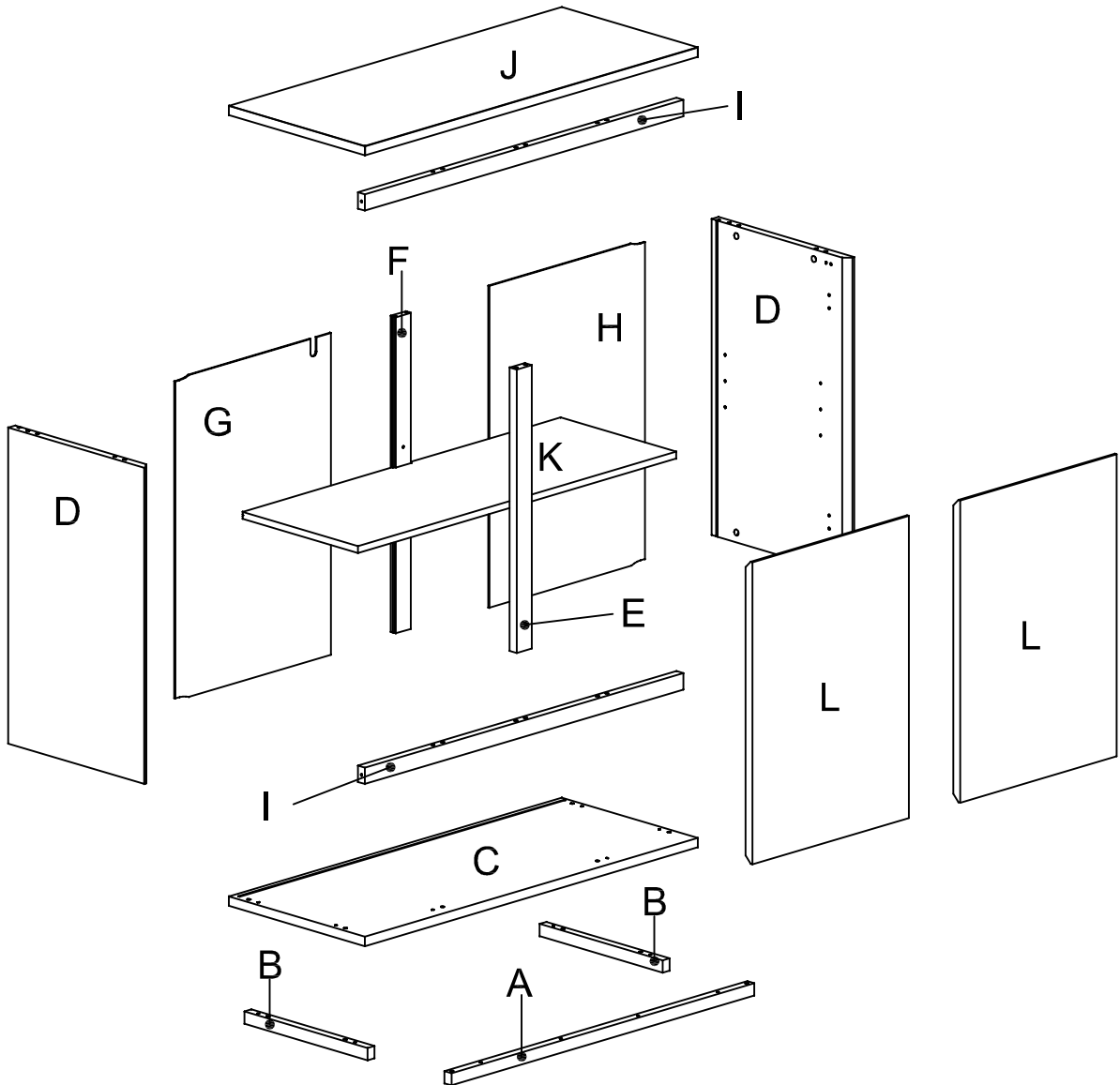


NOT INCLUDED / NON INCLUS / NO INCLUIDAS



?





ADM



$\varnothing \frac{5}{16}'' \times 1 \frac{3}{16}''$

18x

BWC



$\varnothing \frac{1}{16}'' \times 1 \frac{1}{16}''$

12x

YDN



$\varnothing \frac{3}{16}'' \times 1 \frac{6}{16}''$

8x

VE



$\varnothing \frac{3}{16}'' \times \frac{9}{16}''$

1x

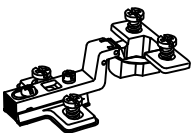
VB



$\varnothing \frac{1}{16}'' \times \frac{8}{16}''$

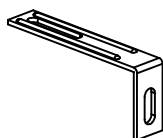
8x

BRP



4x

ZA4



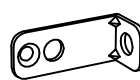
1x

BWD



6x

BLL



4x

Ai



12x

ZYY



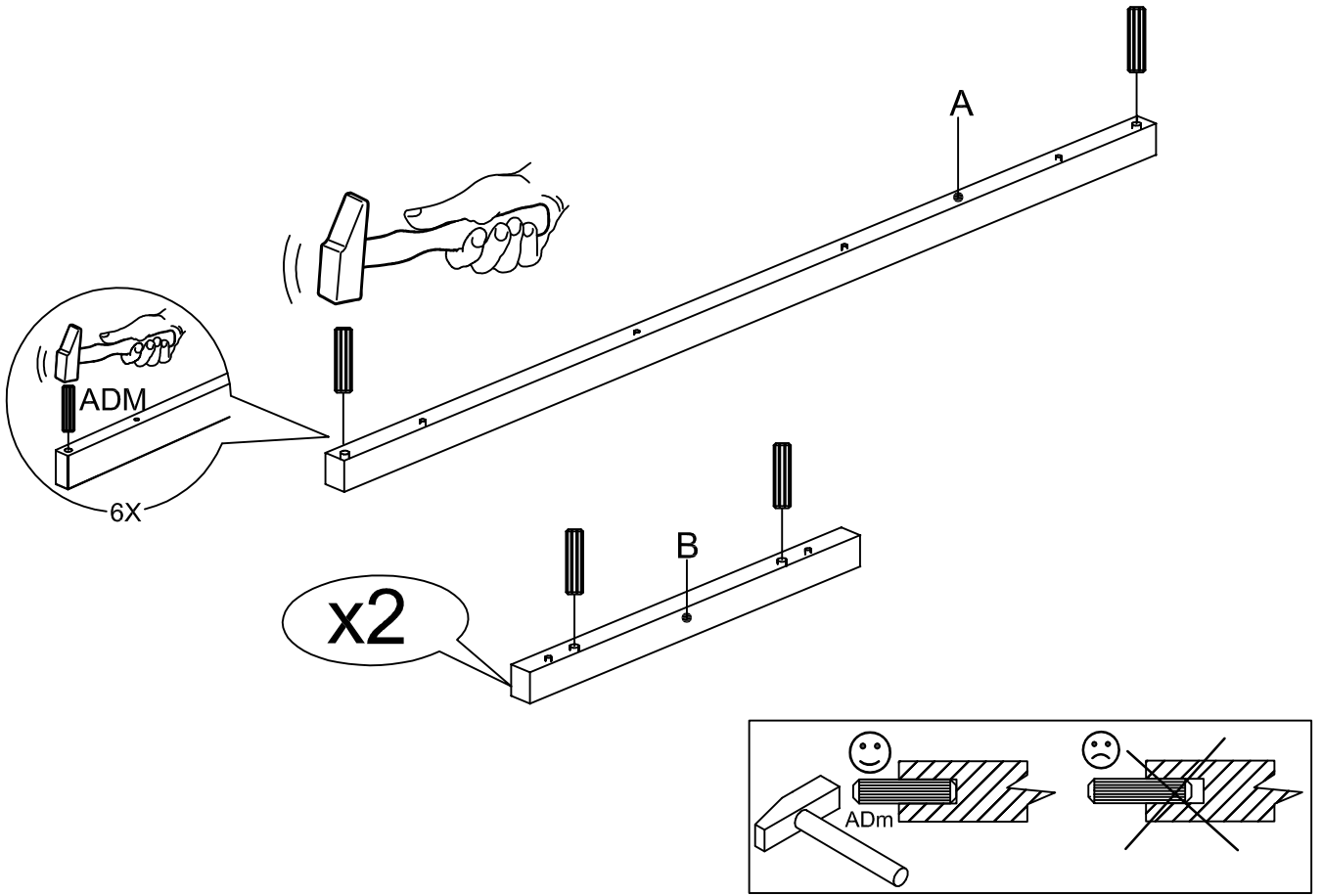
6x

AQO

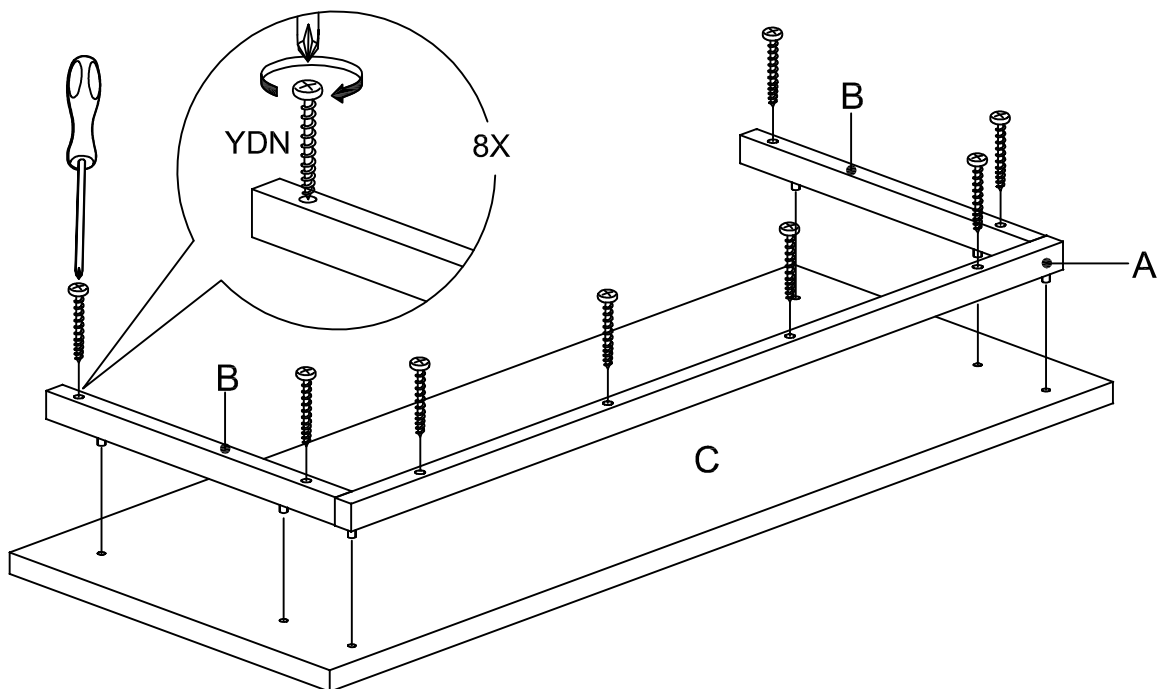


4x

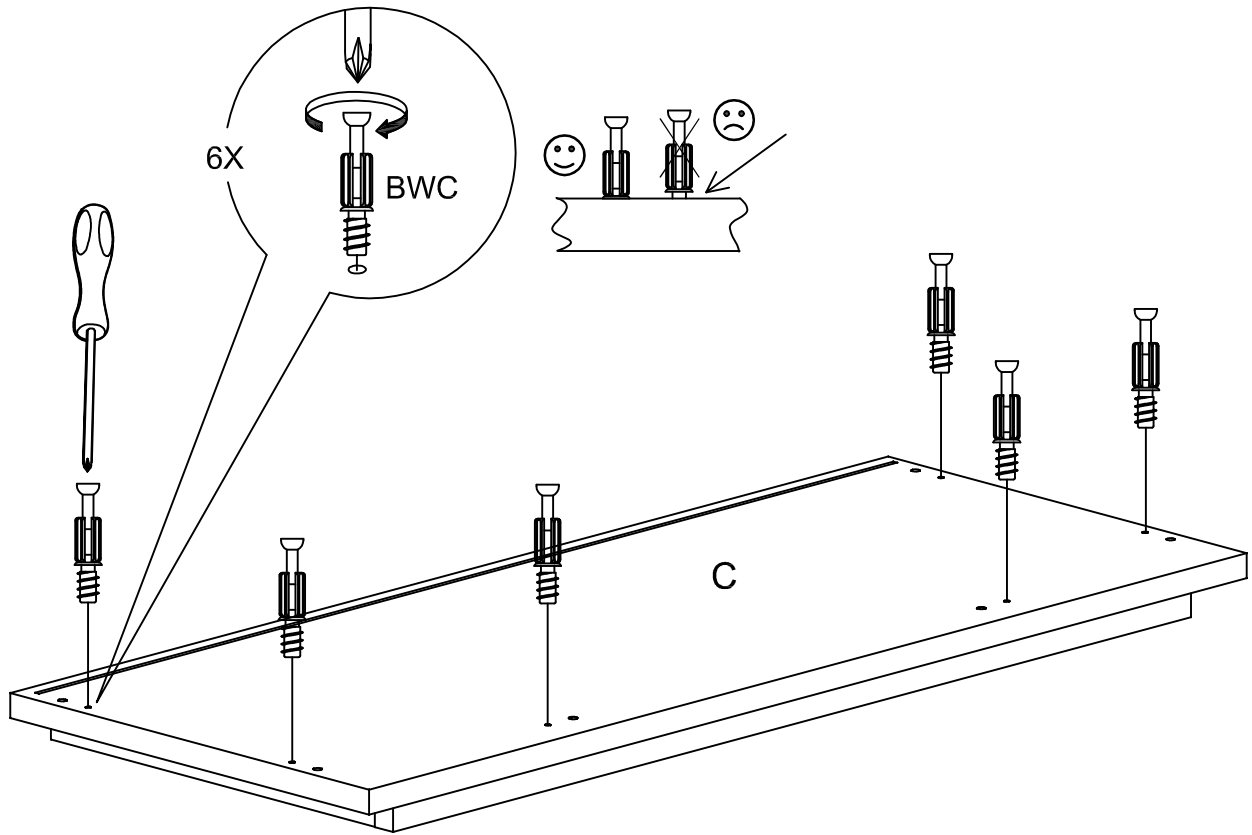
1



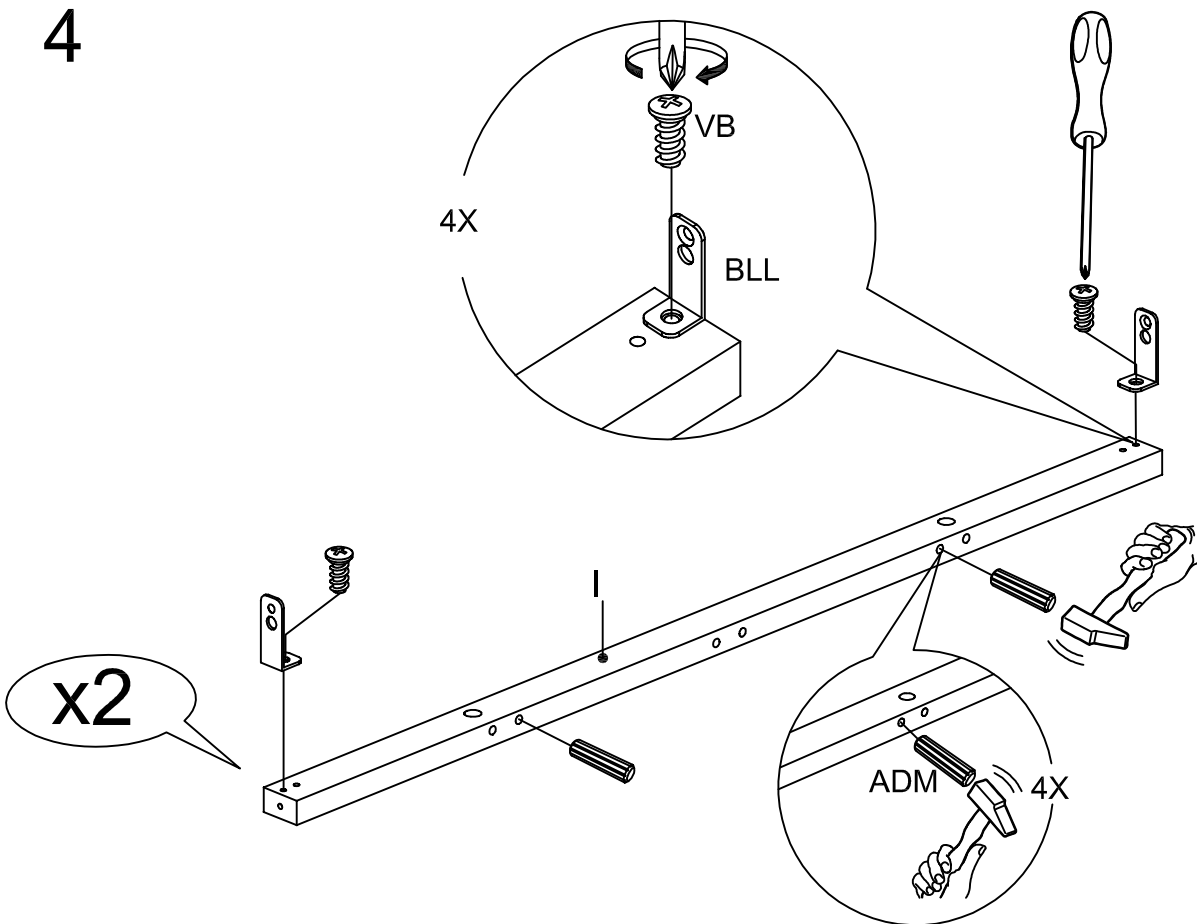
2



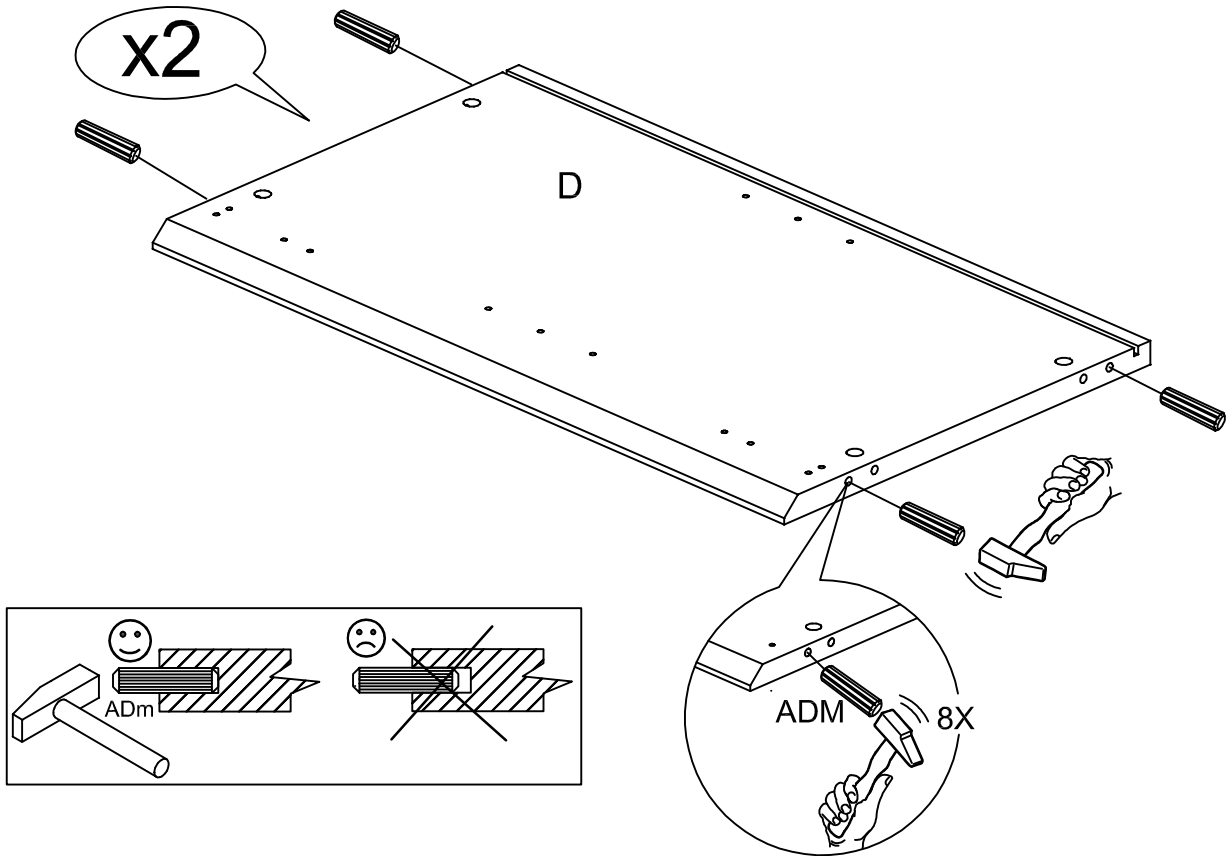
3



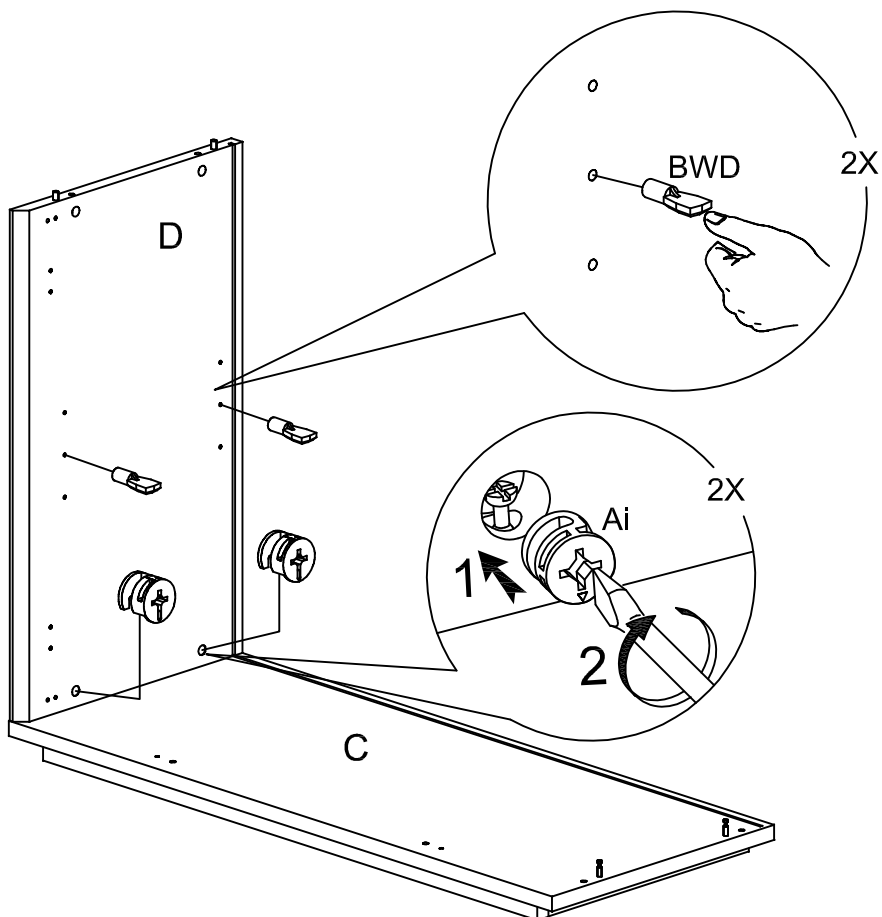
4



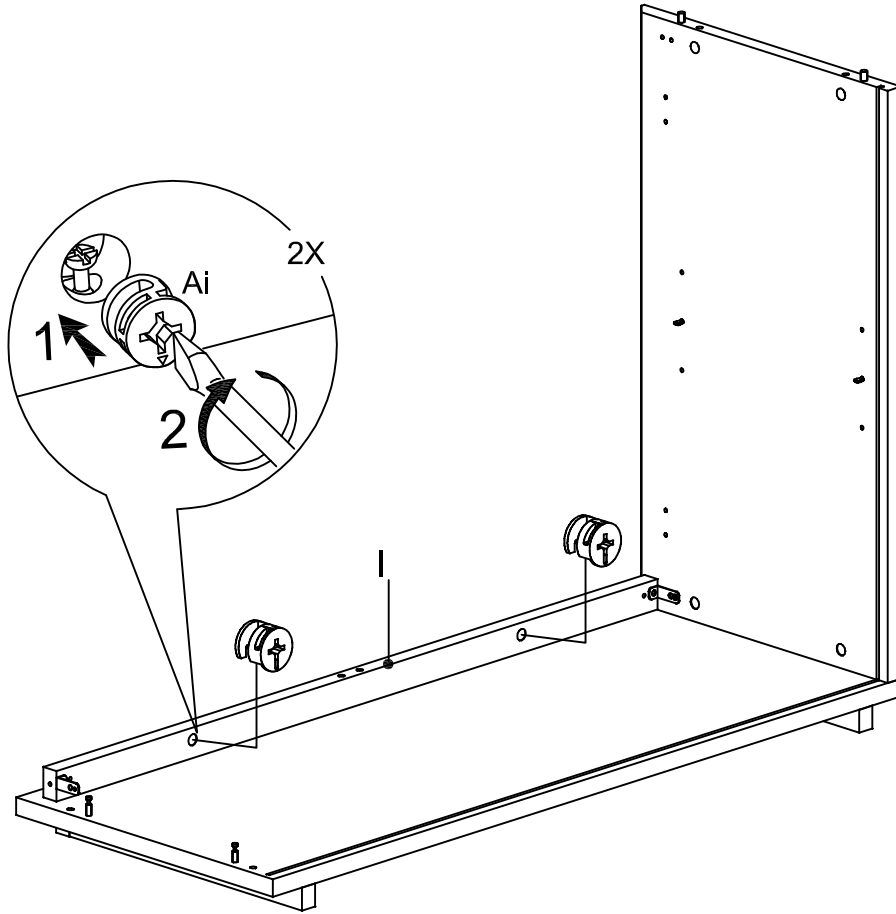
5



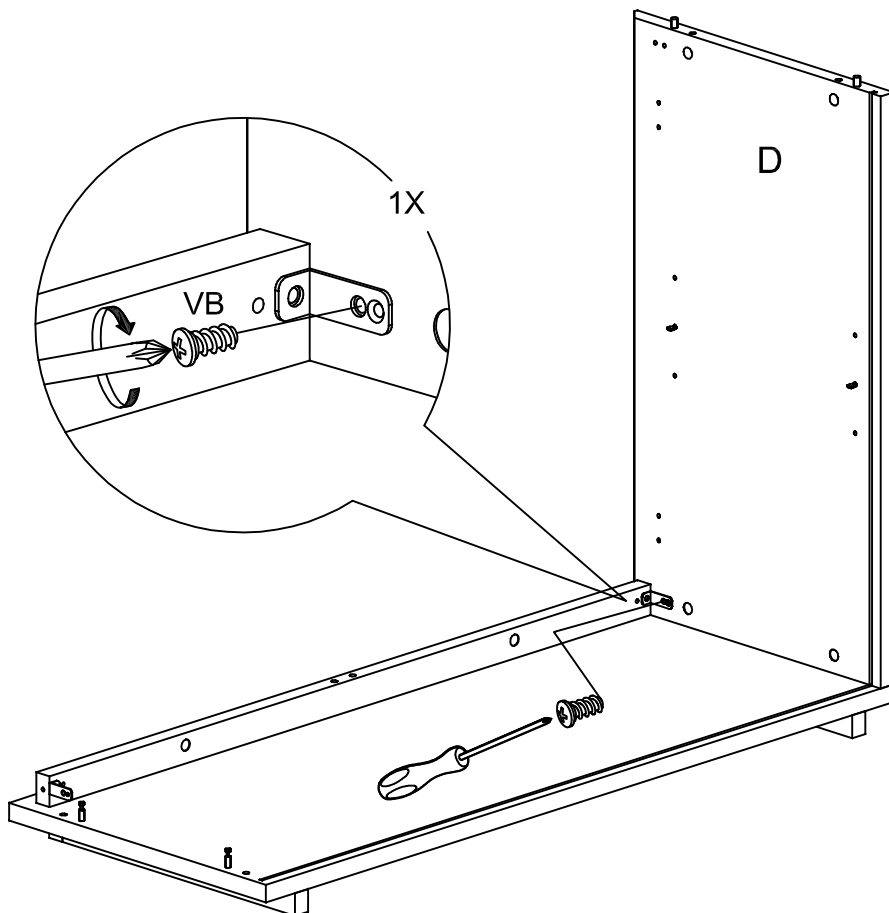
6



7

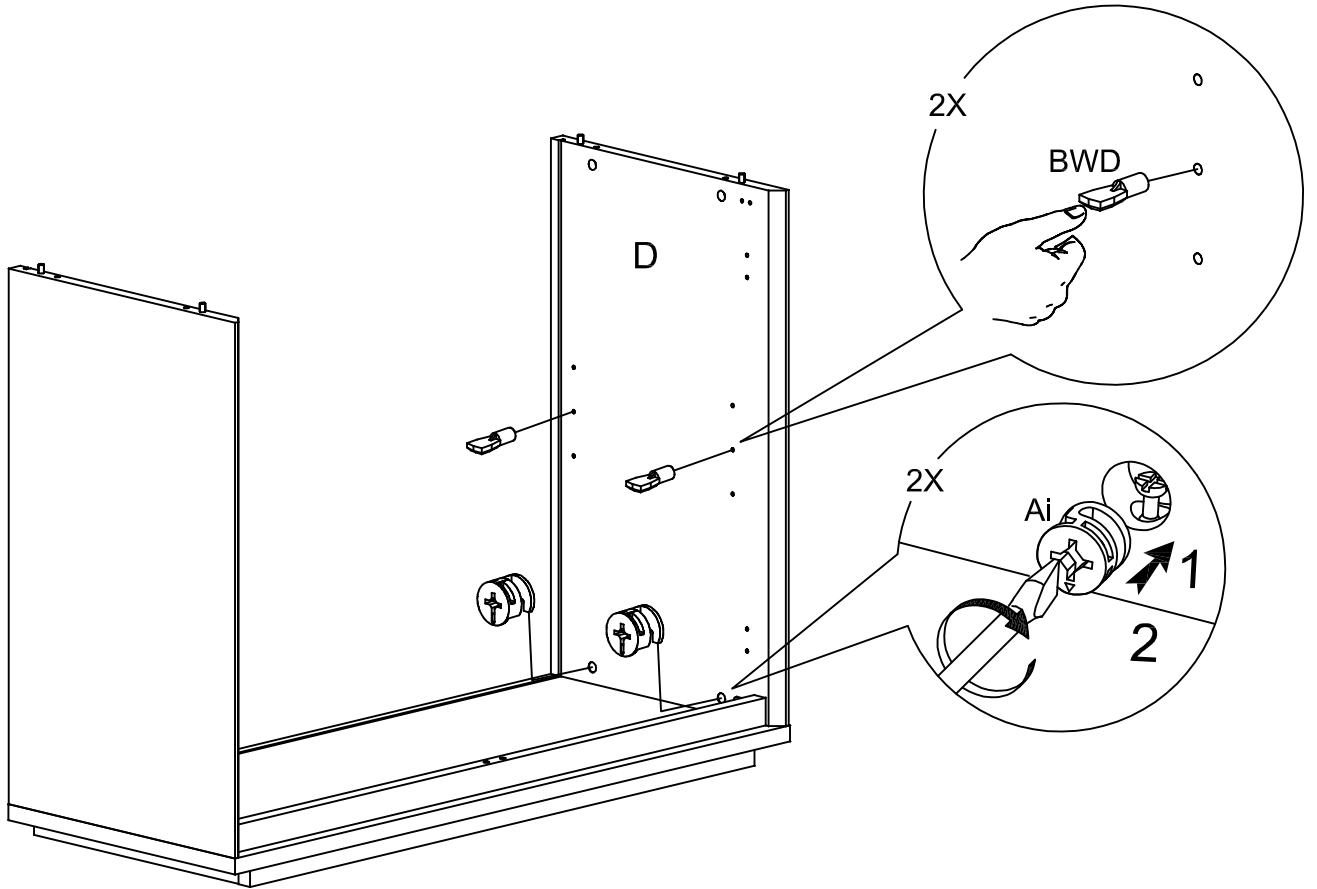


8

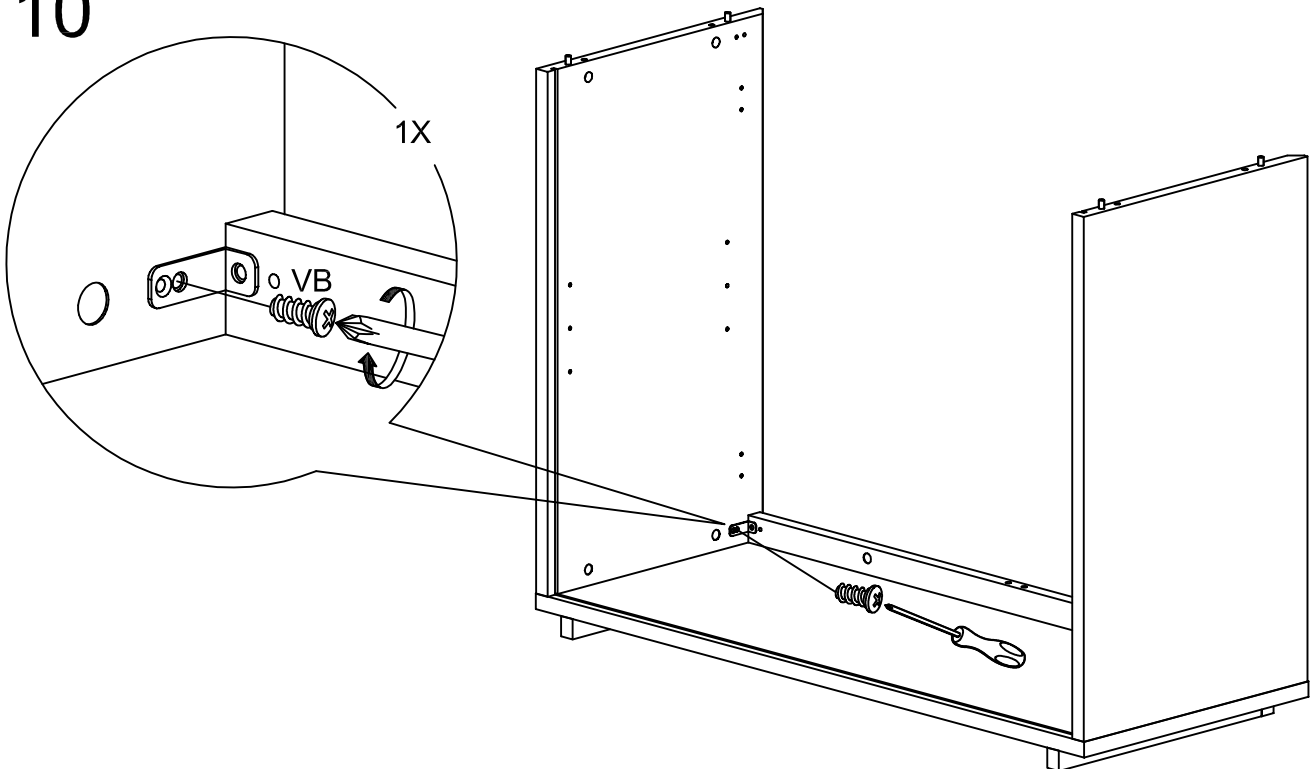




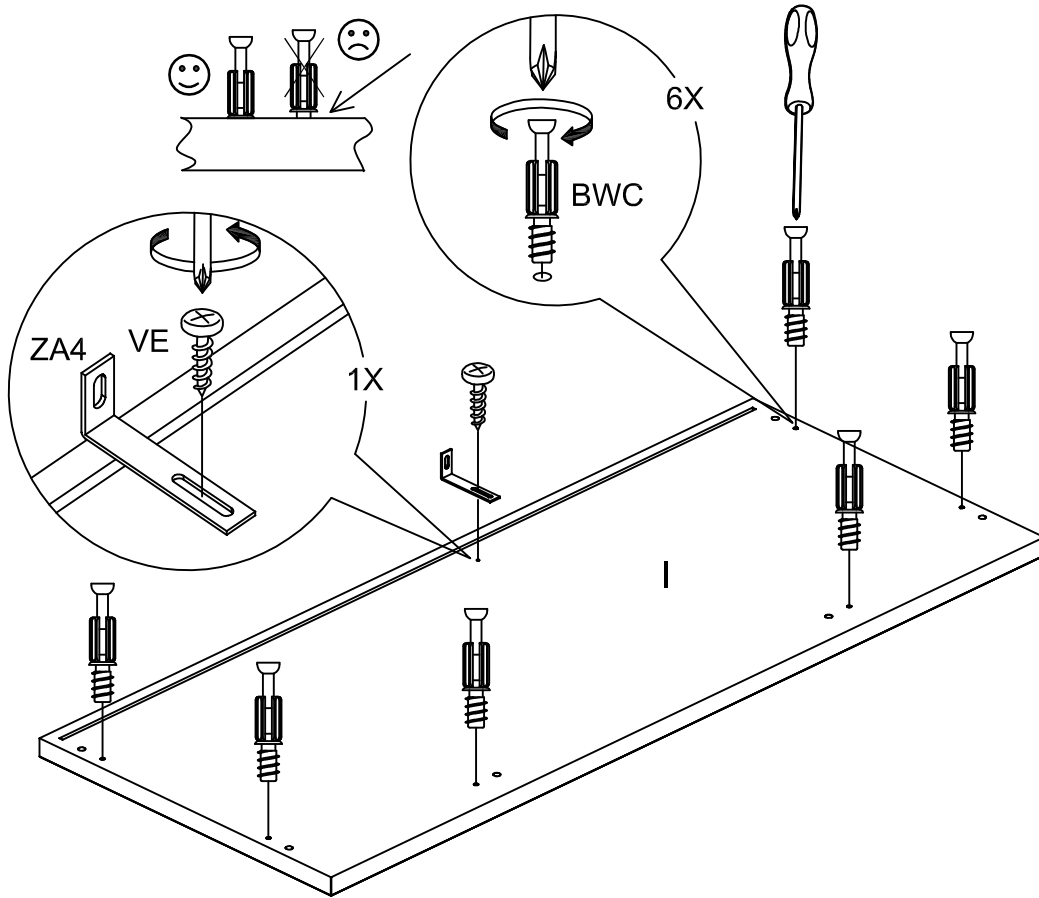
9



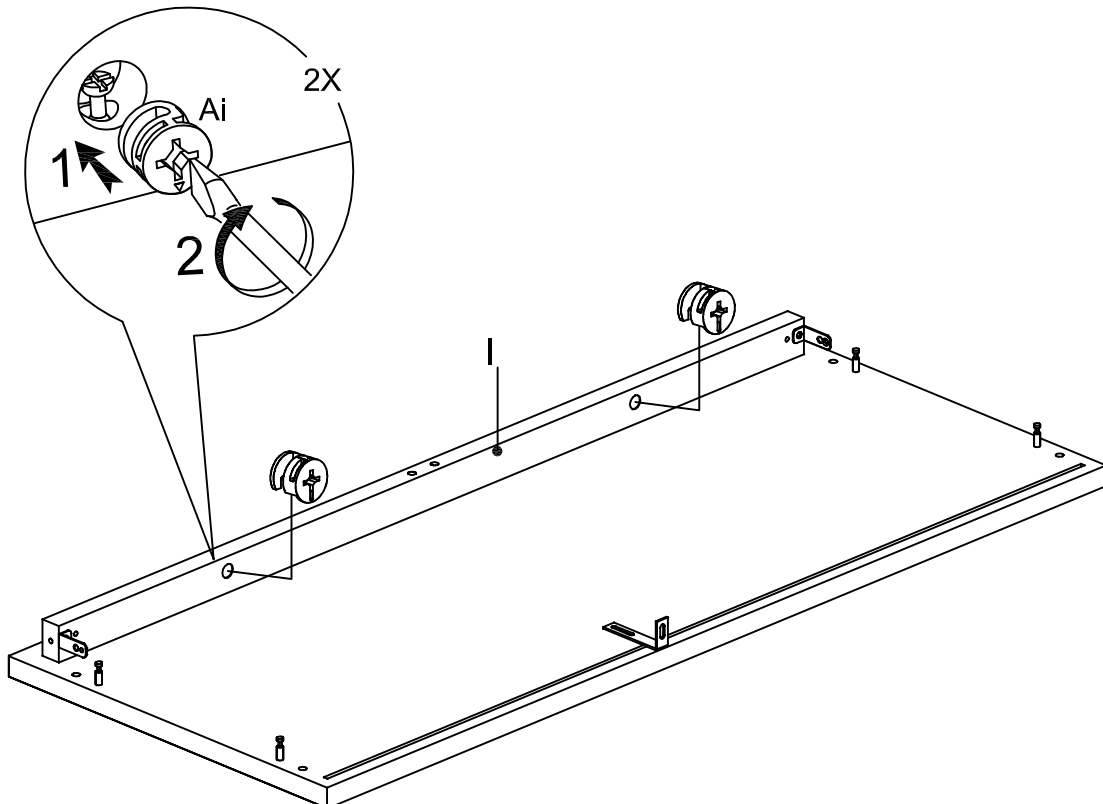
10



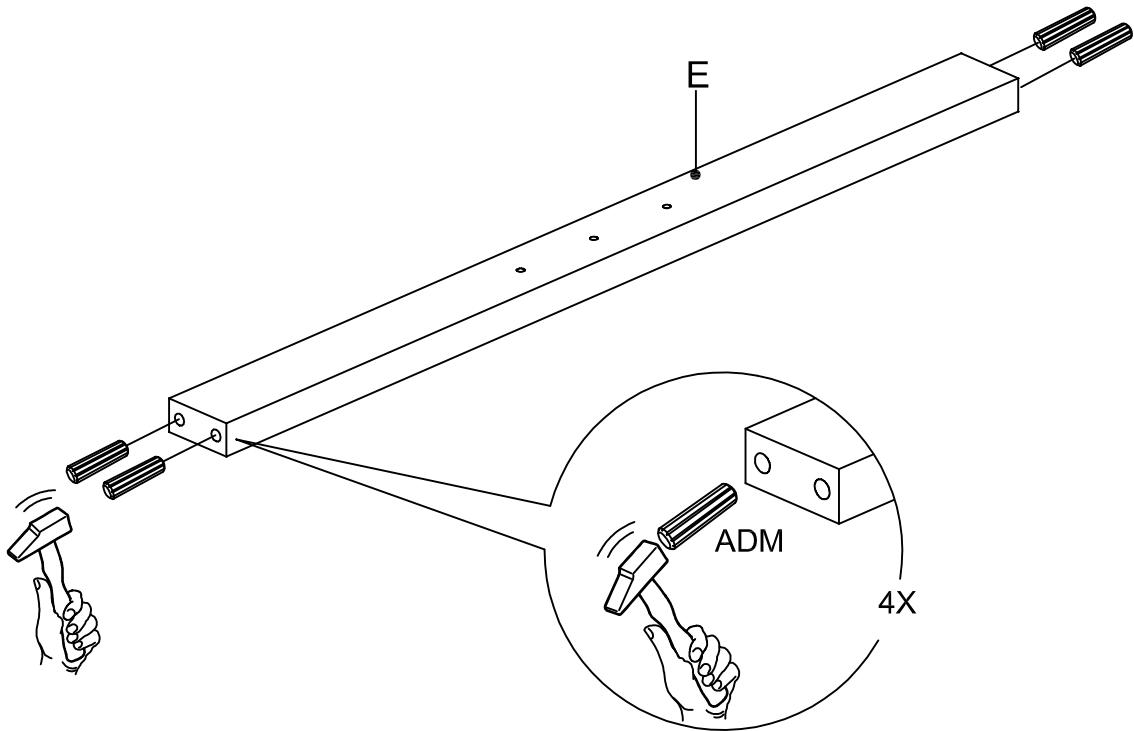
11



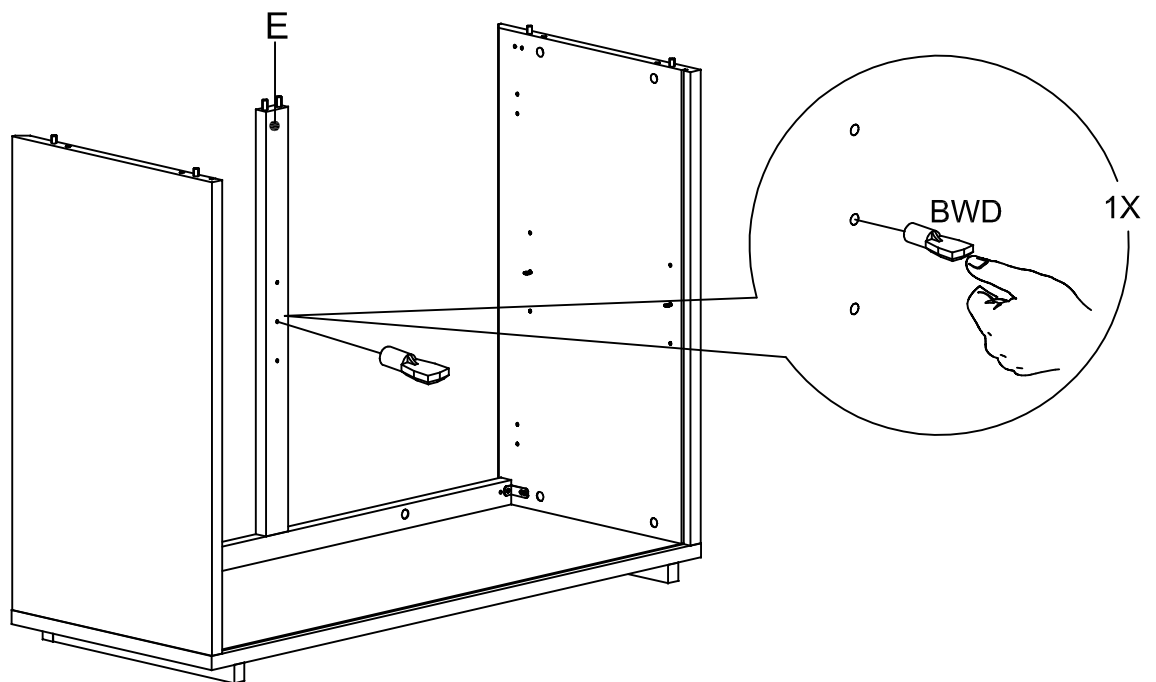
12



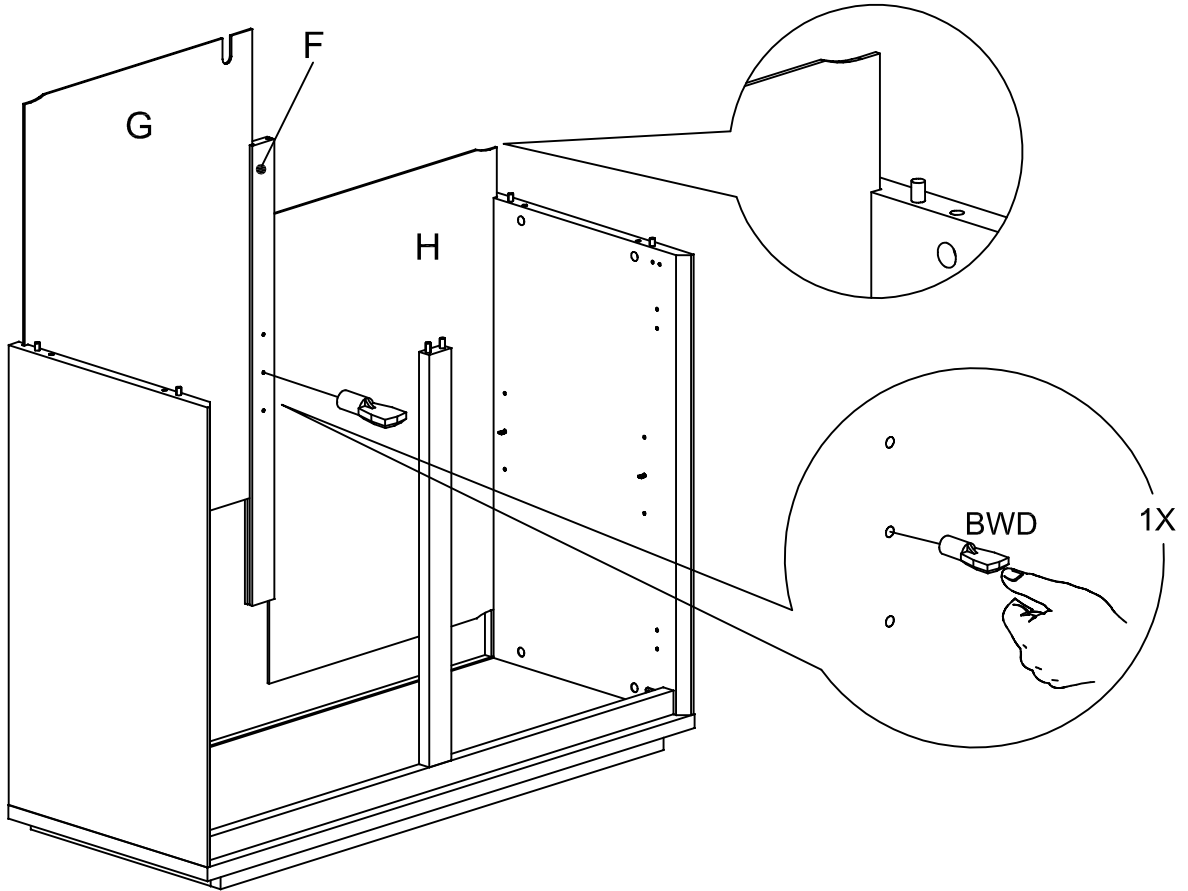
# 13



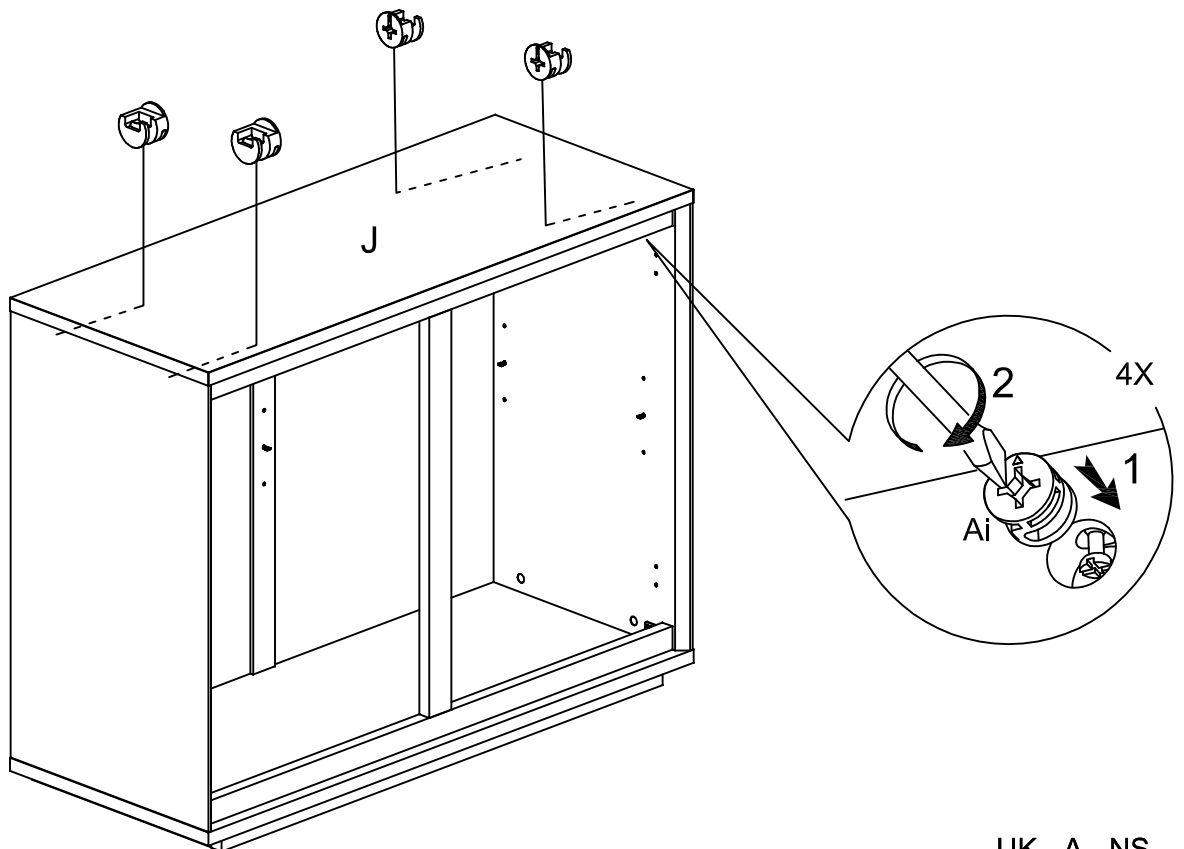
# 14



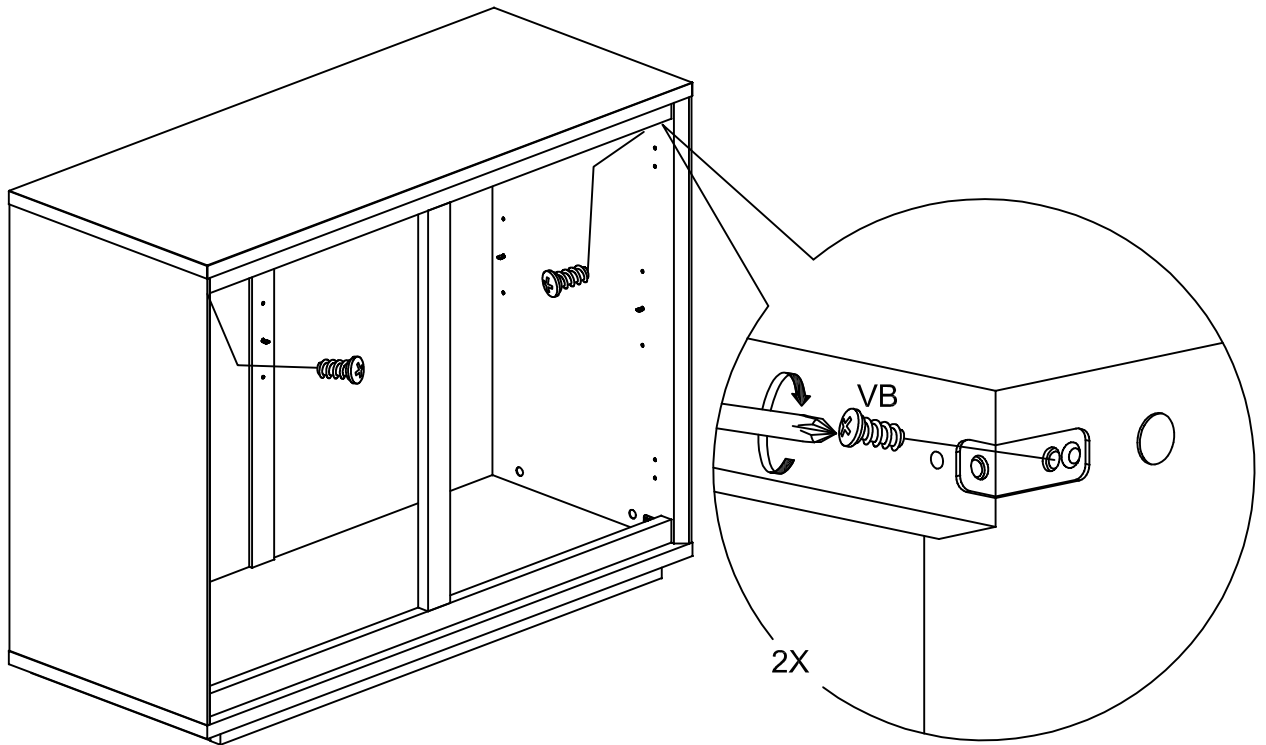
15



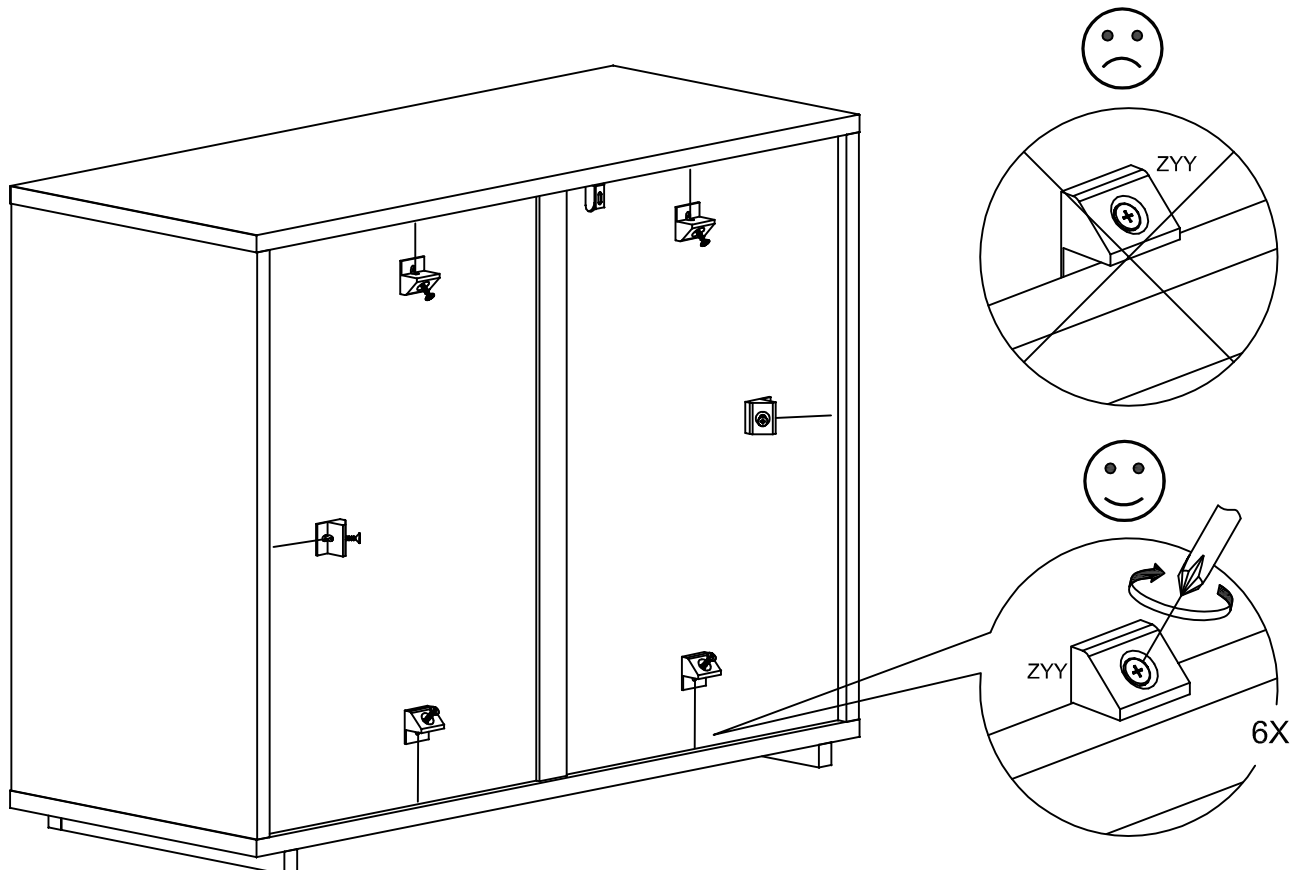
16

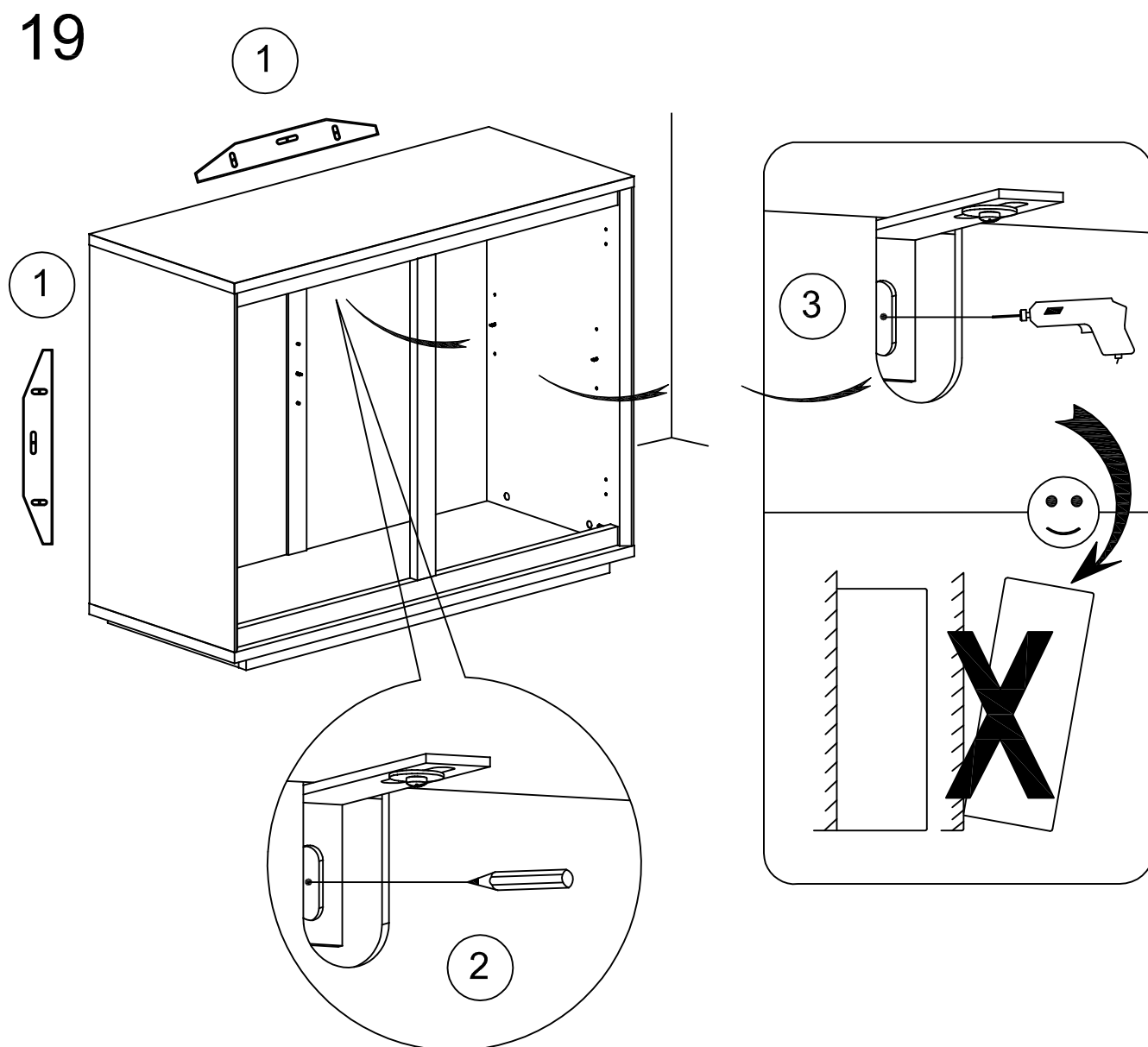


17

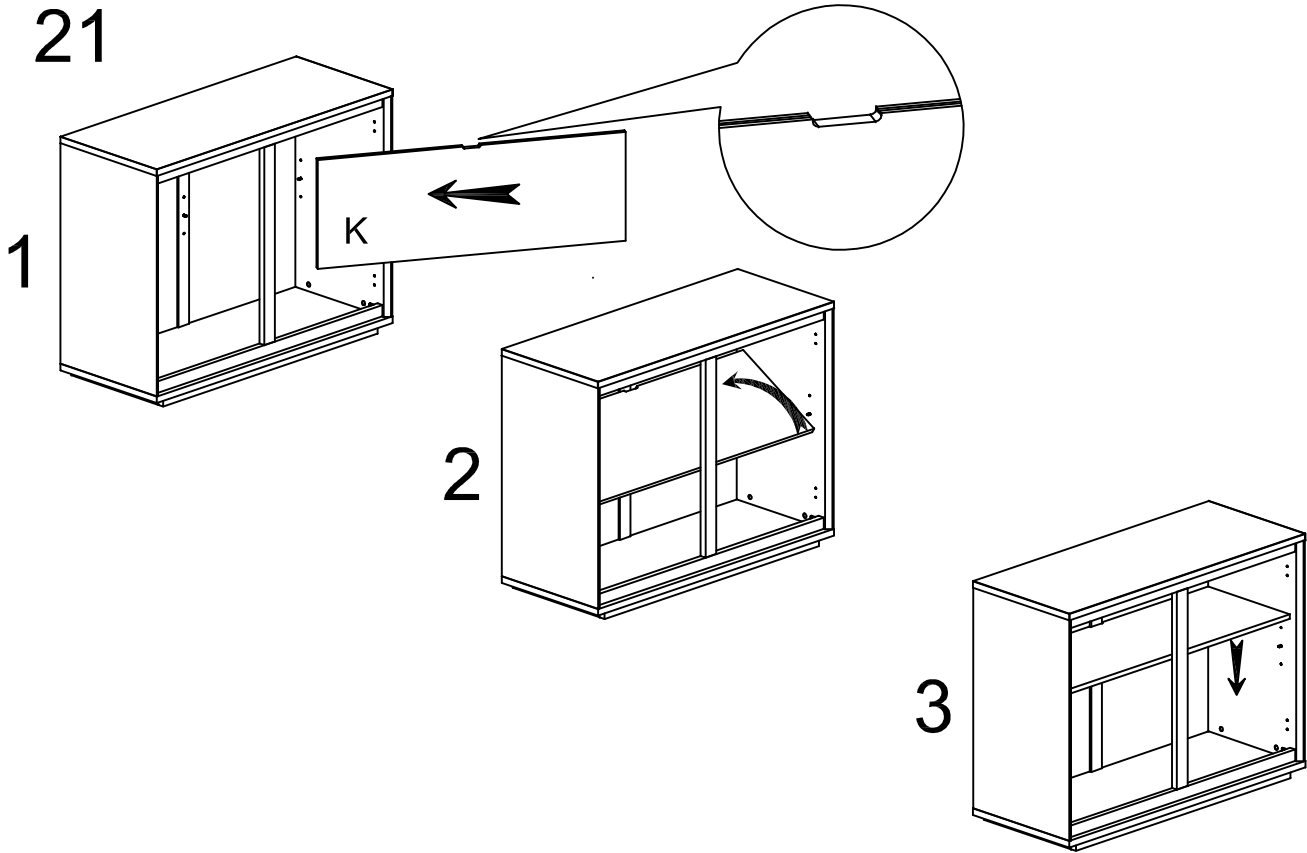


18

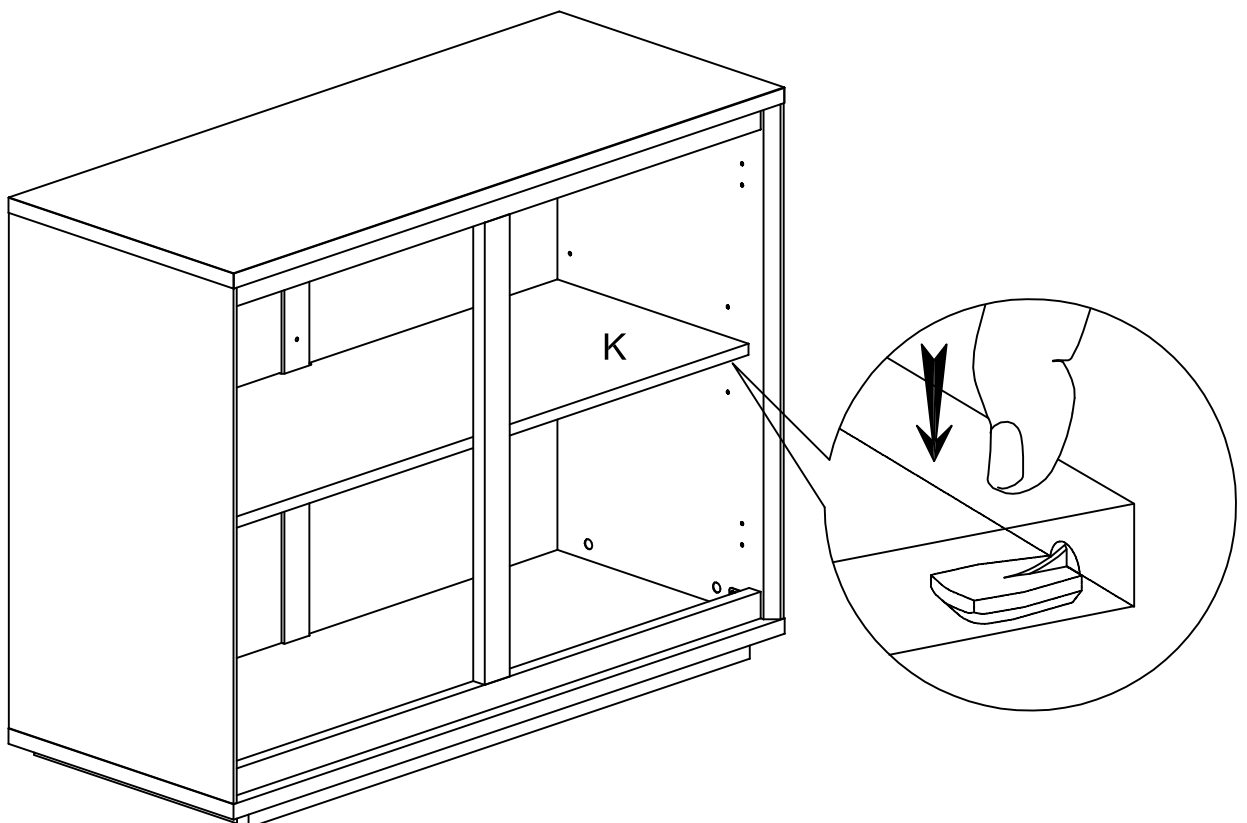


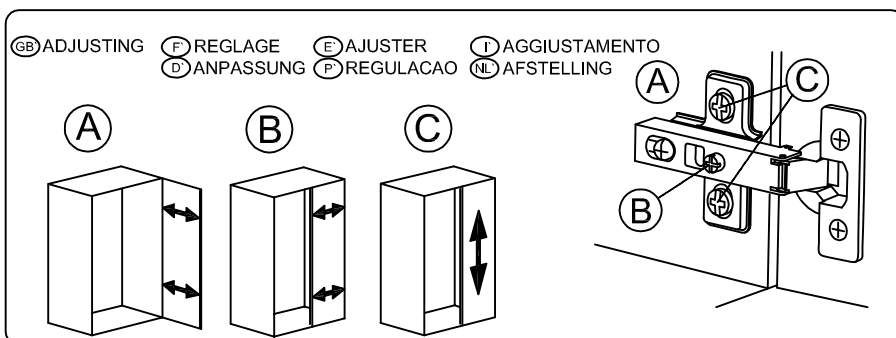
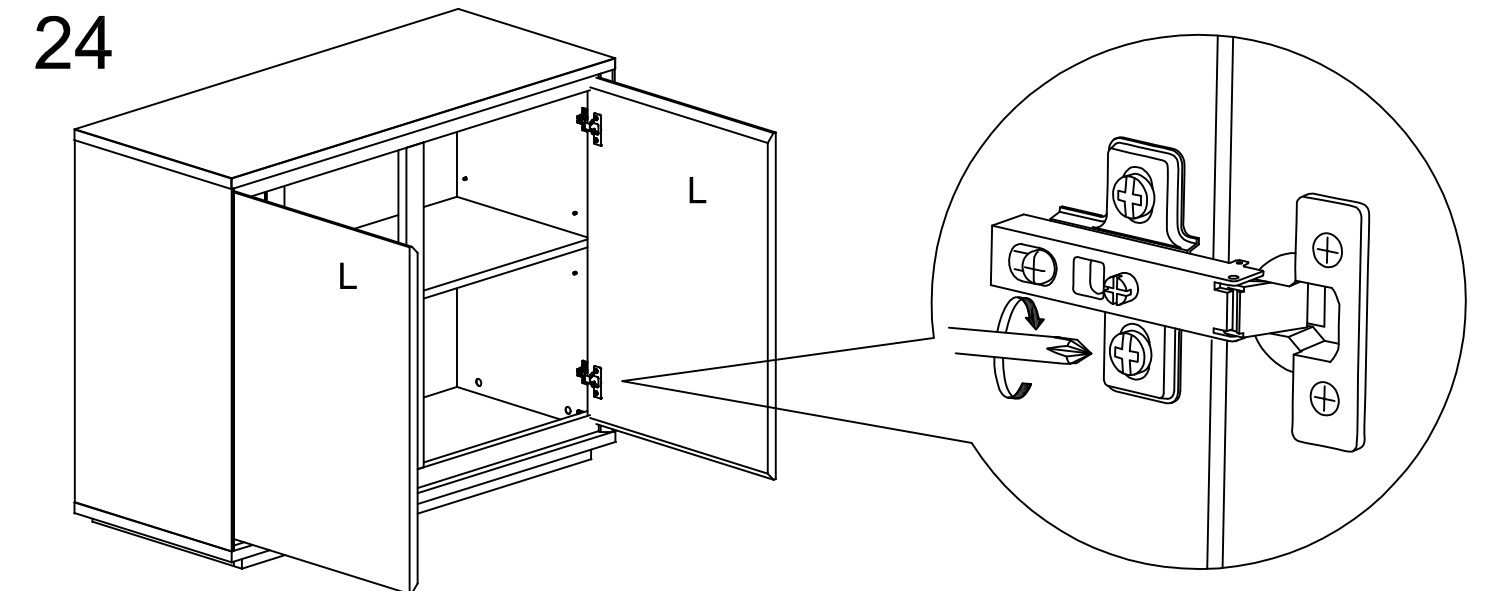
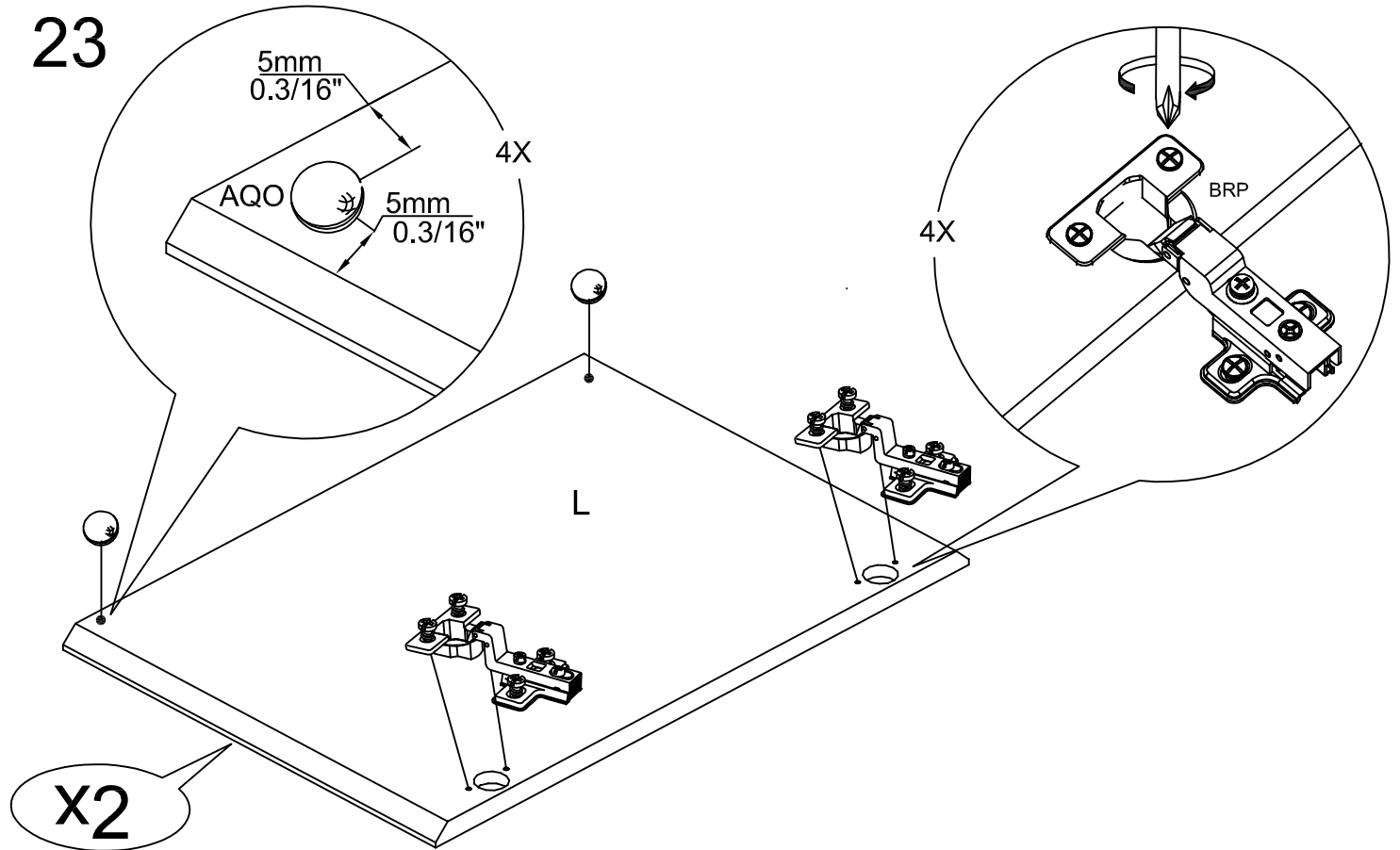


- Ⓒ For your own safety: attach the furniture to the wall. Important: The furniture must be attached by a qualified person using dowels that are suited to the type of wall.
- Ⓕ Pour votre sécurité: Fixation du meuble au mur Attention, la fixation doit être réalisée par une personne compétente car cela nécessite des chevilles adaptées à la nature de votre mur.
- Ⓔ Para su seguridad: Fijación del meuble a la pared Ojo! La fijación deberá llevarla a cabo una persona competente ya que necesitará unos tacos adaptados a tipo de pared.
- Ⓘ Per la vostra sicurezza: fissaggio del mobile alla parete. Nota bene, il fissaggio deve essere eseguito da personale specializzato, poiché l'utilizzo di tasselli adattati alla parete.



# 22







**25**

