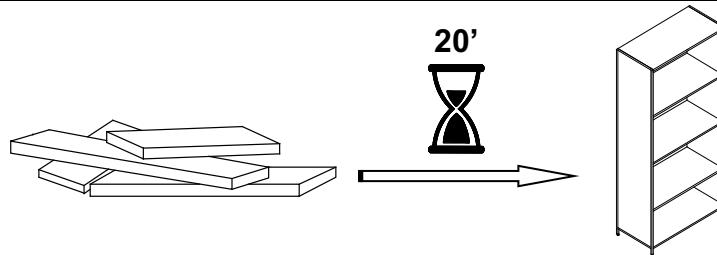


**Streamline Media console 40''**

**Console multimédia de Streamline 40''**

**Streamline Console de medios 40''**

**! ENGLISH**

- Do not dispose of any packaging or contents of the shipping carton until assembly is completed to avoid accidentally discarding small parts or hardware.

**! ANGLAIS**

- Ne jeter aucun emballage ou contenu du carton d'expédition avant que l'assemblage ne soit terminé afin d'éviter de jeter accidentellement des petites pièces ou du matériel.

**! INGLÉS**

- Para evitar desechar accidentalmente las partes pequeñas o las piezas de ferretería, no tirar el embalaje o contenido de la caja hasta que el ensamblaje esté completo.

**Care Instructions:**

- Dust often using a clean, soft, dry and lint-free cloth.
- When blot spills, wipe with a clean, damp cloth immediately.
- We do not recommend the use of chemical cleansers, abrasives or furniture polish on our lacquered finish.
- Hardware may loosen over time. Periodically check to make sure all connections are tight. Re-tighten if necessary.

**Instructions d'entretien :**

- Épousseter régulièrement avec un chiffon propre, doux et non pelucheux.
- When blot spills, wipe with a clean, damp cloth immediately.
- L'utilisation de produits nettoyants chimiques, d'abrasifs ou d'encaustiques sur nos finitions laquées n'est pas recommandée.
- Le matériel peut se desserrer avec le temps. Vérifier de temps en temps que les fixations sont bien serrées. Les resserrer si besoin.

**Instrucciones de cuidado:**

- Sacudir el polvo con frecuencia con un trapo limpio, suave y seco, sin pelusas.
- Secar los derrames de inmediato y limpiar con un trapo limpio y húmedo.
- Recomendamos no usar limpiadores químicos, abrasivos o lustramuebles sobre el acabado barnizado.
- Las piezas de ferretería pueden aflojarse con el tiempo. Controlar periódicamente que estén bien ajustadas. Si es necesario, volver a ajustarlas.

Imported by / Importé par / Importado por  
West Elm  
3250 Van Ness San Francisco, CA 94109

### ENGLISH

- For use with televisions weighing 50 lbs / 22.7 (Kg) or less with a maximum width of 40 inches / 101.6 (cm) which represents the overall width or inside dimension of the unit the TV will be placed on. Attention: this unit is not rated for use with a CRT type television.

### FRANÇAIS

- Convient pour des téléviseurs dont le poids ne dépasse pas 50 lb / 22.7 (kg) et d'une largeur maximum de 40 pouces / 101.6 (cm), ce qui correspond à la largeur totale ou à la dimension intérieure du meuble sur lequel le téléviseur sera placé. Attention : ce meuble n'est pas compatible avec les téléviseurs à tube cathodique.

### ESPAÑOL

- Para usar con televisores que pesen 50 lbs / 22.7 (Kg) o menos con un ancho máximo de 40 pulgadas / 101.6 (cm) que representa el ancho general o la dimensión interna de la unidad de TV que se colocará. Atención: esta unidad no está diseñada para usar con un televisor tipo CRT.
- 

### ENGLISH

- Death or serious injury may occur when children climb on audio and/or video equipment furniture. A remote control or toys placed on the furnishing may encourage a child to climb on the furnishing and as a result furnishing may tip over onto the child.

### FRANÇAIS

- Laisser des enfants monter sur le mobilier d'équipement audio ou vidéo peut entraîner des blessures graves ou mortelles. Placer une télécommande ou des jouets sur le mobilier peut encourager un enfant à monter dessus, avec le risque que le meuble se renverse sur l'enfant.

### ESPAÑOL

- Los niños pueden sufrir lesiones graves o incluso la muerte si se suben al mobiliario con equipos de audio o video. Un control remoto o juguetes colocados en el mobiliario pueden alentar a un niño a subirse y provocar que el mueble caiga sobre el niño
- 

### ENGLISH

- Relocating audio and/or video equipment to furniture not specifically designed to support audio and/or video equipment may result to death or serious injury due to the furnishing collapsing or over turning onto a child.

### FRANÇAIS

- L'installation d'équipements audio ou vidéo sur un meuble non adapté peut entraîner des blessures graves ou mortelles en raison de l'effondrement ou de la chute du meuble sur un enfant.

## ESPAÑOL

- Reubicar el equipo de audio o video en un mueble no diseñado específicamente para soportar ese equipo puede provocar lesiones graves o incluso la muerte debido a que este puede desmoronarse o caer sobre un niño.

## ENGLISH

- All other support shelves should not be loaded more than 25 lbs.

## FRANÇAIS

- Le poids maximal supporté par les autres étagères est de 25 lbs.

## ESPAÑOL

- Todos los demás estantes no deben cargar más de 25 lbs.

## ENGLISH

- DO NOT EXCEED RECOMMENDED LOAD. Use with heavier televisions may result in instability causing tip over resulting in death or serious injury.

## FRANÇAIS

- NE DÉPASSEZ PAS LA LIMITE DE POIDS RECOMMANDÉE. Si vous placez un téléviseur plus lourd, l'installation peut devenir instable et risque de se renverser, pouvant entraîner des blessures graves ou mortelles.

## ESPAÑOL

- NO EXCEDA LA CARGA RECOMENDADA. Usar televisores más pesados puede causar inestabilidad y provocar la caída, causando lesiones graves o incluso la muerte.

## ENGLISH

- Please use caution when using electrical equipment. Improper use could result in the risk of fire, electric shock or injury to persons associated with the use of this unit during operation, user-maintenance, loading, storage, and, as applicable, electrical issues including grounding or double-insulation.

## FRANÇAIS

- Soyez prudent pendant l'utilisation du matériel électrique. D'une mauvaise utilisation peut découler un risque d'incendie, d'électrocution ou de blessure des personnes concernées par l'utilisation du meuble au cours du fonctionnement, de l'entretien, du chargement, du rangement et selon le cas, de la réalisation d'installations électriques telles que la mise à terre ou la double isolation.

## ESPAÑOL

- Tenga cuidado al manipular equipos eléctricos. El uso inadecuado puede provocar riesgo de incendio, descarga eléctrica o lesiones a las personas relacionadas al uso de la unidad durante su funcionamiento, mantenimiento por parte del usuario, carga, almacenamiento y, según sea el caso, problemas eléctricos incluyendo conexión a tierra o doble aislamiento.

 ENGLISH

- Electronic components generate heat that may cause damage to the equipment. Please refer to the manufacturer's owner's manual for space and ventilations requirements.

 FRANÇAIS

- Les composants électriques dégagent de la chaleur pouvant endommager le matériel. Veuillez consulter le manuel d'utilisation fourni par votre fabricant pour prendre connaissance des normes en matière d'espace et de ventilation.

 ESPAÑOL

- Los componentes electrónicos generan calor que puede causar daño al equipo. Consulte el manual del propietario del fabricante para conocer los requisitos de espacio y ventilación.

 ENGLISH

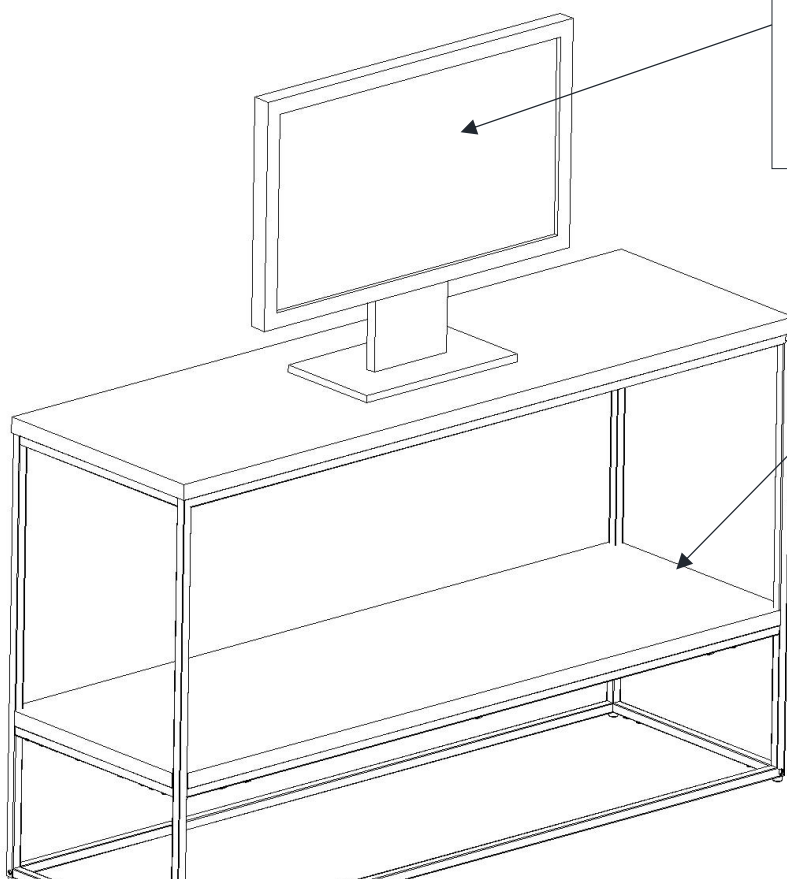
- Do not allow children under 16 years to move carts.

 FRANÇAIS

- Ne pas autoriser les enfants de moins de 16 ans à déplacer le meuble.

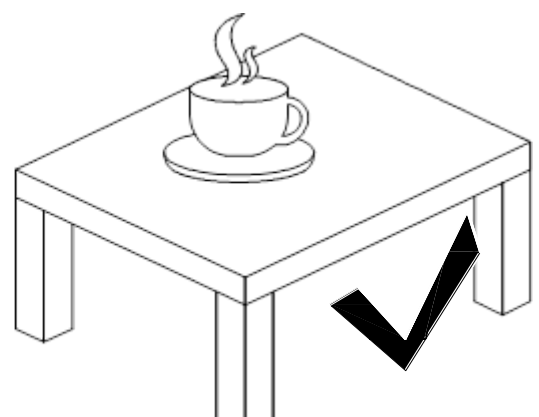
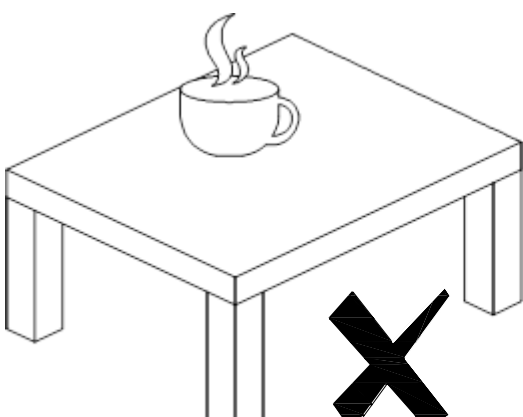
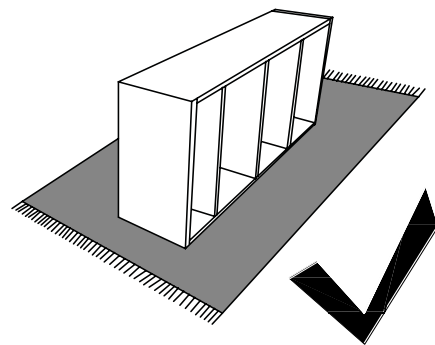
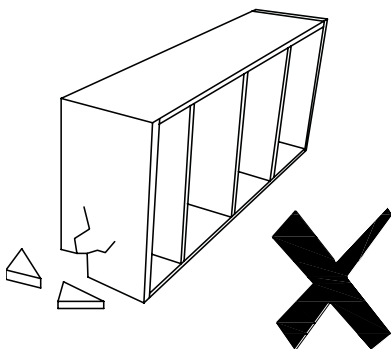
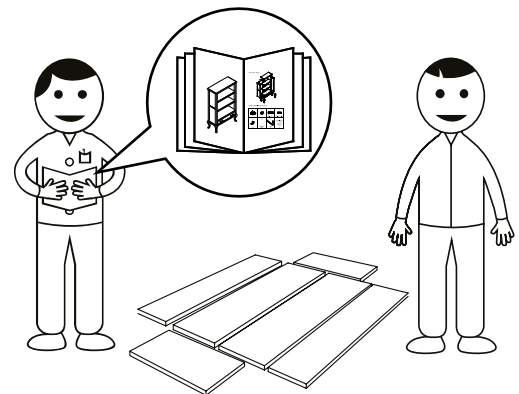
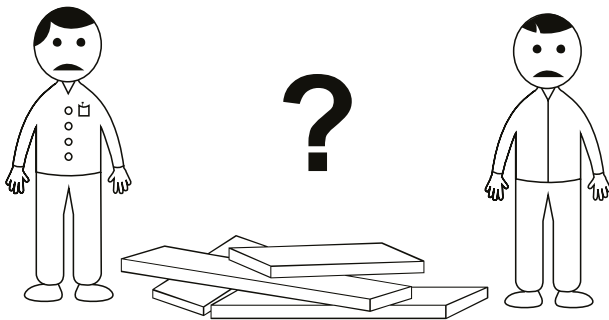
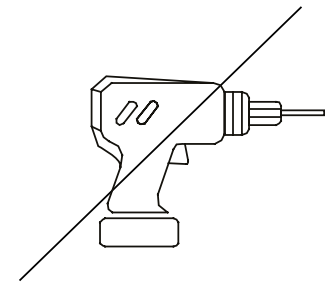
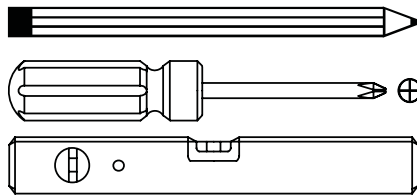
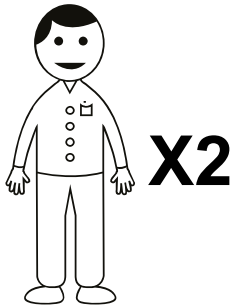
 ESPAÑOL

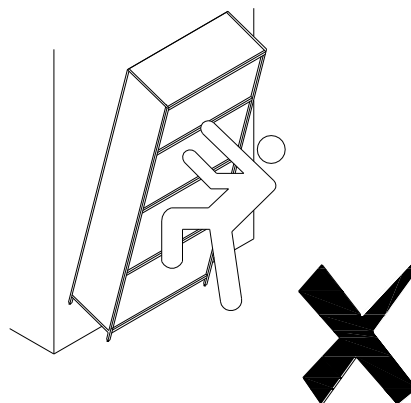
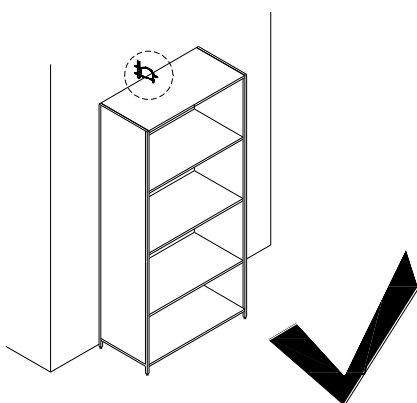
- No permitir que los niños menores de 16 años muevan los carros

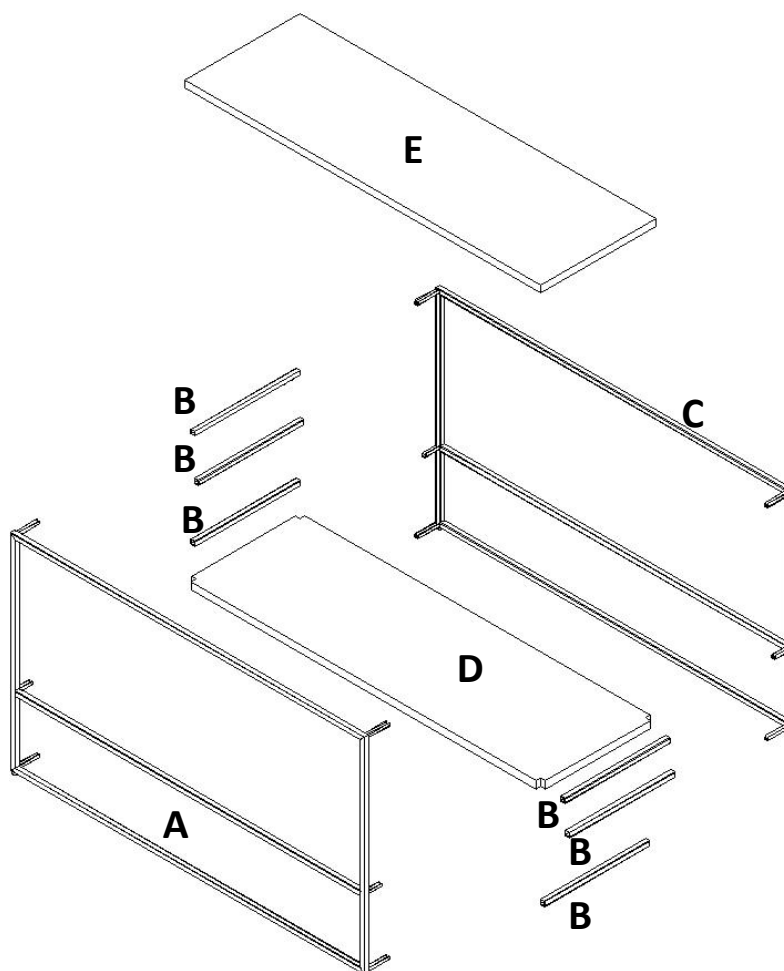


For use with televisions weighing 50 lbs / 22.7 (Kg) (kg) or less with maximum width of 40 inches / 101.6 (cm)

Product weighing 25 lbs maximum per shelf.








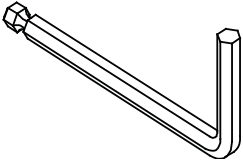
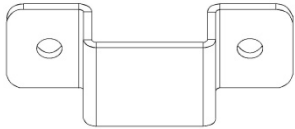
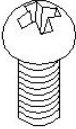


**Note** : (D,E) This is not part of this SKU, it is supplied separately.

**Remarque** : (D,E) Ceci ne fait pas partie de ce code UGS. Il est fourni séparément.

**Nota** : (D,E) Esto no forma parte de este SKU, se suministra por Separado

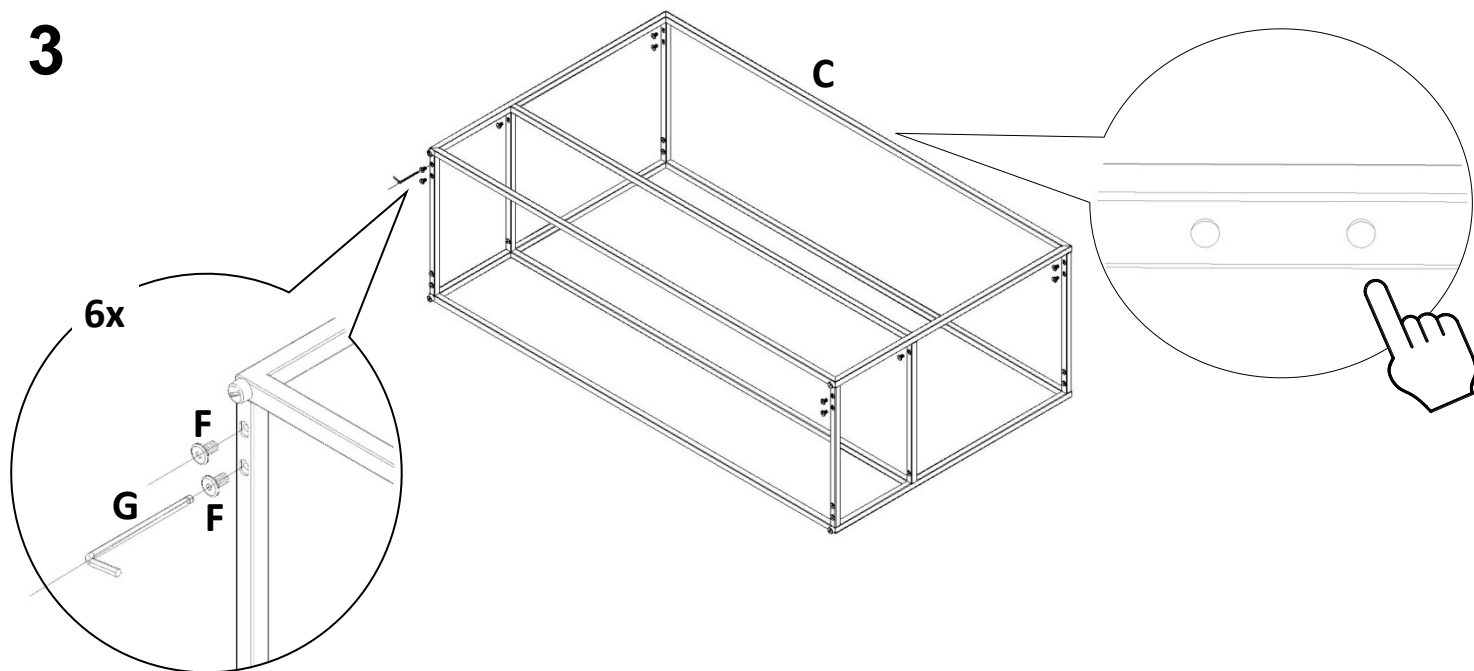
---



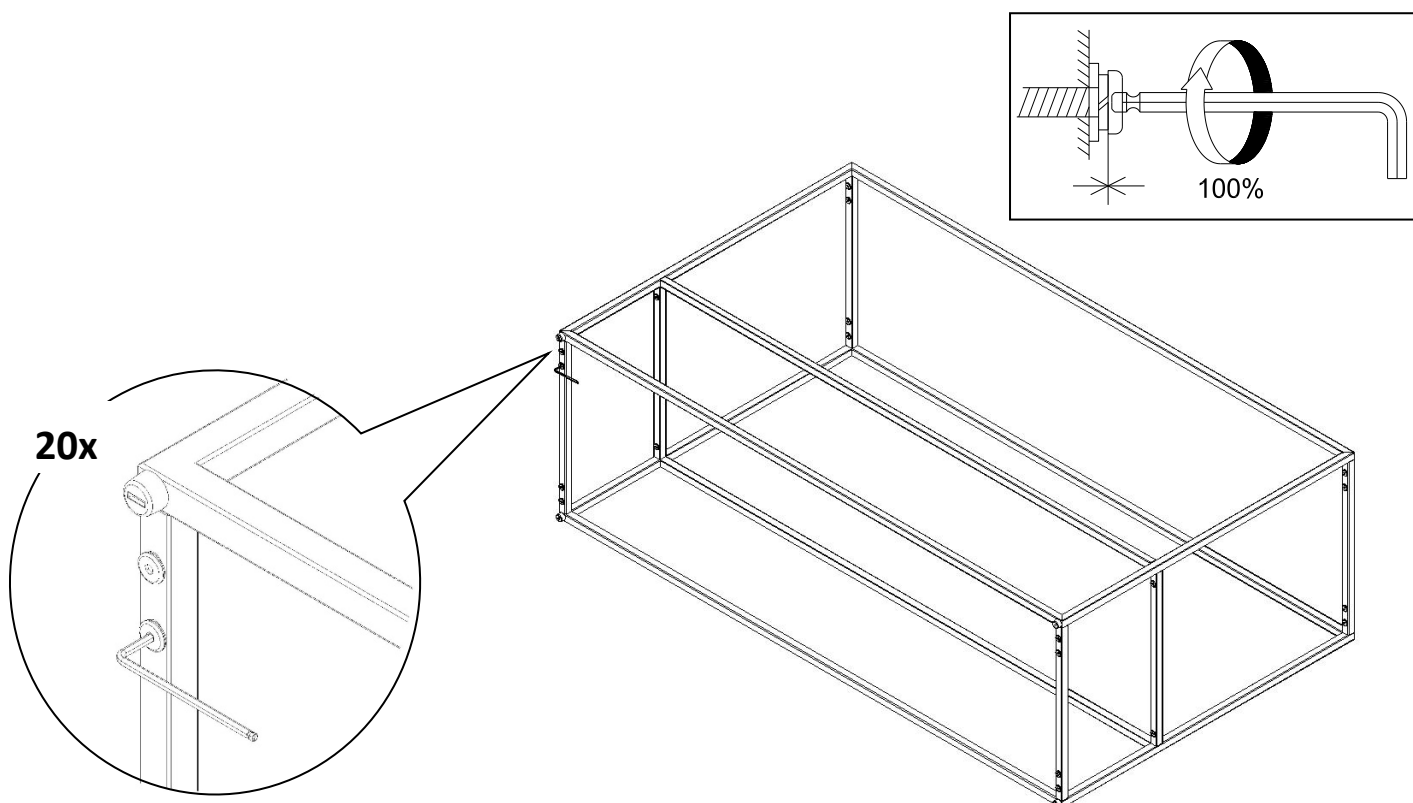
|   |   |  |
|---|---|--|
| <p><b>F</b></p>  <p><b>M5x8mm</b></p> <p><b>20x</b></p>  | <p><b>G</b></p>  <p><b>M3x100mm</b></p> <p><b>1x</b></p> | <p><b>H</b></p>  <p><b>36 x 12 x 8mm</b></p> <p><b>1x</b></p>   |
| <p><b>I</b></p>  <p><b>M3x6mm</b></p> <p><b>2x</b></p> | <p><b>J</b></p>  <p><b>Not Included</b></p>            | <p><b>K</b></p>  <p><b>Anti-tip kit</b><br/><b>Dispositif anti-basculement</b><br/><b>Kit anti-volcada</b></p> <p><b>1x</b></p> |



**3**

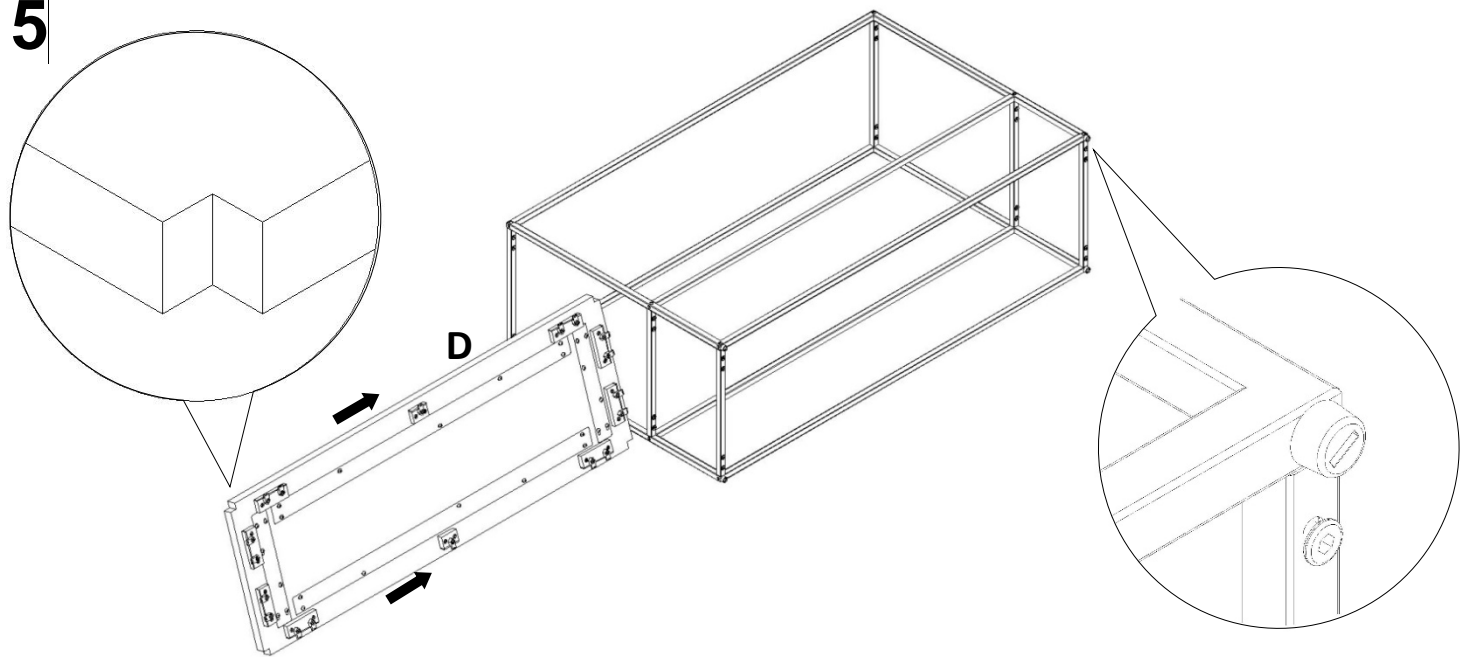


**4**

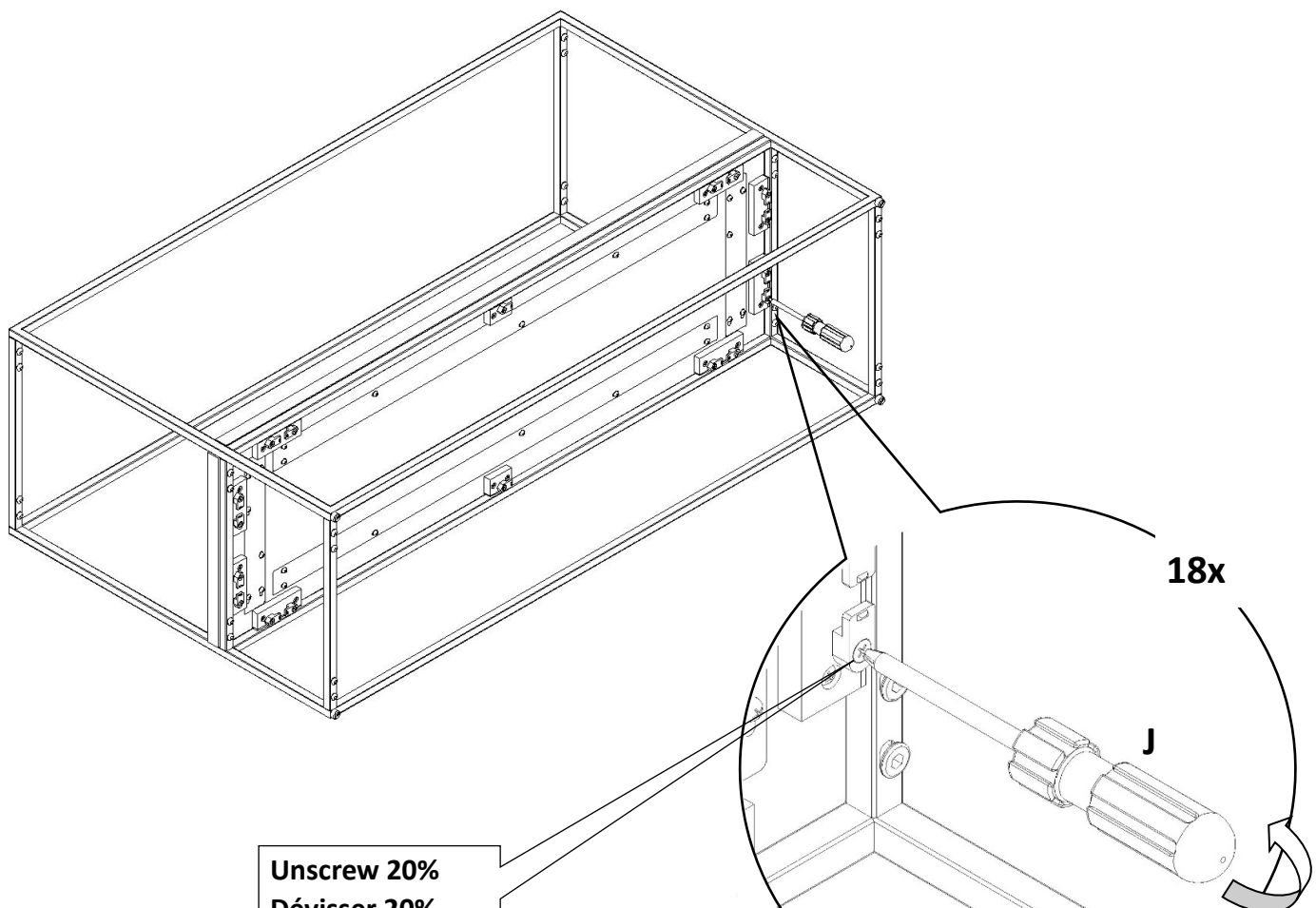


- Note : Push to eliminate gap between assembly while tightening bolts.  
Remarque : Pousser pour éliminer l'espace entre l'assemblage tout en serrant les boulons.  
Nota : Empuje para eliminar la separación entre el ensamblaje mientras aprieta los pernos

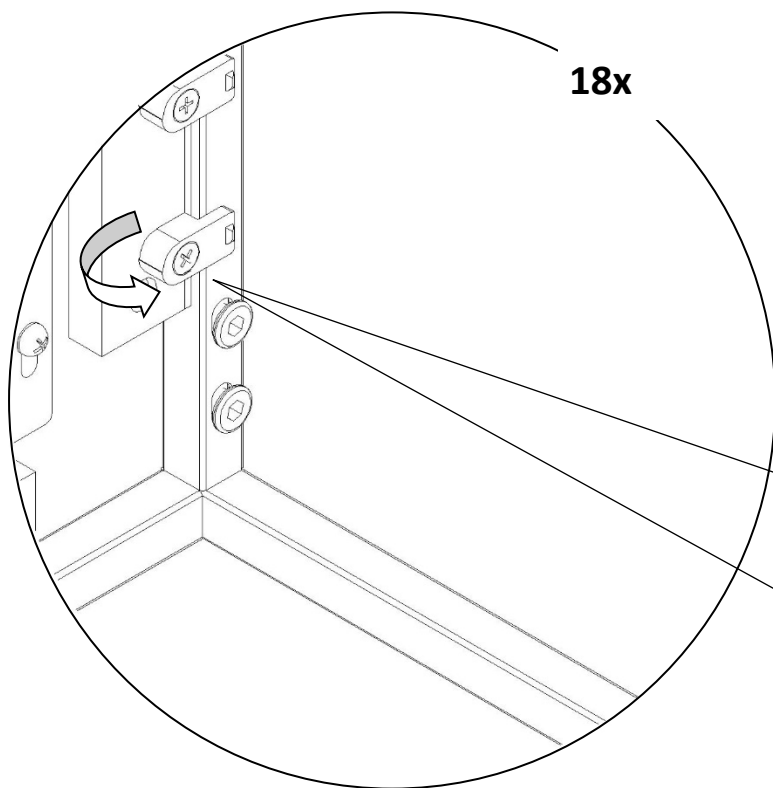
5



6



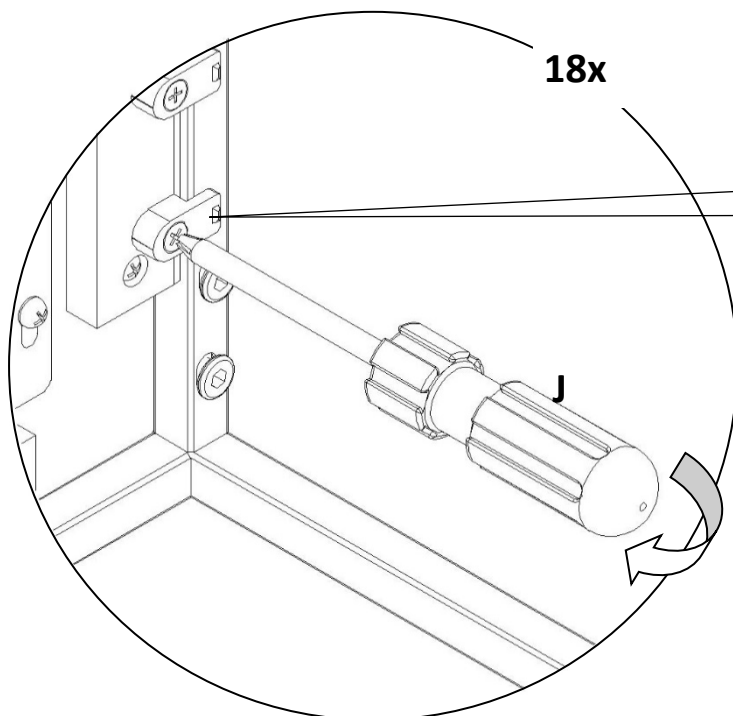
Unscrew 20%  
Dévisser 20%



Rotate clips in clockwise or anti-clockwise as per Image shown.

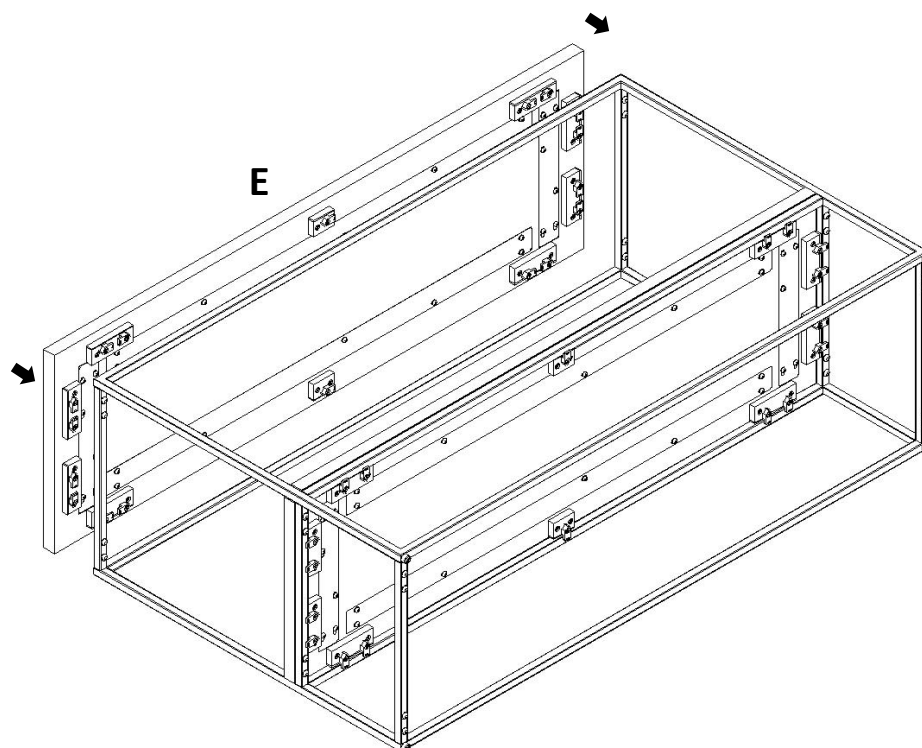
Tourner les clips dans le sens des aiguilles d'une montre ou dans le sens inverse des aiguilles d'une montre selon l'image montrée.

Gire los clips en sentido horario o antihorario según la imagen que se muestra.

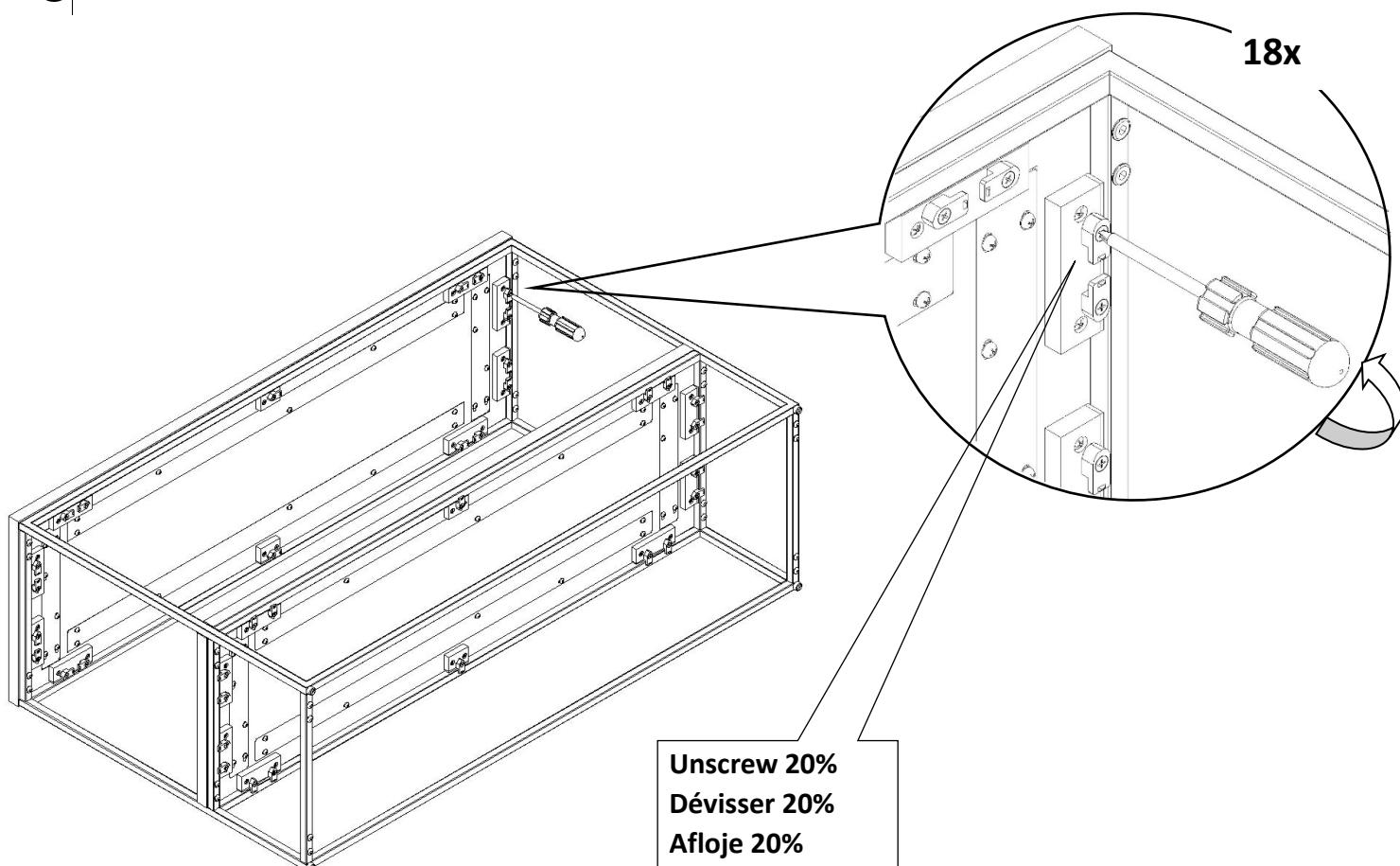


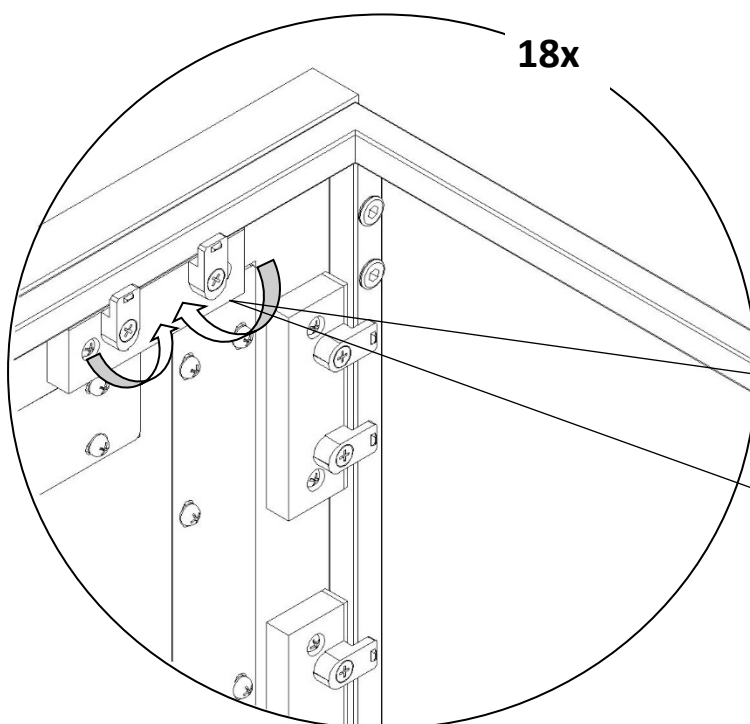
Tighten 100 %  
Serer 100%  
Apriete 100%

7



8



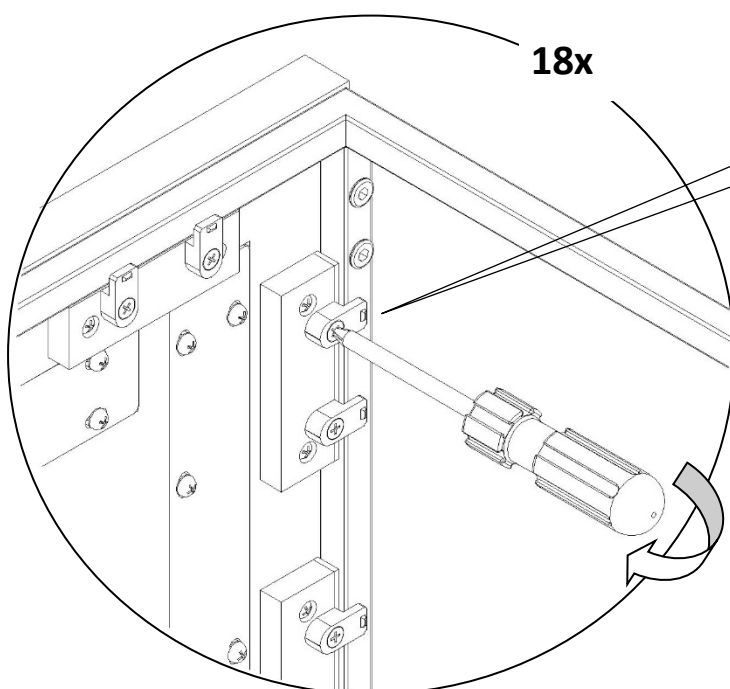


18x

Rotate clips in clockwise or anti-clockwise as per Image shown.

Tourner les clips dans le sens des aiguilles d'une montre ou dans le sens inverse des aiguilles d'une montre selon l'image montrée.

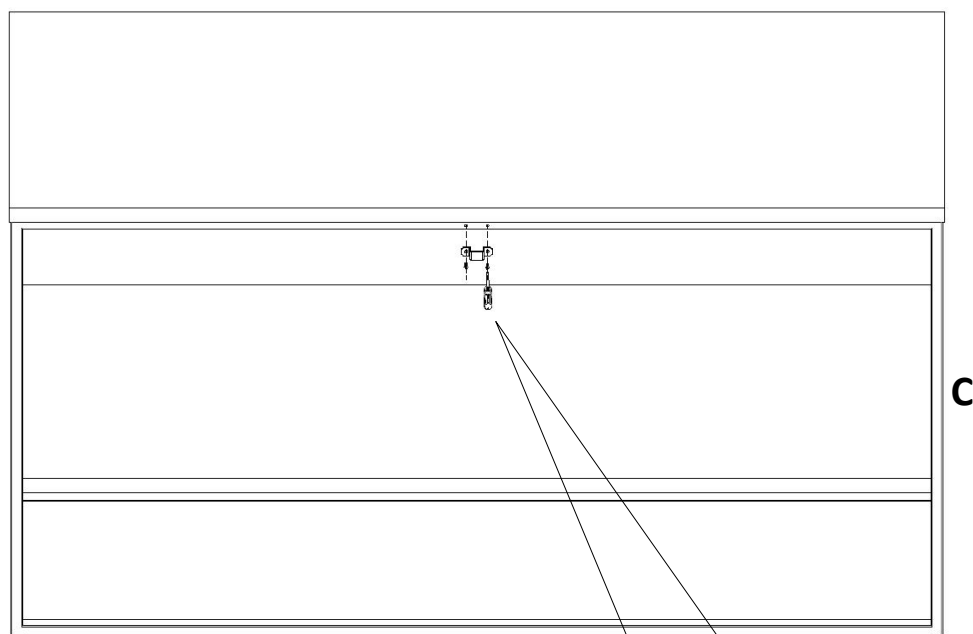
Gire los clips en sentido horario o antihorario según la Imagen que se muestra.



18x

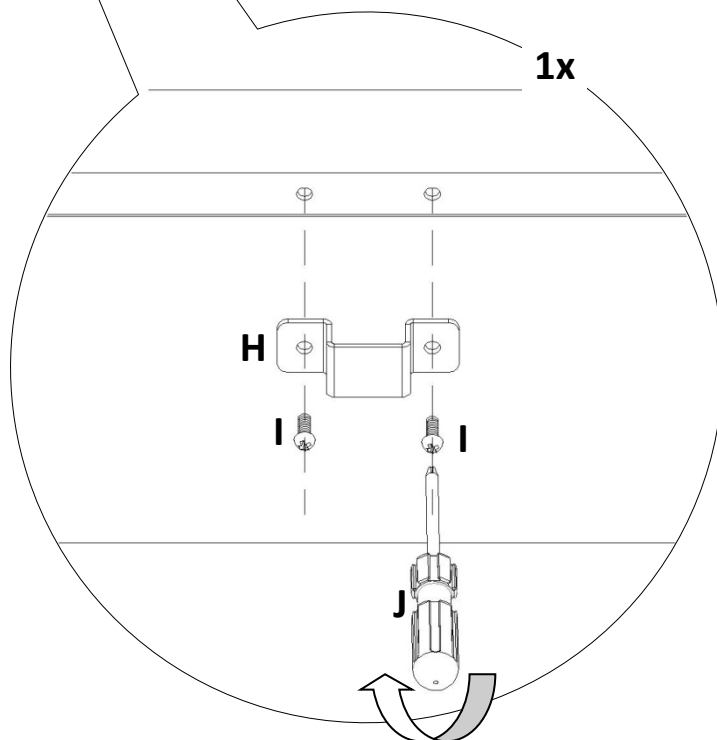
Tighten 100 %  
Serer 100%  
Apriete 100%

## 9



C

1x





## 10

