

west elm ——— Assembly Instructions

Harmony Collection

Contents

03 / Harmony Armless Sofa

09 / Harmony Bumper Chaise, Right

15 / Harmony Bumper Chaise, Left

21 / Harmony Chaise Storage, Right Arm

28 / Harmony Chaise Storage, Left Arm

35 / Harmony Corner Sofa

41 / Harmony Cozy Corner Sofa, Right Arm

47 / Harmony Cozy Corner Sofa, Left Arm

53 / Harmony Sofa Sleeper Chair

61 / Harmony Sofa Sleeper Chair, Right Arm

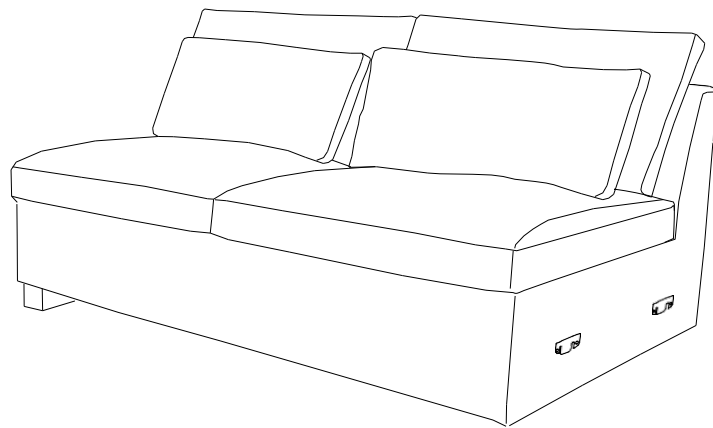
69 / Harmony Sofa Sleeper Chair, Left Arm

77 / Harmony Terminal Chaise, Right

83 / Harmony Terminal Chaise, Left Arm

89 / Harmony Wedge Sofa

95 / Harmony Center Legs



Harmony Armless Sofa

Sofa sans bras Harmony

Sofá sin brazos Harmony

 **ENGLISH**

- Do not dispose of any packaging or contents of the shipping carton until assembly is completed to avoid accidentally discarding small parts or hardware.

 **FRANÇAIS**

- Ne jetez rien des produits d'emballage et du contenu de la boîte jusqu'à ce que l'assemblage soit terminé, afin d'éviter de jeter par mégarde de petites pièces ou des morceaux.

 **ESPAÑOL**

- Para evitar desechar accidentalmente las partes pequeñas o las piezas de ferretería, no tirar el embalaje o contenido de la caja hasta que el ensamblaje esté completo.
-

Care Instructions:

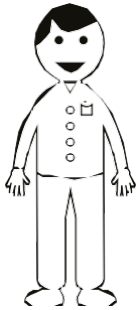
- Dust often using a clean, soft, dry and lint-free cloth.
- When blot spills, wipe with a clean, damp cloth immediately.
- We do not recommend the use of chemical cleansers, abrasives or furniture polish on our lacquered finish.
- Hardware may loosen over time. Periodically check to make sure all connections are tight. Re-tighten if necessary.

Instructions d'entretien :

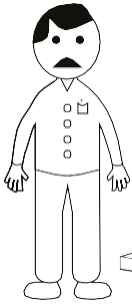
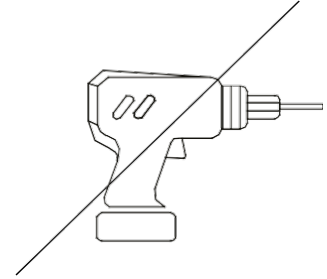
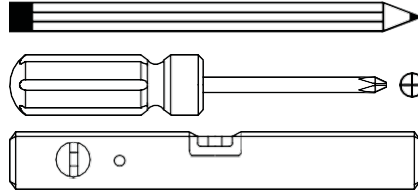
- Épousseter régulièrement avec un chiffon propre, doux et non pelucheux.
- Éponger immédiatement les liquides renversés et essuyer à l'aide d'un chiffon propre et humide.
- L'utilisation de produits nettoyants chimiques, d'abrasifs ou d'encaustiques sur nos finitions laquées n'est pas recommandée.
- Le matériel de fixation peut se desserrer avec le temps. Vérifiez régulièrement afin de vous assurer que tous les raccords sont bien serrés. Resserrez-les au besoin.

Instrucciones de cuidado:

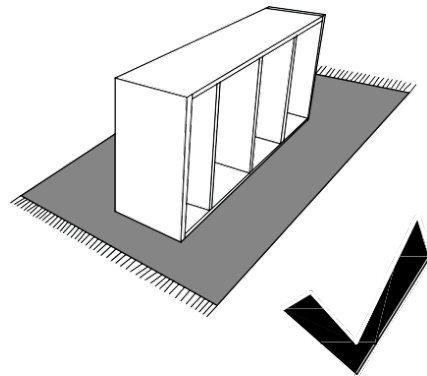
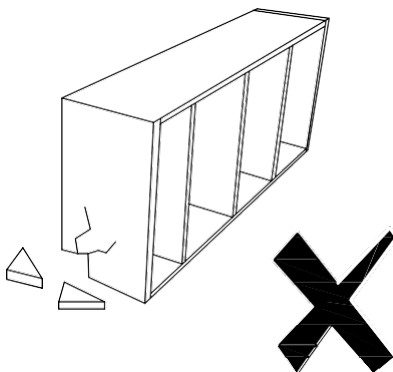
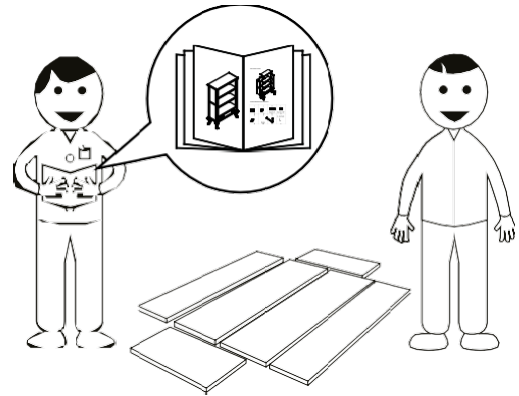
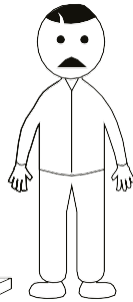
- Limpiar el polvo con un trapo limpio, suave, seco y libre de pelusas.
- Secar los derrames de inmediato y limpiar con un trapo limpio y húmedo.
- Recomendamos no usar limpiadores químicos, abrasivos o lustramuebles sobre el acabado barnizado.
- Las piezas de ferretería pueden aflojarse con el tiempo. Controlar periódicamente que estén bien ajustadas. Si es necesario, volver a ajustarlas.

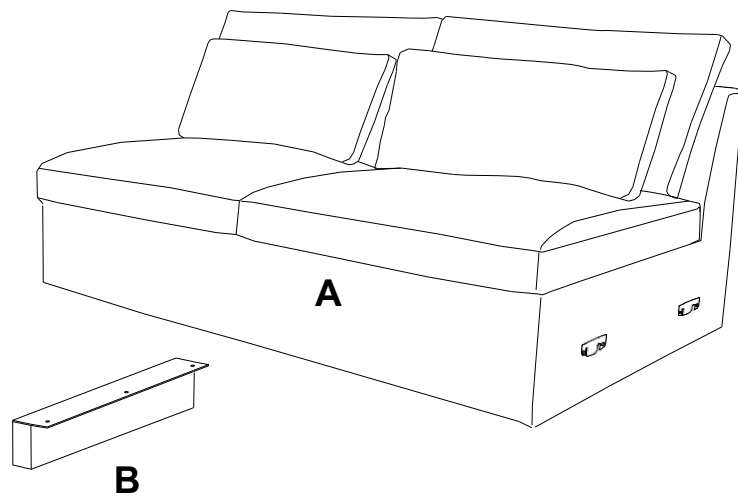


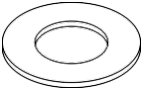

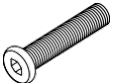
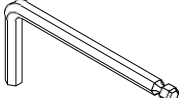
X2



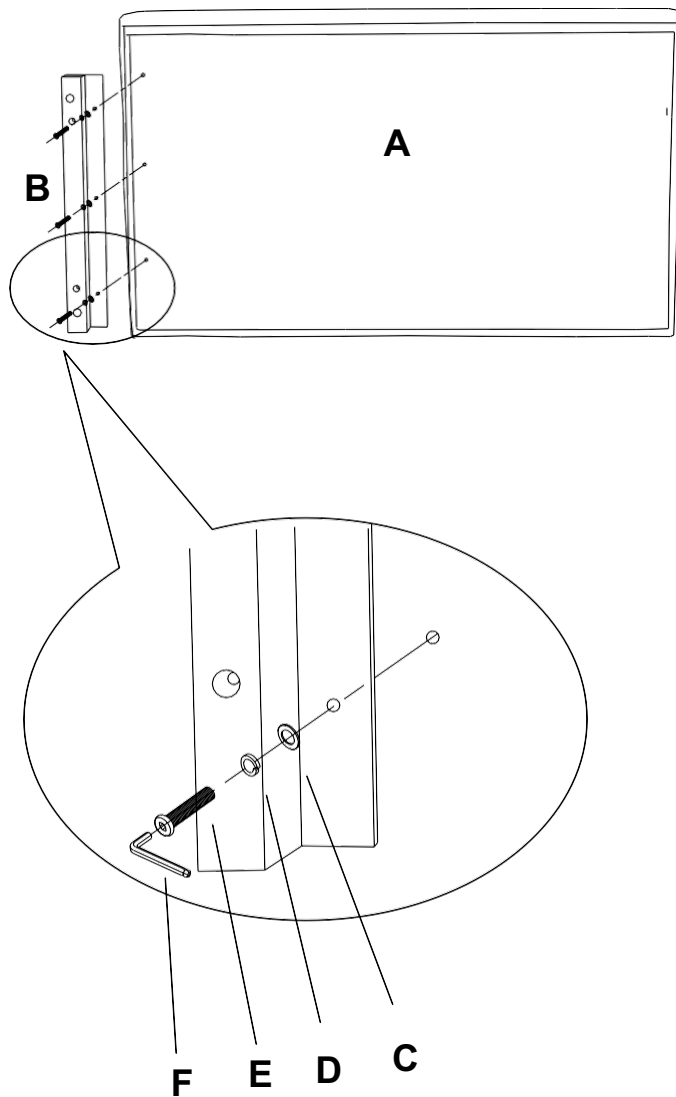
?



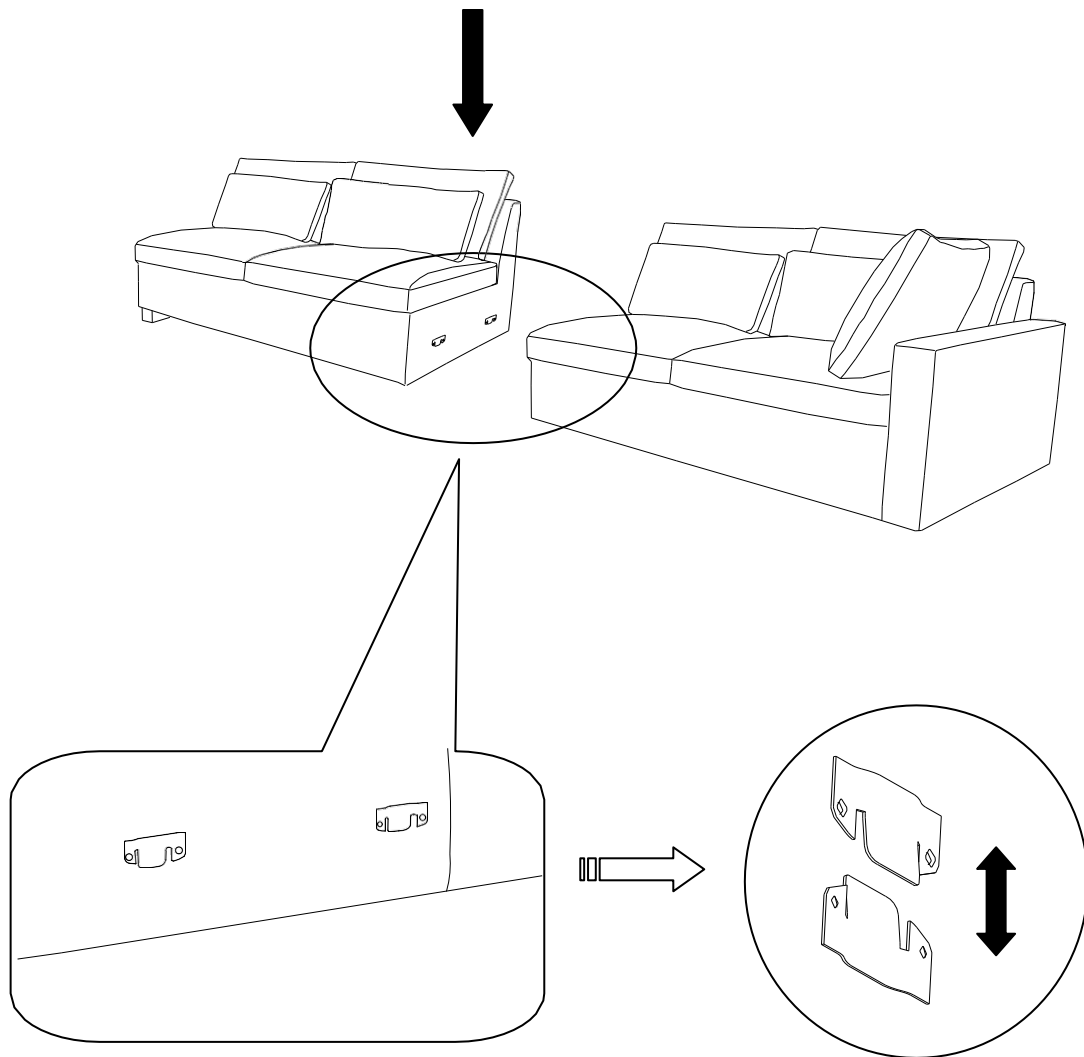


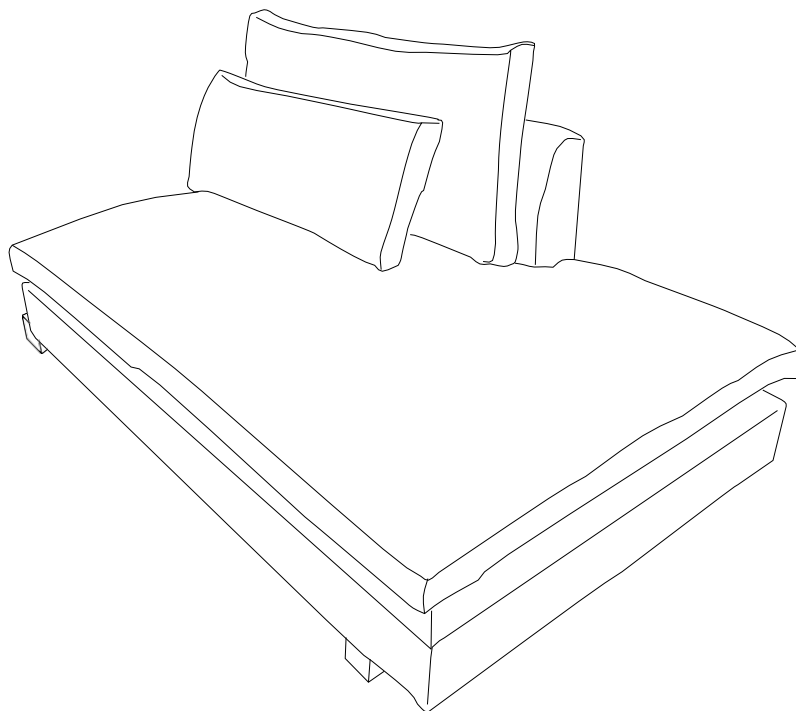
C  3x	D  3x	E  3x	F  1x
---	---	---	---

1



3





Harmony Sectional Right Bumper

Pare-chocs sectionnel droit Harmony

Parachoques derecho seccional Harmony

 **ENGLISH**

- Do not dispose of any packaging or contents of the shipping carton until assembly is completed to avoid accidentally discarding small parts or hardware.

 **FRANÇAIS**

- Ne jetez rien des produits d'emballage et du contenu de la boîte jusqu'à ce que l'assemblage soit terminé, afin d'éviter de jeter par mégarde de petites pièces ou des morceaux.

 **ESPAÑOL**

- Para evitar desechar accidentalmente las partes pequeñas o las piezas de ferretería, no tirar el embalaje o contenido de la caja hasta que el ensamblaje esté completo.
-

Care Instructions:

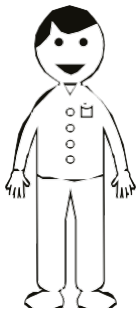
- Dust often using a clean, soft, dry and lint-free cloth.
- When blot spills, wipe with a clean, damp cloth immediately.
- We do not recommend the use of chemical cleansers, abrasives or furniture polish on our lacquered finish.
- Hardware may loosen over time. Periodically check to make sure all connections are tight. Re-tighten if necessary.

Instructions d'entretien :

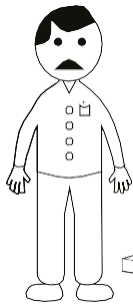
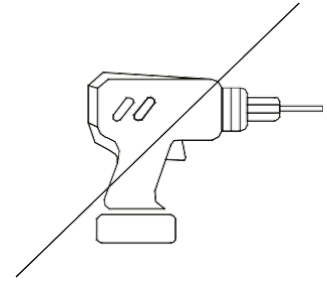
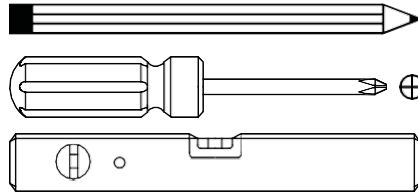
- Épousseter régulièrement avec un chiffon propre, doux et non pelucheux.
- Éponger immédiatement les liquides renversés et essuyer à l'aide d'un chiffon propre et humide.
- L'utilisation de produits nettoyants chimiques, d'abrasifs ou d'encaustiques sur nos finitions laquées n'est pas recommandée.
- Le matériel de fixation peut se desserrer avec le temps. Vérifiez régulièrement afin de vous assurer que tous les raccords sont bien serrés. Resserrez-les au besoin.

Instrucciones de cuidado:

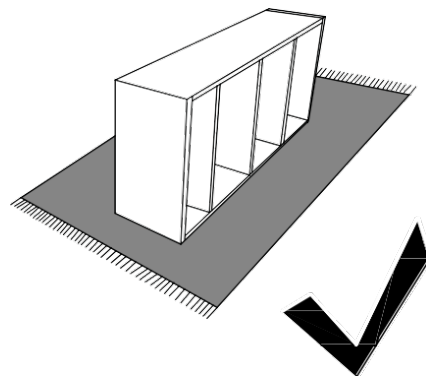
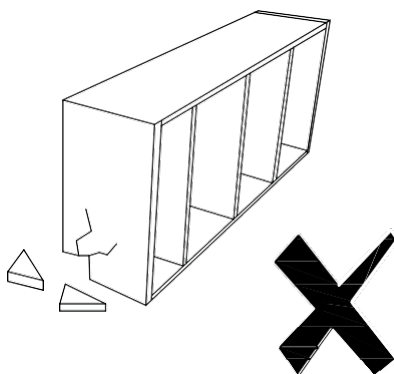
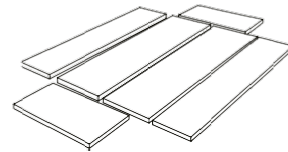
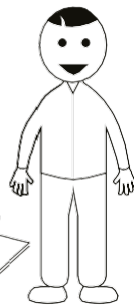
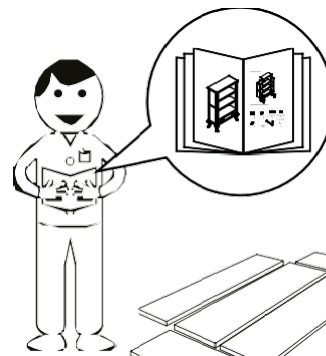
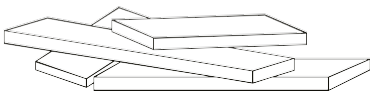
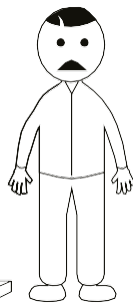
- Limpiar el polvo con un trapo limpio, suave, seco y libre de pelusas.
- Secar los derrames de inmediato y limpiar con un trapo limpio y húmedo.
- Recomendamos no usar limpiadores químicos, abrasivos o lustramuebles sobre el acabado barnizado.
- Las piezas de ferretería pueden aflojarse con el tiempo. Controlar periódicamente que estén bien ajustadas. Si es necesario, volver a ajustarlas.

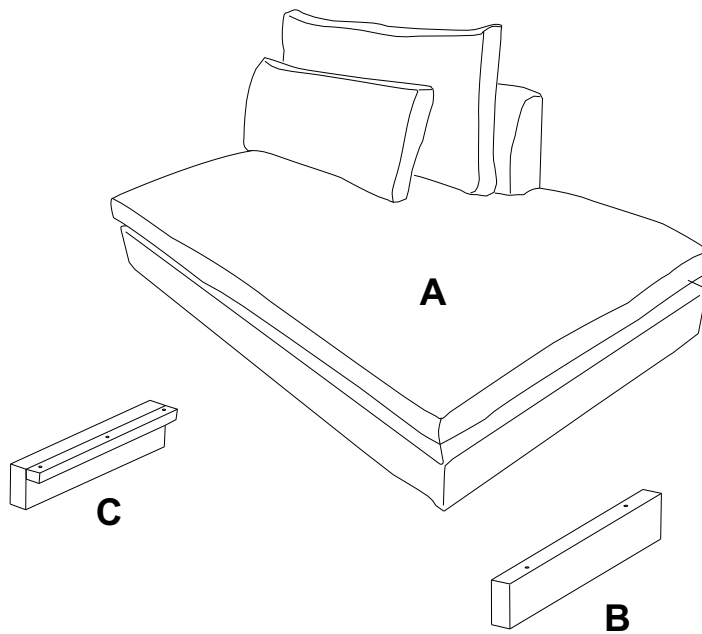


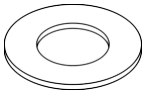


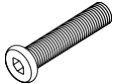
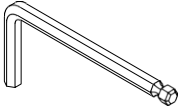
X2



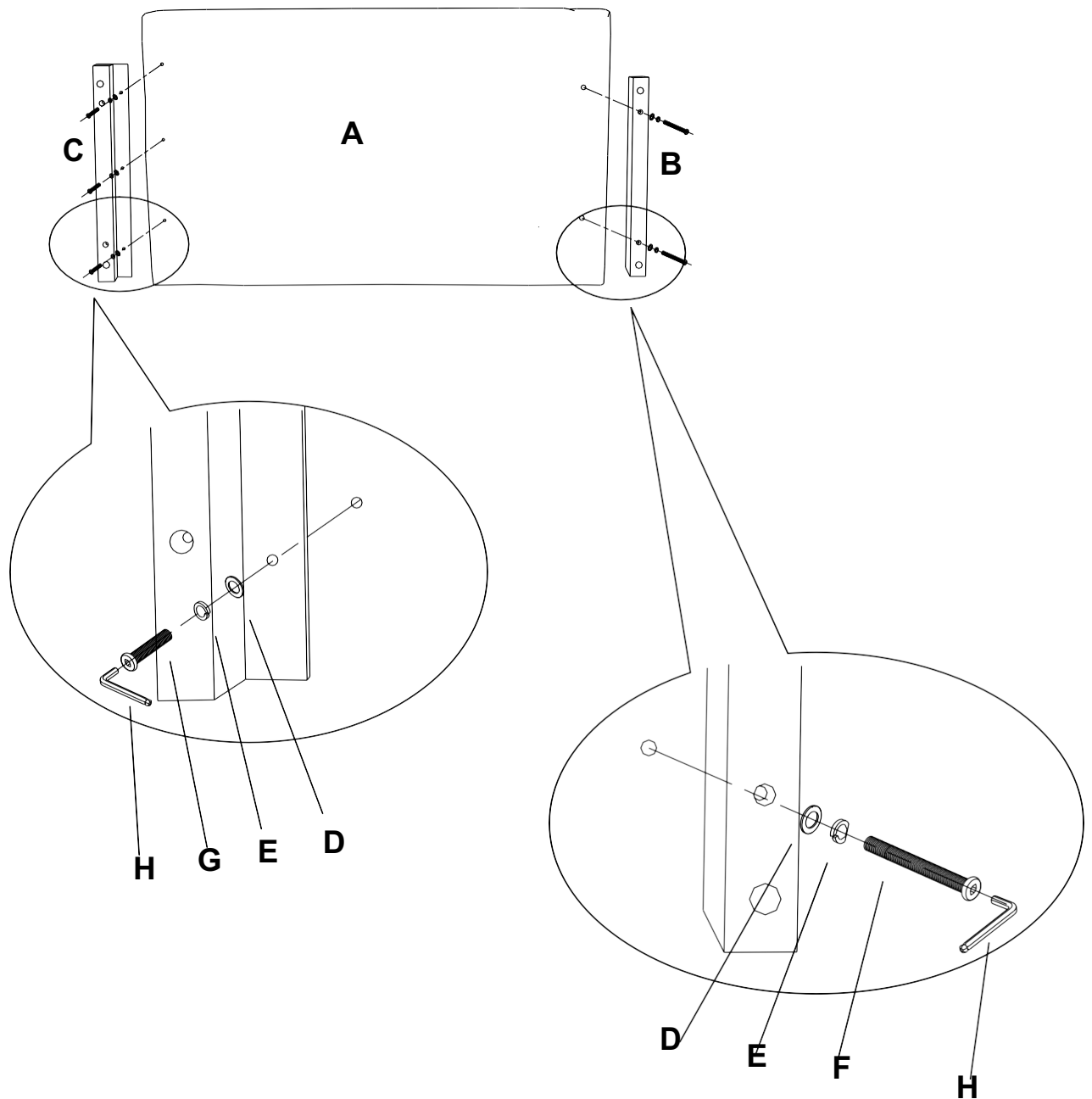
?



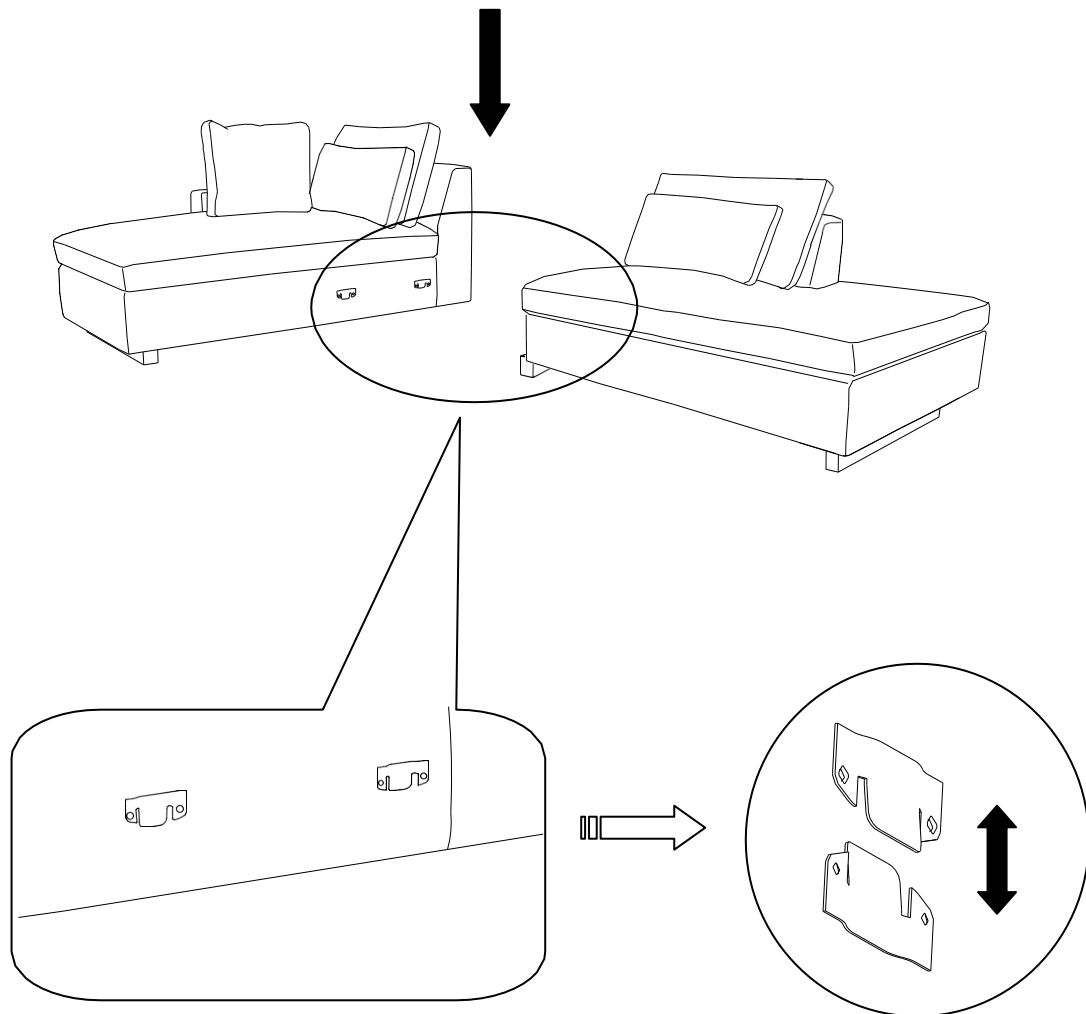


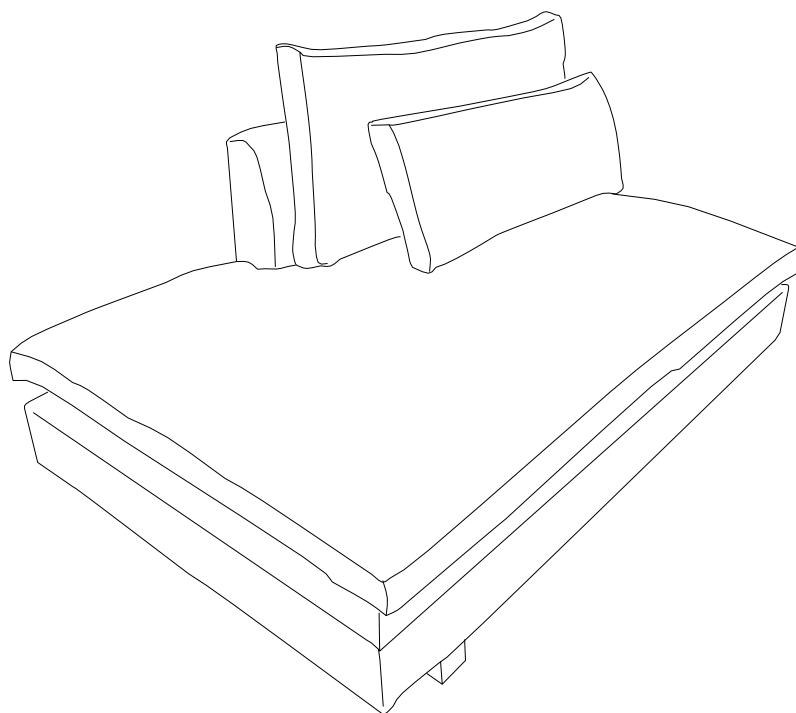
D	E	F	G	H
 5x	 5x	 2x	 3x	 1x

1



2





Harmony Sectional Right Bumper

Pare-chocs sectionnel gauche Harmony

Parachoques izquierdo seccional Harmony

 **ENGLISH**

- Do not dispose of any packaging or contents of the shipping carton until assembly is completed to avoid accidentally discarding small parts or hardware.

 **FRANÇAIS**

- Ne jetez rien des produits d'emballage et du contenu de la boîte jusqu'à ce que l'assemblage soit terminé, afin d'éviter de jeter par mégarde de petites pièces ou des morceaux.

 **ESPAÑOL**

- Para evitar desechar accidentalmente las partes pequeñas o las piezas de ferretería, no tirar el embalaje o contenido de la caja hasta que el ensamblaje esté completo.
-

Care Instructions:

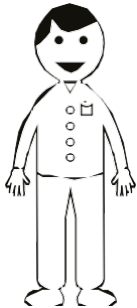
- Dust often using a clean, soft, dry and lint-free cloth.
- When blot spills, wipe with a clean, damp cloth immediately.
- We do not recommend the use of chemical cleansers, abrasives or furniture polish on our lacquered finish.
- Hardware may loosen over time. Periodically check to make sure all connections are tight. Re-tighten if necessary.

Instructions d'entretien :

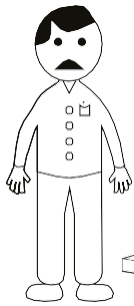
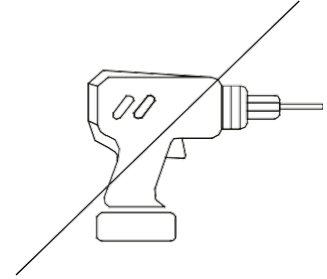
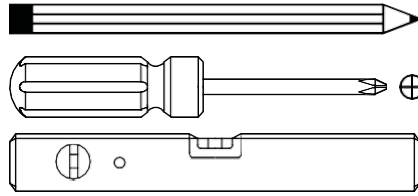
- Épousseter régulièrement avec un chiffon propre, doux et non pelucheux.
- Éponger immédiatement les liquides renversés et essuyer à l'aide d'un chiffon propre et humide.
- L'utilisation de produits nettoyants chimiques, d'abrasifs ou d'encaustiques sur nos finitions laquées n'est pas recommandée.
- Le matériel de fixation peut se desserrer avec le temps. Vérifiez régulièrement afin de vous assurer que tous les raccords sont bien serrés. Resserrez-les au besoin.

Instrucciones de cuidado:

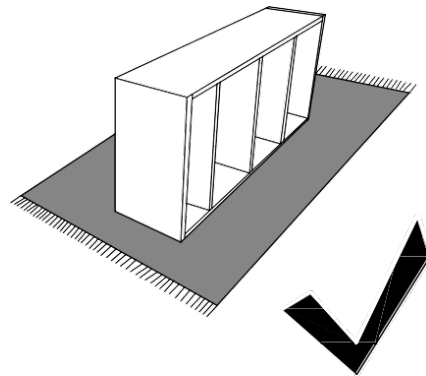
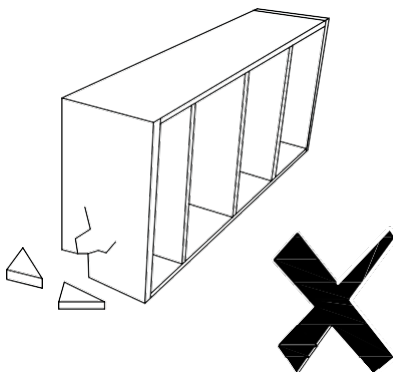
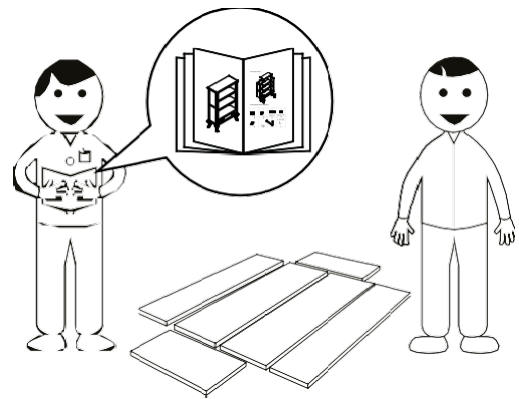
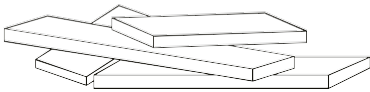
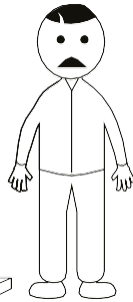
- Limpiar el polvo con un trapo limpio, suave, seco y libre de pelusas.
- Secar los derrames de inmediato y limpiar con un trapo limpio y húmedo.
- Recomendamos no usar limpiadores químicos, abrasivos o lustramuebles sobre el acabado barnizado.
- Las piezas de ferretería pueden aflojarse con el tiempo. Controlar periódicamente que estén bien ajustadas. Si es necesario, volver a ajustarlas.

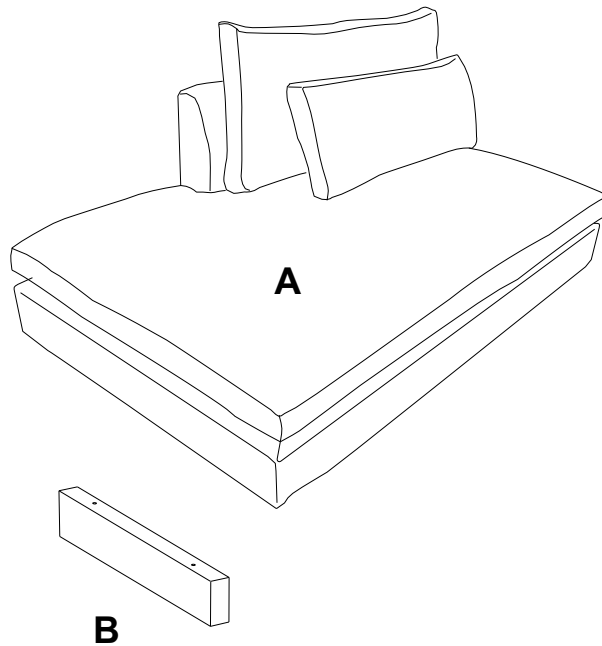


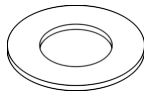


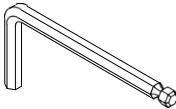
X2



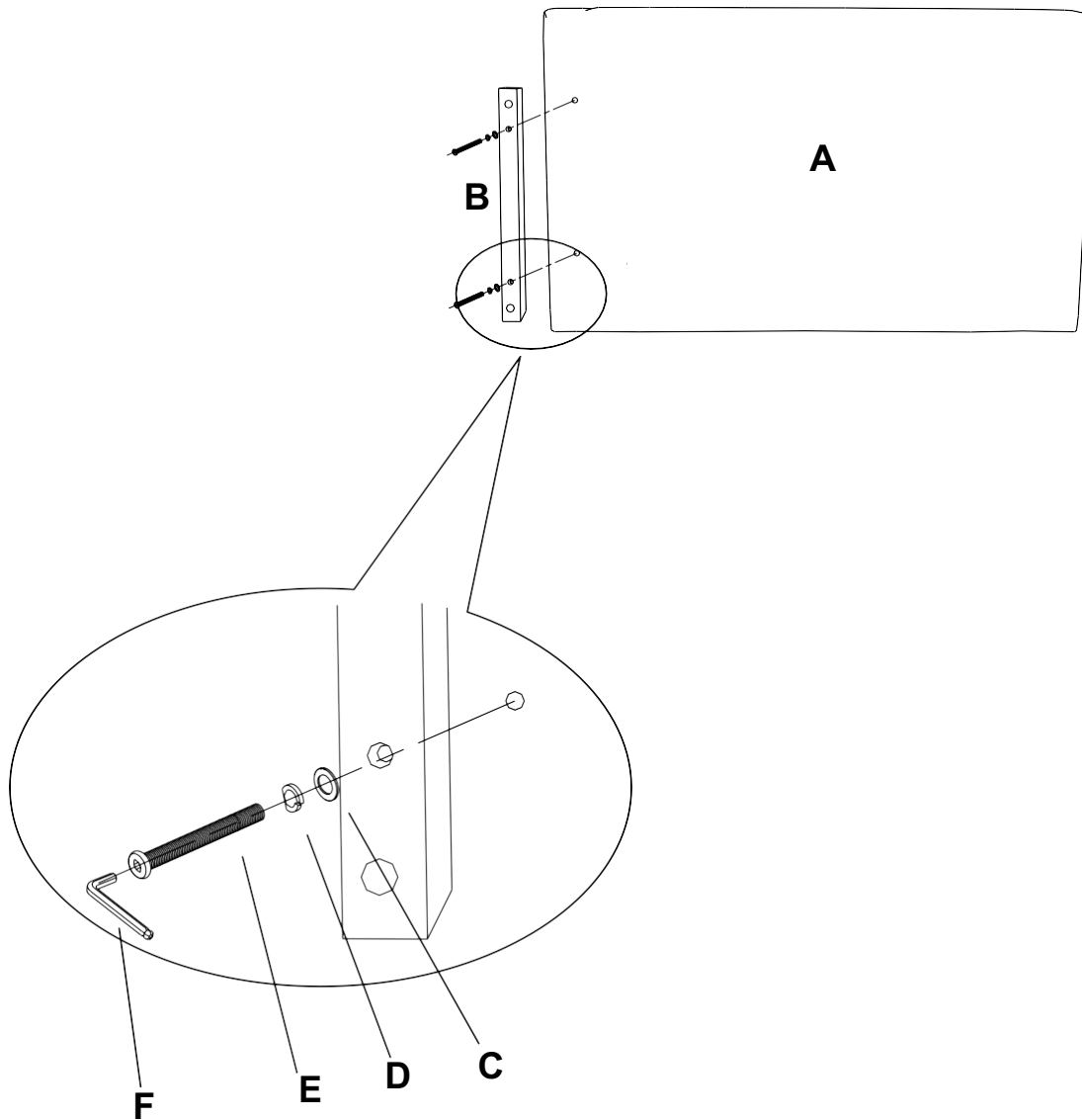
?



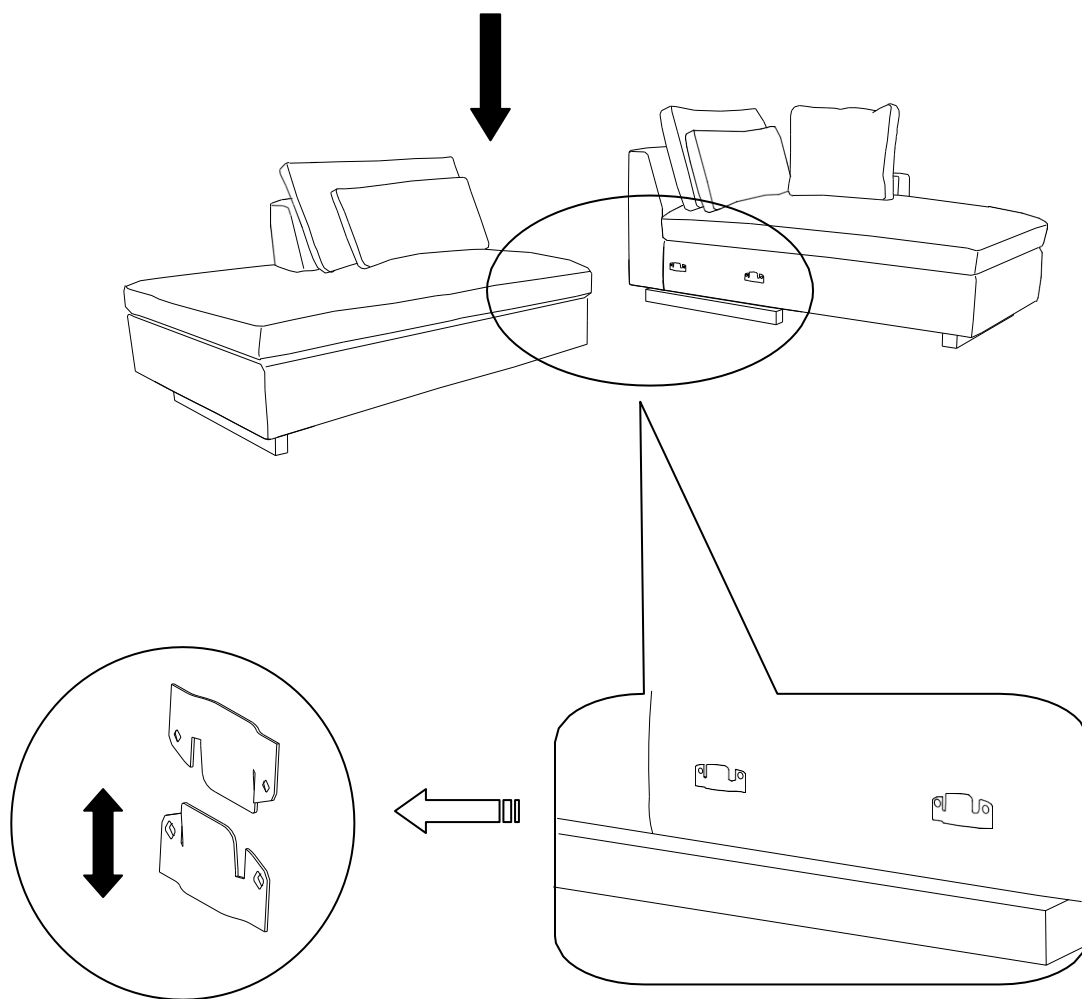


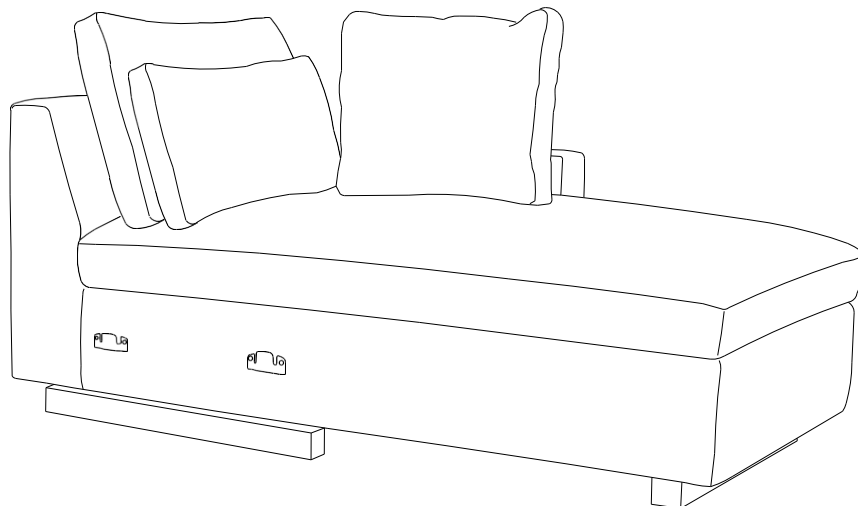
<p>C</p>  <p>2x</p>	<p>D</p>  <p>2x</p>	<p>E</p>  <p>2x</p>	<p>F</p>  <p>1x</p>
---	---	--	---

1



2





Harmony Sectional Right Arm Chaise / Storage Chaise

Chaise longue modulaire / Chaise longue modulaire à rangement accoudoir droit Harmony

Diván seccional / Diván seccional con almacenamiento y apoyabrazo derecho Harmony

ENGLISH

- Do not dispose of any packaging or contents of the shipping carton until assembly is completed to avoid accidentally discarding small parts or hardware.

FRANÇAIS

- Ne jetez rien des produits d'emballage et du contenu de la boîte jusqu'à ce que l'assemblage soit terminé, afin d'éviter de jeter par mégarde de petites pièces ou des morceaux.

ESPAÑOL

- Para evitar desechar accidentalmente las partes pequeñas o las piezas de ferretería, no tirar el embalaje o contenido de la caja hasta que el ensamblaje esté completo.
-

Care Instructions:

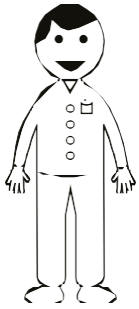
- Dust often using a clean, soft, dry and lint-free cloth.
- When blot spills, wipe with a clean, damp cloth immediately.
- We do not recommend the use of chemical cleansers, abrasives or furniture polish on our lacquered finish.
- Hardware may loosen over time. Periodically check to make sure all connections are tight. Re-tighten if necessary.

Instructions d'entretien :

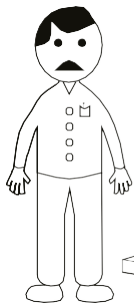
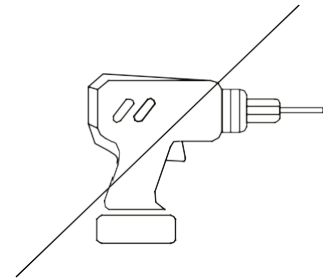
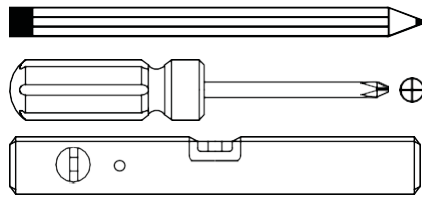
- Épousseter régulièrement avec un chiffon propre, doux et non pelucheux.
- Éponger immédiatement les liquides renversés et essuyer à l'aide d'un chiffon propre et humide.
- L'utilisation de produits nettoyants chimiques, d'abrasifs ou d'encaustiques sur nos finitions laquées n'est pas recommandée.
- Le matériel de fixation peut se desserrer avec le temps. Vérifiez régulièrement afin de vous assurer que tous les raccords sont bien serrés. Resserrez-les au besoin.

Instrucciones de cuidado:

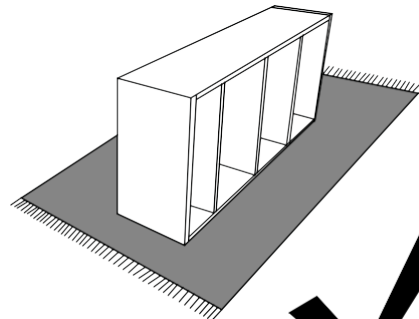
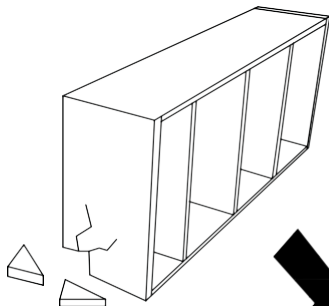
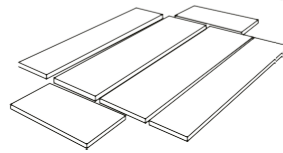
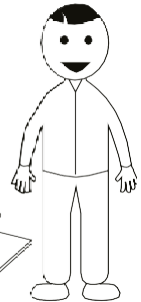
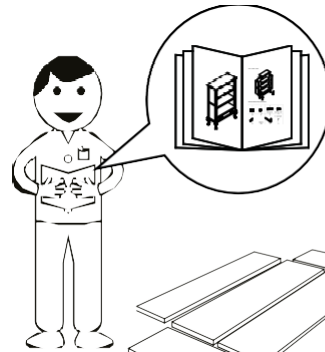
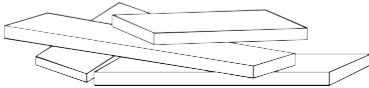
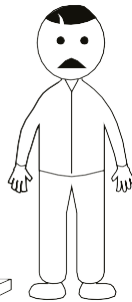
- Limpiar el polvo con un trapo limpio, suave, seco y libre de pelusas.
- Secar los derrames de inmediato y limpiar con un trapo limpio y húmedo.
- Recomendamos no usar limpiadores químicos, abrasivos o lustramuebles sobre el acabado barnizado.
- Las piezas de ferretería pueden aflojarse con el tiempo. Controlar periódicamente que estén bien ajustadas. Si es necesario, volver a ajustarlas.

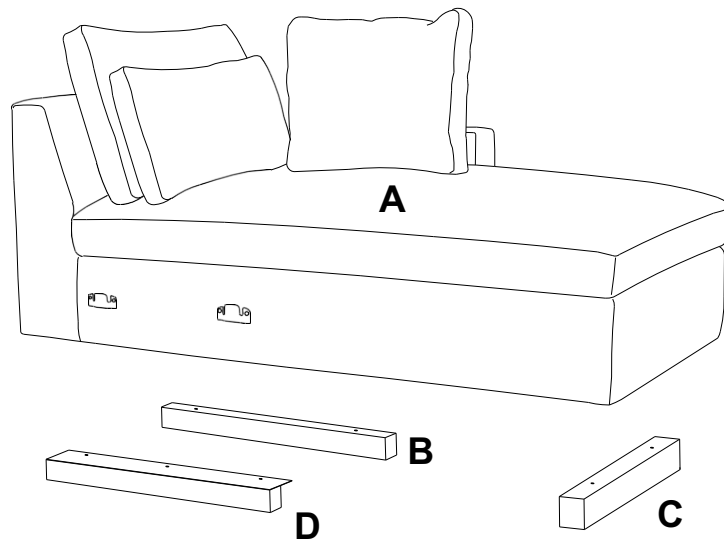


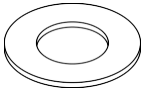

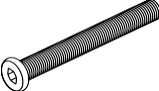
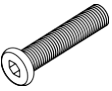
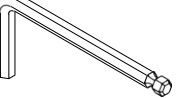
X2



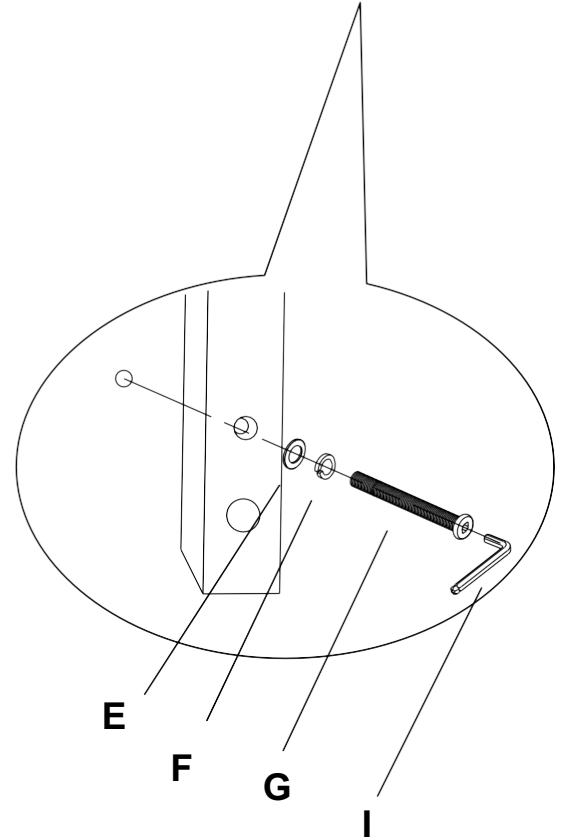
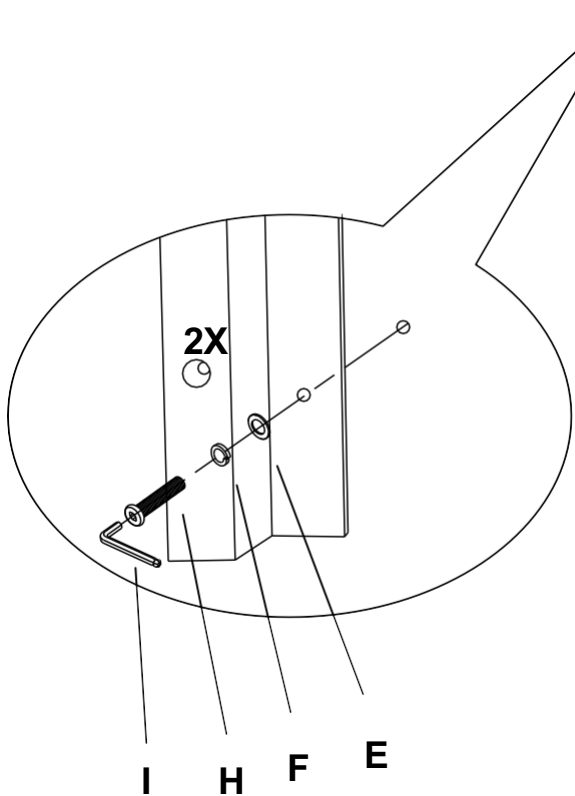
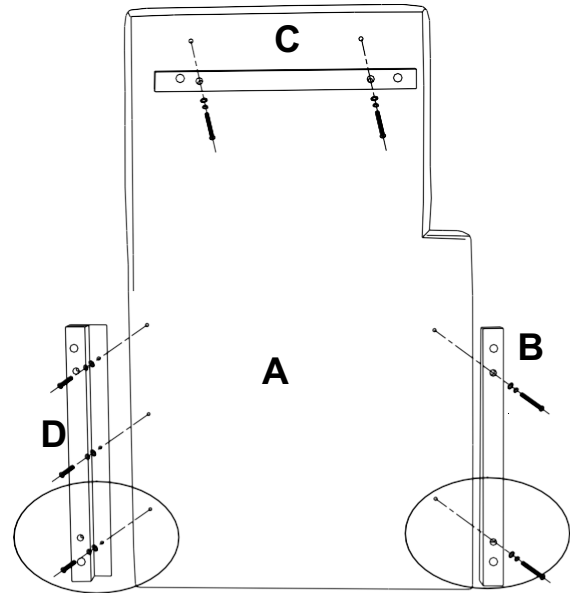
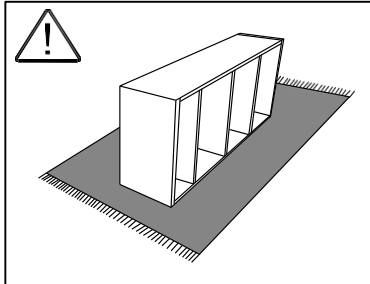
?



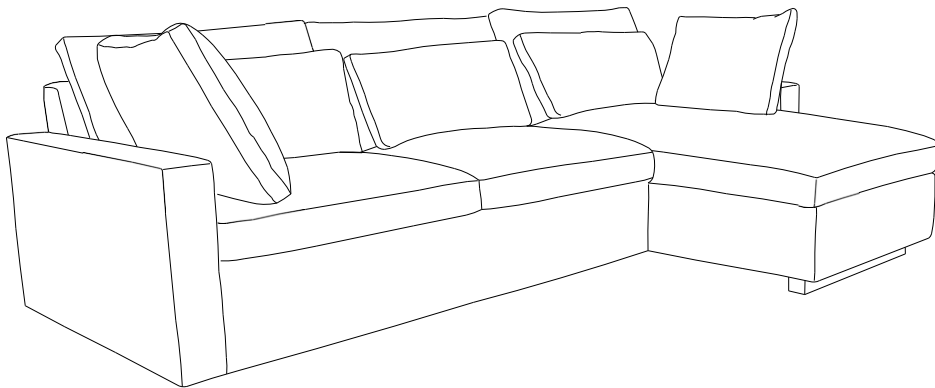
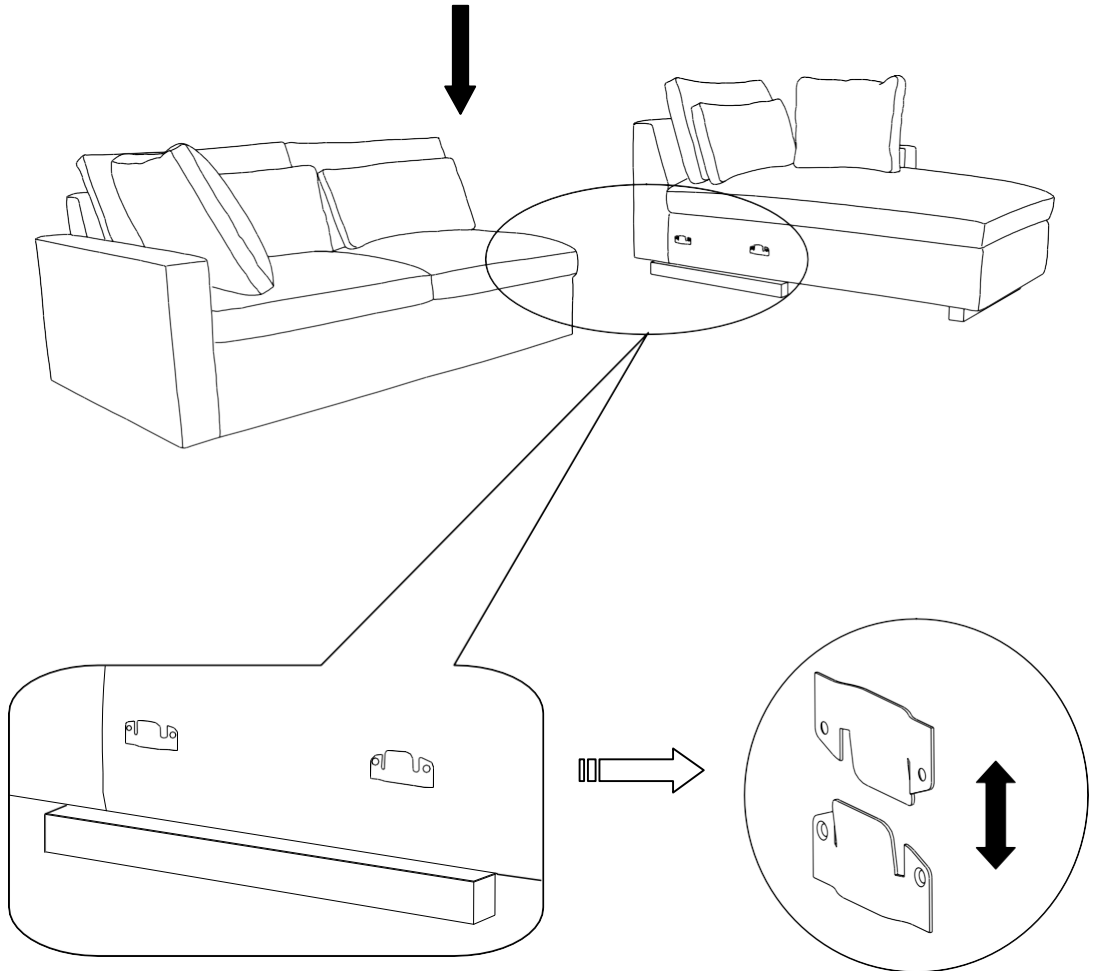


<p>E</p>  <p>7x</p>	<p>F</p>  <p>7x</p>	<p>G</p>  <p>4x</p>	<p>H</p>  <p>3x</p>	<p>I</p>  <p>1x</p>
---	---	---	--	---

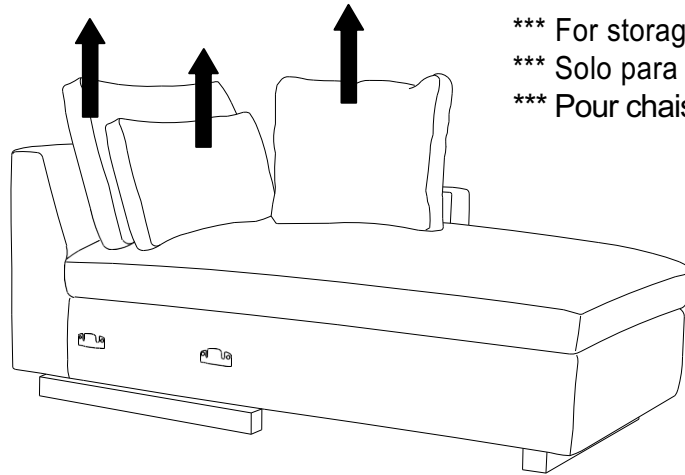
1



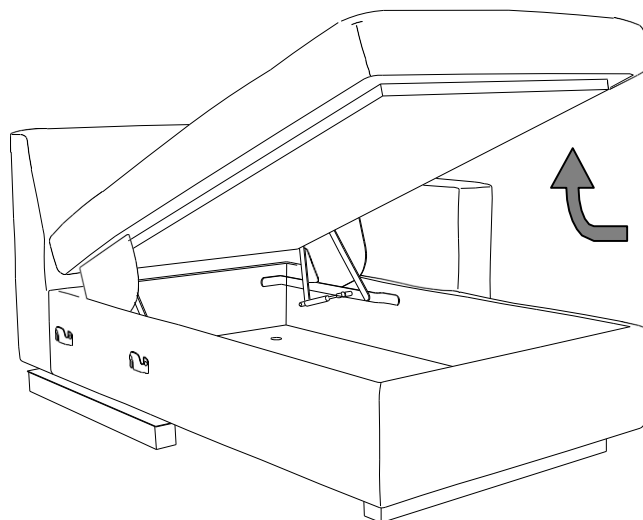
2

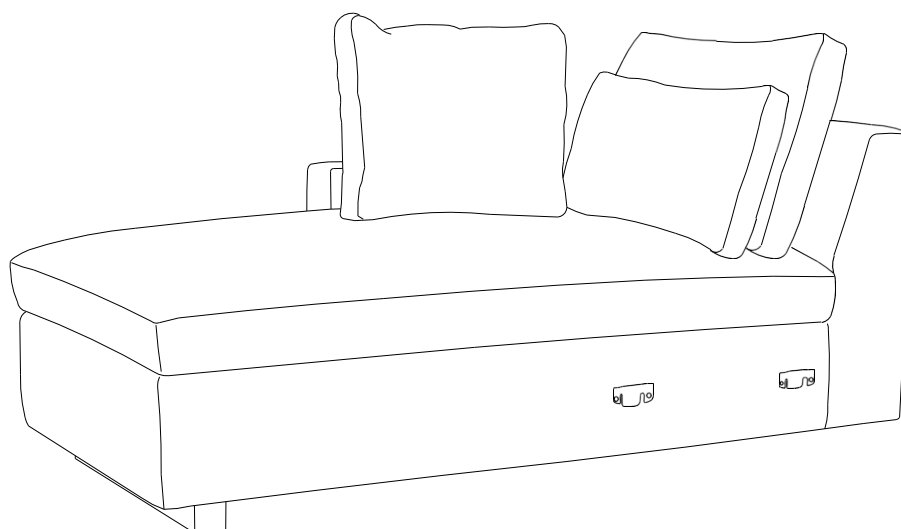


3



*** For storage chaise only
*** Solo para sillas de almacenamiento
*** Pour chaise de rangement seulement





Harmony Seccional Leñ Arm Chaise / Storage Chaise

Chaise longue modulaire / Chaise longue modulaire à rangement accoudoir gauche Harmony

Diván seccional / Diván seccional con almacenamiento y apoyabrazo izquierdo Harmony

ENGLISH

- Do not dispose of any packaging or contents of the shipping carton until assembly is completed to avoid accidentally discarding small parts or hardware.

FRANÇAIS

- Ne jetez rien des produits d'emballage et du contenu de la boîte jusqu'à ce que l'assemblage soit terminé, afin d'éviter de jeter par mégarde de petites pièces ou des morceaux.

ESPAÑOL

- Para evitar desechar accidentalmente las partes pequeñas o las piezas de ferretería, no tirar el embalaje o contenido de la caja hasta que el ensamblaje esté completo.
-

Care Instructions:

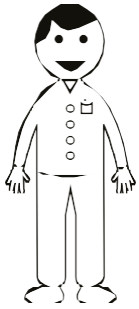
- Dust often using a clean, soft, dry and lint-free cloth.
- When blot spills, wipe with a clean, damp cloth immediately.
- We do not recommend the use of chemical cleansers, abrasives or furniture polish on our lacquered finish.
- Hardware may loosen over time. Periodically check to make sure all connections are tight. Re-tighten if necessary.

Instructions d'entretien :

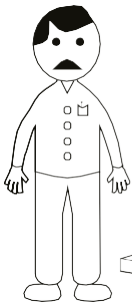
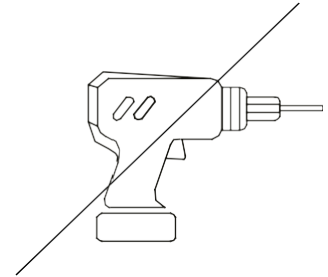
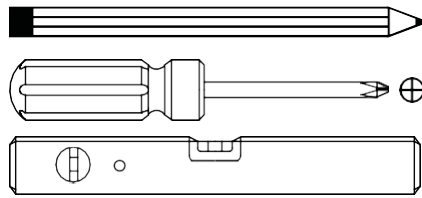
- Épousseter régulièrement avec un chiffon propre, doux et non pelucheux.
- Éponger immédiatement les liquides renversés et essuyer à l'aide d'un chiffon propre et humide.
- L'utilisation de produits nettoyants chimiques, d'abrasifs ou d'encaustiques sur nos finitions laquées n'est pas recommandée.
- Le matériel de fixation peut se desserrer avec le temps. Vérifiez régulièrement afin de vous assurer que tous les raccords sont bien serrés. Resserrez-les au besoin.

Instrucciones de cuidado:

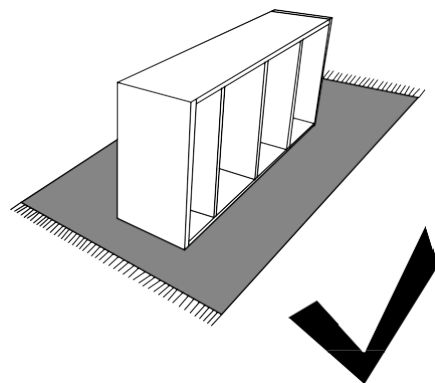
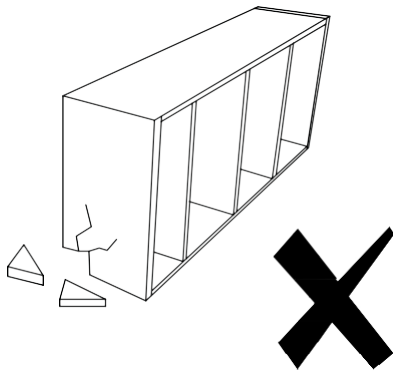
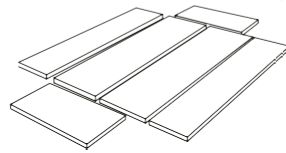
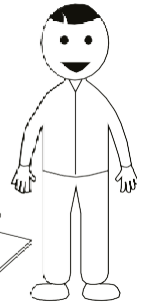
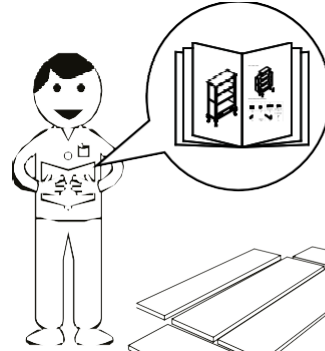
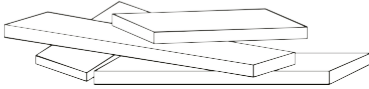
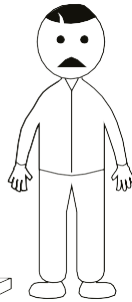
- Limpiar el polvo con un trapo limpio, suave, seco y libre de pelusas.
- Secar los derrames de inmediato y limpiar con un trapo limpio y húmedo.
- Recomendamos no usar limpiadores químicos, abrasivos o lustramuebles sobre el acabado barnizado.
- Las piezas de ferretería pueden aflojarse con el tiempo. Controlar periódicamente que estén bien ajustadas. Si es necesario, volver a ajustarlas.

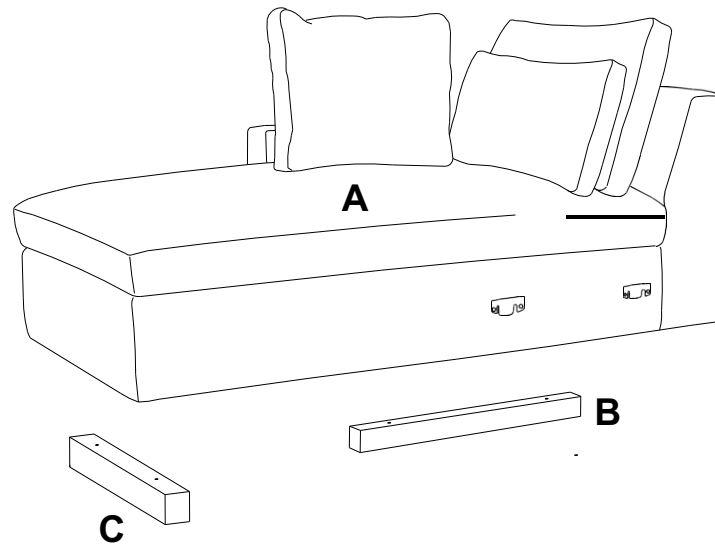


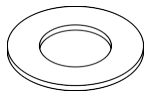

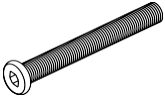
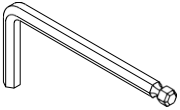
X2



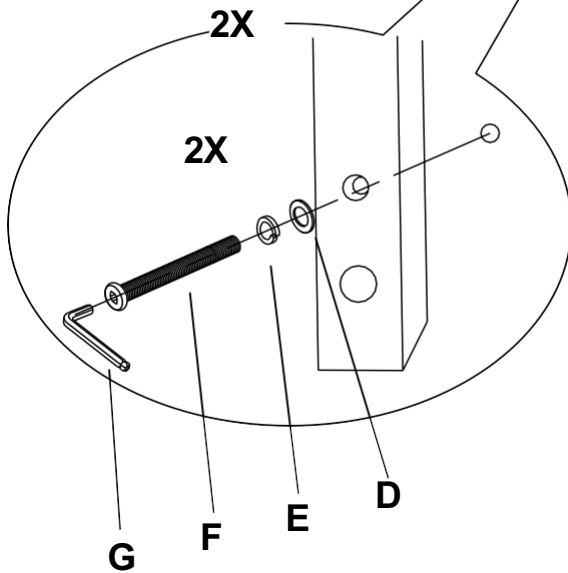
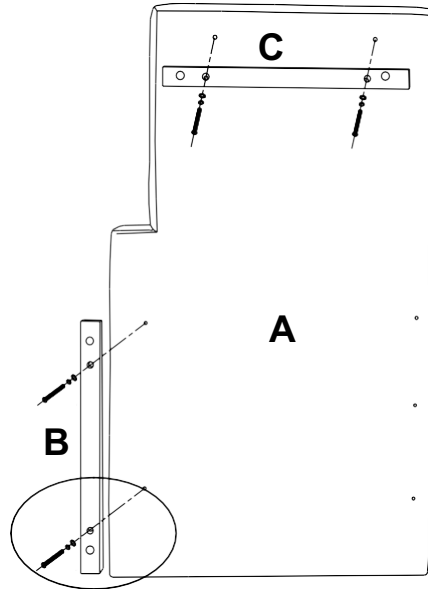
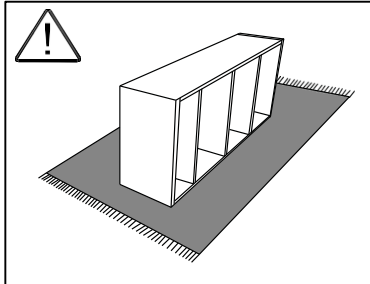
?



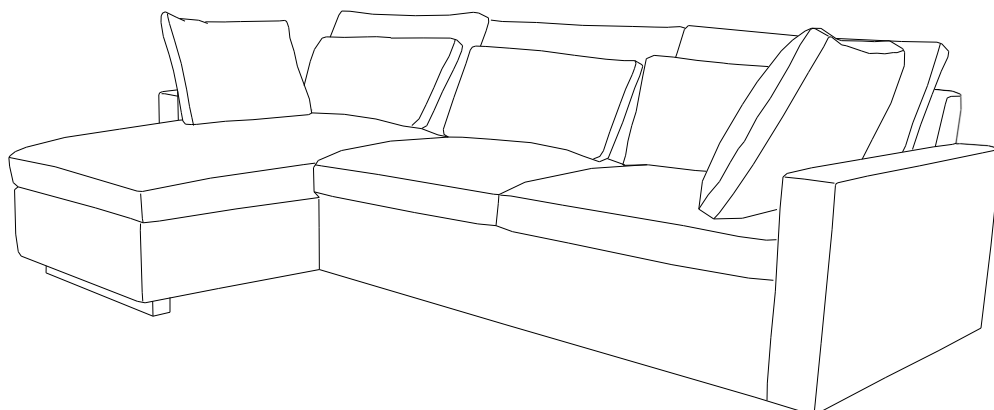
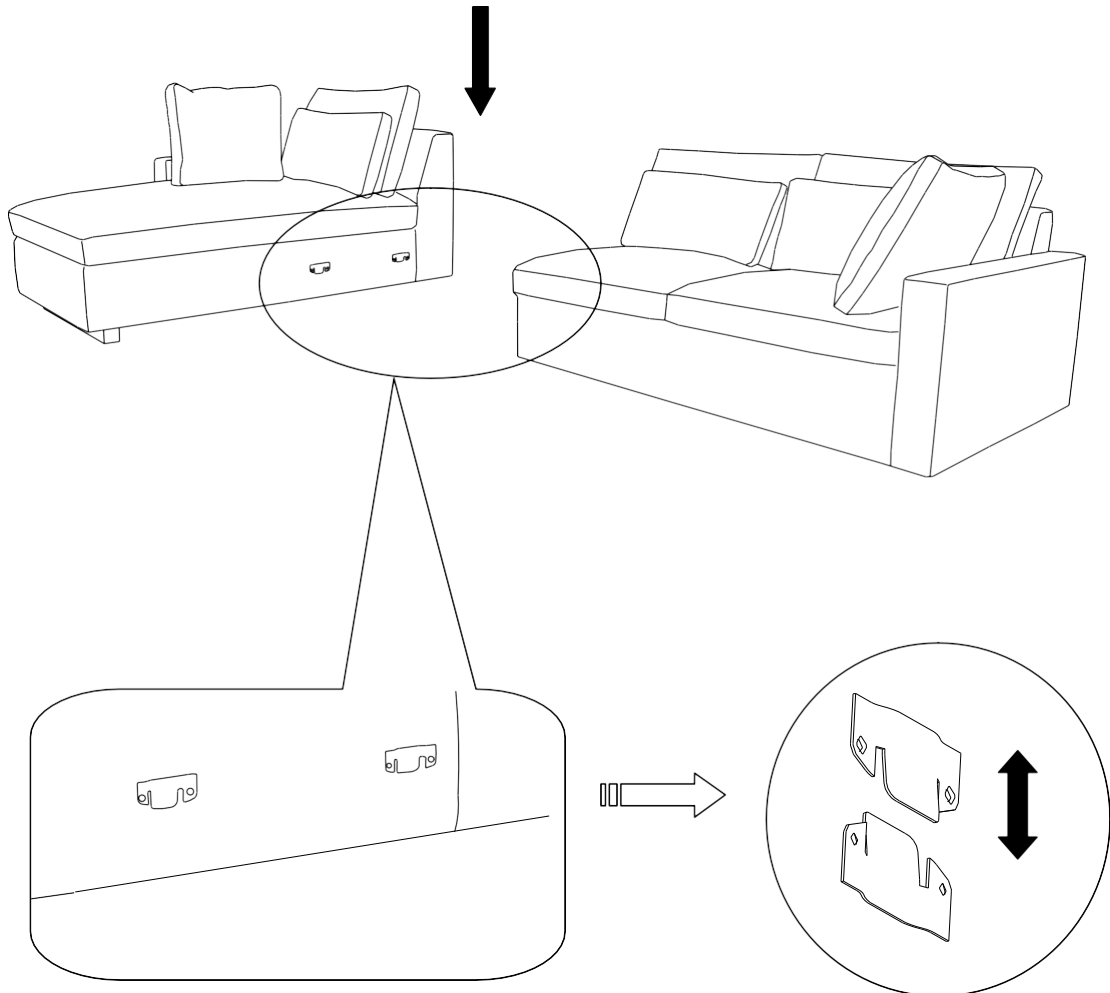


<p>D</p>  <p>4x</p>	<p>E</p>  <p>4x</p>	<p>F</p>  <p>4x</p>	<p>G</p>  <p>1x</p>
---	---	--	---

1

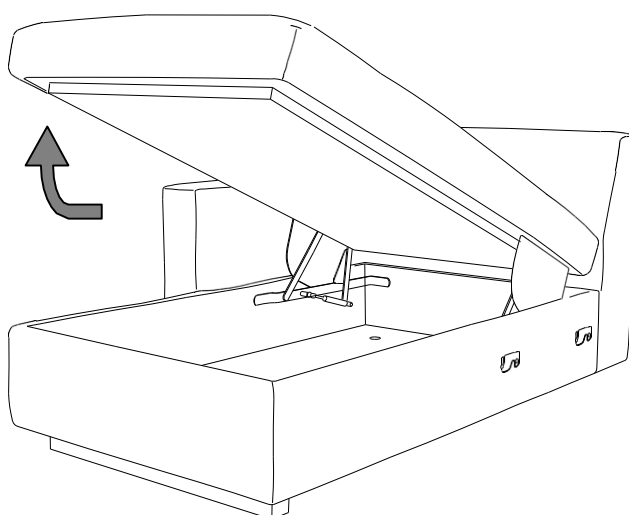
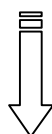
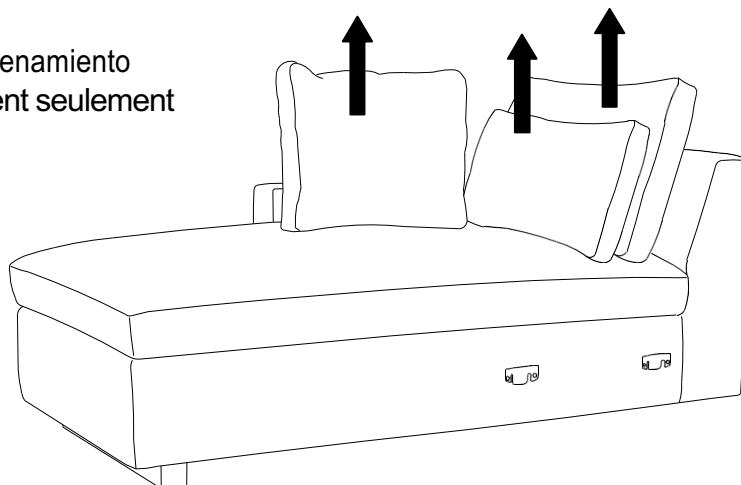


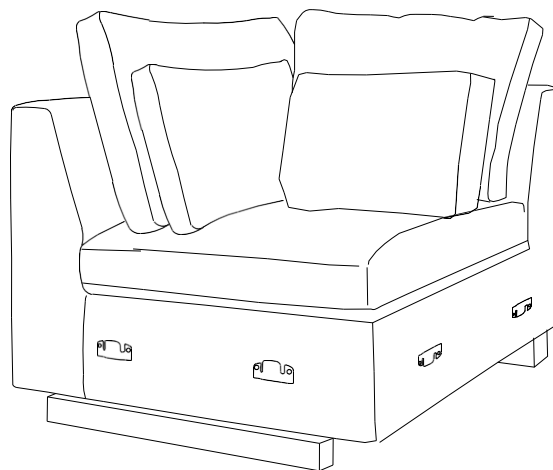
2



3

- *** For storage chaise only
- *** Solo para sillones de almacenamiento
- *** Pour chaise de rangement seulement





Harmony Corner

Coin Harmony

Esquina Harmony

 **ENGLISH**

- Do not dispose of any packaging or contents of the shipping carton until assembly is completed to avoid accidentally discarding small parts or hardware.

 **FRANÇAIS**

- Ne jetez rien des produits d'emballage et du contenu de la boîte jusqu'à ce que l'assemblage soit terminé, afin d'éviter de jeter par mégarde de petites pièces ou des morceaux.

 **ESPAÑOL**

- Para evitar desechar accidentalmente las partes pequeñas o las piezas de ferretería, no tirar el embalaje o contenido de la caja hasta que el ensamblaje esté completo.
-

Care Instructions:

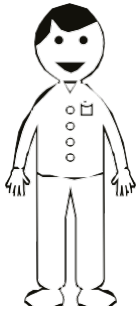
- Dust often using a clean, soft, dry and lint-free cloth.
- When blot spills, wipe with a clean, damp cloth immediately.
- We do not recommend the use of chemical cleansers, abrasives or furniture polish on our lacquered finish.
- Hardware may loosen over time. Periodically check to make sure all connections are tight. Re-tighten if necessary.

Instructions d'entretien :

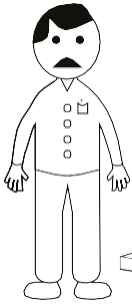
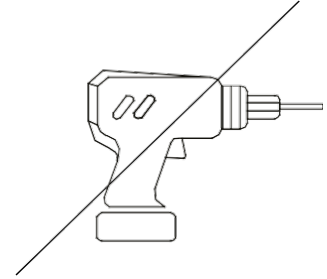
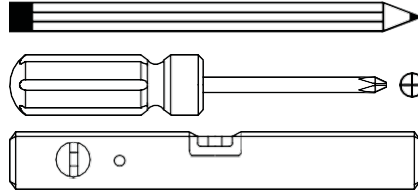
- Épousseter régulièrement avec un chiffon propre, doux et non pelucheux.
- Éponger immédiatement les liquides renversés et essuyer à l'aide d'un chiffon propre et humide.
- L'utilisation de produits nettoyants chimiques, d'abrasifs ou d'encaustiques sur nos finitions laquées n'est pas recommandée.
- Le matériel de fixation peut se desserrer avec le temps. Vérifiez régulièrement afin de vous assurer que tous les raccords sont bien serrés. Resserrez-les au besoin.

Instrucciones de cuidado:

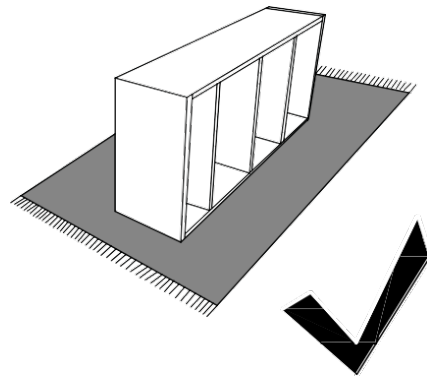
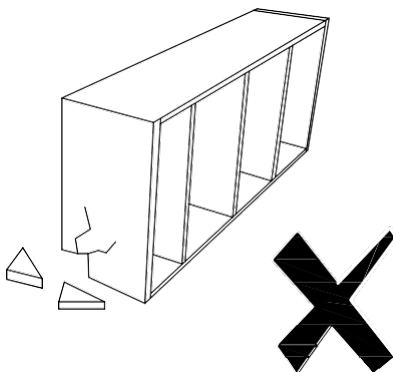
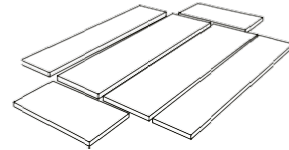
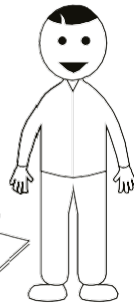
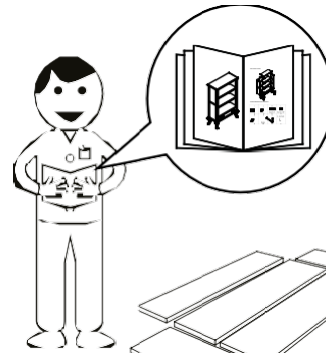
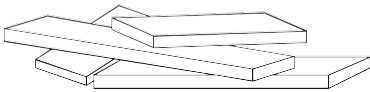
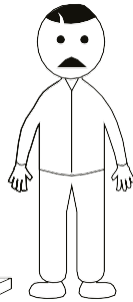
- Limpiar el polvo con un trapo limpio, suave, seco y libre de pelusas.
- Secar los derrames de inmediato y limpiar con un trapo limpio y húmedo.
- Recomendamos no usar limpiadores químicos, abrasivos o lustramuebles sobre el acabado barnizado.
- Las piezas de ferretería pueden aflojarse con el tiempo. Controlar periódicamente que estén bien ajustadas. Si es necesario, volver a ajustarlas.

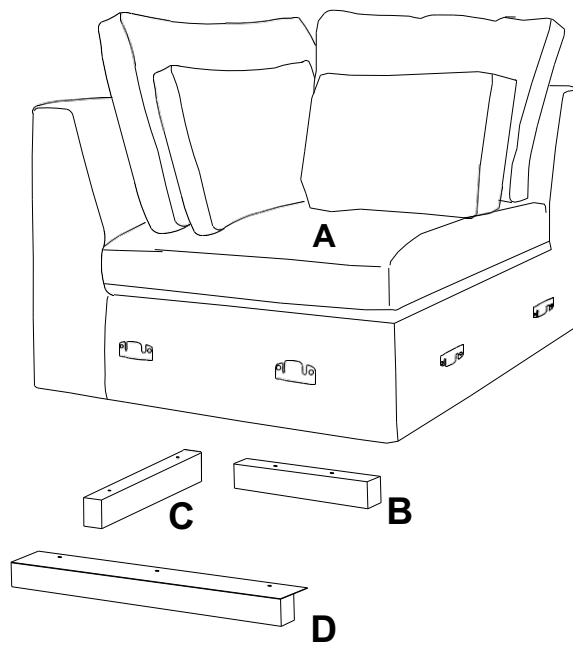


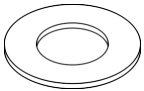

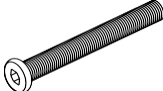

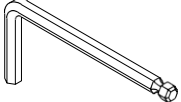
X2



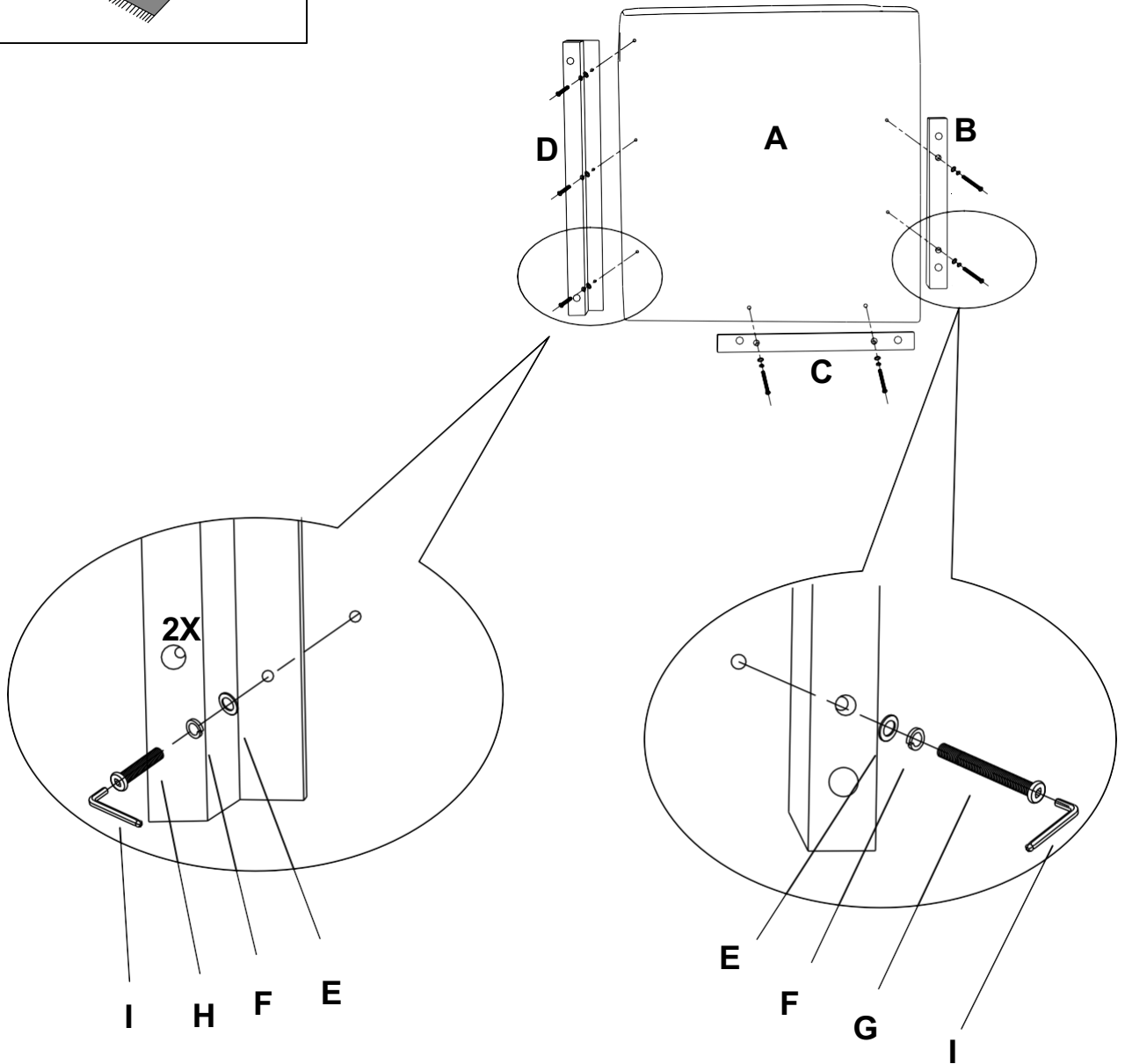
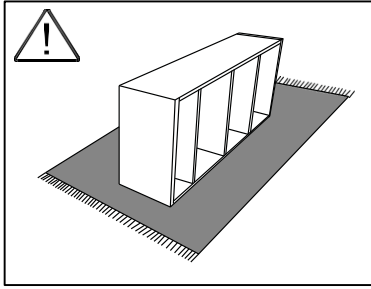
?



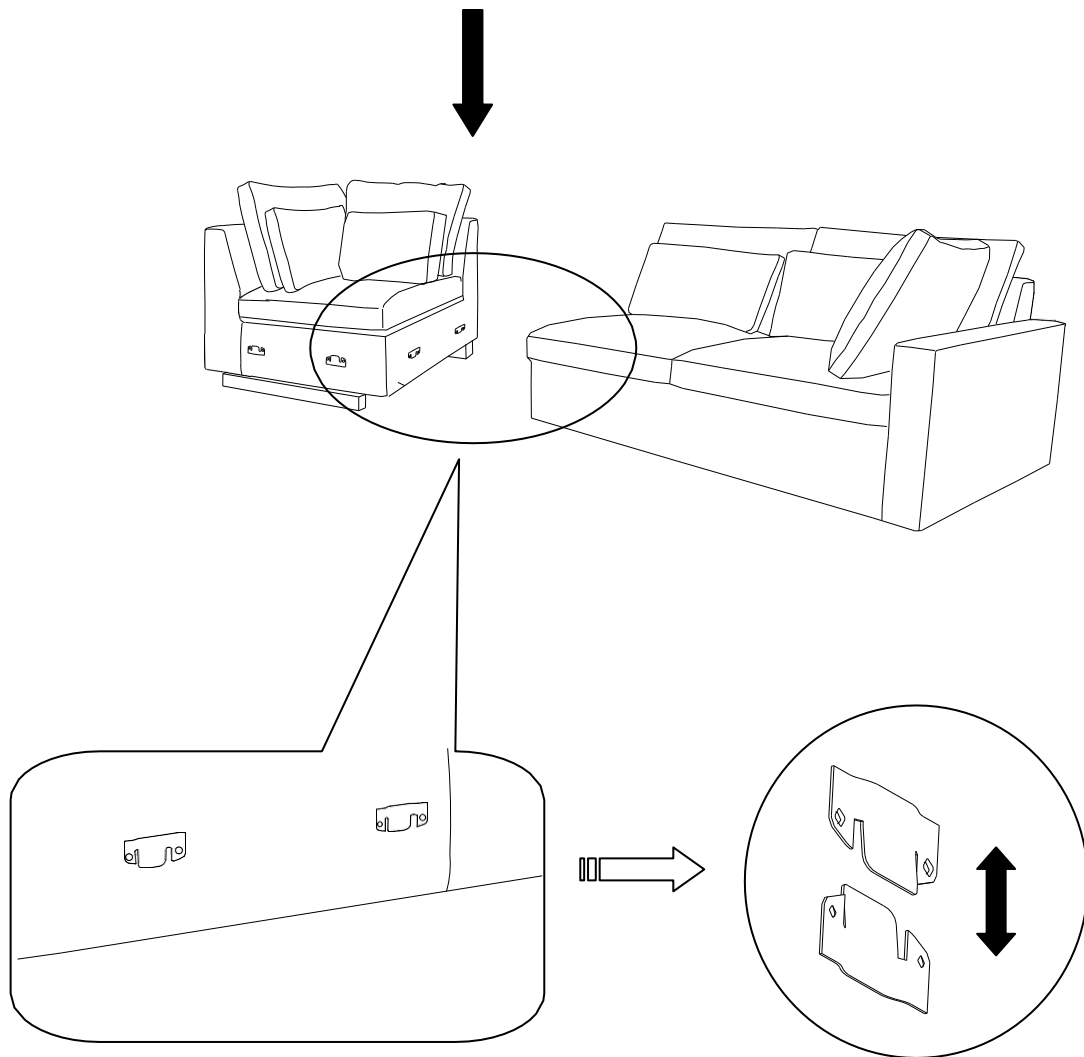


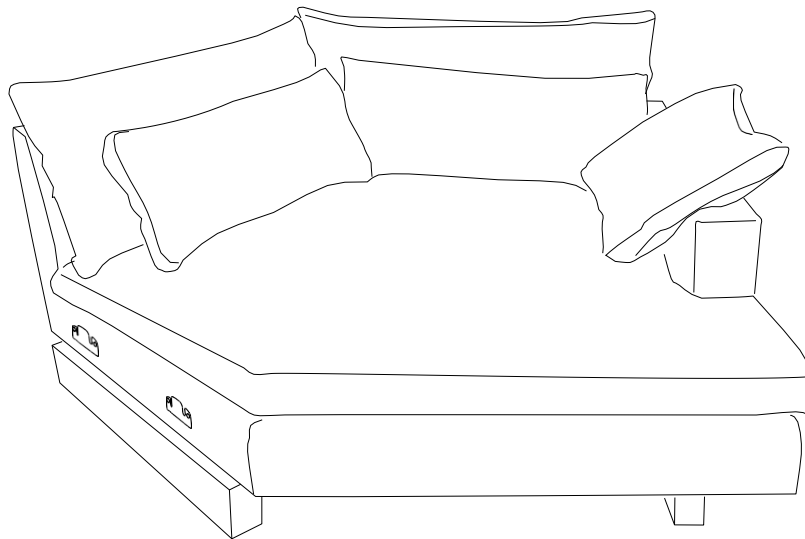
E	F	G	H	I
				
7x	7x	4x	3x	1x

1



2





Harmony Right Arm Cozy Corner

Coin confortable du bras droit Harmony

Esquina acogedora del brazo derecho Harmony

 **ENGLISH**

- Do not dispose of any packaging or contents of the shipping carton until assembly is completed to avoid accidentally discarding small parts or hardware.

 **FRANÇAIS**

- Ne jetez rien des produits d'emballage et du contenu de la boîte jusqu'à ce que l'assemblage soit terminé, afin d'éviter de jeter par mégarde de petites pièces ou des morceaux.

 **ESPAÑOL**

- Para evitar desechar accidentalmente las partes pequeñas o las piezas de ferretería, no tirar el embalaje o contenido de la caja hasta que el ensamblaje esté completo.
-

Care Instructions:

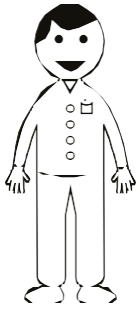
- Dust often using a clean, soft, dry and lint-free cloth.
- When blot spills, wipe with a clean, damp cloth immediately.
- We do not recommend the use of chemical cleansers, abrasives or furniture polish on our lacquered finish.
- Hardware may loosen over time. Periodically check to make sure all connections are tight. Re-tighten if necessary.

Instructions d'entretien :

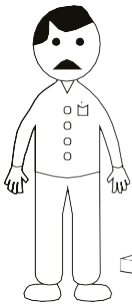
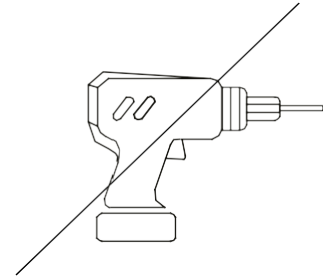
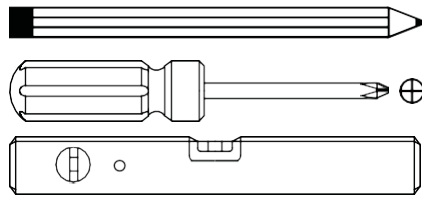
- Épousseter régulièrement avec un chiffon propre, doux et non pelucheux.
- Éponger immédiatement les liquides renversés et essuyer à l'aide d'un chiffon propre et humide.
- L'utilisation de produits nettoyants chimiques, d'abrasifs ou d'encaustiques sur nos finitions laquées n'est pas recommandée.
- Le matériel de fixation peut se desserrer avec le temps. Vérifiez régulièrement afin de vous assurer que tous les raccords sont bien serrés. Resserrez-les au besoin.

Instrucciones de cuidado:

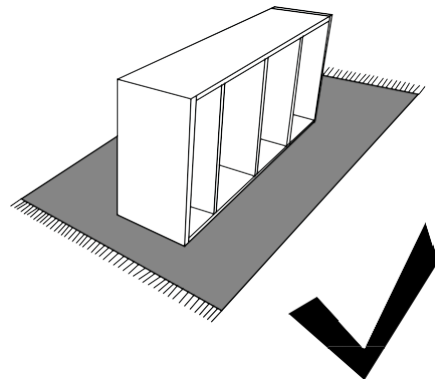
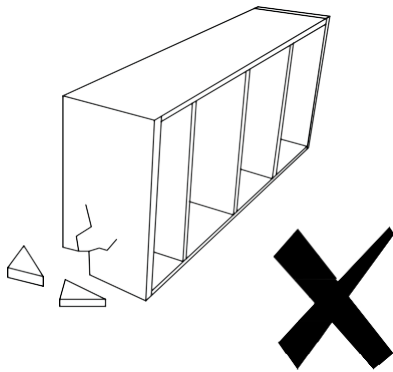
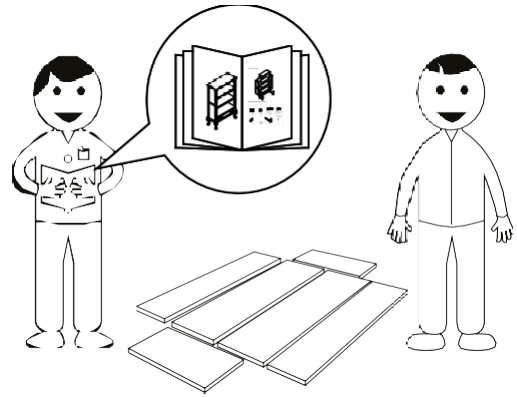
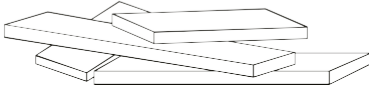
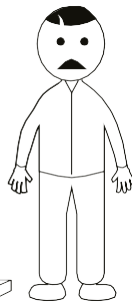
- Limpiar el polvo con un trapo limpio, suave, seco y libre de pelusas.
- Secar los derrames de inmediato y limpiar con un trapo limpio y húmedo.
- Recomendamos no usar limpiadores químicos, abrasivos o lustramuebles sobre el acabado barnizado.
- Las piezas de ferretería pueden aflojarse con el tiempo. Controlar periódicamente que estén bien ajustadas. Si es necesario, volver a ajustarlas.

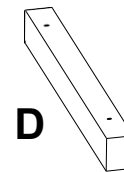
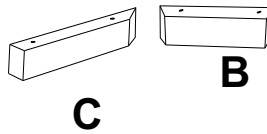
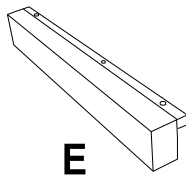
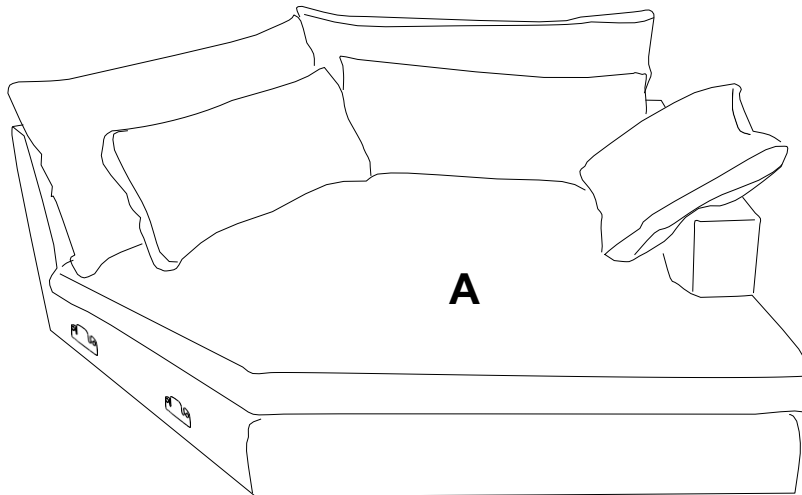


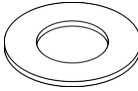

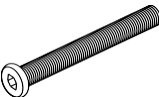
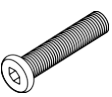
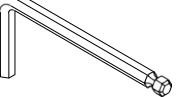
X2



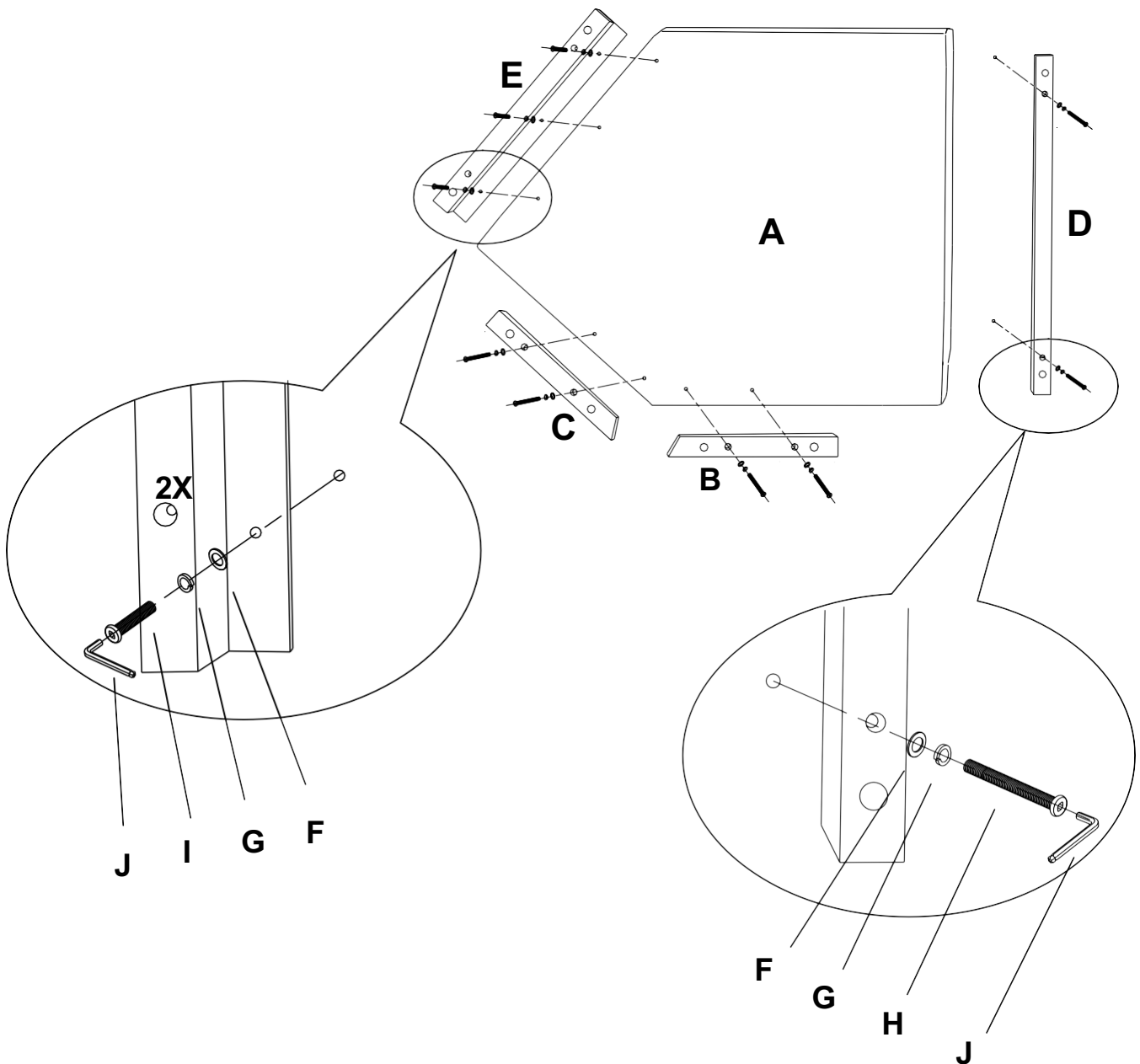
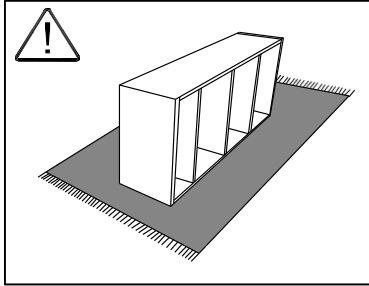
?

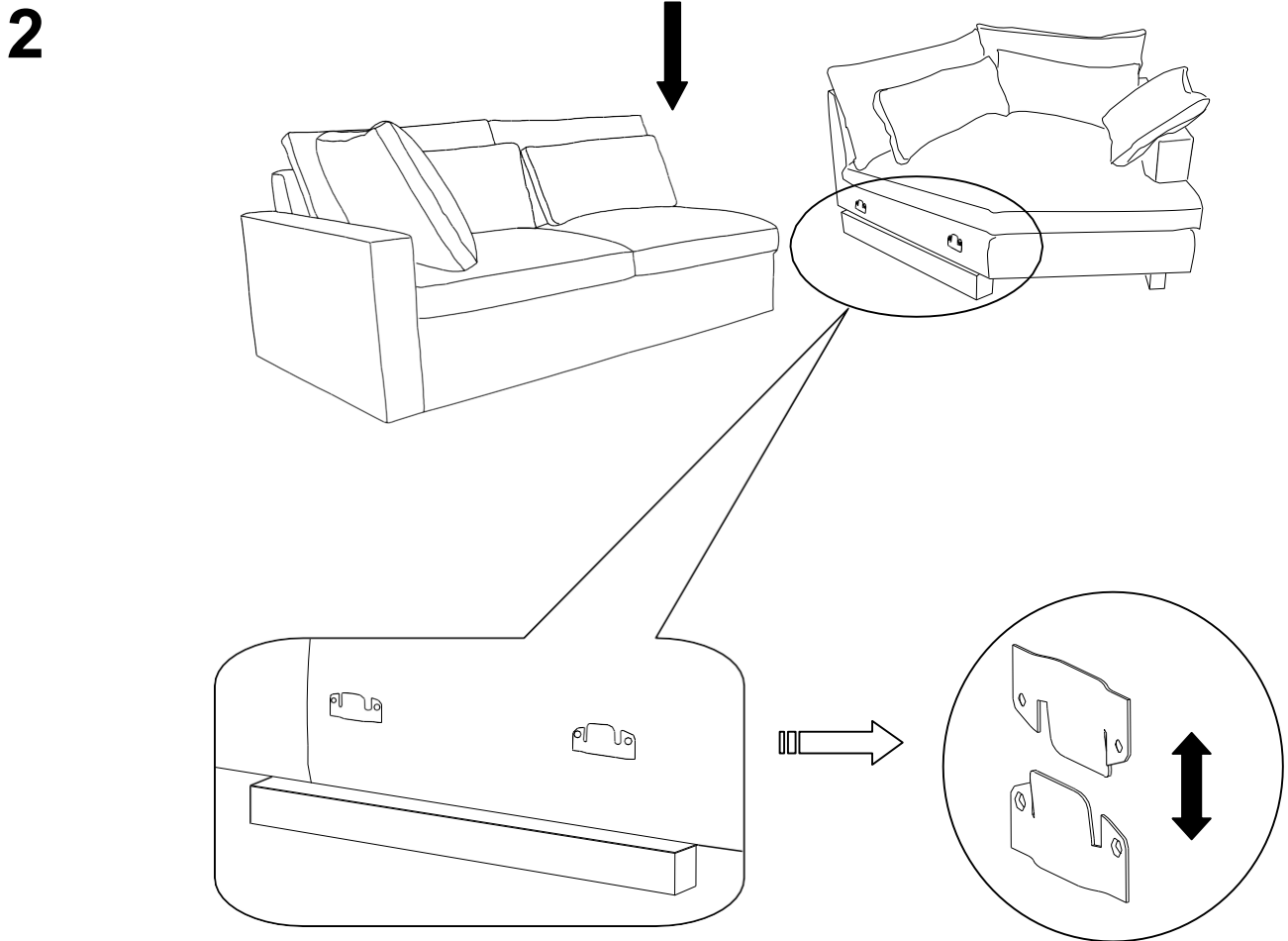




<p>F</p>  <p>9x</p>	<p>G</p>  <p>9x</p>	<p>H</p>  <p>6x</p>	<p>I</p>  <p>3x</p>	<p>J</p>  <p>1x</p>
---	---	---	--	---

1







Harmony Left Arm Cozy Corner

Coin confortable du bras gauche Harmony

Esquina acogedora del brazo izquierdo Harmony

 **ENGLISH**

- Do not dispose of any packaging or contents of the shipping carton until assembly is completed to avoid accidentally discarding small parts or hardware.

 **FRANÇAIS**

- Ne jetez rien des produits d'emballage et du contenu de la boîte jusqu'à ce que l'assemblage soit terminé, afin d'éviter de jeter par mégarde de petites pièces ou des morceaux.

 **ESPAÑOL**

- Para evitar desechar accidentalmente las partes pequeñas o las piezas de ferretería, no tirar el embalaje o contenido de la caja hasta que el ensamblaje esté completo.
-

Care Instructions:

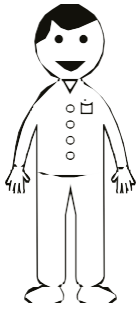
- Dust often using a clean, soft, dry and lint-free cloth.
- When blot spills, wipe with a clean, damp cloth immediately.
- We do not recommend the use of chemical cleansers, abrasives or furniture polish on our lacquered finish.
- Hardware may loosen over time. Periodically check to make sure all connections are tight. Re-tighten if necessary.

Instructions d'entretien :

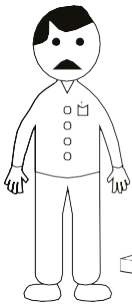
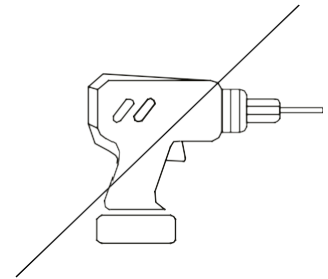
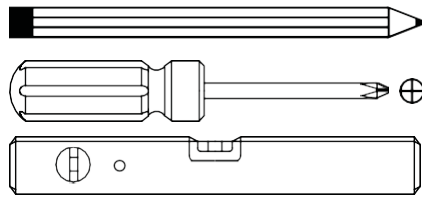
- Épousseter régulièrement avec un chiffon propre, doux et non pelucheux.
- Éponger immédiatement les liquides renversés et essuyer à l'aide d'un chiffon propre et humide.
- L'utilisation de produits nettoyants chimiques, d'abrasifs ou d'encaustiques sur nos finitions laquées n'est pas recommandée.
- Le matériel de fixation peut se desserrer avec le temps. Vérifiez régulièrement afin de vous assurer que tous les raccords sont bien serrés. Resserrez-les au besoin.

Instrucciones de cuidado:

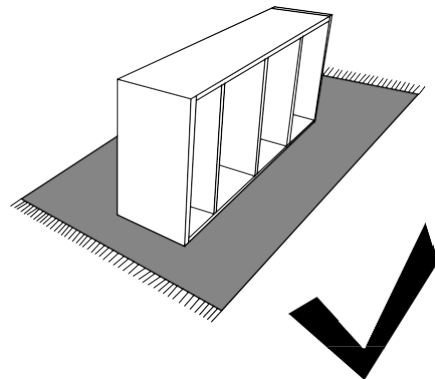
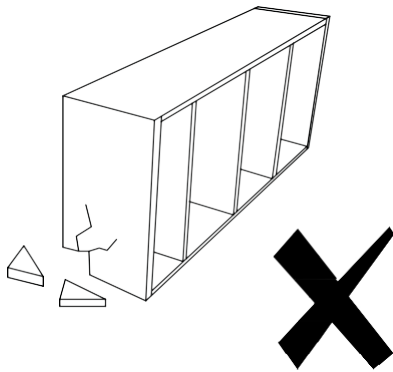
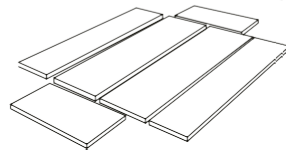
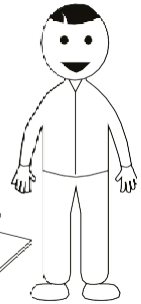
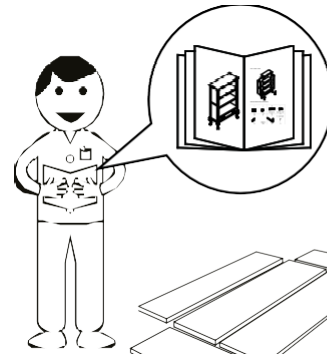
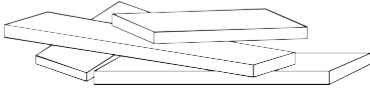
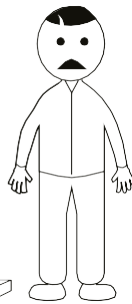
- Limpiar el polvo con un trapo limpio, suave, seco y libre de pelusas.
- Secar los derrames de inmediato y limpiar con un trapo limpio y húmedo.
- Recomendamos no usar limpiadores químicos, abrasivos o lustramuebles sobre el acabado barnizado.
- Las piezas de ferretería pueden aflojarse con el tiempo. Controlar periódicamente que estén bien ajustadas. Si es necesario, volver a ajustarlas.

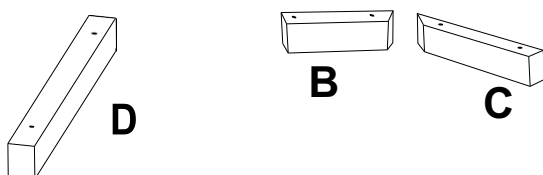
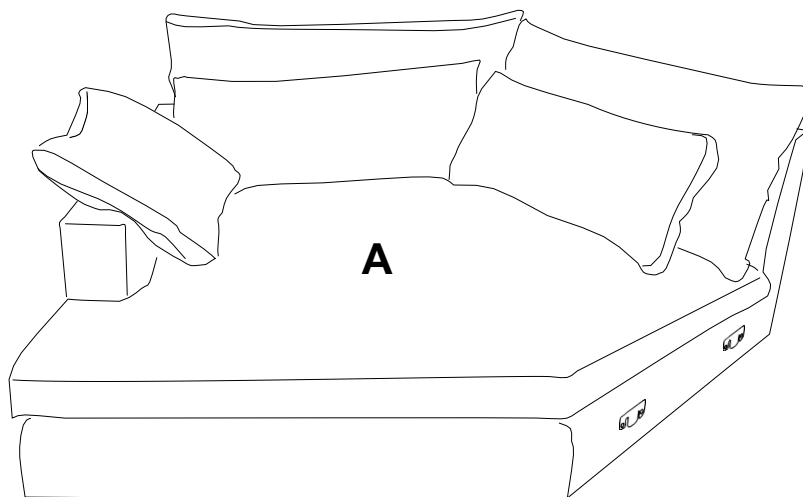


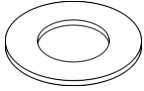


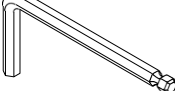
X2



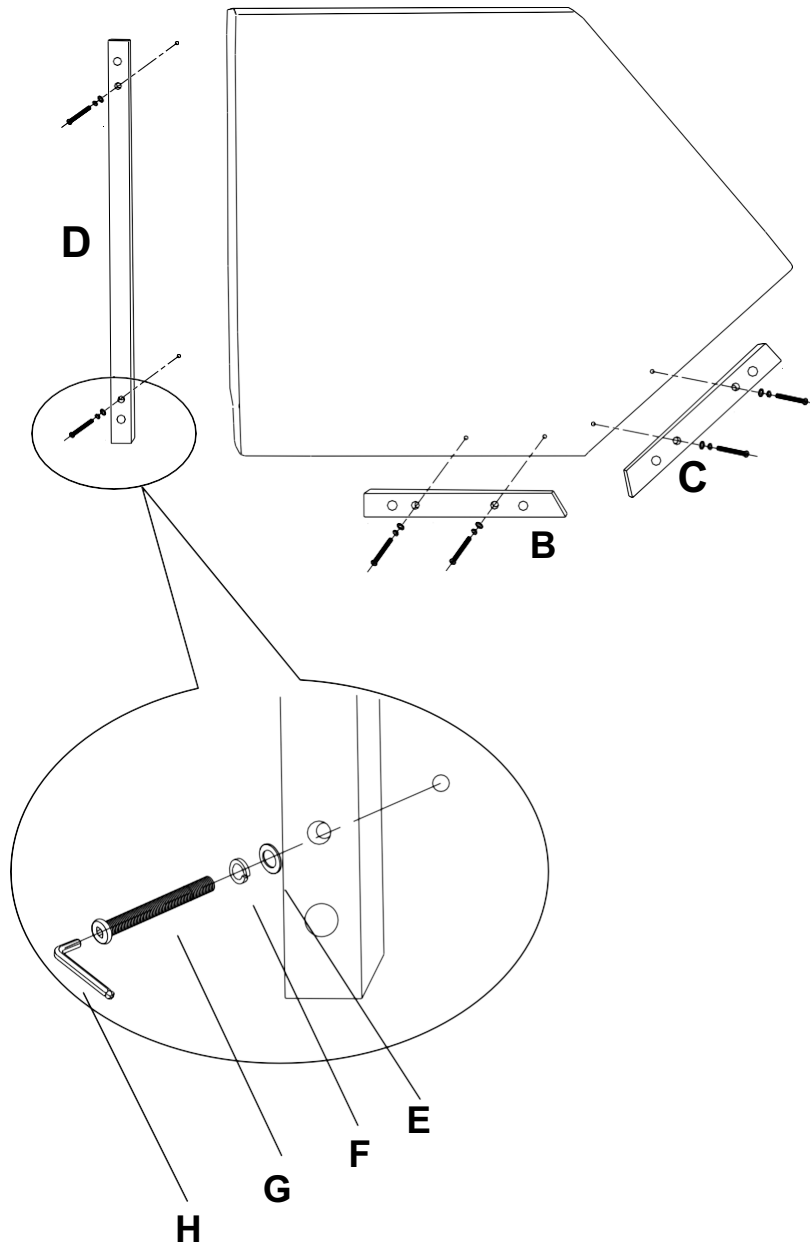
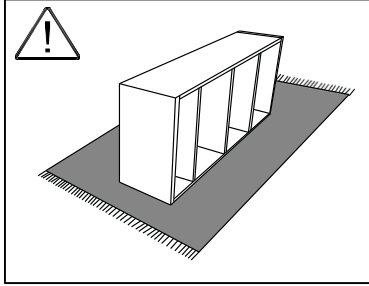
?



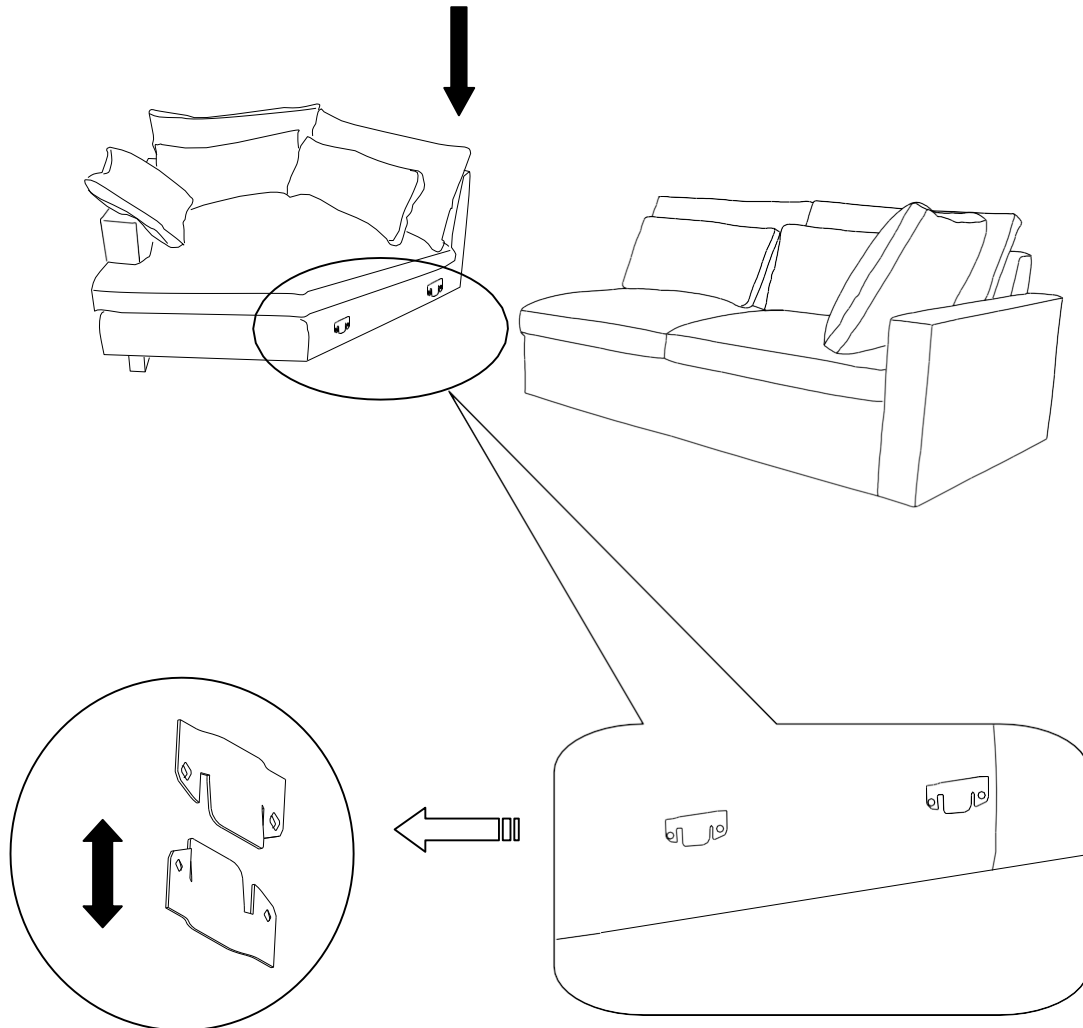


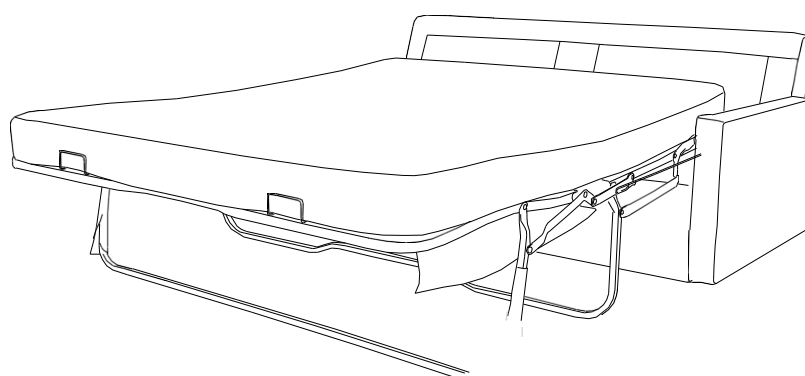
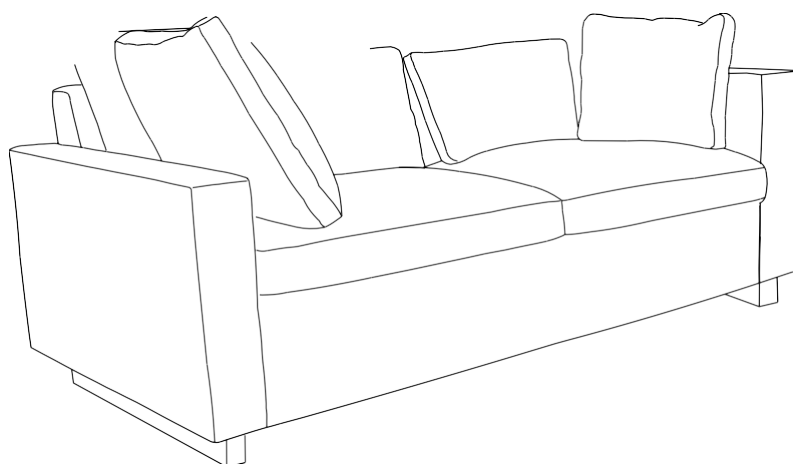
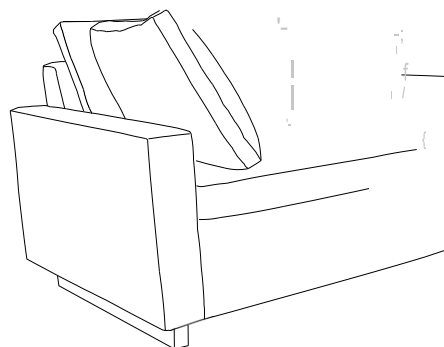
<p>E</p>  <p>6x</p>	<p>F</p>  <p>6x</p>	<p>G</p>  <p>6x</p>	<p>H</p>  <p>1x</p>
---	---	--	---

1



2





Harmony Sleeper Sofa / Harmony Sofa / **Harmony Chair**

Sofa-lit Harmony / Sofa Harmony / **Chaise Harmony**

Sofa cama Harmony / Sofa Harmony / **Silla Harmony**

 **ENGLISH**

- Do not dispose of any packaging or contents of the shipping carton until assembly is completed to avoid accidentally discarding small parts or hardware.

 **FRAN<;AIS**

- Ne jetez rien des produits d'emballage et du contenu de la bo'ite jusqu'a ce que l'assemblage soit termine, afin d'eviter de jeter par megarde de petites pieces ou des morceaux.

 **ESPAÑOL**

- Para evitar desechar accidentalmente las partes pequeiias o las piezas de ferreteria, no tirar el embalaje o contenido de la caja hasta que el ensamblaje este complete.
-

Care Instructions:

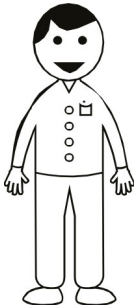
- Dust often using a clean, soft, dry and lint-free cloth.
- When blot spills, wipe with a clean, damp cloth immediately.
- We do not recommend the use of chemical cleansers, abrasives or furniture polish on our lacquered finish.
- Hardware may loosen over time. Periodically check to make sure all connections are tight. Re-tighten if necessary.

Instructions d'entretien :

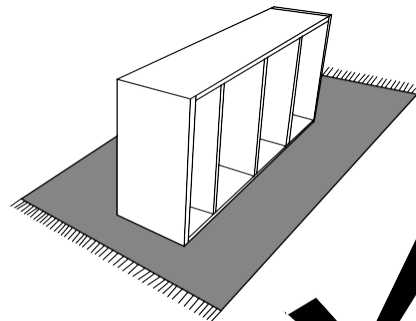
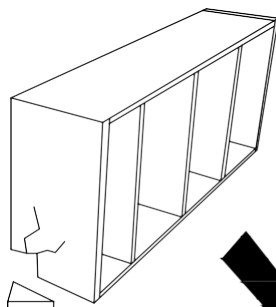
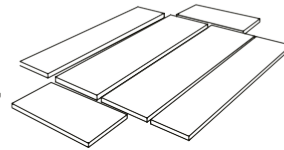
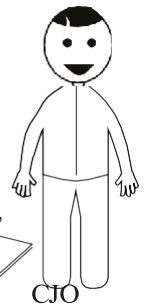
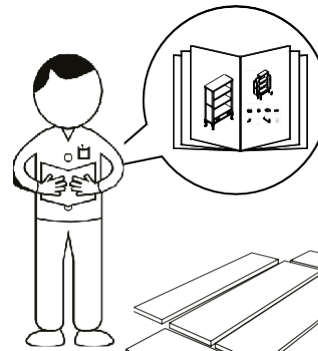
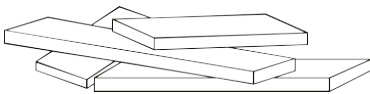
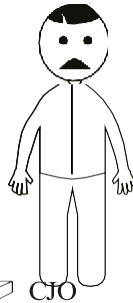
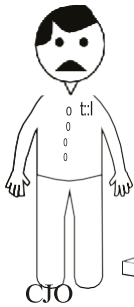
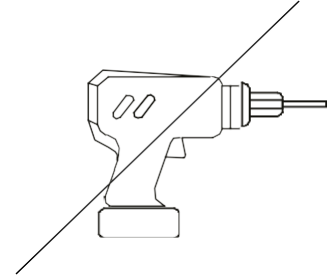
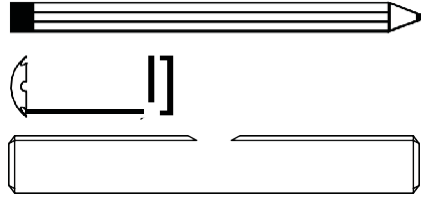
- Epousseter regulierement avec un chiffon propre, doux et non pelucheux.
- Eponger immediatement les liquides renverses et essuyer a l'aide d'un chiffon propre et humide.
- L'utilisation de produits nettoyants chimiques, d'abrasifs ou d'encaustiques sur nos finitions laquees n'est pas recommandee.
- Le materiel de fixation peut se desserrer avec le temps. Verifiez regulierement afin de vous assurer que tous les raccords sont bien serres. Resserrez-les au besoin.

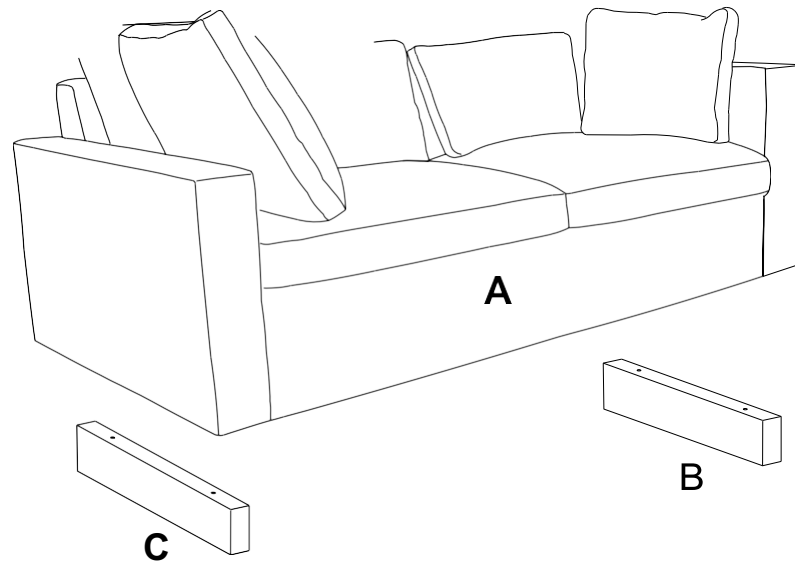
Instrucciones de cuidado:




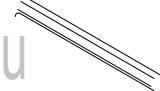
- Limpiar el polvo con un trapo limpio, suave, seco y libre de pelusas.
- Secar los derrames de inmediato y limpiar con un trapo limpio y humedo.
- Recomendamos no usar limpiadores quimicos, abrasivos o lustramuebles sobre el acabado barnizado.
- Las piezas de ferreteria pueden aflojarse con el tiempo. Controlar peri6dicamente que esten bien ajustadas. Si es necesario, volver a ajustarlas.



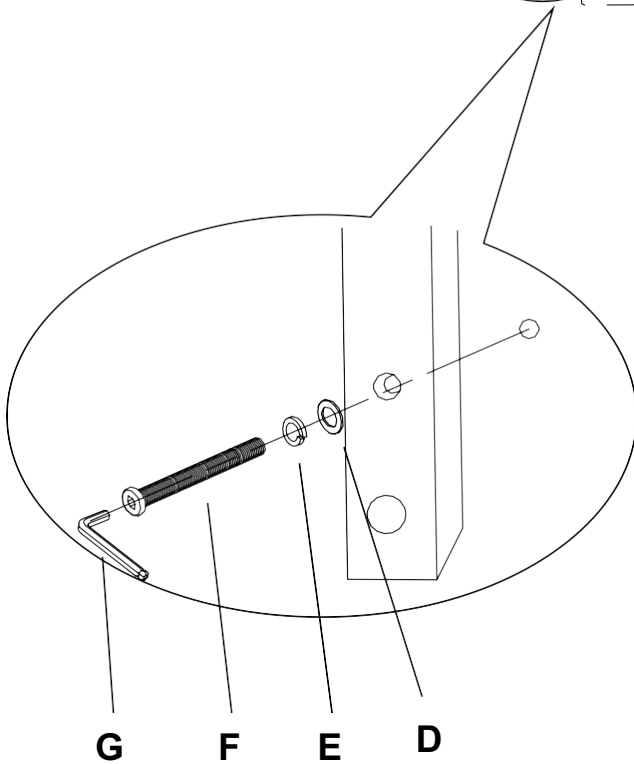
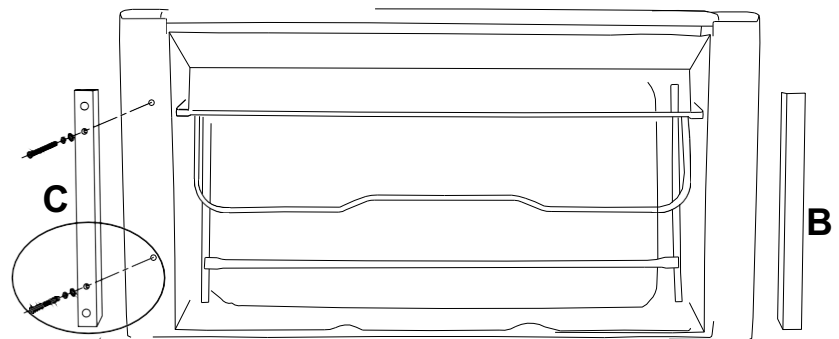
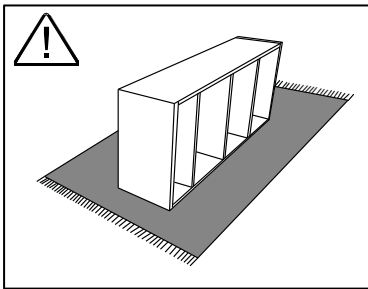
X2





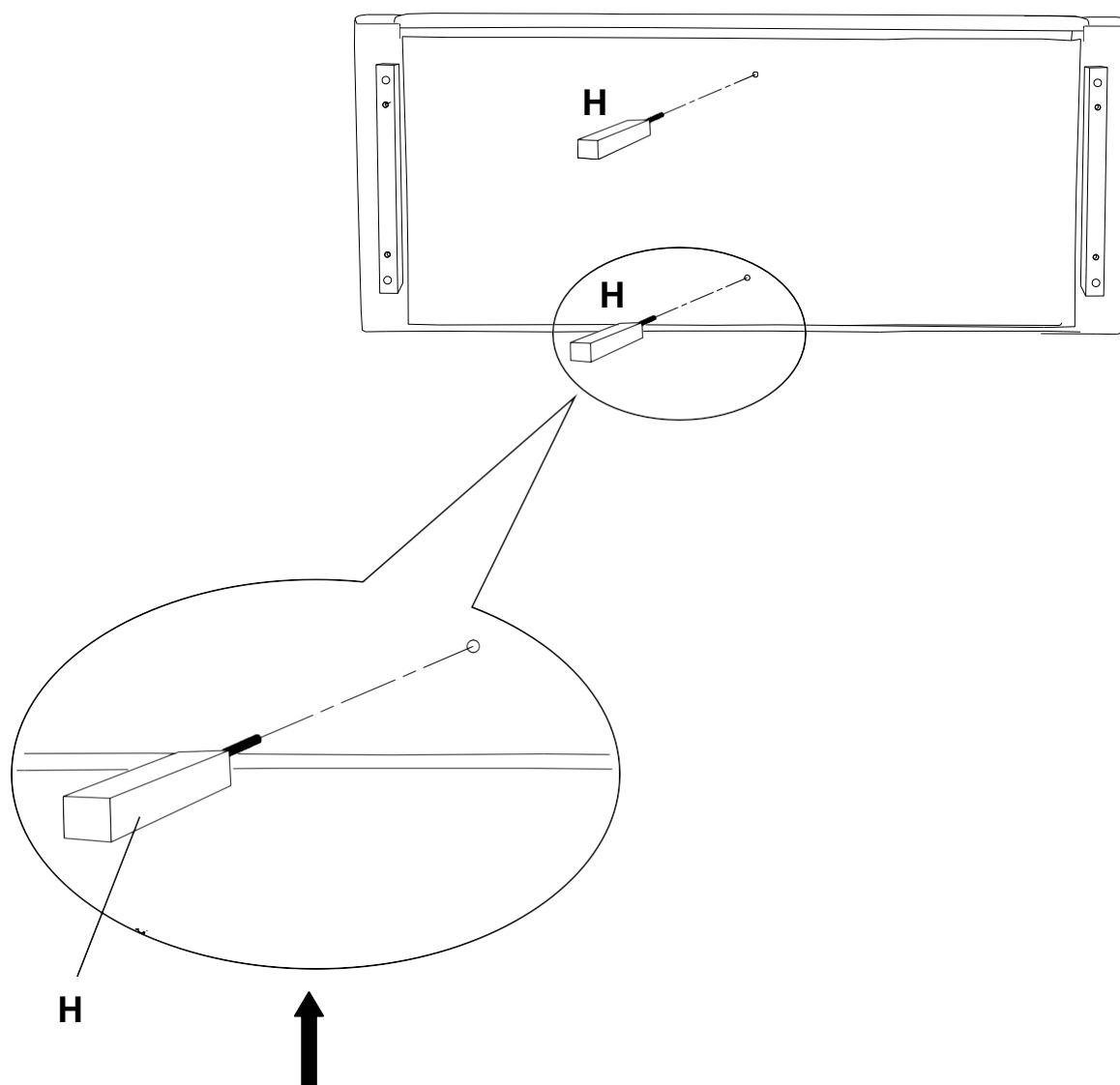
<p>D</p>  <p>4x</p>	<p>E</p>  <p>4x</p>	<p>F</p>  <p>ij</p> <p>4x</p>	<p>G</p>  <p>U</p> <p>1x</p>
--	--	---	---

1

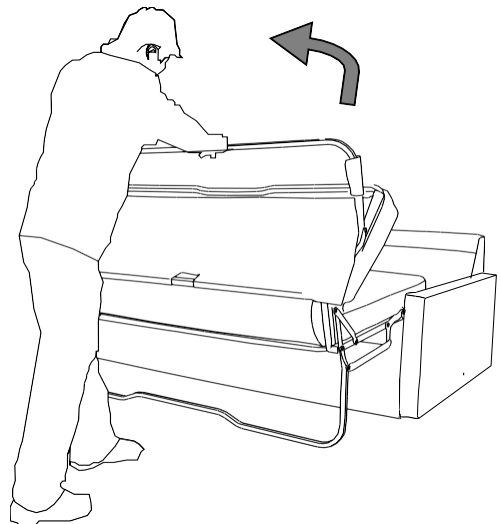
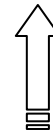
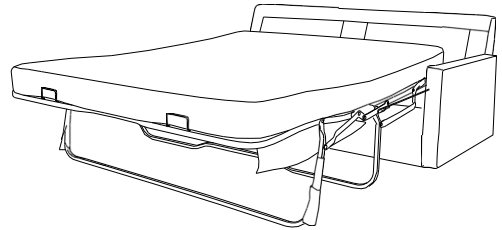
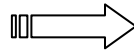
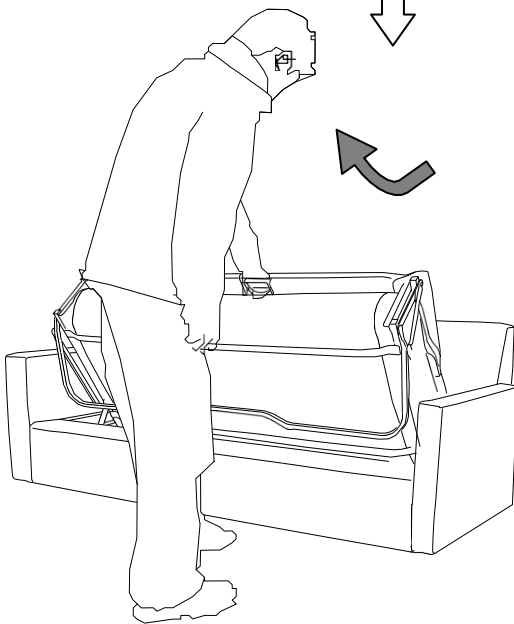
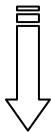
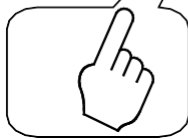
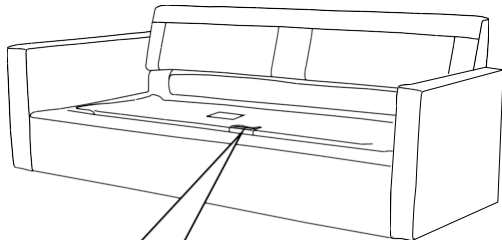
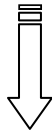
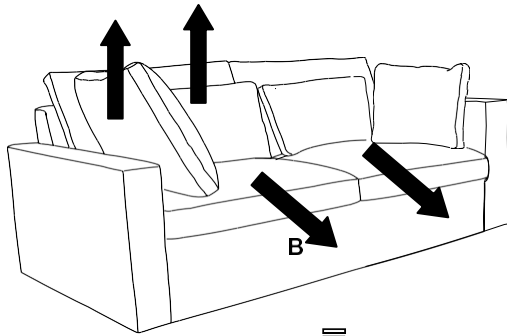


2

- *** For grand sofa only - attach center legs
- *** Pour grand canapé seulement - fixez les pieds centraux
- *** Solo para gran sofá: coloque las patas centrales



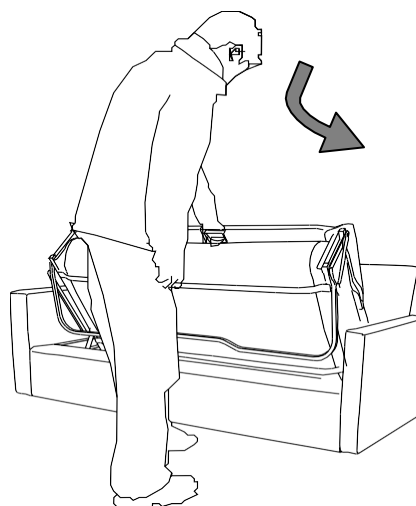
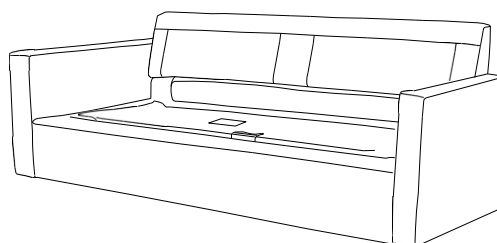
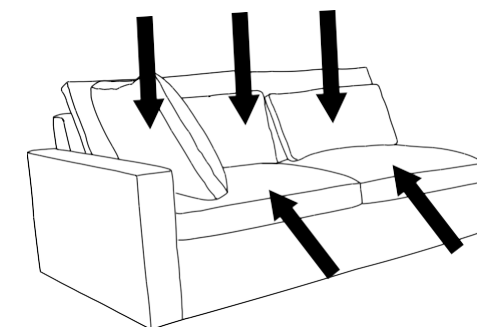
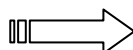
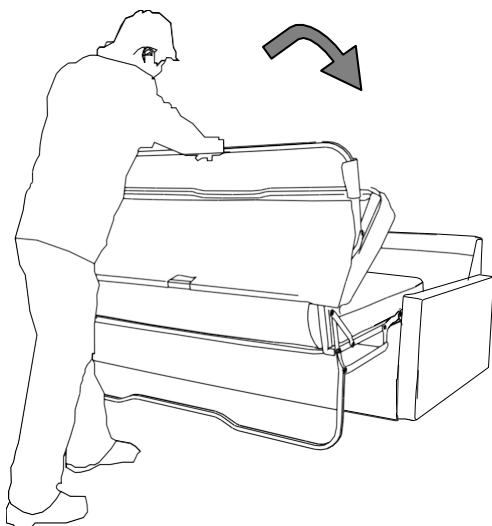
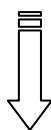
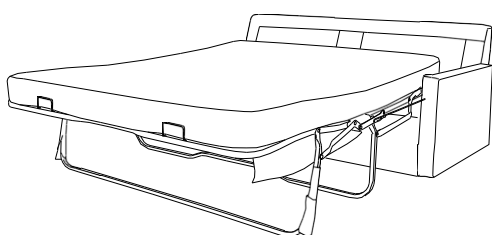
3

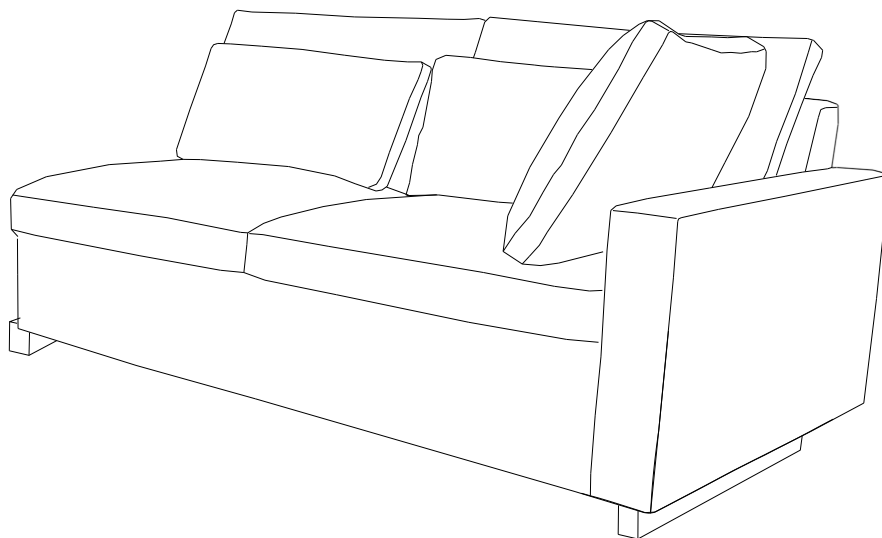
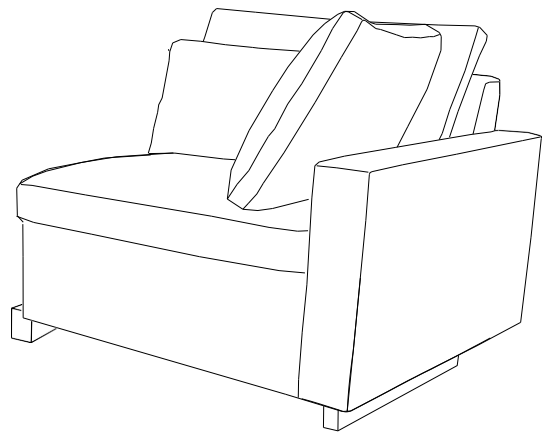


*** For sleeper sofa only
*** Pour canapé-lit uniquement
*** Solo para sofá cama

4

*** For sleeper sofa only
*** Pour canapé-lit uniquement
*** Solo para sofá cama





Harmony Sectional Right Arm Sofa / Sleeper Sofa / Chair

Sofa / Sofa-lit, / Chaise modulaire accoudoir droit Harmony

Sofá / Sofá cama / Silla seccional apoyabrazo derecho Harmony

 **ENGLISH**

- Do not dispose of any packaging or contents of the shipping carton until assembly is completed to avoid accidentally discarding small parts or hardware.

 **FRANÇAIS**

- Ne jetez rien des produits d'emballage et du contenu de la boîte jusqu'à ce que l'assemblage soit terminé, afin d'éviter de jeter par mégarde de petites pièces ou des morceaux.

 **ESPAÑOL**

- Para evitar desechar accidentalmente las partes pequeñas o las piezas de ferretería, no tirar el embalaje o contenido de la caja hasta que el ensamblaje esté completo.
-

Care Instructions:

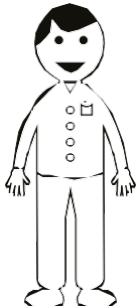
- Dust often using a clean, soft, dry and lint-free cloth.
- When blot spills, wipe with a clean, damp cloth immediately.
- We do not recommend the use of chemical cleansers, abrasives or furniture polish on our lacquered finish.
- Hardware may loosen over time. Periodically check to make sure all connections are tight. Re-tighten if necessary.

Instructions d'entretien :

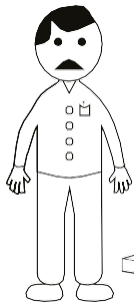
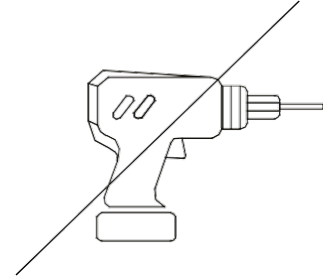
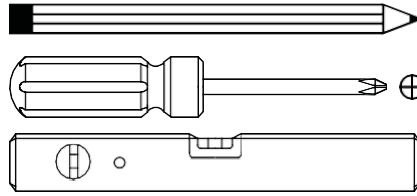
- Épousseter régulièrement avec un chiffon propre, doux et non pelucheux.
- Éponger immédiatement les liquides renversés et essuyer à l'aide d'un chiffon propre et humide.
- L'utilisation de produits nettoyants chimiques, d'abrasifs ou d'encaustiques sur nos finitions laquées n'est pas recommandée.
- Le matériel de fixation peut se desserrer avec le temps. Vérifiez régulièrement afin de vous assurer que tous les raccords sont bien serrés. Resserrez-les au besoin.

Instrucciones de cuidado:

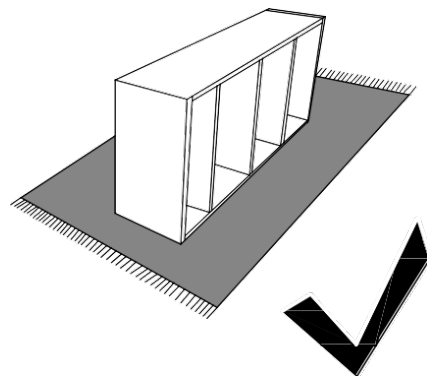
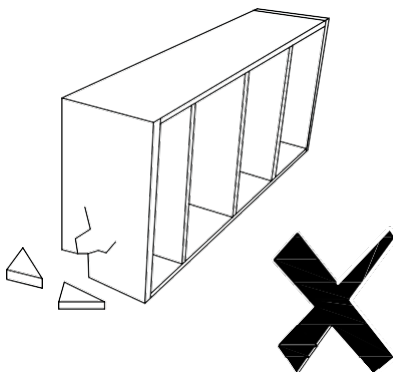
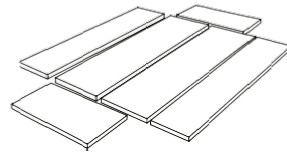
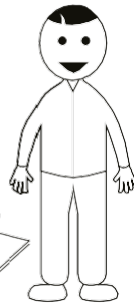
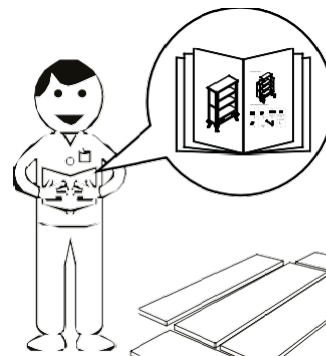
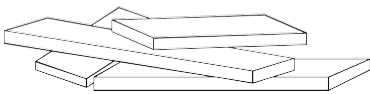
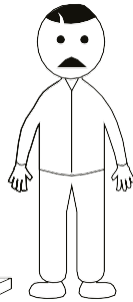
- Limpiar el polvo con un trapo limpio, suave, seco y libre de pelusas.
- Secar los derrames de inmediato y limpiar con un trapo limpio y húmedo.
- Recomendamos no usar limpiadores químicos, abrasivos o lustramuebles sobre el acabado barnizado.
- Las piezas de ferretería pueden aflojarse con el tiempo. Controlar periódicamente que estén bien ajustadas. Si es necesario, volver a ajustarlas.

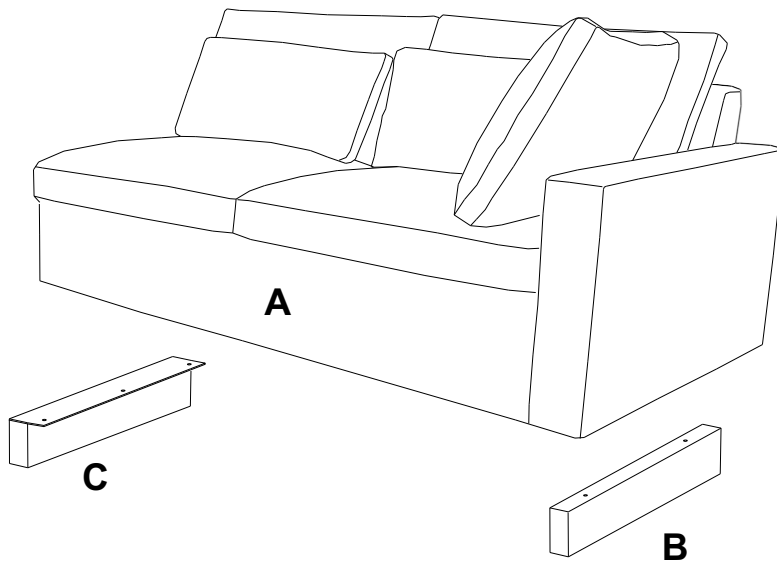


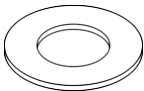


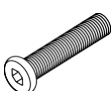
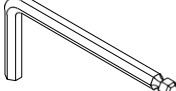
X2



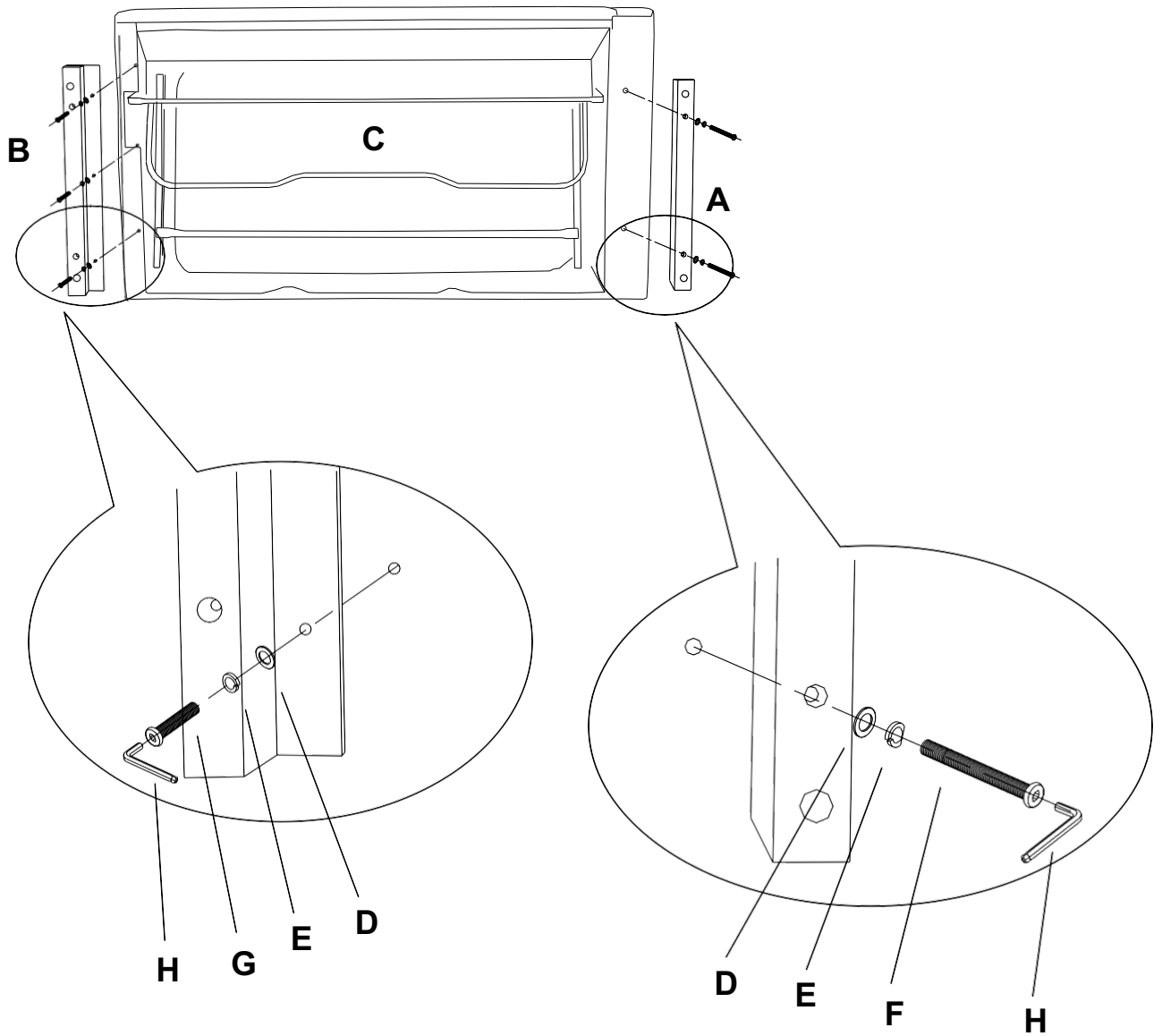
?



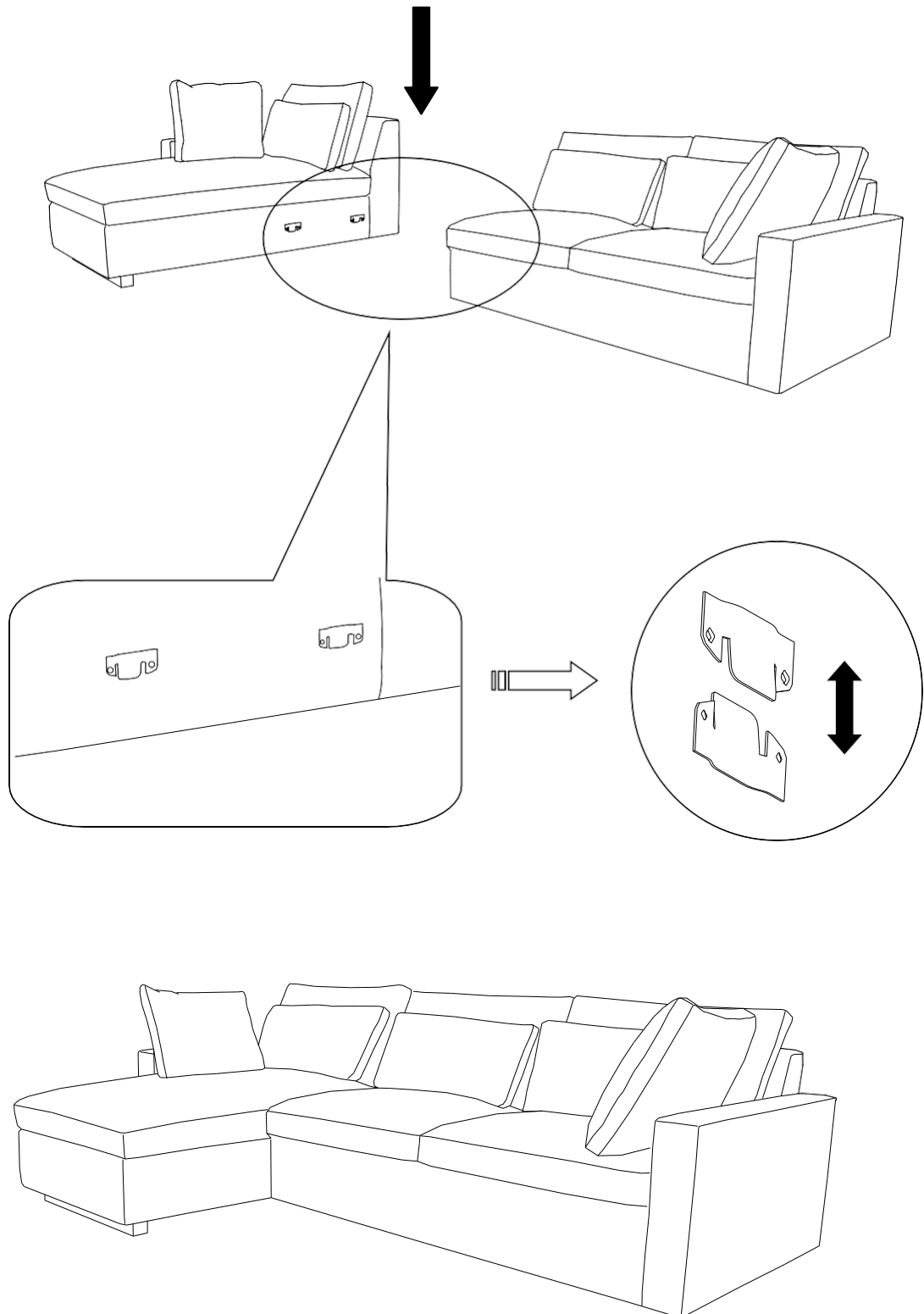


<p>D</p>  <p>5x</p>	<p>E</p>  <p>5x</p>	<p>F</p>  <p>2x</p>	<p>G</p>  <p>3x</p>	<p>H</p>  <p>1x</p>
---	---	---	--	---

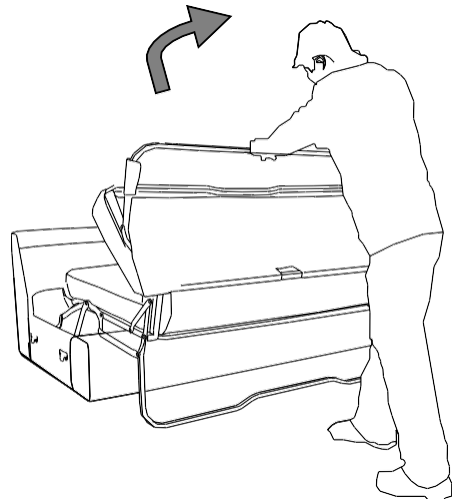
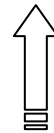
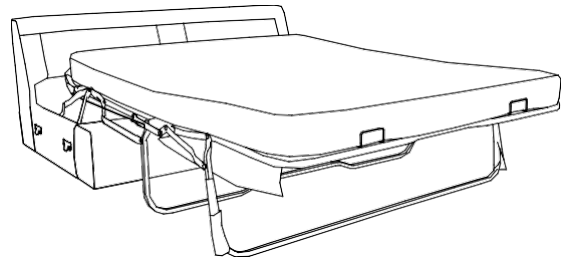
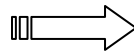
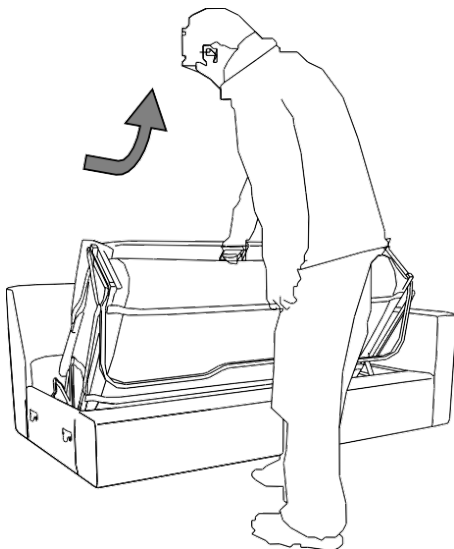
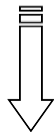
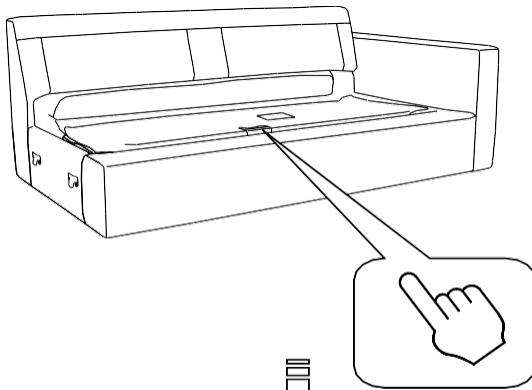
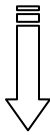
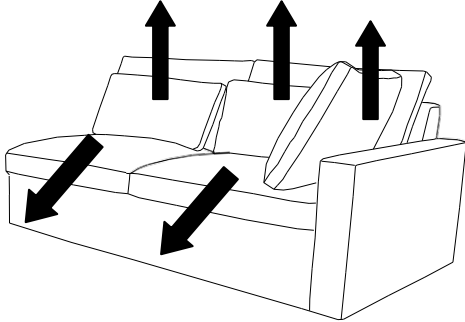
1



2



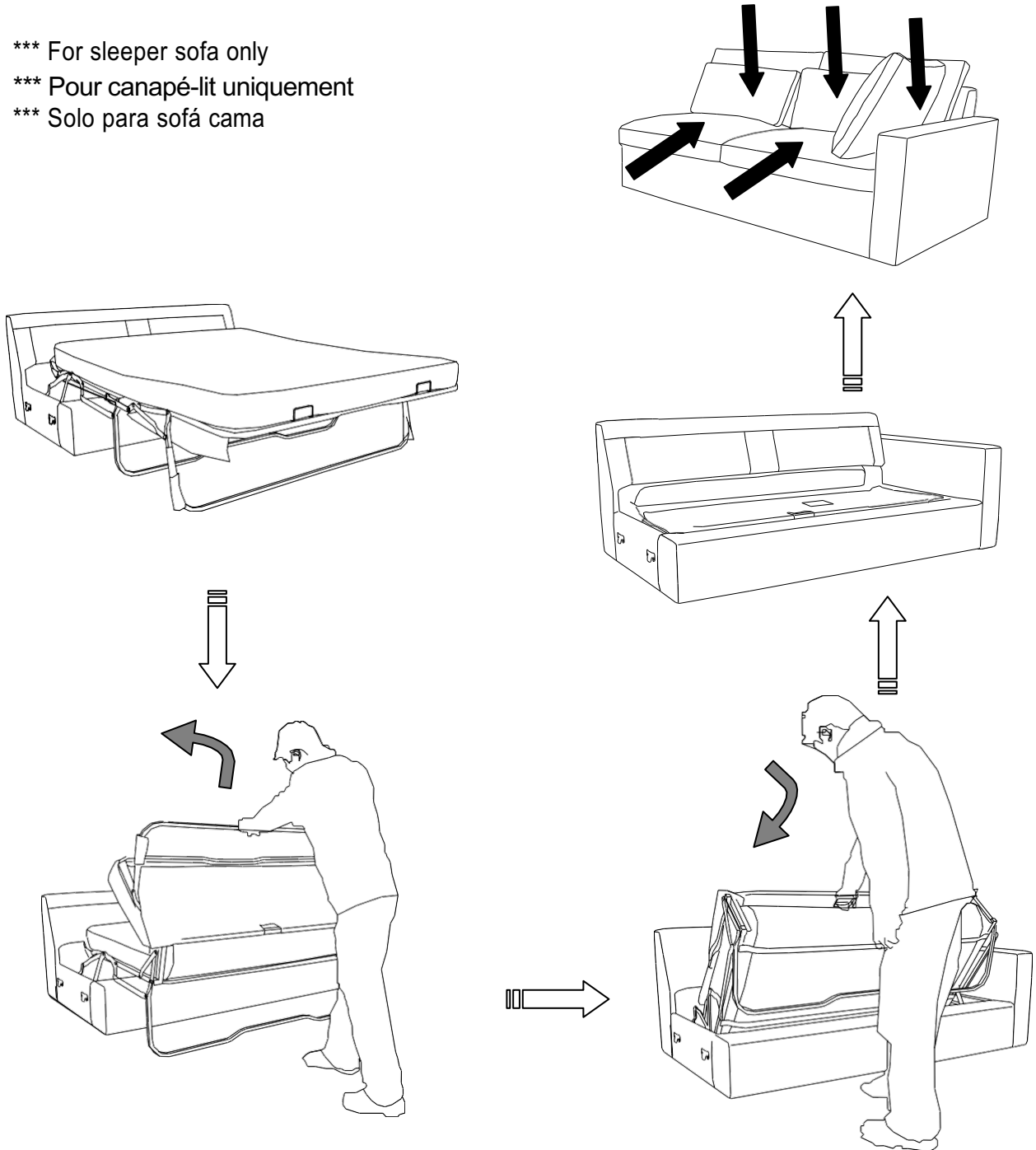
3

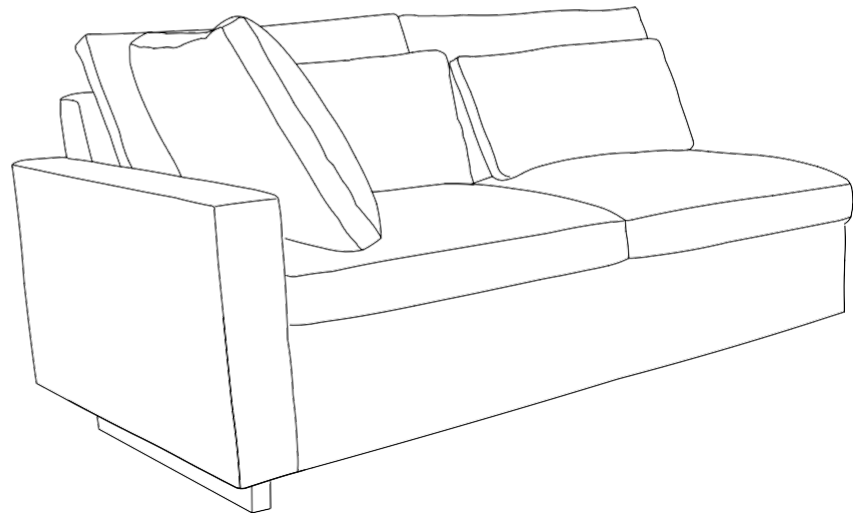
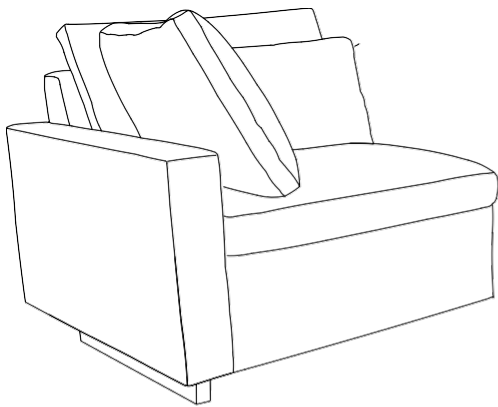


*** For sleeper sofa only
*** Pour canapé-lit uniquement
*** Solo para sofá cama

4

- *** For sleeper sofa only
- *** Pour canapé-lit uniquement
- *** Solo para sofá cama





Harmony Sectional Left Arm Sleeper Sofa / Sleeper Sofa / Chair

Sofa / Sofa lit, / Chaise modulaire accoudoir gauche Harmony

Sofá / Sofá cama / Silla seccional apoyabrazo izquierdo Harmony

 **ENGLISH**

- Do not dispose of any packaging or contents of the shipping carton until assembly is completed to avoid accidentally discarding small parts or hardware.

 **FRAN<;AIS**

- Ne jetez rien des produits d'emballage et du contenu de la boîte jusqu'à ce que l'assemblage soit terminé, afin d'éviter de jeter par mégarde de petites pièces ou des morceaux.

 **ESPAÑOL**

- Para evitar desechar accidentalmente las partes pequeñas o las piezas de ferretería, no tirar el embalaje o contenido de la caja hasta que el ensamblaje este completo.
-

Care Instructions:

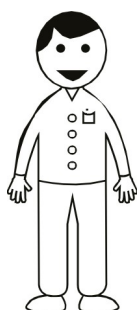
- Dust often using a clean, soft, dry and lint-free cloth.
- When blot spills, wipe with a clean, damp cloth immediately.
- We do not recommend the use of chemical cleansers, abrasives or furniture polish on our lacquered finish.
- Hardware may loosen over time. Periodically check to make sure all connections are tight. Re-tighten if necessary.

Instructions d'entretien :

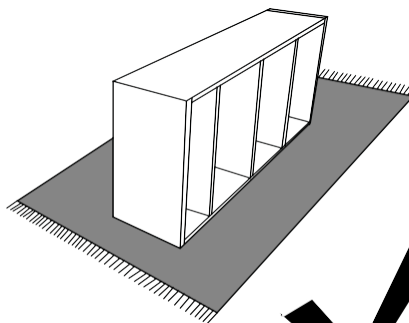
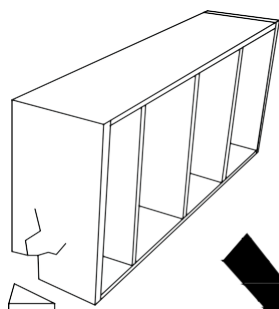
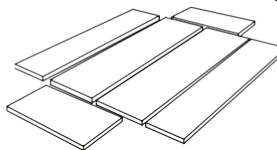
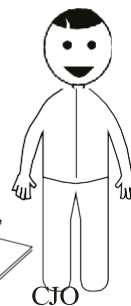
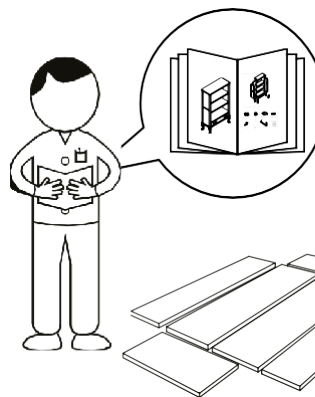
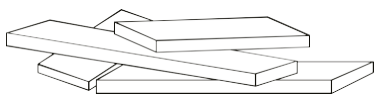
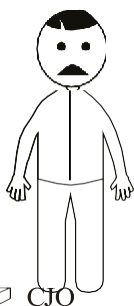
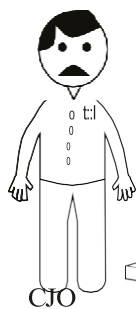
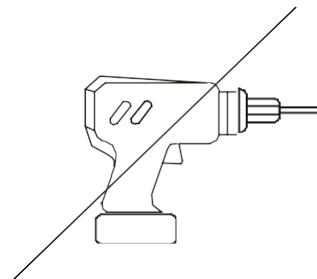
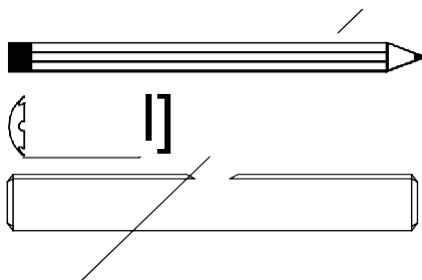
- Epousseter régulièrement avec un chiffon propre, doux et non pelucheux.
- Eponger immédiatement les liquides renversés et essuyer à l'aide d'un chiffon propre et humide.
- L'utilisation de produits nettoyants chimiques, d'abrasifs ou d'encaustiques sur nos finitions laquées n'est pas recommandée.
- Le matériel de fixation peut se desserrer avec le temps. Vérifiez régulièrement afin de vous assurer que tous les raccords sont bien serrés. Resserrez-les au besoin.

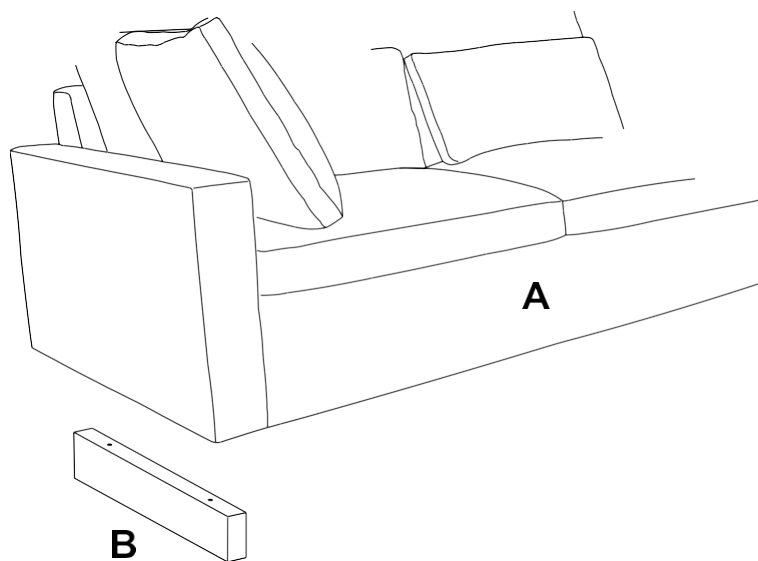
Instrucciones de cuidado:


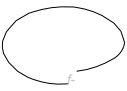

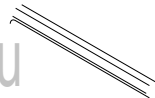
- Limpiar el polvo con un trapo limpio, suave, seco y libre de pelusas.
- Secar los derrames de inmediato y limpiar con un trapo limpio y húmedo.
- Recomendamos no usar limpiadores químicos, abrasivos o lustramuebles sobre el acabado barnizado.
- Las piezas de ferretería pueden aflojarse con el tiempo. Controlar periódicamente que estén bien ajustadas. Si es necesario, volver a ajustarlas.



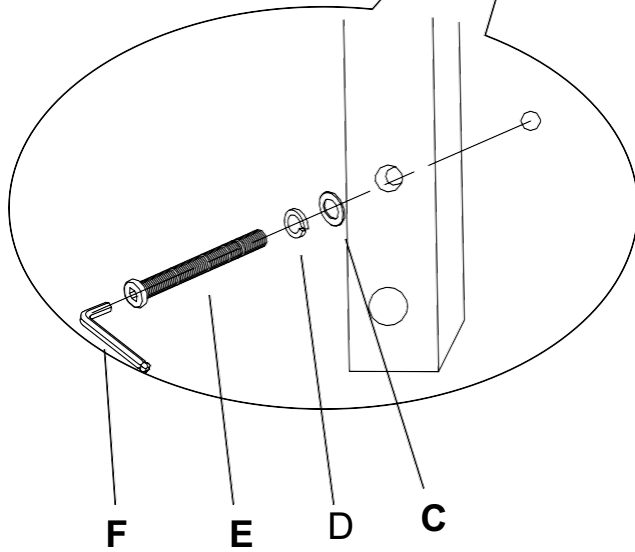
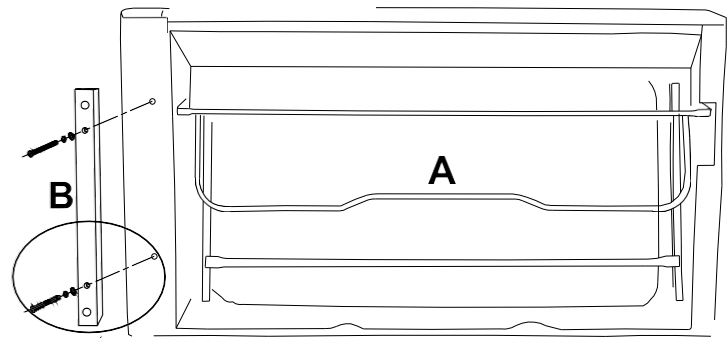
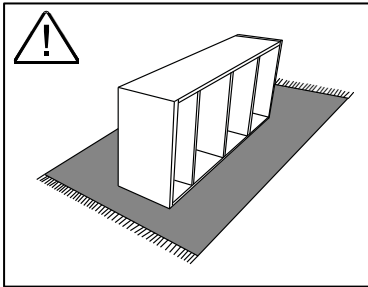
X2



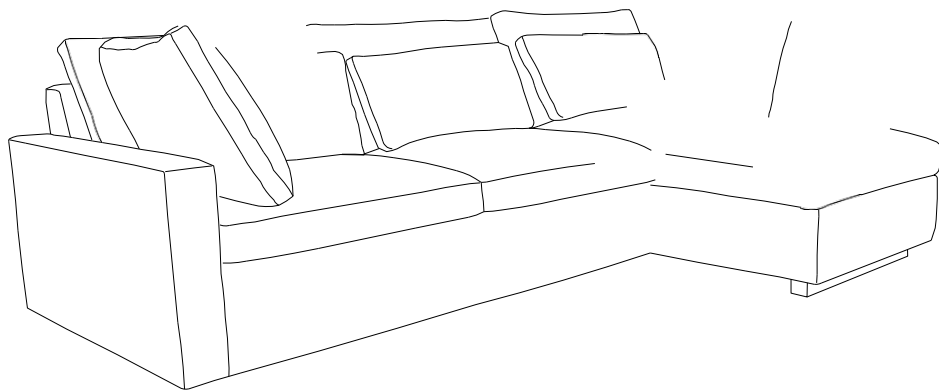
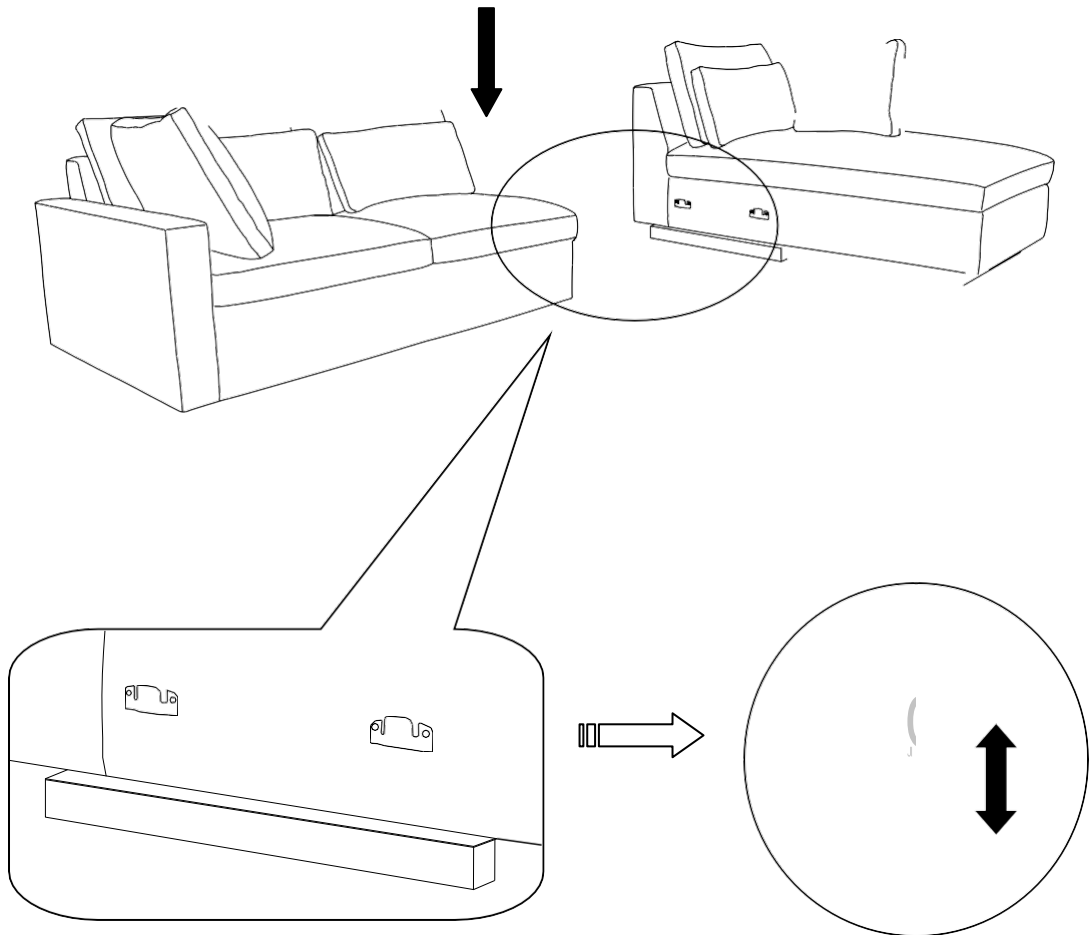


<p>C</p>  <p>2x</p>	<p>D</p>  <p>2x</p>	<p>E</p> <p>ij</p>  <p>2x</p>	<p>F</p> <p>u</p>  <p>1x</p>
---	---	--	--

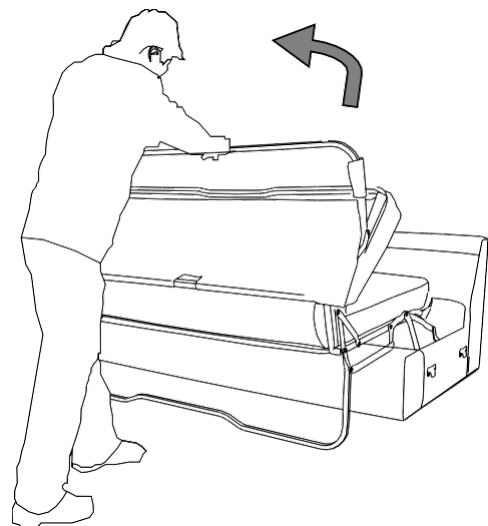
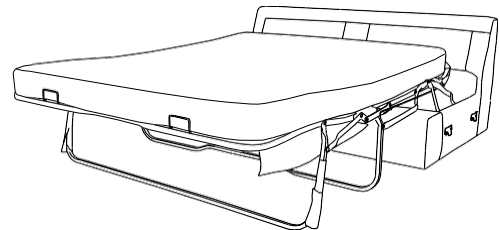
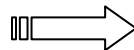
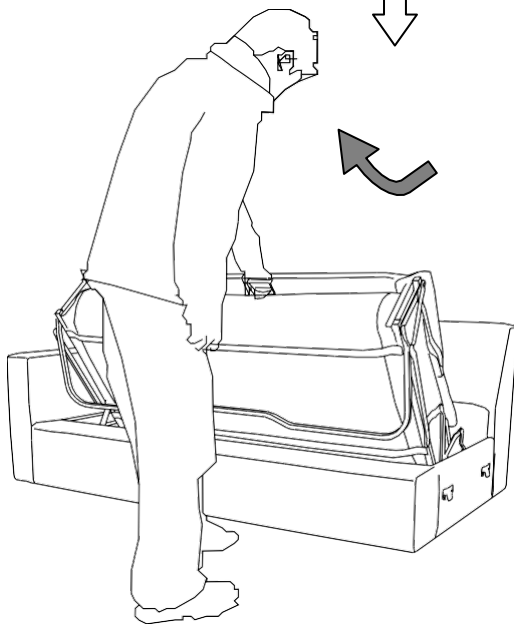
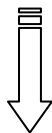
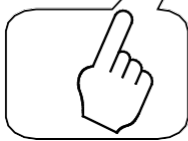
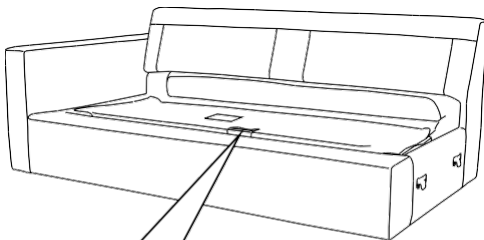
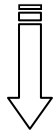
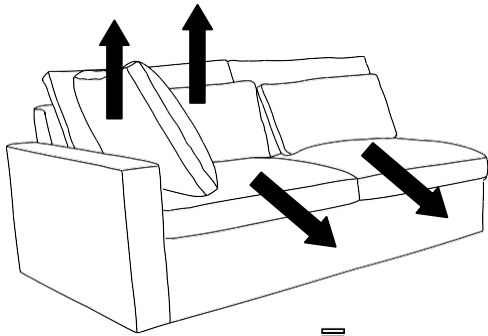
1



2



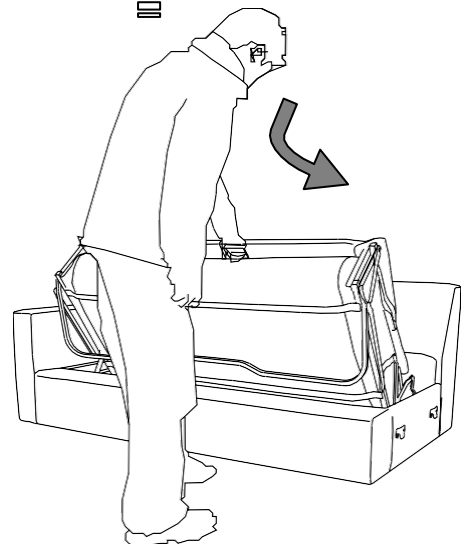
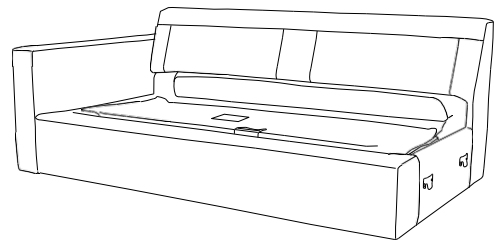
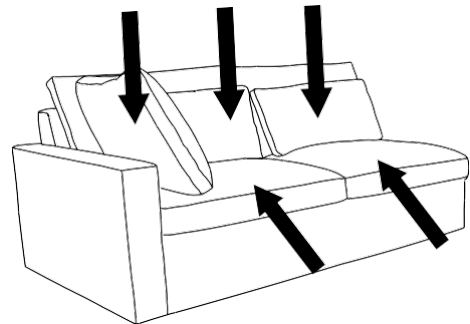
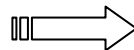
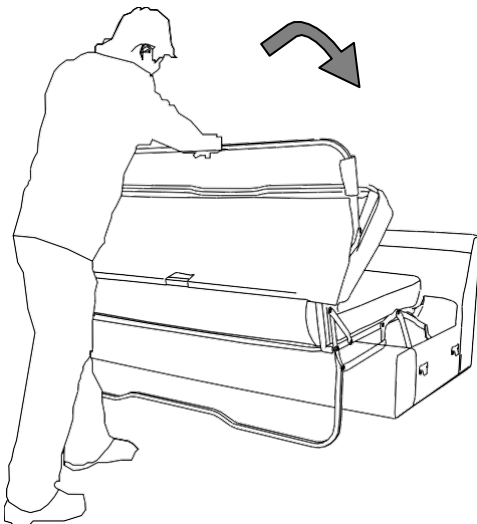
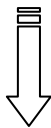
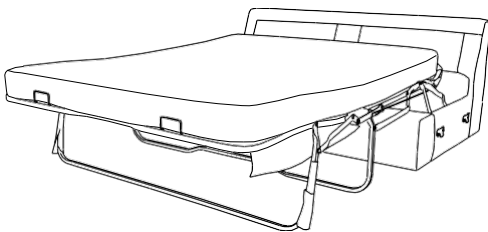
3

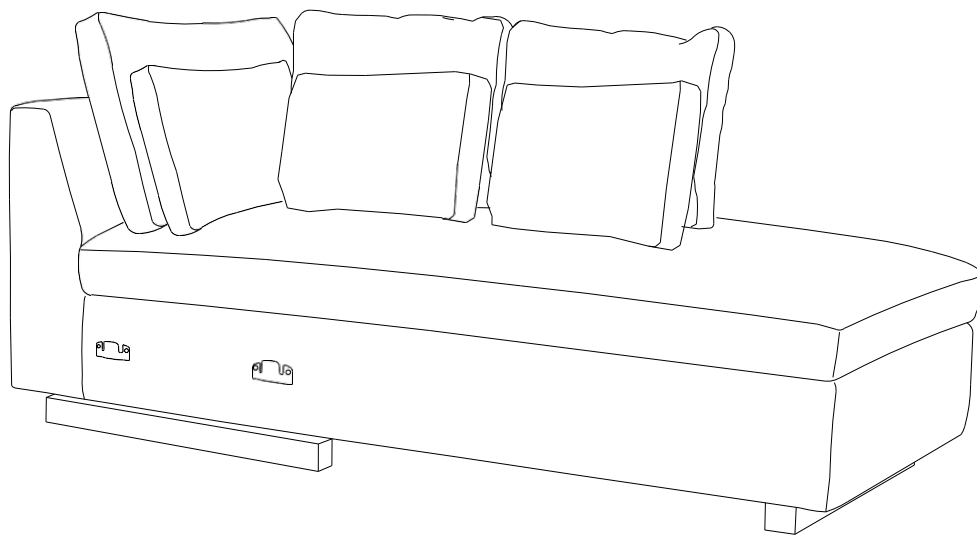


*** For sleeper sofa only
*** Pour canapé-lit uniquement
*** Solo para sofá cama

4

- *** For sleeper sofa only
- *** Pour canapé-lit uniquement
- *** Solo para sofá cama





Harmony Secional Right Arm Terminal Chaise

Terminal Chaise longue modulaire à accoudoir droit Harmony

Diván Terminal seccional con apoyabrazo derecho Harmony

 **ENGLISH**

- Do not dispose of any packaging or contents of the shipping carton until assembly is completed to avoid accidentally discarding small parts or hardware.

 **FRANÇAIS**

- Ne jetez rien des produits d'emballage et du contenu de la boîte jusqu'à ce que l'assemblage soit terminé, afin d'éviter de jeter par mégarde de petites pièces ou des morceaux.

 **ESPAÑOL**

- Para evitar desechar accidentalmente las partes pequeñas o las piezas de ferretería, no tirar el embalaje o contenido de la caja hasta que el ensamblaje esté completo.
-

Care Instructions:

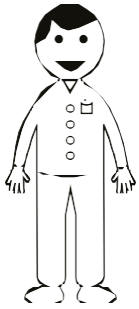
- Dust often using a clean, soft, dry and lint-free cloth.
- When blot spills, wipe with a clean, damp cloth immediately.
- We do not recommend the use of chemical cleansers, abrasives or furniture polish on our lacquered finish.
- Hardware may loosen over time. Periodically check to make sure all connections are tight. Re-tighten if necessary.

Instructions d'entretien :

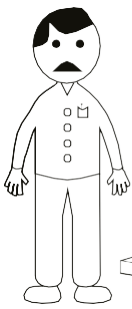
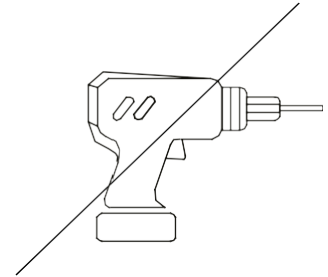
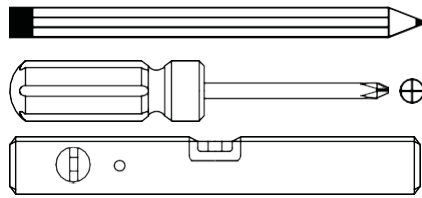
- Épousseter régulièrement avec un chiffon propre, doux et non pelucheux.
- Éponger immédiatement les liquides renversés et essuyer à l'aide d'un chiffon propre et humide.
- L'utilisation de produits nettoyants chimiques, d'abrasifs ou d'encaustiques sur nos finitions laquées n'est pas recommandée.
- Le matériel de fixation peut se desserrer avec le temps. Vérifiez régulièrement afin de vous assurer que tous les raccords sont bien serrés. Resserrez-les au besoin.

Instrucciones de cuidado:

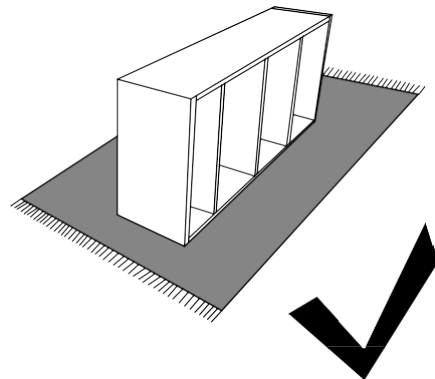
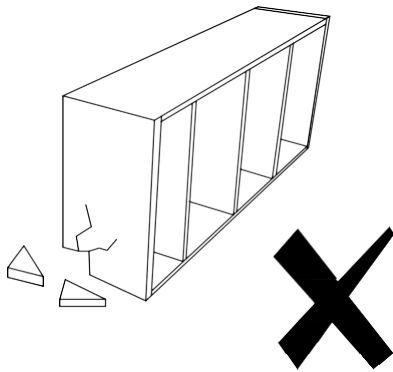
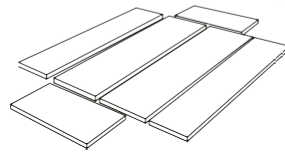
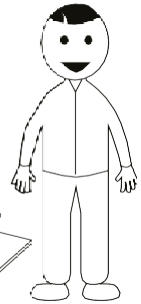
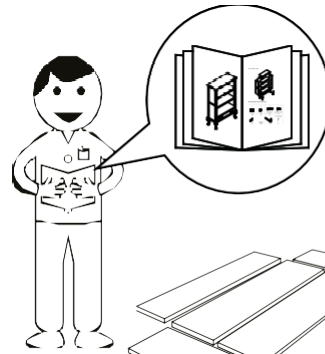
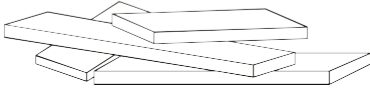
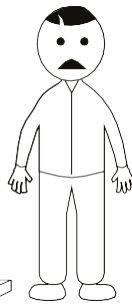
- Limpiar el polvo con un trapo limpio, suave, seco y libre de pelusas.
- Secar los derrames de inmediato y limpiar con un trapo limpio y húmedo.
- Recomendamos no usar limpiadores químicos, abrasivos o lustramuebles sobre el acabado barnizado.
- Las piezas de ferretería pueden aflojarse con el tiempo. Controlar periódicamente que estén bien ajustadas. Si es necesario, volver a ajustarlas.

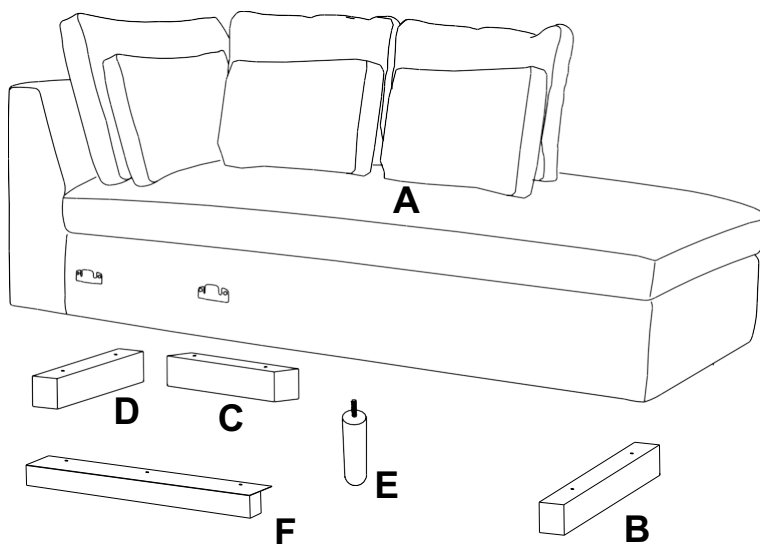


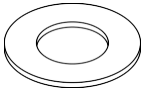

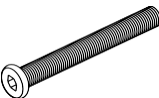

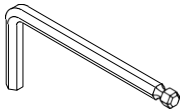
X2



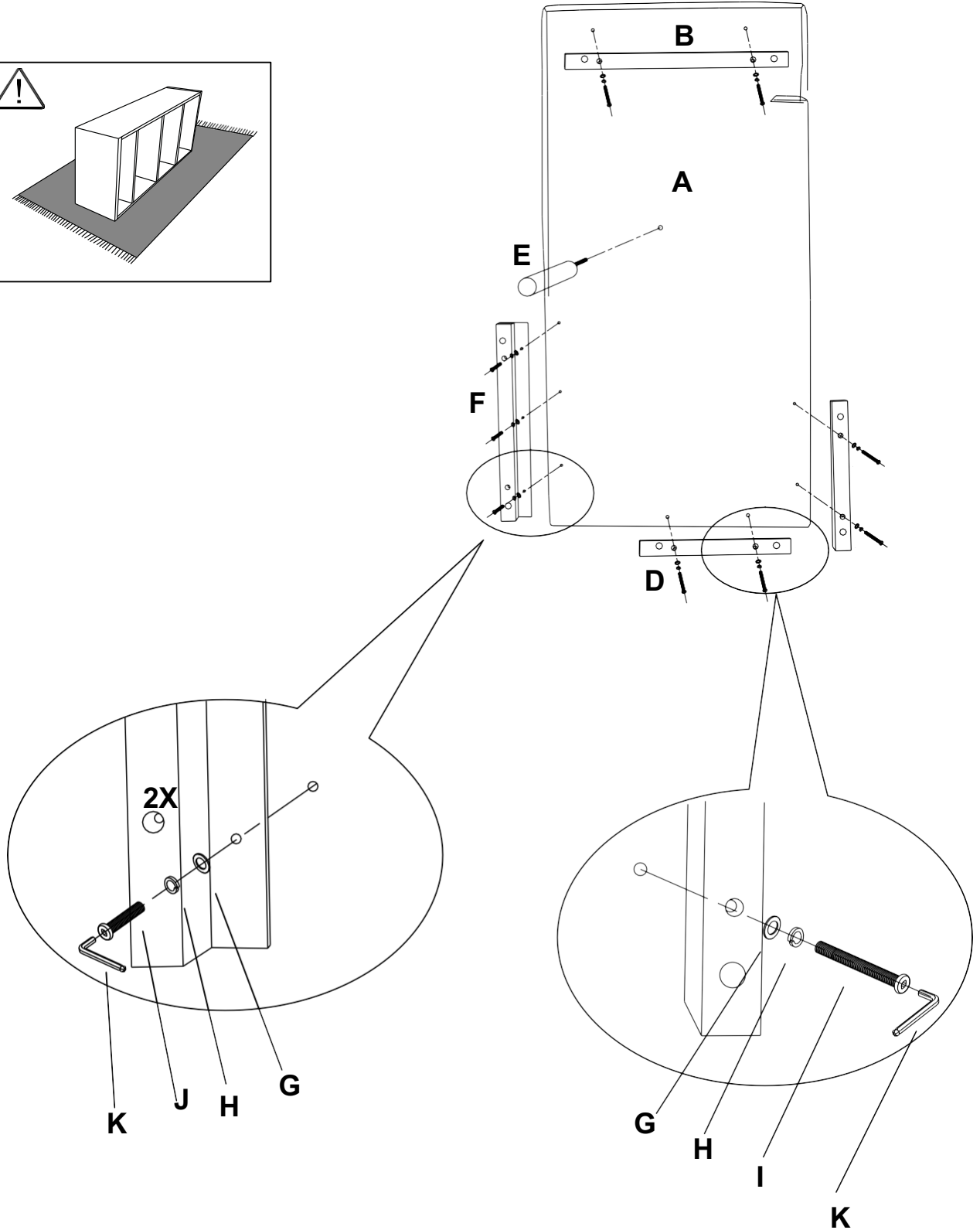
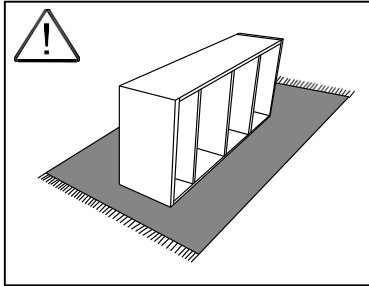
?

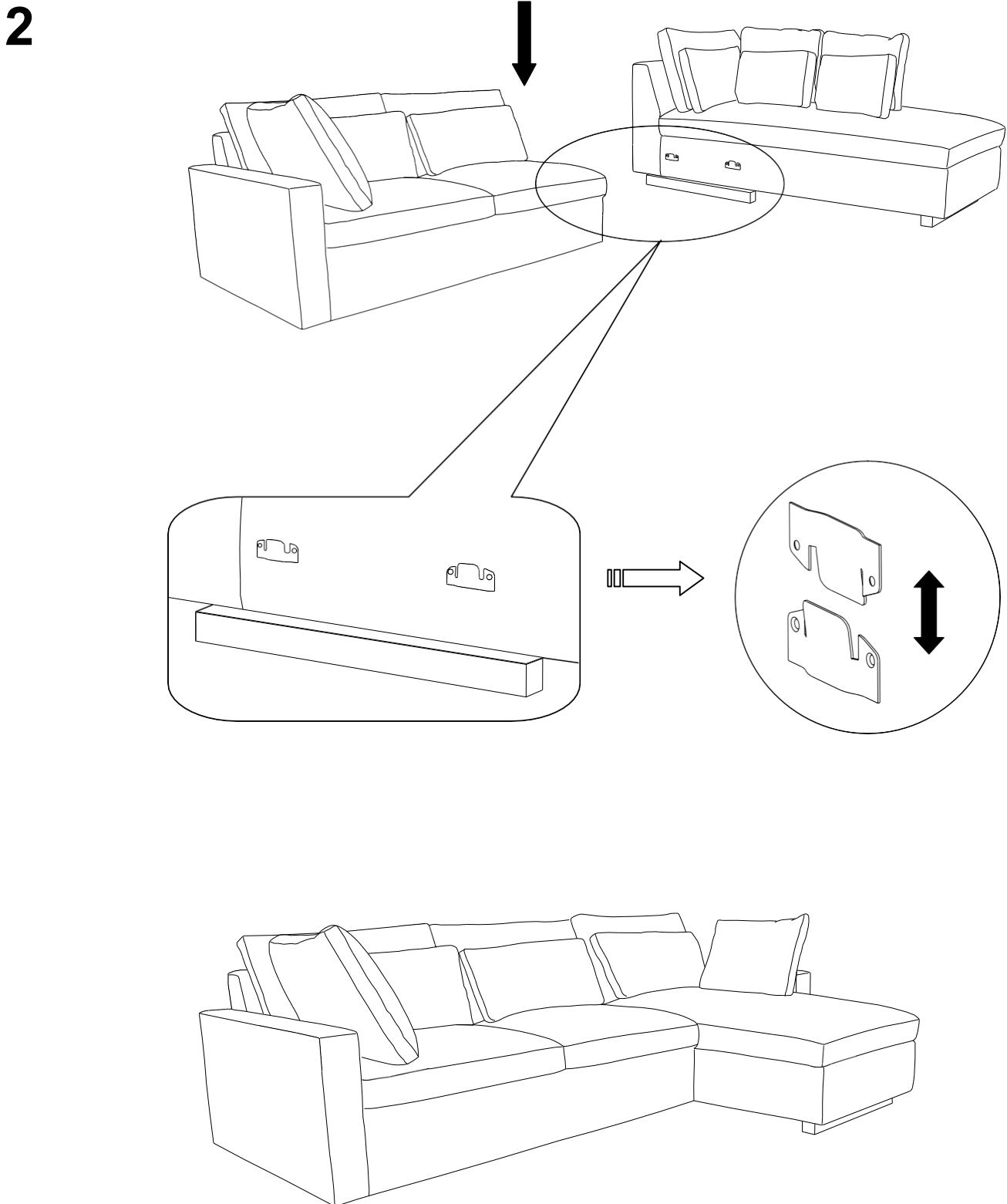


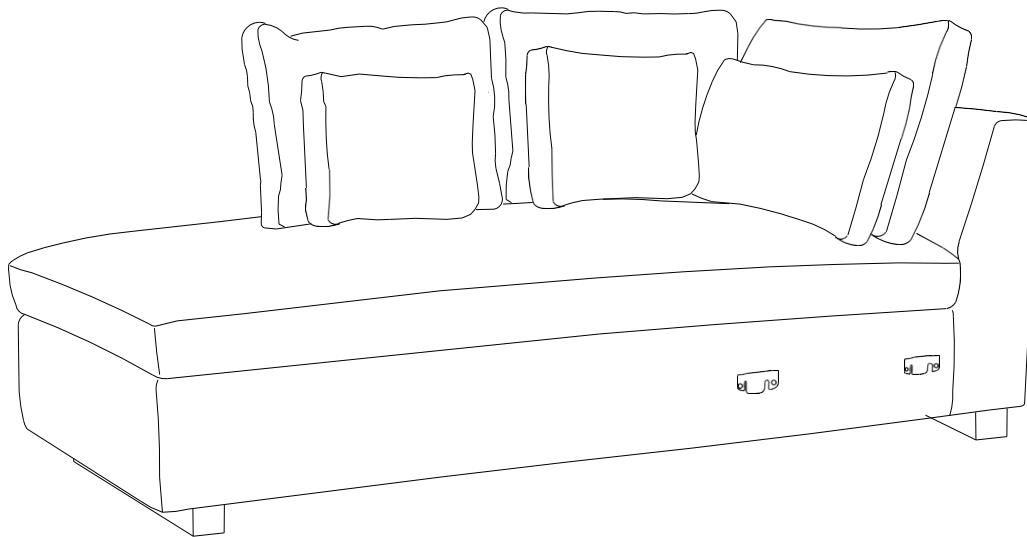


<p>G</p>  <p>9x</p>	<p>H</p>  <p>9x</p>	<p>I</p>  <p>6x</p>	<p>J</p>  <p>3x</p>	<p>K</p>  <p>1x</p>
---	---	---	--	---

1







Harmony Sectional Left Arm Terminal Chaise

Terminal Chaise longue modulaire à accoudoir gauche Harmony

Diván Terminal seccional con apoyabrazo izquierdo Harmony

 **ENGLISH**

- Do not dispose of any packaging or contents of the shipping carton until assembly is completed to avoid accidentally discarding small parts or hardware.

 **FRANÇAIS**

- Ne jetez rien des produits d'emballage et du contenu de la boîte jusqu'à ce que l'assemblage soit terminé, afin d'éviter de jeter par mégarde de petites pièces ou des morceaux.

 **ESPAÑOL**

- Para evitar desechar accidentalmente las partes pequeñas o las piezas de ferretería, no tirar el embalaje o contenido de la caja hasta que el ensamblaje esté completo.
-

Care Instructions:

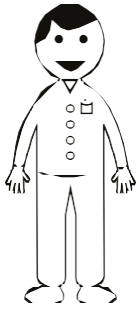
- Dust often using a clean, soft, dry and lint-free cloth.
- When blot spills, wipe with a clean, damp cloth immediately.
- We do not recommend the use of chemical cleansers, abrasives or furniture polish on our lacquered finish.
- Hardware may loosen over time. Periodically check to make sure all connections are tight. Re-tighten if necessary.

Instructions d'entretien :

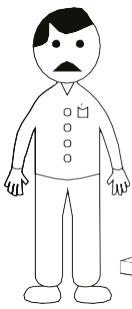
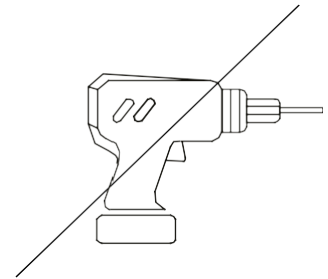
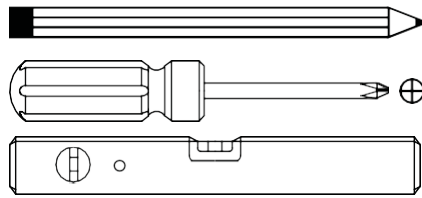
- Épousseter régulièrement avec un chiffon propre, doux et non pelucheux.
- Éponger immédiatement les liquides renversés et essuyer à l'aide d'un chiffon propre et humide.
- L'utilisation de produits nettoyants chimiques, d'abrasifs ou d'encaustiques sur nos finitions laquées n'est pas recommandée.
- Le matériel de fixation peut se desserrer avec le temps. Vérifiez régulièrement afin de vous assurer que tous les raccords sont bien serrés. Resserrez-les au besoin.

Instrucciones de cuidado:

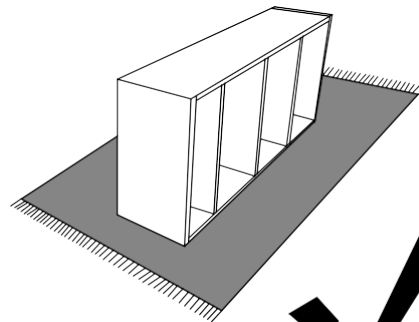
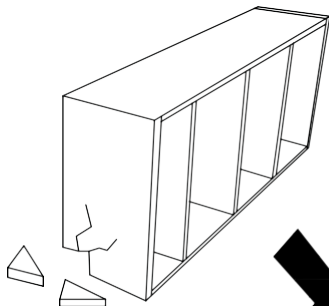
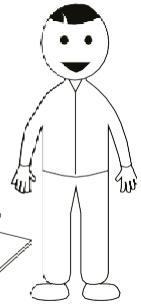
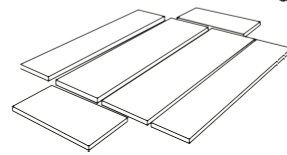
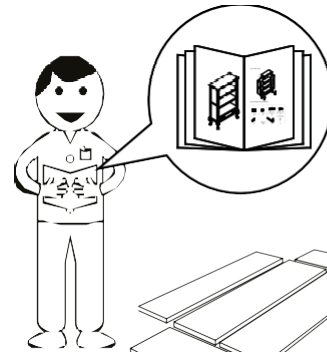
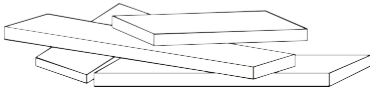
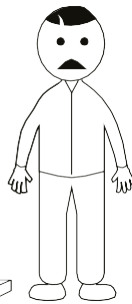
- Limpiar el polvo con un trapo limpio, suave, seco y libre de pelusas.
- Secar los derrames de inmediato y limpiar con un trapo limpio y húmedo.
- Recomendamos no usar limpiadores químicos, abrasivos o lustramuebles sobre el acabado barnizado.
- Las piezas de ferretería pueden aflojarse con el tiempo. Controlar periódicamente que estén bien ajustadas. Si es necesario, volver a ajustarlas.

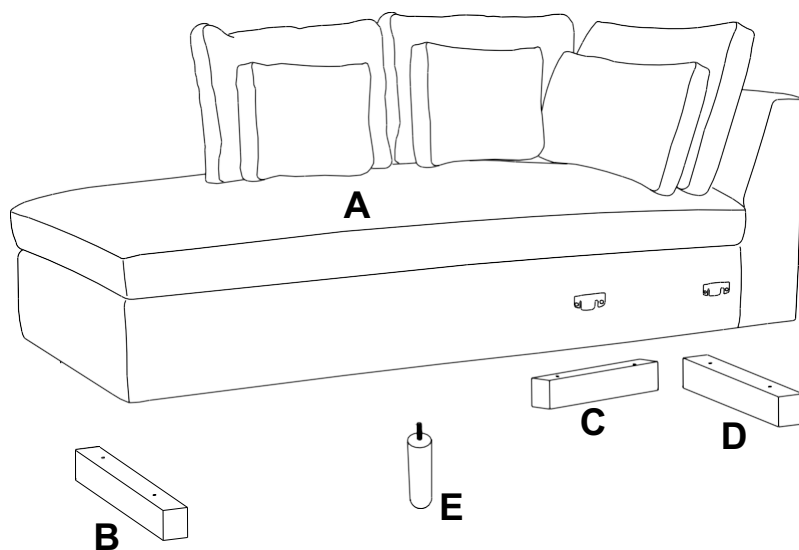


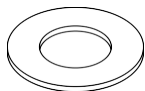


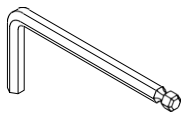
X2



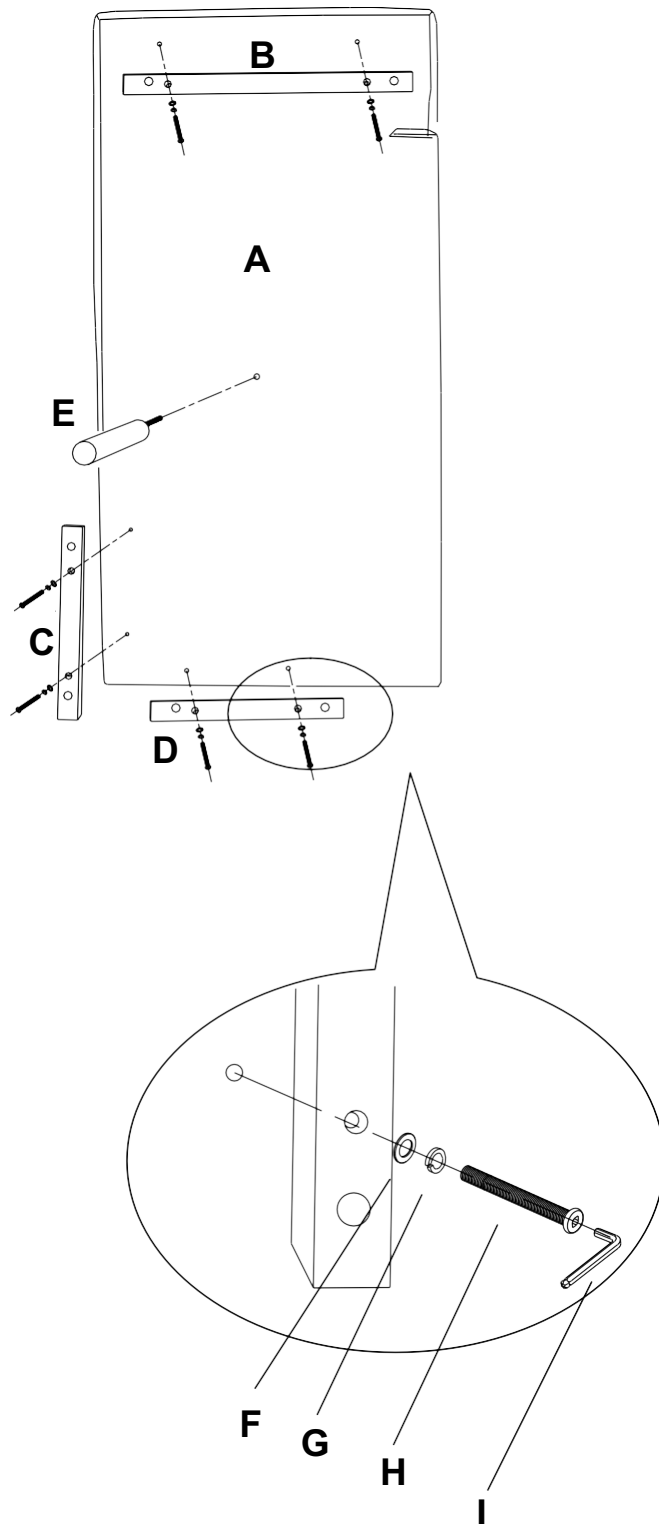
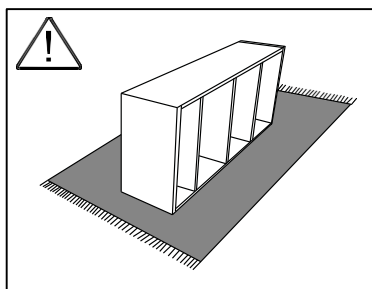
?



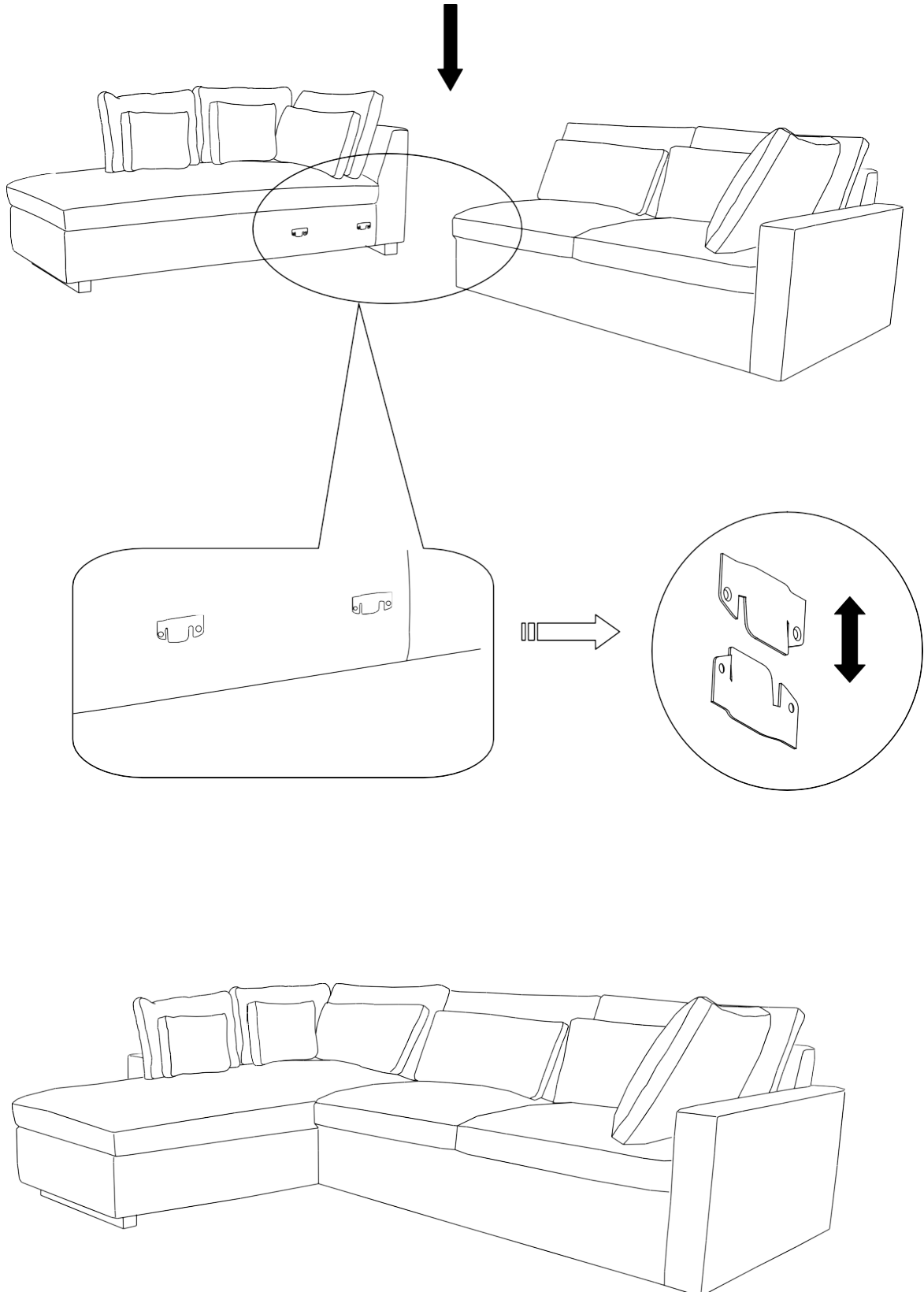


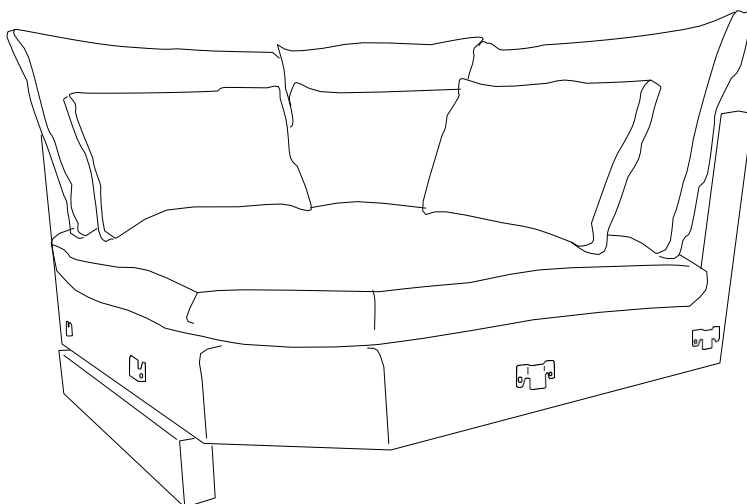
<p>F</p>  <p>6x</p>	<p>G</p>  <p>6x</p>	<p>H</p>  <p>6x</p>	<p>I</p>  <p>1x</p>
---	---	--	---

1



2





Harmony Wedge

Coin Harmony

Cuña Harmony

 **ENGLISH**

- Do not dispose of any packaging or contents of the shipping carton until assembly is completed to avoid accidentally discarding small parts or hardware.

 **FRANÇAIS**

- Ne jetez rien des produits d'emballage et du contenu de la boîte jusqu'à ce que l'assemblage soit terminé, afin d'éviter de jeter par mégarde de petites pièces ou des morceaux.

 **ESPAÑOL**

- Para evitar desechar accidentalmente las partes pequeñas o las piezas de ferretería, no tirar el embalaje o contenido de la caja hasta que el ensamblaje esté completo.
-

Care Instructions:

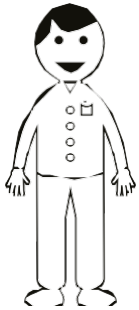
- Dust often using a clean, soft, dry and lint-free cloth.
- When blot spills, wipe with a clean, damp cloth immediately.
- We do not recommend the use of chemical cleansers, abrasives or furniture polish on our lacquered finish.
- Hardware may loosen over time. Periodically check to make sure all connections are tight. Re-tighten if necessary.

Instructions d'entretien :

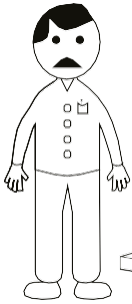
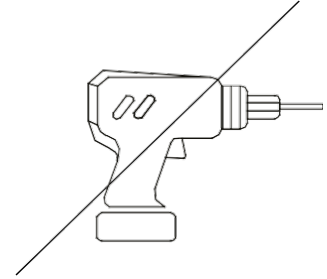
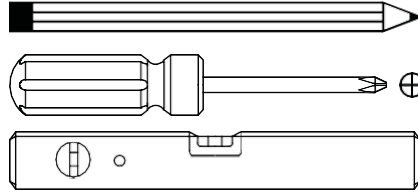
- Épousseter régulièrement avec un chiffon propre, doux et non pelucheux.
- Éponger immédiatement les liquides renversés et essuyer à l'aide d'un chiffon propre et humide.
- L'utilisation de produits nettoyants chimiques, d'abrasifs ou d'encaustiques sur nos finitions laquées n'est pas recommandée.
- Le matériel de fixation peut se desserrer avec le temps. Vérifiez régulièrement afin de vous assurer que tous les raccords sont bien serrés. Resserrez-les au besoin.

Instrucciones de cuidado:

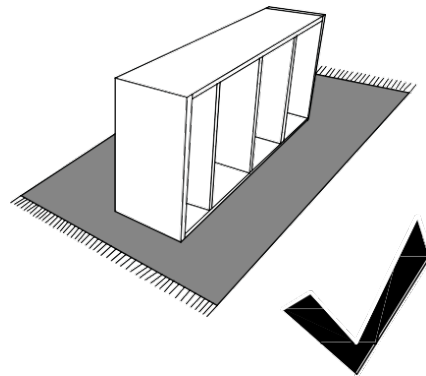
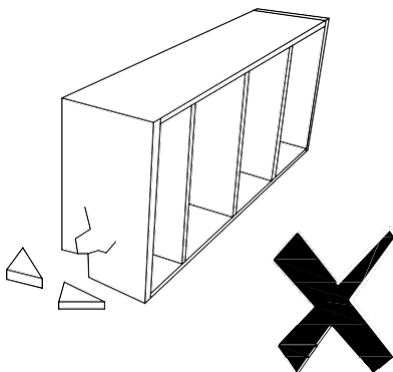
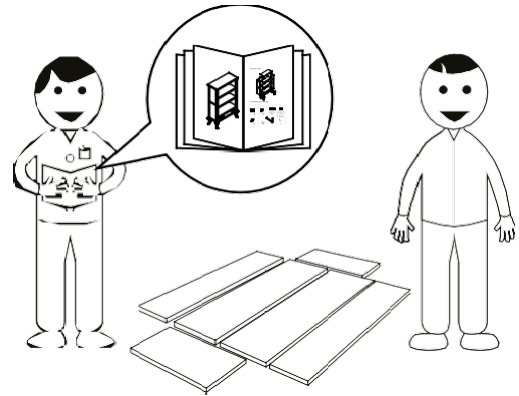
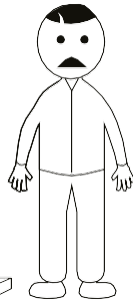
- Limpiar el polvo con un trapo limpio, suave, seco y libre de pelusas.
- Secar los derrames de inmediato y limpiar con un trapo limpio y húmedo.
- Recomendamos no usar limpiadores químicos, abrasivos o lustramuebles sobre el acabado barnizado.
- Las piezas de ferretería pueden aflojarse con el tiempo. Controlar periódicamente que estén bien ajustadas. Si es necesario, volver a ajustarlas.

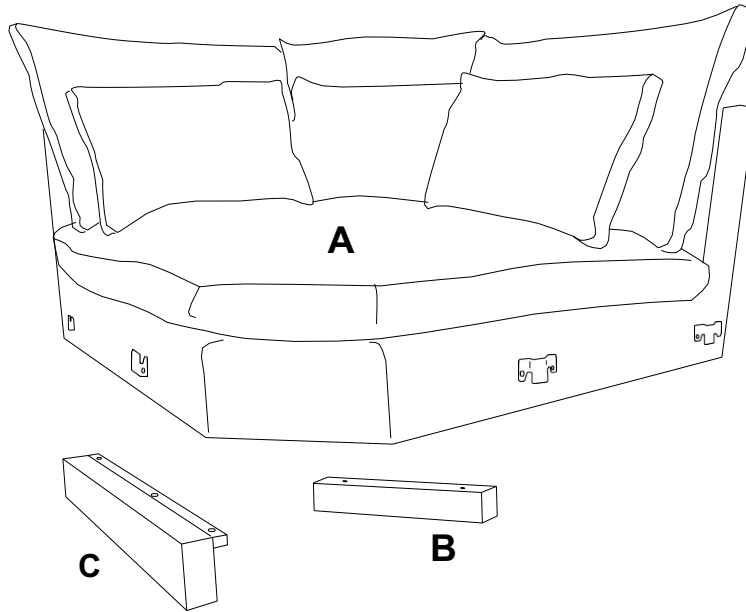


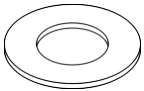

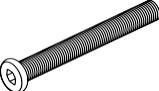

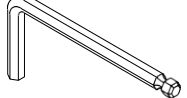
X2



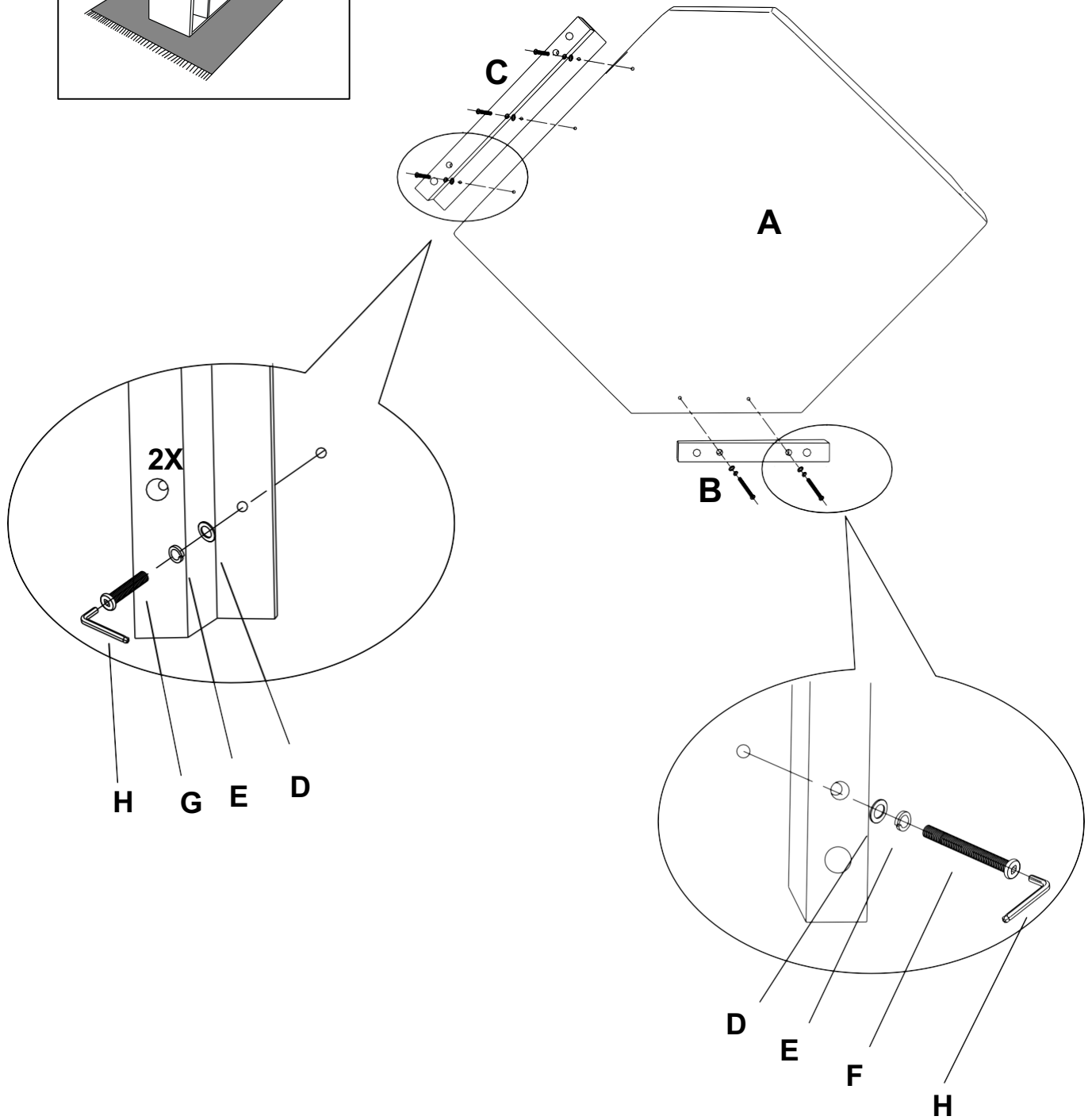
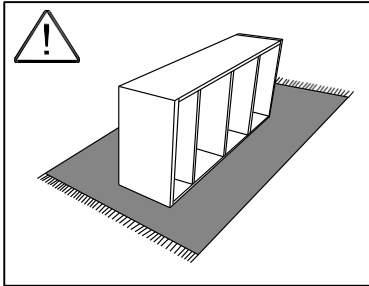
?



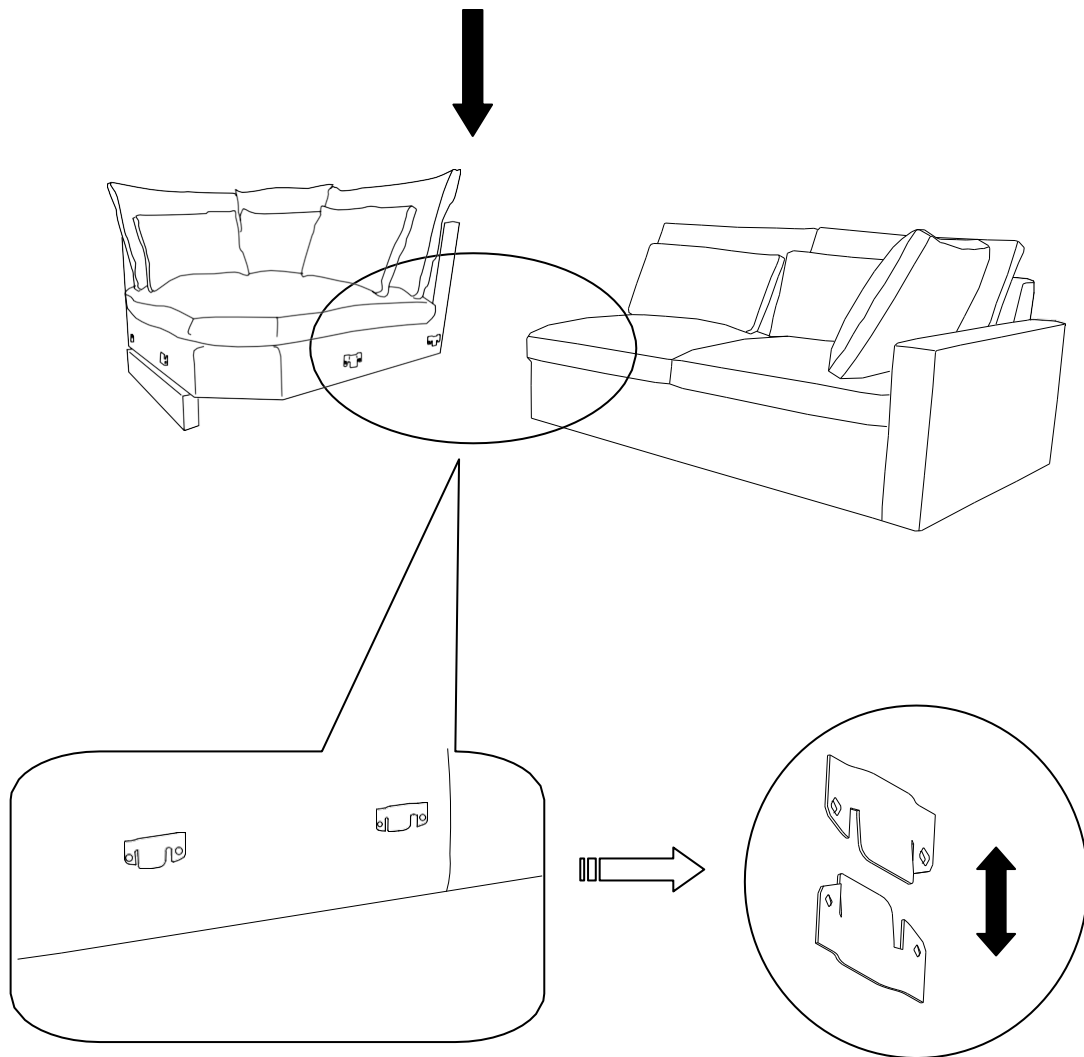


D	E	F	G	H
				
5x	5x	2x	3x	1x

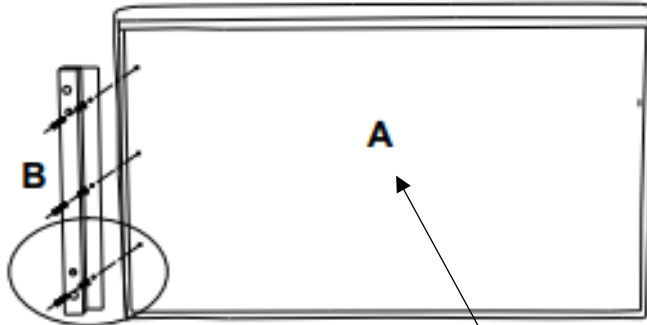
1



2



1



All Harmony SKU's that require a Center Leg will have a Round Red Sticker placed on the Center Leg Rail next to the T Nut Location.

All Units which require a Center Leg are listed on the following 2 pages with Quantity shown for each SKU.

Sku Name	Center Leg	Quantity
HARMONY PET SECT UPH LAF GR SF BX PLY	SS-2453	1
HARMONY PET SECT UPH RAF GR SF BX PLY	SS-2453	1
HARMONY DEEP SECT UPH LEFT TERM CHS BX PLY	SS-2453	1
HARMONY DEEP SECT UPH RIGHT TERM CHS BX PLY	SS-2453	1
HARMONY DEEP SECT UPH LAF APT SF BX DWN	SS-2453	2
HARMONY DEEP SECT UPH RAF APT SF BX DWN	SS-2453	2
HARMONY FRM APT SF 2X2 BX PLY	SS-2453	1
HARMONY FRM SF 2X2 BX PLY	SS-2453	1
HARMONY FRM GR SF 2X2 BX PLY	SS-2453	1
HARMONY SECT FRM LAF APT SF 2X2 BX PLY	SS-2453	1
HARMONY SECT FRM RAF APT SF 2X2 BX PLY	SS-2453	1
HARMONY SECT FRM LAF SF 2X2 BX PLY	SS-2453	1
HARMONY SECT FRM RAF SF 2X2 BX PLY	SS-2453	1
HARMONY SECT FRM LAF CHS BX PLY	SS-2453	1
HARMONY SECT FRM RAF CHS BX PLY	SS-2453	1
HARMONY UPH SOFA BX PLY	SS-2453	1
HARMONY UPH APT SOFA BX PLY	SS-2453	1
HARMONY UPH GR SOFA BX PLY	SS-2453	1
HARMONY SECT UPH ALS SOFA BX PLY	SS-2453	1
HARMONY SECT UPH LAF APT SOFA BX PLY	SS-2453	1
HARMONY SECT UPH LAF SOFA BX PLY	SS-2453	1
HARMONY SECT UPH LAF CHAISE BX PLY	SS-2453	1
HARMONY SECT UPH LEFT TERMINAL CHAISE BX PLY	SS-2453	1
HARMONY SECT UPH RAF APT SOFA BX PLY	SS-2453	1
HARMONY SECT UPH RAF SOFA BX PLY	SS-2453	1
HARMONY SECT UPH RAF CHAISE BX PLY	SS-2453	1
HARMONY SECT UPH RIGHT TERMINAL CHAISE BX PLY	SS-2453	1
HARMONY DEEP UPH SOFA BX PLY	SS-2453	2
HARMONY DEEP UPH APT SOFA BX PLY	SS-2453	2
HARMONY DEEP UPH GR SOFA BX PLY	SS-2453	2
HARMONY DEEP SECT UPH ALS SOFA BX PLY	SS-2453	2
HARMONY DEEP SECT UPH LAF SOFA BX PLY	SS-2453	2
HARMONY DEEP SECT UPH LAF CHAISE BX PLY	SS-2453	1
HARMONY DEEP SECT UPH RAF SOFA BX PLY	SS-2453	2
HARMONY DEEP SECT UPH RAF CHAISE BX PLY	SS-2453	1
HARMONY UPH DAYBED BX PLY	SS-2453	1
HARMONY SECT UPH LAF DBL CHS BX PLY	SS-2453	1
HARMONY SECT UPH RAF DBL CHS BX PLY	SS-2453	1
HARMONY SECT UPH RIGHT BUMP BX PLY	SS-2453	1
HARMONY SECT UPH LAF 87 GR SF BX PLY	SS-2453	1
HARMONY SECT UPH RAF 87 GR SF BX PLY	SS-2453	1
HARMONY UPH 104 SF BX PLY	SS-2453	1
HARMONY DEEP UPH 104 SF BX PLY	SS-2453	2
HARMONY DEEP SECT UPH LAF 87 GR SF BX PLY	SS-2453	2

Sku Name	Center Leg	Quantity
HARMONY DEEP SECT UPH RAF 87 GR SF BX PLY	SS-2453	2
HARMONY PET UPH 76 SF BX PLY	SS-2453	1
HARMONY PET UPH 82 SF BX PLY	SS-2453	1
HARMONY PET SECT UPH LAF 2.0 APT SF BX PLY	SS-2453	1
HARMONY PET SECT UPH RAF 2.0 APT SF BX PLY	SS-2453	1
HARMONY PET SECT UPH LAF 2.5 SF BX PLY	SS-2453	1
HARMONY PET SECT UPH RAF 2.5 SF BX PLY	SS-2453	1
HARMONY PET SECT UPH LAF CHS BX PLY	SS-2453	1
HARMONY PET SECT UPH RAF CHS BX PLY	SS-2453	1
HARMONY PET SECT UPH LAF TERM CHS BX PLY	SS-2453	1
HARMONY PET SECT UPH RAF TERM CHS BX PLY	SS-2453	1
HARMONY PET SECT UPH ALS SF BX PLY	SS-2453	1
HARMONY UPH APT SF W/BE BX PLY	SS-2453	1
HARMONY UPH SF W/BE BX PLY	SS-2453	1
HARMONY UPH GR SF W/BE BX PLY	SS-2453	1
HARMONY UPH 104 SF W/BE BX PLY	SS-2453	1
HARMONY SECT UPH ALS SF W/BE BX PLY	SS-2453	1
HARMONY SECT UPH LAF APT SF W/BE BX PLY	SS-2453	1
HARMONY SECT UPH LAF SF W/BE BX PLY	SS-2453	1
HARMONY SECT UPH LAF 87 GR SF W/BE BX PLY	SS-2453	1
HARMONY PET UPH 76 SF W/BE BX PLY	SS-2453	1
HARMONY PET UPH 82 SF W/BE BX PLY	SS-2453	1
HARMONY PET SECT UPH ALS SF W/BE BX PLY	SS-2453	1
HARMONY PET SECT UPH LAF 2.0 APT SF W/BE BX PLY	SS-2453	1
HARMONY PET SECT UPH LAF 2.5 SF W/BE BX PLY	SS-2453	1
HARMONY PET SECT UPH RAF 2.0 APT SF W/BE BX PLY	SS-2453	1
HARMONY PET SECT UPH RAF 2.5 SF W/BE BX PLY	SS-2453	1
HARMONY SECT UPH RAF APT SF W/BE BX PLY	SS-2453	1
HARMONY SECT UPH RAF SF W/BE BX PLY	SS-2453	1
HARMONY SECT UPH RAF 87 GR SF W/BE BX PLY	SS-2453	1
HARMONY DEEP UPH APT SF W/BE BX PLY	SS-2453	2
HARMONY DEEP UPH SF W/BE BX PLY	SS-2453	2
HARMONY DEEP UPH GR SF W/BE BX PLY	SS-2453	2
HARMONY DEEP UPH 104 SF W/BE BX PLY	SS-2453	2
HARMONY DEEP SECT UPH ALS SF W/BE BX PLY	SS-2453	2
HARMONY DEEP SECT UPH LAF SF W/BE BX PLY	SS-2453	2
HARMONY DEEP SECT UPH RAF SF W/BE BX PLY	SS-2453	2
HARMONY PET SECT UPH LEFT BUMP BX PLY	SS-2453	1
HARMONY PET SECT UPH RIGHT BUMP BX PLY	SS-2453	1
HARMONY DEEP SECT UPH LAF DBL CHS BX PLY	SS-2453	2
HARMONY DEEP SECT UPH RAF DBL CHS BX PLY	SS-2453	2
HARMONY DEEP SECT UPH LEFT BUMP BX PLY	SS-2453	1
HARMONY DEEP SECT UPH RIGHT BUMP BX PLY	SS-2453	1
HARMONY PET SECT UPH LAF DBL CHS BX PLY	SS-2453	1
HARMONY PET SECT UPH RAF DBL CHS BX PLY	SS-2453	1